

6

|                                 |          |   |          |
|---------------------------------|----------|---|----------|
| <b>VALTRA</b>                   |          | VALTRA INC. - Finland   |          |
| Type:                           | _____    | Permissible rear axle load (*):   | _____ kg |
| Model:                          | _____    | Permissible towable mass:   | _____ kg |
| ECR number:                     | _____    | Independent towable mass:   | _____ kg |
| Identification number:          | _____    | independently-braked towable mass:  | _____ kg |
| Total permissible mass (*):     | _____ kg | -inertia-braked towable mass:   | _____ kg |
| Permissible front axle load(*): | _____ kg | Dynamic mass (allowing 80% of maximum braking system hydraulic or pneumatic): | _____ kg |
| (*): depending on the series    |          |   |          |

7

VALTRA

4



3



5



1

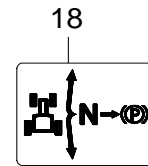
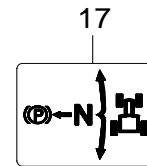
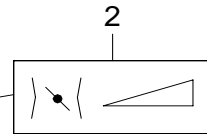
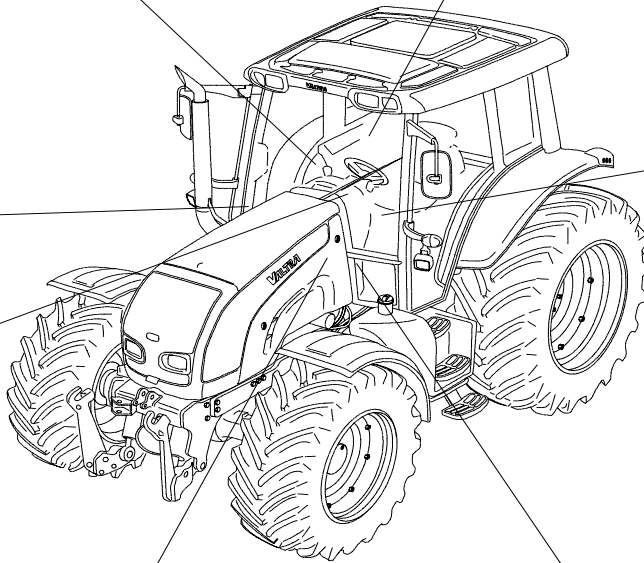
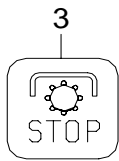
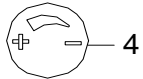
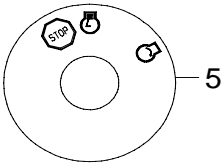
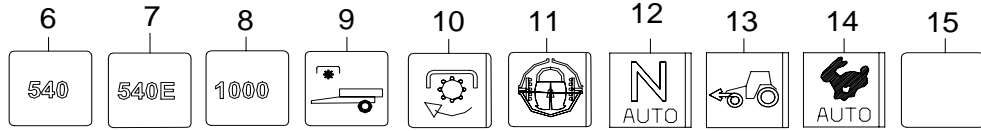
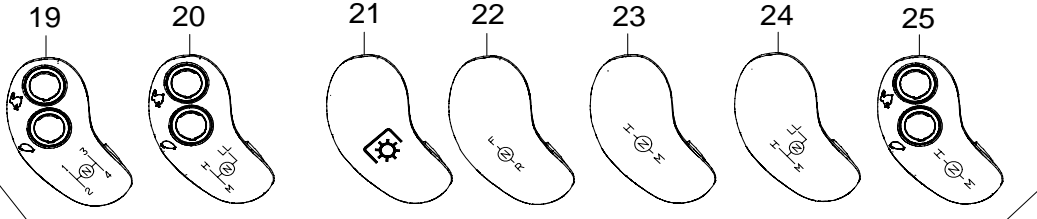
|  |                         |
|--|-------------------------|
| <b>VALTRA</b>  | <b>TURVARAKENNE</b>     |
| Valmistaja/Manufacturer: Valtra Inc. Finland         | <b>SAFETY STRUCTURE</b> |
| Ohj. tyyppi / Cab type                               | _____                   |
| Valmistus no. /Manufact. no.                         | _____                   |
| STM:n hyväksymis no.                                 | _____                   |
| Typegodkjenneise Norge                               | _____                   |
| OECD approval  | _____                   |
| EEC approval   | _____                   |
| Danmark: Godkendt af direktoratet for arbejdstilynet | _____                   |
| Tr. tyyppi/Tr. type                                  | _____                   |

2

|                      |                      |                      |                      |                      |                      |
|----------------------|----------------------|----------------------|----------------------|----------------------|----------------------|
| 711 100 KÄYTTÖOHJEET | 712 100 KÄYTTÖOHJEET | 713 100 KÄYTTÖOHJEET | 714 100 KÄYTTÖOHJEET | 715 100 KÄYTTÖOHJEET | 716 100 KÄYTTÖOHJEET |
| 717 100 KÄYTTÖOHJEET | 718 100 KÄYTTÖOHJEET | 719 100 KÄYTTÖOHJEET | 720 100 KÄYTTÖOHJEET | 721 100 KÄYTTÖOHJEET | 722 100 KÄYTTÖOHJEET |
| 723 100 KÄYTTÖOHJEET | 724 100 KÄYTTÖOHJEET | 725 100 KÄYTTÖOHJEET | 726 100 KÄYTTÖOHJEET | 727 100 KÄYTTÖOHJEET | 728 100 KÄYTTÖOHJEET |
| 729 100 KÄYTTÖOHJEET | 730 100 KÄYTTÖOHJEET | 731 100 KÄYTTÖOHJEET | 732 100 KÄYTTÖOHJEET | 733 100 KÄYTTÖOHJEET | 734 100 KÄYTTÖOHJEET |
| 735 100 KÄYTTÖOHJEET | 736 100 KÄYTTÖOHJEET | 737 100 KÄYTTÖOHJEET | 738 100 KÄYTTÖOHJEET | 739 100 KÄYTTÖOHJEET | 740 100 KÄYTTÖOHJEET |
| 741 100 KÄYTTÖOHJEET | 742 100 KÄYTTÖOHJEET | 743 100 KÄYTTÖOHJEET | 744 100 KÄYTTÖOHJEET | 745 100 KÄYTTÖOHJEET | 746 100 KÄYTTÖOHJEET |
| 747 100 KÄYTTÖOHJEET | 748 100 KÄYTTÖOHJEET | 749 100 KÄYTTÖOHJEET | 750 100 KÄYTTÖOHJEET | 751 100 KÄYTTÖOHJEET | 752 100 KÄYTTÖOHJEET |
| 753 100 KÄYTTÖOHJEET | 754 100 KÄYTTÖOHJEET | 755 100 KÄYTTÖOHJEET | 756 100 KÄYTTÖOHJEET | 757 100 KÄYTTÖOHJEET | 758 100 KÄYTTÖOHJEET |
| 759 100 KÄYTTÖOHJEET | 760 100 KÄYTTÖOHJEET | 761 100 KÄYTTÖOHJEET | 762 100 KÄYTTÖOHJEET | 763 100 KÄYTTÖOHJEET | 764 100 KÄYTTÖOHJEET |
| 765 100 KÄYTTÖOHJEET | 766 100 KÄYTTÖOHJEET | 767 100 KÄYTTÖOHJEET | 768 100 KÄYTTÖOHJEET | 769 100 KÄYTTÖOHJEET | 770 100 KÄYTTÖOHJEET |
| 771 100 KÄYTTÖOHJEET | 772 100 KÄYTTÖOHJEET | 773 100 KÄYTTÖOHJEET | 774 100 KÄYTTÖOHJEET | 775 100 KÄYTTÖOHJEET | 776 100 KÄYTTÖOHJEET |
| 777 100 KÄYTTÖOHJEET | 778 100 KÄYTTÖOHJEET | 779 100 KÄYTTÖOHJEET | 780 100 KÄYTTÖOHJEET | 781 100 KÄYTTÖOHJEET | 782 100 KÄYTTÖOHJEET |
| 783 100 KÄYTTÖOHJEET | 784 100 KÄYTTÖOHJEET | 785 100 KÄYTTÖOHJEET | 786 100 KÄYTTÖOHJEET | 787 100 KÄYTTÖOHJEET | 788 100 KÄYTTÖOHJEET |
| 789 100 KÄYTTÖOHJEET | 790 100 KÄYTTÖOHJEET | 791 100 KÄYTTÖOHJEET | 792 100 KÄYTTÖOHJEET | 793 100 KÄYTTÖOHJEET | 794 100 KÄYTTÖOHJEET |
| 795 100 KÄYTTÖOHJEET | 796 100 KÄYTTÖOHJEET | 797 100 KÄYTTÖOHJEET | 798 100 KÄYTTÖOHJEET | 799 100 KÄYTTÖOHJEET | 800 100 KÄYTTÖOHJEET |

8

|                      |                      |                      |                      |                      |                      |
|----------------------|----------------------|----------------------|----------------------|----------------------|----------------------|
| 711 100 KÄYTTÖOHJEET | 712 100 KÄYTTÖOHJEET | 713 100 KÄYTTÖOHJEET | 714 100 KÄYTTÖOHJEET | 715 100 KÄYTTÖOHJEET | 716 100 KÄYTTÖOHJEET |
| 717 100 KÄYTTÖOHJEET | 718 100 KÄYTTÖOHJEET | 719 100 KÄYTTÖOHJEET | 720 100 KÄYTTÖOHJEET | 721 100 KÄYTTÖOHJEET | 722 100 KÄYTTÖOHJEET |
| 723 100 KÄYTTÖOHJEET | 724 100 KÄYTTÖOHJEET | 725 100 KÄYTTÖOHJEET | 726 100 KÄYTTÖOHJEET | 727 100 KÄYTTÖOHJEET | 728 100 KÄYTTÖOHJEET |
| 729 100 KÄYTTÖOHJEET | 730 100 KÄYTTÖOHJEET | 731 100 KÄYTTÖOHJEET | 732 100 KÄYTTÖOHJEET | 733 100 KÄYTTÖOHJEET | 734 100 KÄYTTÖOHJEET |
| 735 100 KÄYTTÖOHJEET | 736 100 KÄYTTÖOHJEET | 737 100 KÄYTTÖOHJEET | 738 100 KÄYTTÖOHJEET | 739 100 KÄYTTÖOHJEET | 740 100 KÄYTTÖOHJEET |
| 741 100 KÄYTTÖOHJEET | 742 100 KÄYTTÖOHJEET | 743 100 KÄYTTÖOHJEET | 744 100 KÄYTTÖOHJEET | 745 100 KÄYTTÖOHJEET | 746 100 KÄYTTÖOHJEET |
| 747 100 KÄYTTÖOHJEET | 748 100 KÄYTTÖOHJEET | 749 100 KÄYTTÖOHJEET | 750 100 KÄYTTÖOHJEET | 751 100 KÄYTTÖOHJEET | 752 100 KÄYTTÖOHJEET |
| 753 100 KÄYTTÖOHJEET | 754 100 KÄYTTÖOHJEET | 755 100 KÄYTTÖOHJEET | 756 100 KÄYTTÖOHJEET | 757 100 KÄYTTÖOHJEET | 758 100 KÄYTTÖOHJEET |
| 759 100 KÄYTTÖOHJEET | 760 100 KÄYTTÖOHJEET | 761 100 KÄYTTÖOHJEET | 762 100 KÄYTTÖOHJEET | 763 100 KÄYTTÖOHJEET | 764 100 KÄYTTÖOHJEET |
| 765 100 KÄYTTÖOHJEET | 766 100 KÄYTTÖOHJEET | 767 100 KÄYTTÖOHJEET | 768 100 KÄYTTÖOHJEET | 769 100 KÄYTTÖOHJEET | 770 100 KÄYTTÖOHJEET |
| 771 100 KÄYTTÖOHJEET | 772 100 KÄYTTÖOHJEET | 773 100 KÄYTTÖOHJEET | 774 100 KÄYTTÖOHJEET | 775 100 KÄYTTÖOHJEET | 776 100 KÄYTTÖOHJEET |
| 777 100 KÄYTTÖOHJEET | 778 100 KÄYTTÖOHJEET | 779 100 KÄYTTÖOHJEET | 780 100 KÄYTTÖOHJEET | 781 100 KÄYTTÖOHJEET | 782 100 KÄYTTÖOHJEET |
| 783 100 KÄYTTÖOHJEET | 784 100 KÄYTTÖOHJEET | 785 100 KÄYTTÖOHJEET | 786 100 KÄYTTÖOHJEET | 787 100 KÄYTTÖOHJEET | 788 100 KÄYTTÖOHJEET |
| 789 100 KÄYTTÖOHJEET | 790 100 KÄYTTÖOHJEET | 791 100 KÄYTTÖOHJEET | 792 100 KÄYTTÖOHJEET | 793 100 KÄYTTÖOHJEET | 794 100 KÄYTTÖOHJEET |
| 795 100 KÄYTTÖOHJEET | 796 100 KÄYTTÖOHJEET | 797 100 KÄYTTÖOHJEET | 798 100 KÄYTTÖOHJEET | 799 100 KÄYTTÖOHJEET | 800 100 KÄYTTÖOHJEET |



**VAROITUS!**  
 PÄIDÄ KINNIN OHJAUS-  
 PYÖRÄSTÄ TRAKTORIN  
 KÄÄTTÄESSÄ.  
 ÄLÄ HYPPÄÄ!

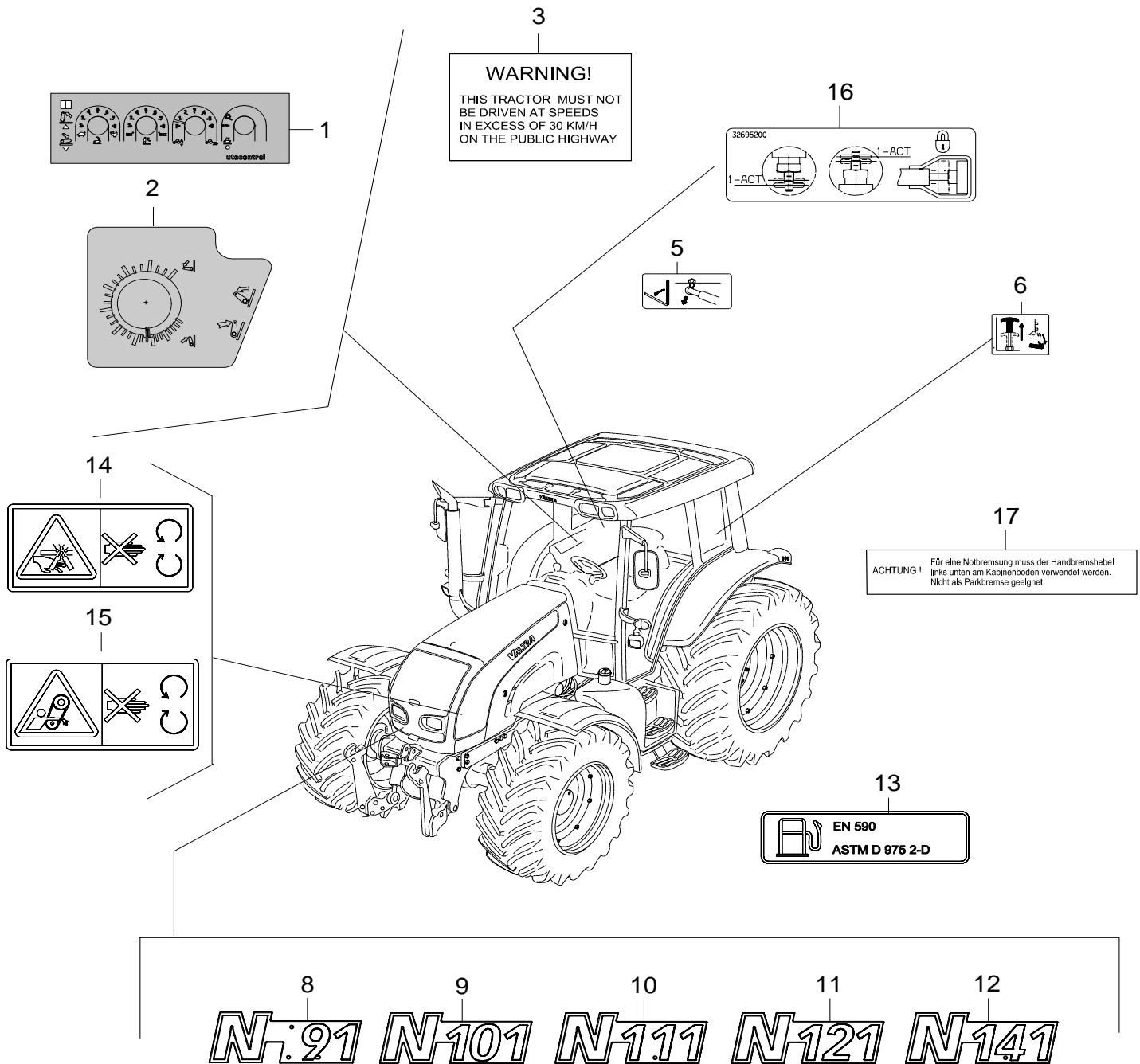
**VARNING!**  
 HÅLL FAST I RATTEN  
 OM TRAKTORN  
 STÄMPER.  
 HOPPA EJ!

**TAKLJUCKAN SKALL  
 HÅLLAS ÖPPEN UNDER  
 KÖRNING PÅ ISBELAGT  
 VATTEN**

16

|  |   |     |     |     |     |     |
|--|---|-----|-----|-----|-----|-----|
| F1 10A VAROITUSVIKKU/VESTOPPILU        | F21 10A PUHALIN I II ELMASTONTILAAE       | X2  | X3  | X4  | X5  | X6  |
| F2 0A RADIO KELLO/ALOPRINTUR/CARETEL   | F22 10A LÄTTIIPPAKALIN                    | X1  | X2  | X3  | X4  | X5  |
| F3 10A KÄLKOVALET                      | F23 10A NELIVETO/PTO DELTA POWER SHIFT    | K1  | K2  | K3  | K4  | K5  |
| F4 10A LÄHVAALOT                       | F24 10A NELIVETO (INTECH)                 | K6  | K7  | K8  | K9  | K10 |
| F5 0A SEISONTAVALOT VASEN              | F25 10A TAKATYÖVAALOT/LASOMMAT            | K11 | K12 | K13 | K14 | K15 |
| F6 0A SEISONTAVALOT OIKEA              | F26 10A VARS                              | K16 | K17 | K18 | K19 | K20 |
| F7 10A ETETTYÖVAALO                    | F27 10A KOKA-SÄILIÄRRUHUITECH             | K21 | K22 | K23 | K24 | K25 |
| F8 20A VALOKYTKIN                      | F28 10A LMAJUSITETTU ISTUNISTUNLAMMITYS   | K26 | K27 | K28 | K29 | K30 |
| F9 10A PERUVÄNÄRISTORASATTAKASUMUVAAL  | F29 10A TAKAKALUISSEN ESTO                | K31 | K32 | K33 | K34 | K35 |
| F10 20A LNOP-VIRTAPEFORASIA            | F30 10A PERULUTUSSAMMERSIGMA-HS-SHIFT     | K36 | K37 | K38 | K39 | K40 |
| F11 0A AUTOCONTROL/REIUSLÄMMERI        | F31 10A LÄHVAALOT/TASALUUPYÖRÖSTÖN LIUKKO | K41 | K42 | K43 | K44 | K45 |
| F12 10A KATTOWINKKUSISÄVAALO           | F32 10A PUHELIN                           | K46 | K47 | K48 | K49 | K50 |
| F13 10A VAKKA                          | F33 10A TUUPMAHYTYTYN/ANOPVIRTAPEFORASIA  | K51 | K52 | K53 | K54 | K55 |
| F14 10A VIRTALUKKO/ITERMOSTART         | F34 10A CARTEL                            | K56 | K57 | K58 | K59 | K60 |
| F15 20A PUHALIN/BIKOPULUS              | F35 10A KÄYTTÄRELE/ETETTYÖVAALO           | K61 | K62 | K63 | K64 | K65 |
| F16 10A TAKATYÖVAALOT/ISEMÄMÄT         | F36 K2 KYTENTARELE TAKATYÖVAALO           | K66 | K67 | K68 | K69 | K70 |
| F17 10A VIKIT/ÄRSÖNÄ/RELE/MASTER       | F37 10A KÄYTTÄRELE/TAKASUVAALO            | K71 | K72 | K73 | K74 | K75 |
| F18 0A MITTARI/ÄRKKÄVAALOT/AUTOCCTRL   | F38 0A APURELE/VIRTALUKKO                 | K76 | K77 | K78 | K79 | K80 |
| F19 10A TULI/ÄRKKY/PIIPUSU/ÄÄNIMETRIKI | F39 0A APURELE/VIRTALUKKO                 | K81 | K82 | K83 | K84 | K85 |
| F20 10A TAKALASIN PYYHINPESU           | F40 0A RELE/PUHALIN/BIKOPULUS             | K86 | K87 | K88 | K89 | K90 |
|  | F41 0A QUADRELE/NEUVYÖVAALIRIIT           | K91 | K92 | K93 | K94 | K95 |

VAROITUSLAKKEET



**CAUTION**

**To avoid injury**

- Read the Operator's Instruction Book for safety information and operating instructions.
- Fasten your seat belt before tractor operation.
- Start engine only when seated in operator's seat.
- Make sure everyone is clear of tractor and equipment before starting engine or operation.

- Keep all shields, covers and guards in place and stay away from moving parts while engine is running.
- Place transmission shift lever in neutral and apply parking brake before using external 3-point hitch controls.
- Apply parking brake, lower equipment, stop engine and remove key before leaving the tractor unattended.

- Wait for all movement to stop before servicing tractor or equipment.
- Securely support or block lifted implements which must be in the raised position for servicing or adjustment.
- Couple brake pedals together for road travel.
- Use flashing warning lights and 3M/V emblem when on public roads, except where prohibited by law.
- Always drive with care and attention.

38149400

**WARNING**

Serious personal injury or machine damage may result from overspeed of PTO driven equipment. Do not operate PTO above recommended maximum speed.

| Model | Maximum at 2400rpm |
|-------|--------------------|
| 540   | 592                |
| 1000  | 1200               |

For further information refer to operator instruction book.

38152510

**WARNING**

**USE SEAT BELT.**  
Keep seat belt adjusted snugly.

Do not jump if tractor tips.

38145800

**WARNING**

Personal injury may result from PTO driveline separation.

| PTO RPM | SHAFT SIZE     | DISTANCE "A"     | DISTANCE "B"     |
|---------|----------------|------------------|------------------|
| 540     | 35mm (1.38 in) | 350mm (13.78 in) | 400mm (15.75 in) |
| 1000    | 35mm (1.38 in) | 400mm (15.75 in) | 500mm (19.69 in) |
| 1000    | 45mm (1.77 in) | 500mm (19.69 in) | 500mm (19.69 in) |

THREE-POINT HITCH: distance "C" and mounted implement distance "D" may not be standard.

Measure distance "B" over complete lift range for tractor and implement combination. Select driveline length to ensure that driveline will not bottom out at minimum distance "B" and will have sufficient overlap at maximum distance "B".

38153200

**WARNING**

Beware of hot surfaces.

38151400

**WARNING**

**NO RIDERS**

38149000

**WARNING**

To prevent serious injury or death from loss of control

- apply parking brake and shut off engine before turning operator's station
- do not operate on public roads with operator's station reversed - lighting and marking are not compatible with reverse travel
- keep brake pedals locked together when operating in reverse position.

38157900

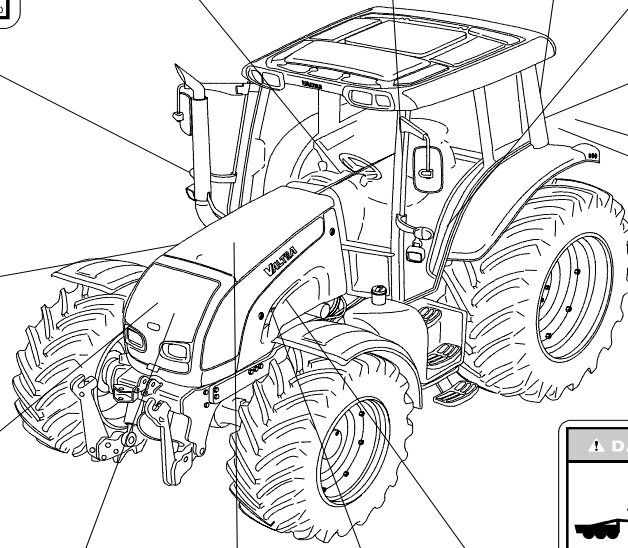
**DANGER**

Start only from seat with transmission and PTO in neutral. Starting in gear kills.

**WARNING**

Remove negative cables from batteries before removing solenoid cover and before servicing the electrical system.

38152000



|  |   |  |
|--|---|--|
| <b>DANGER</b>  | <b>DANGER</b>   | <b>WARNING</b>                                       |
|  |   |  |
| Pull only from approved drawbar or lower links of 3-point linkage at horizontal position or below. | Rotating driveline contact may cause serious injury or death. Keep all driveline tractor and equipment shields in place during operation. | Stand clear when using switch to move 3 point hitch. |

38158400

**WARNING**

Beware hot parts.

To avoid personal injury, keep all shields, covers and guards in place while engine is running.

38150000

**WARNING**

Keep hands clear of fan and belts while engine is running.

38149900

**WARNING**

Battery posts, terminals, and related accessories contain lead and lead compounds, chemicals known to the State of California to cause cancer and reproductive harm. Wash hands after handling.

38151500

**DANGER**

Shield eyes. Explosive gas. Avoid sparks and flame. Sulphuric acid.

Always shield eyes and face from battery. Cigarettes, flames or sparks could cause battery to explode. Do not charge or use booster cables or adjust post connections without proper instruction or training.

POISON causes severe burns. Contains sulphuric acid. Avoid contact with skin, eyes or clothing. In event of accident flush with water and call a physician immediately. Keep out of reach of children.

38150100

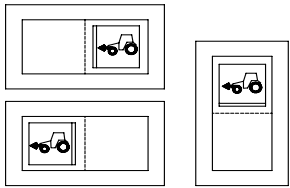
**WARNING**

High pressure steam and hot water. Remove filler cap with extreme care.

38149700



Linssin asennus  
Lens adjustment



|    |  |    |              |     |              |    |                   |    |            |    |  |
|----|--|----|--------------|-----|--------------|----|-------------------|----|------------|----|--|
| 1  |  | 18 |              | 36  | CONTROL STOP | 52 |                   | 71 | FL         | 88 |  |
| 2  |  | 19 |              | 37  | CONTROL STOP | 53 |                   | 72 |            | 89 |  |
| 3  |  | 20 |              | 38  |              | 54 |                   | 73 |            | 90 |  |
| 4  |  | 21 |              | 39  |              | 55 |                   | 74 |            | 91 |  |
| 5  |  | 22 |              | 40  |              | 56 |                   | 75 |            |    |  |
| 6  |  | 23 |              | 41  | CRUISE       | 57 |                   | 76 |            |    |  |
| 7  |  | 24 |              | 42  | AUTO         | 59 |                   | 77 |            |    |  |
| 8  |  | 25 |              | 42A |              | 60 | AUTO              | 78 |            |    |  |
| 9  |  | 26 | AUTO         | 43  |              | 61 | ISO               | 79 |            |    |  |
| 10 |  | 27 |              | 44  |              | 62 | ISO               | 80 |            |    |  |
| 11 |  | 29 |              | 45  |              | 64 | N AUTO            | 81 |            |    |  |
| 12 |  | 30 | AUTO         | 46  |              | 65 |                   | 82 |            |    |  |
| 13 |  | 31 | 5 MAX. min   | 47  |              | 66 | REC 1 0 UP        | 83 |            |    |  |
| 14 |  | 32 | 5 MAX. min   | 48  | STOP         | 67 | FRONT PUMP OFF/LS | 84 |            |    |  |
| 15 |  | 33 |              | 49  |              | 68 | LS/CP             | 85 |            |    |  |
| 16 |  | 34 |              | 50  |              | 69 | FL/RV             | 86 |            |    |  |
| 17 |  | 35 | AUTO CONTROL | 51  |              | 70 | FL                | 87 | REC 1 0 UP |    |  |

2



**POZÓR!**  
K připojení nářadí  
za traktor použijte  
žlutá tlačítka

3

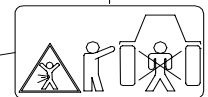


**PÓZOR!**  
Pro připojení nářadí používejte pouze  
pro tento účel určená zařízení (závěs,  
tažnou lištu, výkyvné těnisko, tříbodový  
závěs). Jinak vzniká nebezpečí  
převrácení traktoru.



1

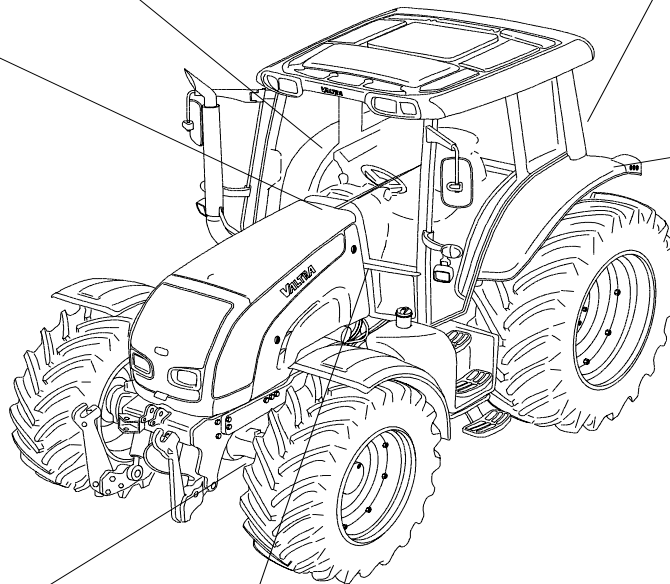
4



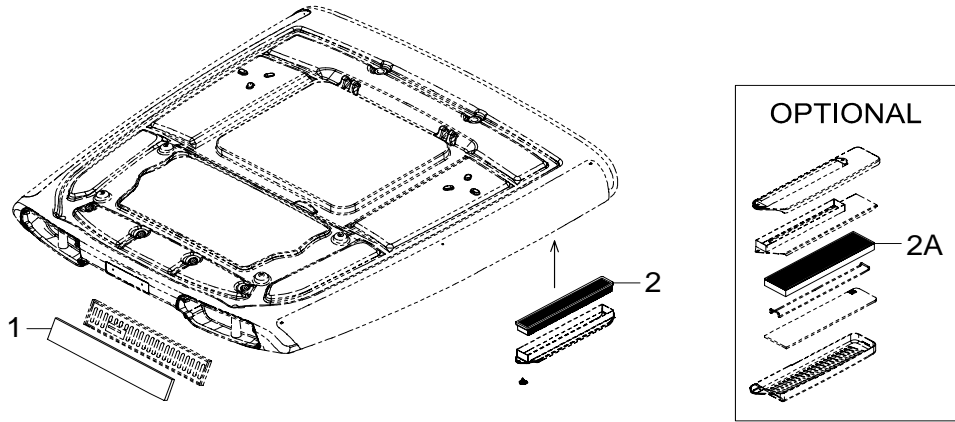
6

5

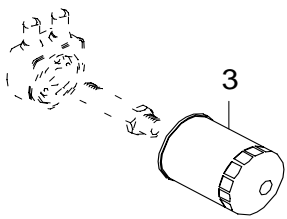
**UPOZORNĚNÍ**  
Kabina traktoru není zajištěna proti  
pronikání postřikových aerosolů a látek  
k chemickému ošetřování plodin a půdy.



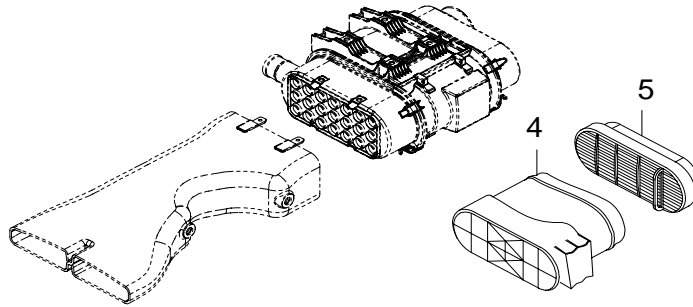
AIRFILTER CAB



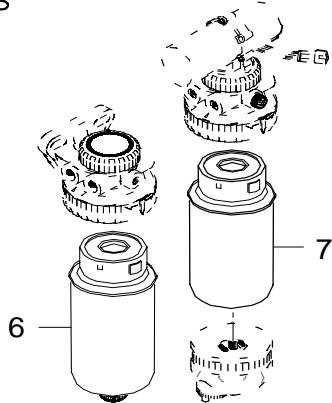
OILFILTER ENGINE



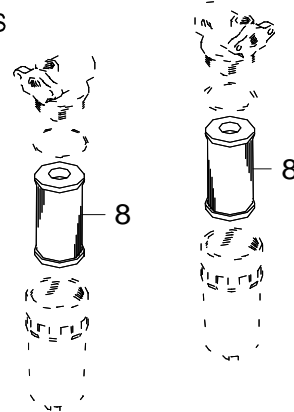
AIRFILTER ENGINE



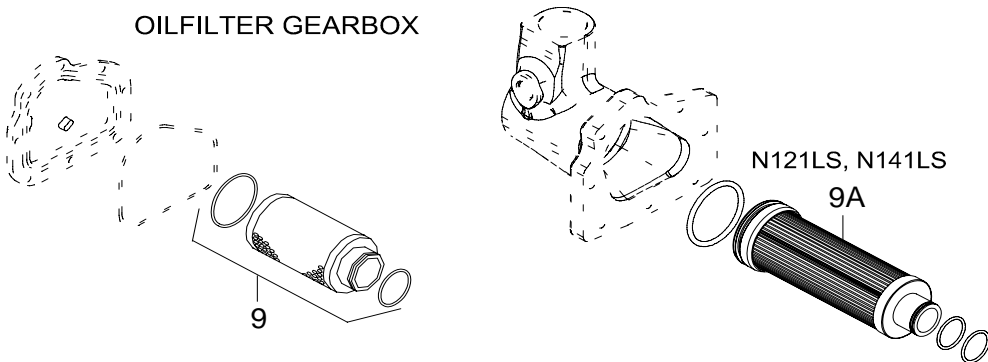
FUEL FILTERS



HYDRAULIC AND LOW PRESSURE  
 HYDRAULIC FILTERS



OILFILTER GEARBOX



N121LS, N141LS

9A

10

