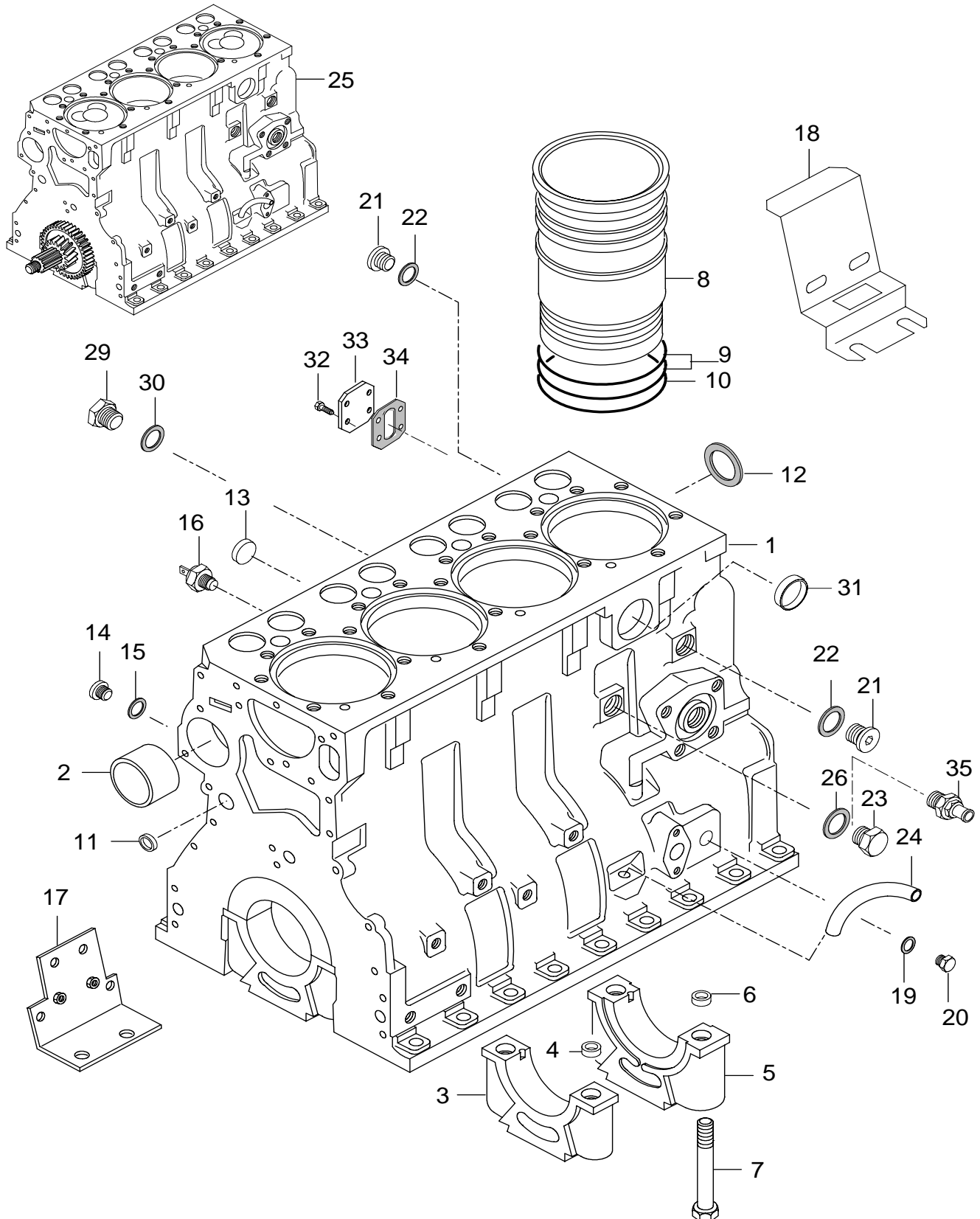
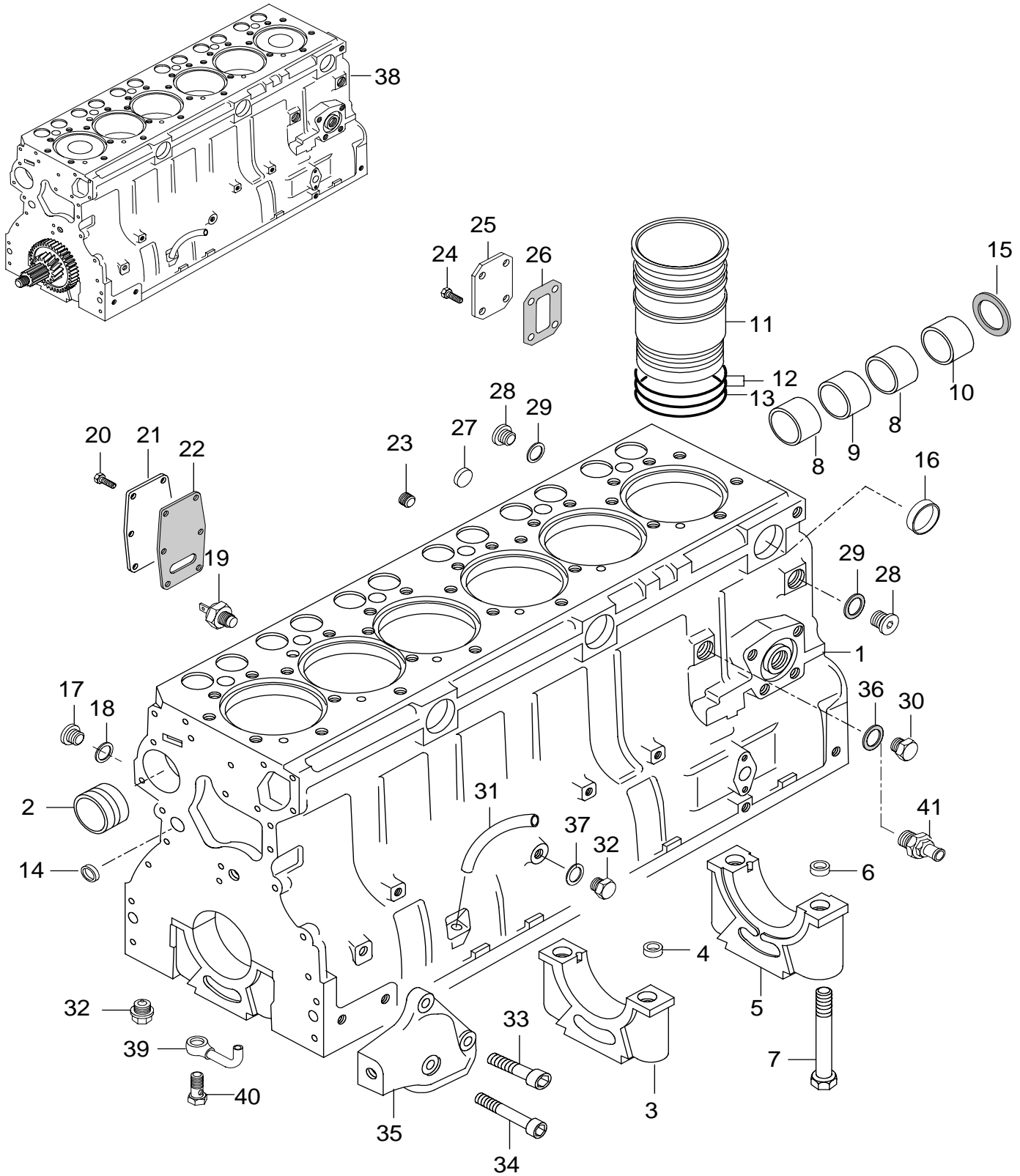
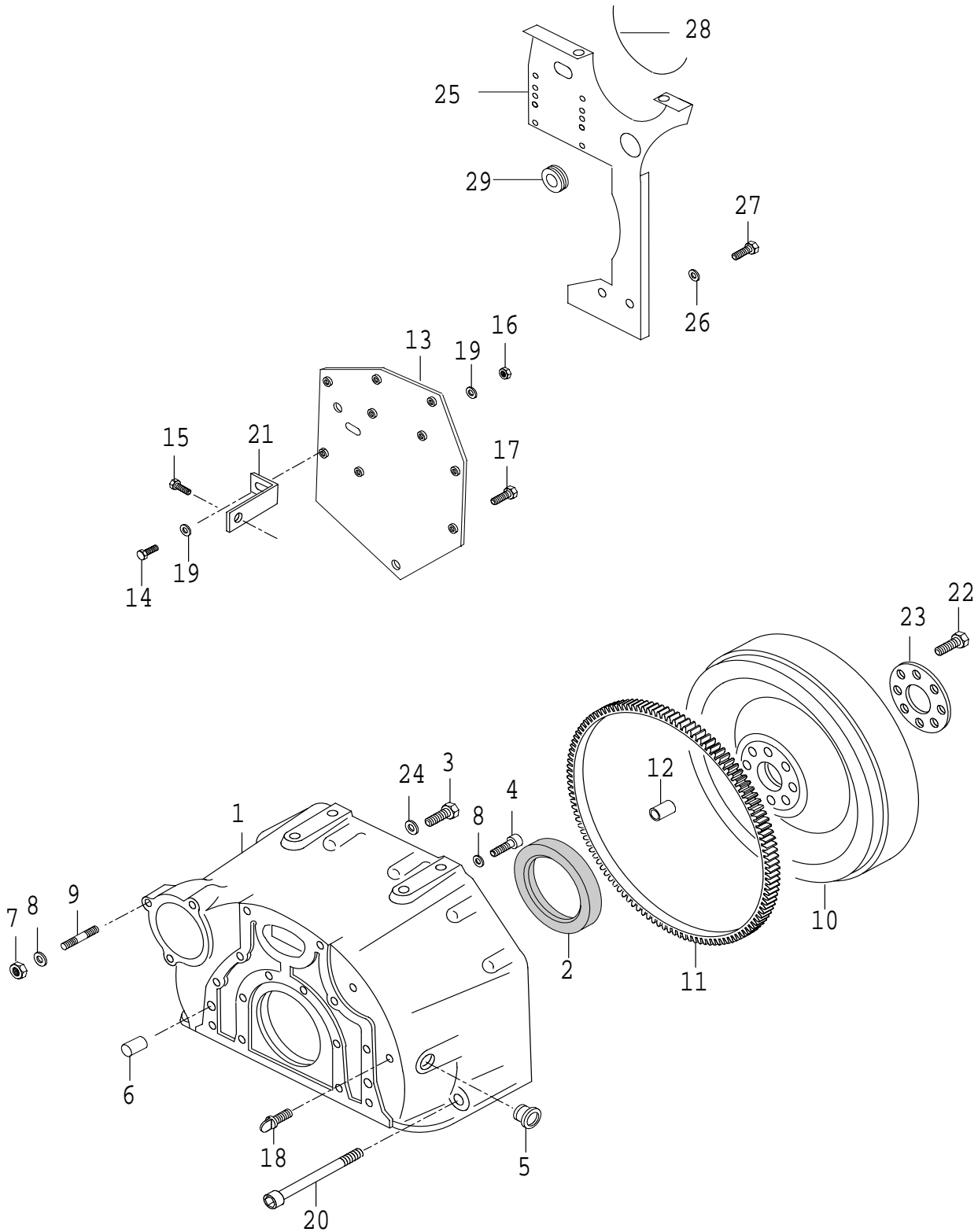
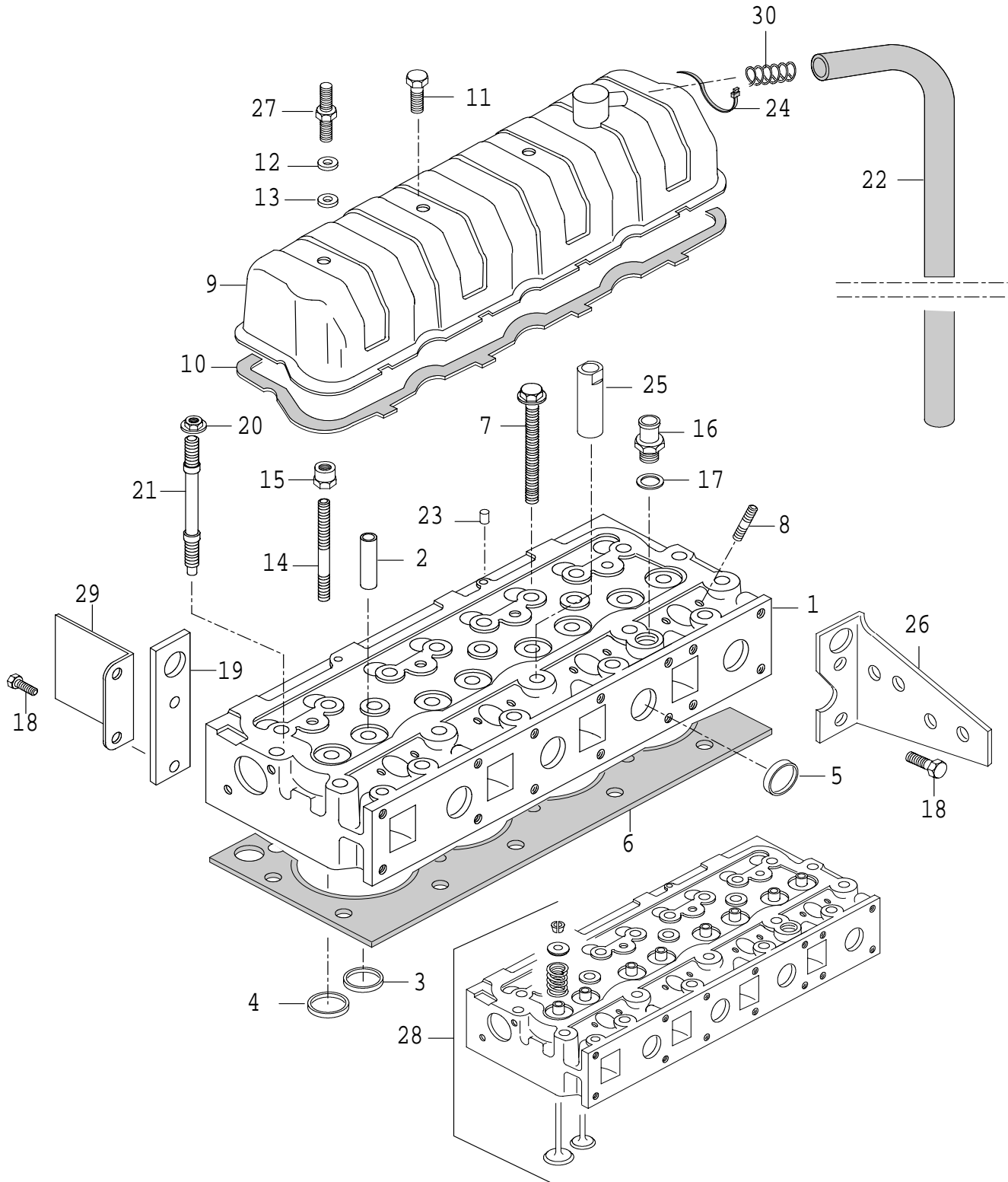


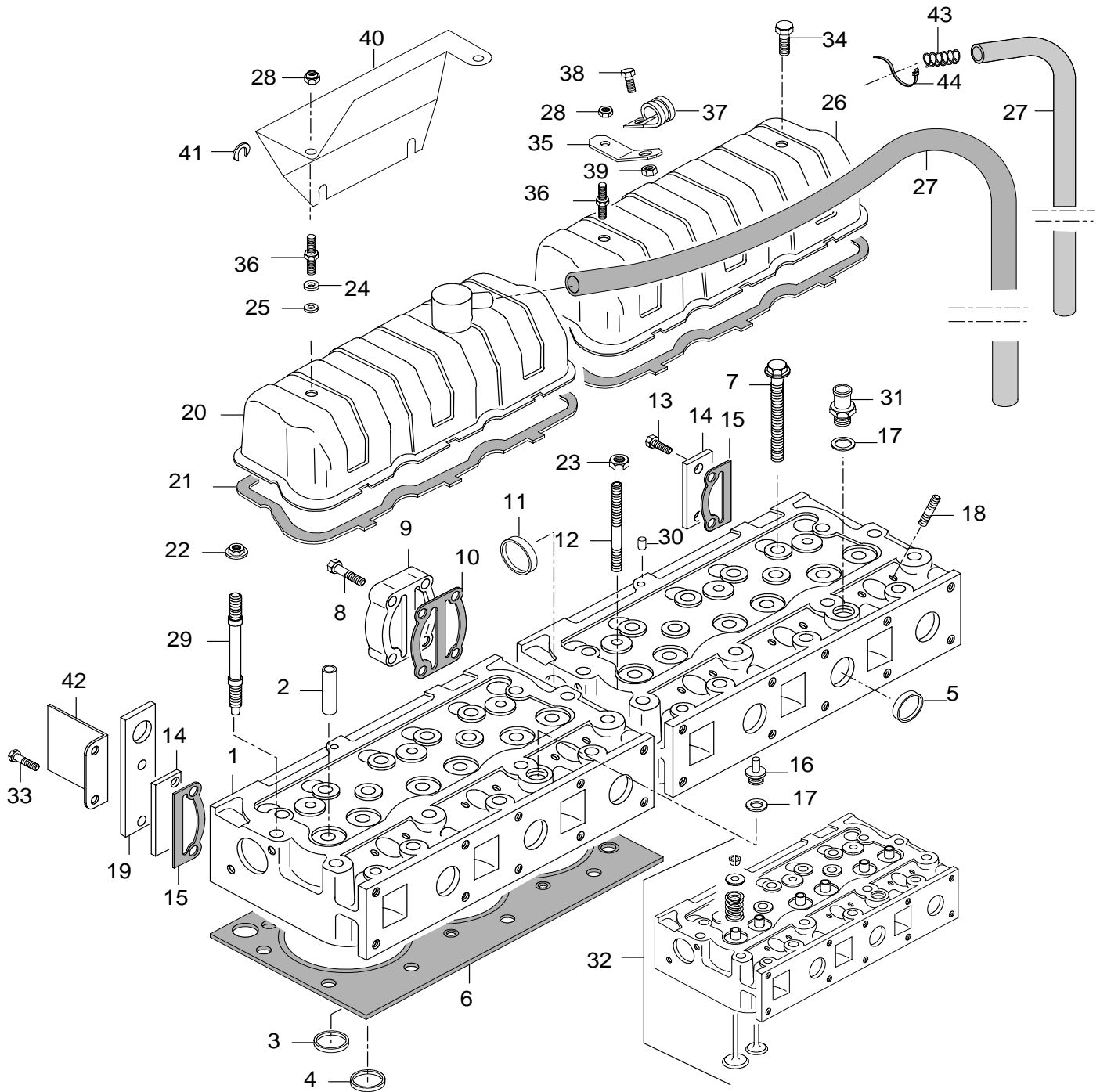
10.9.2003

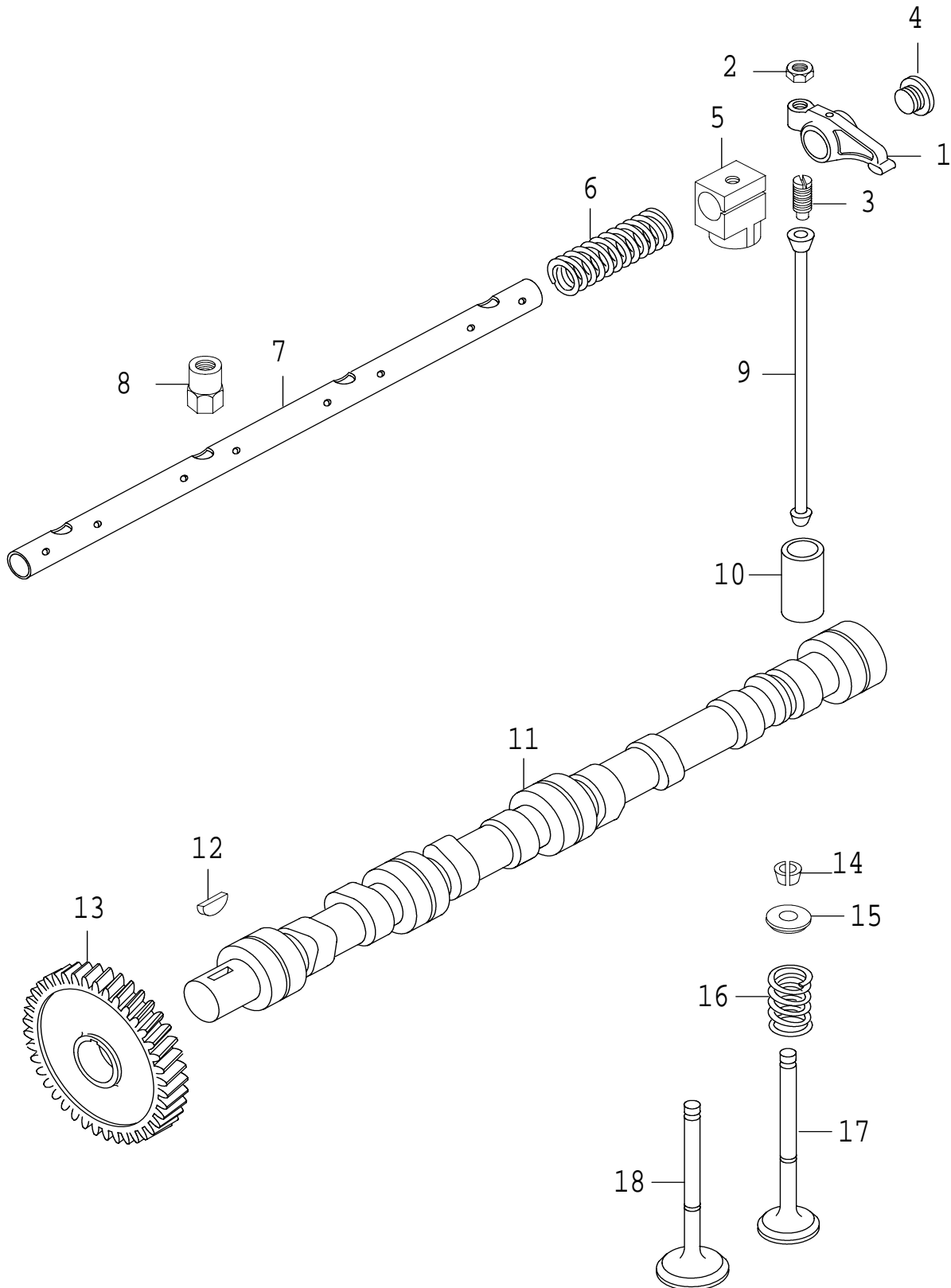
6250Hi, 6350Hi, 6550Hi, 6650Hi,  
6750Hi, 6850Hi

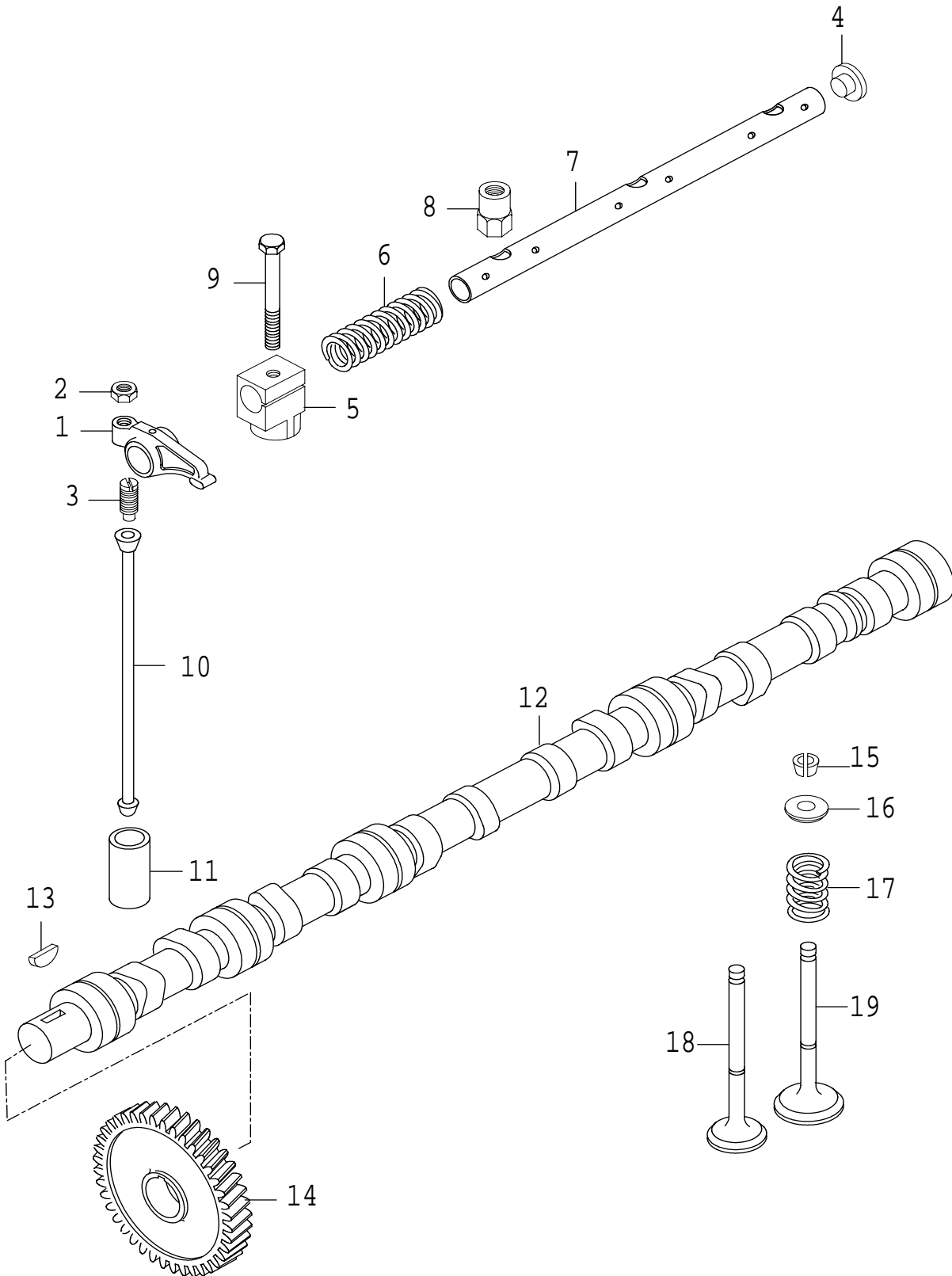


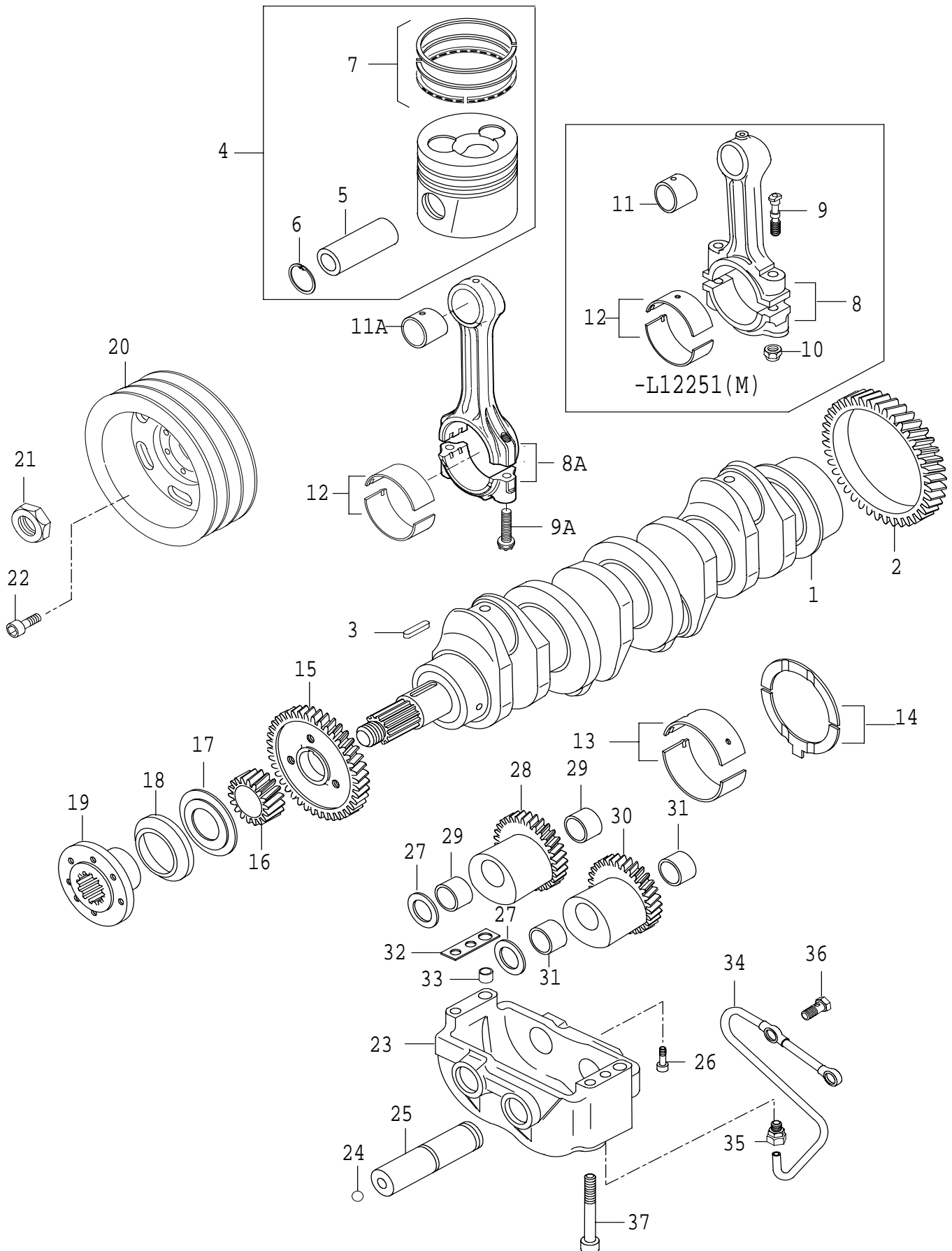




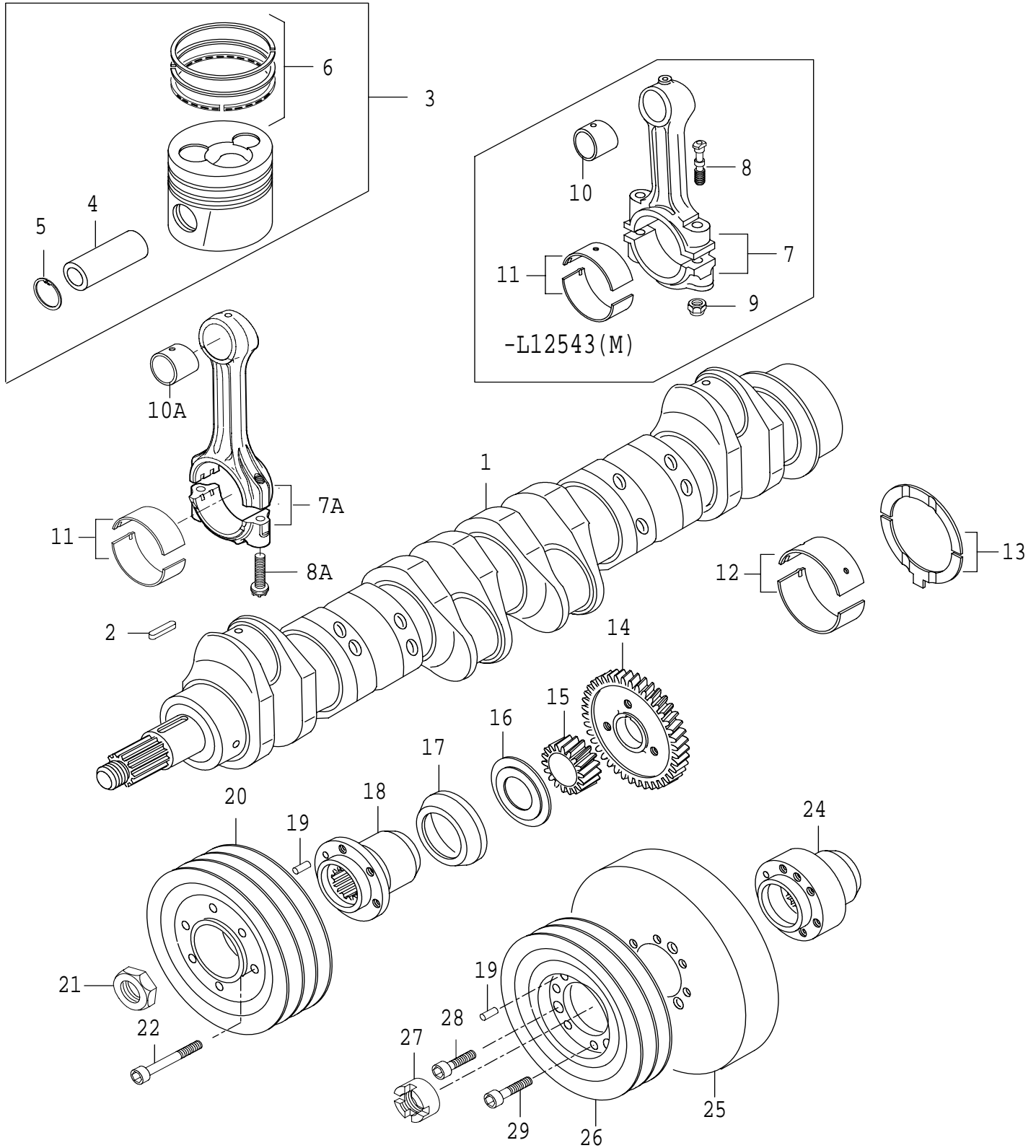


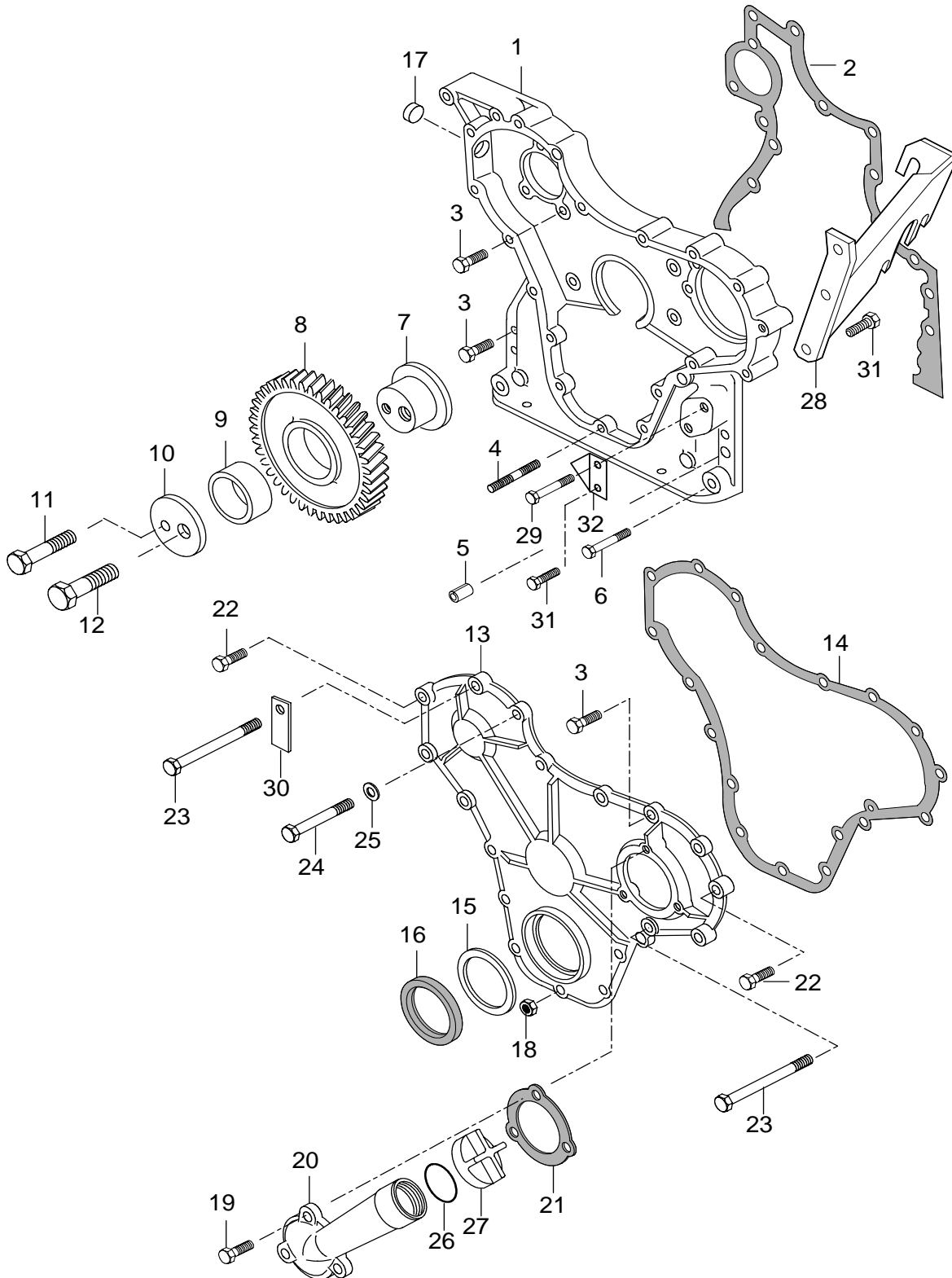


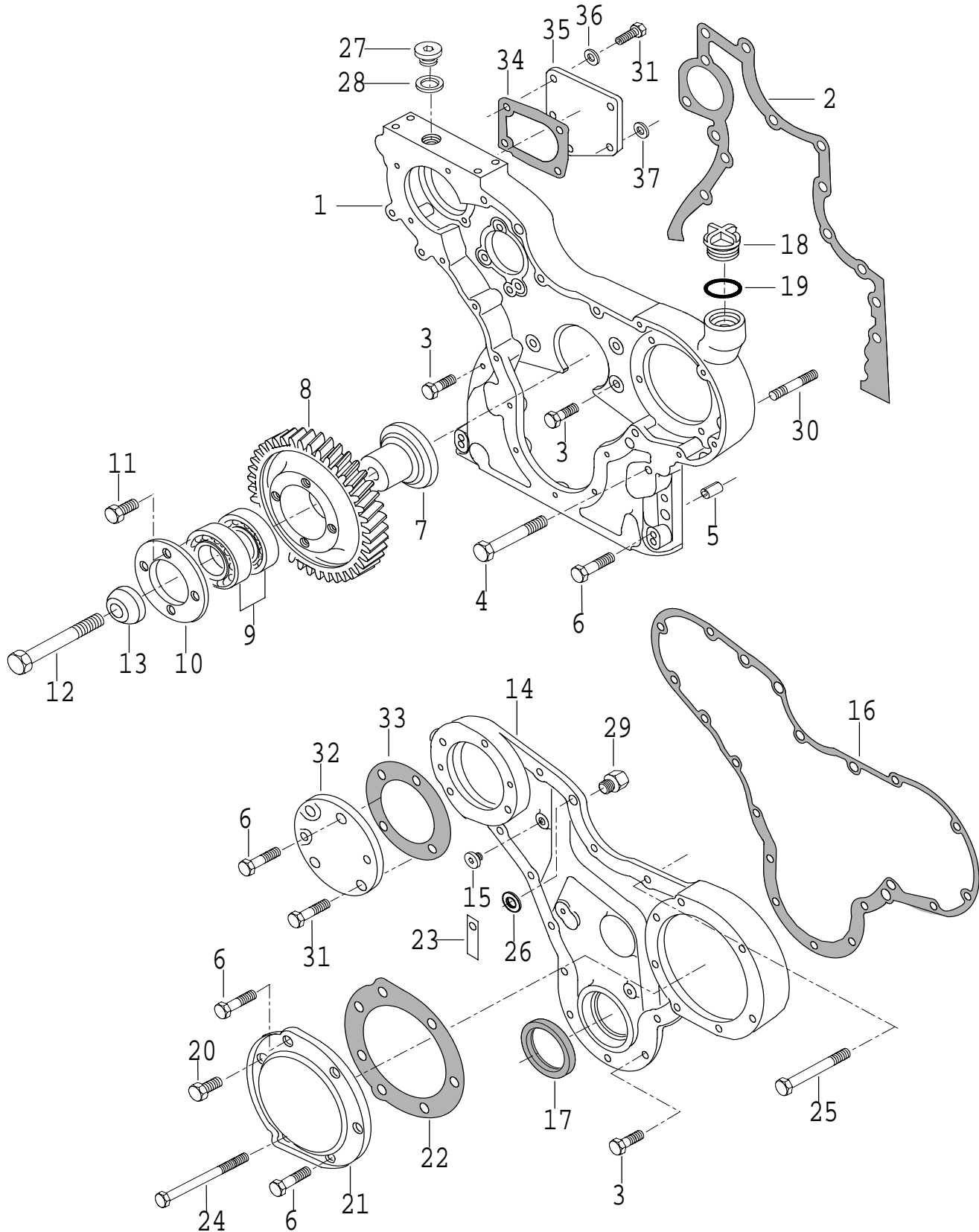


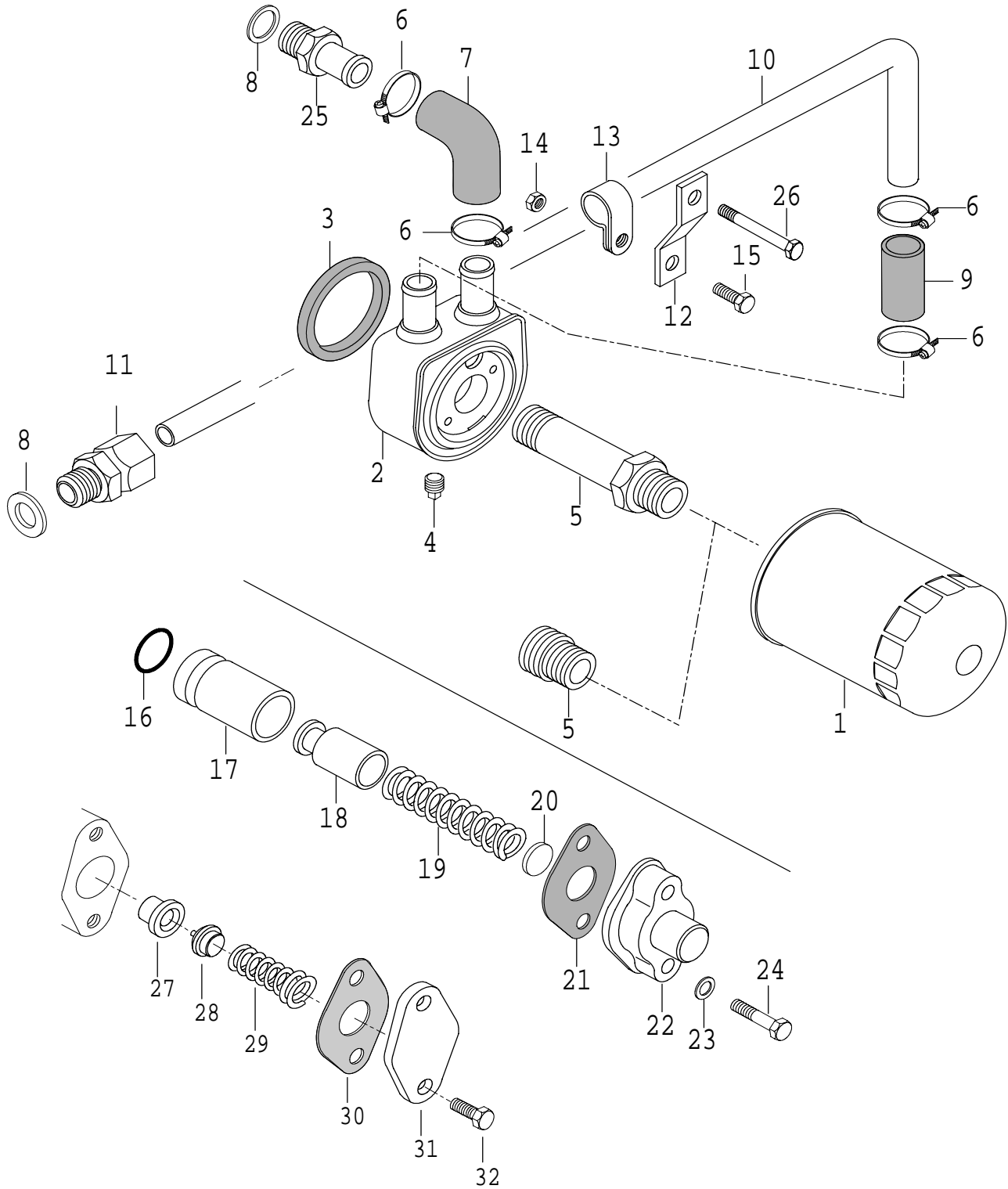


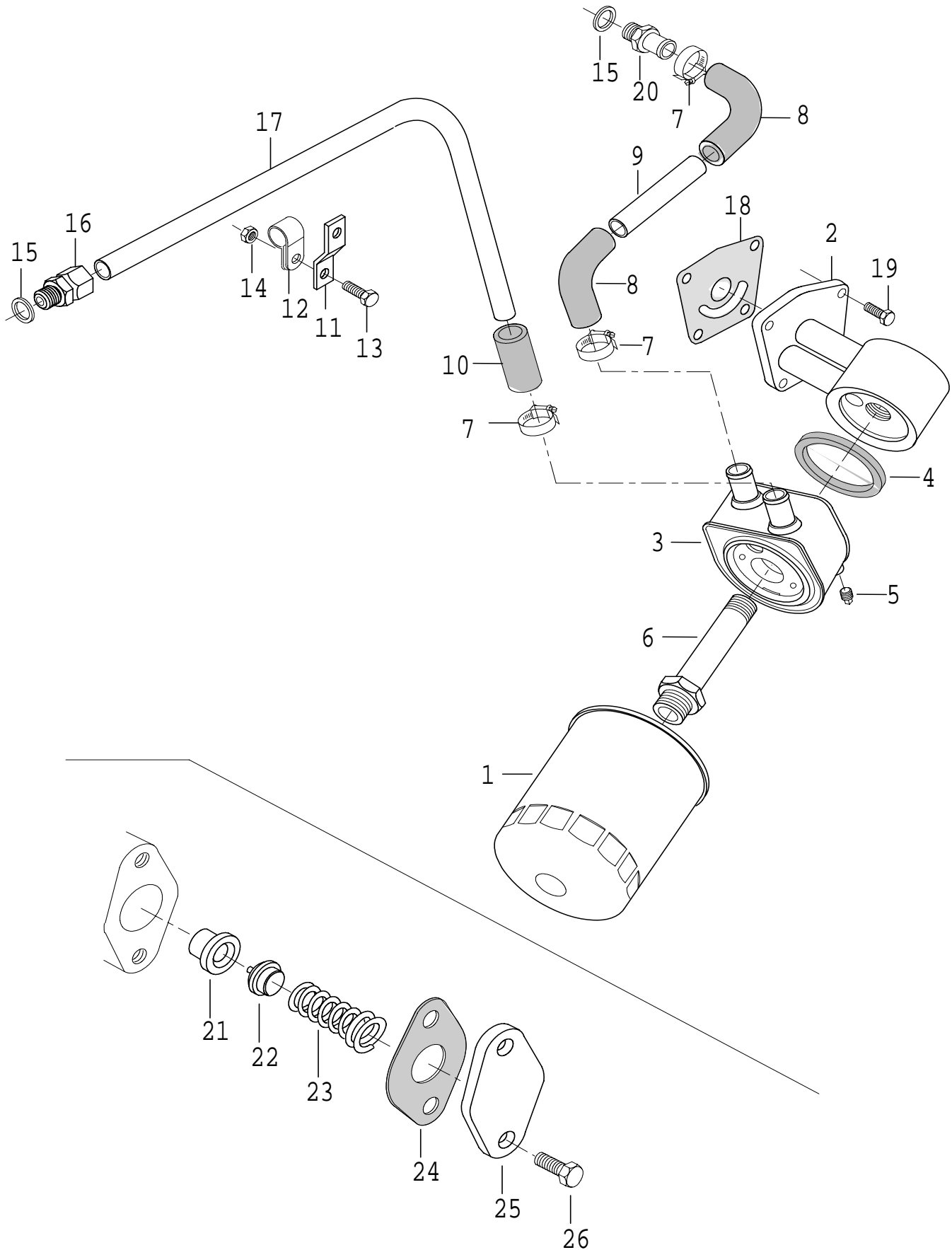


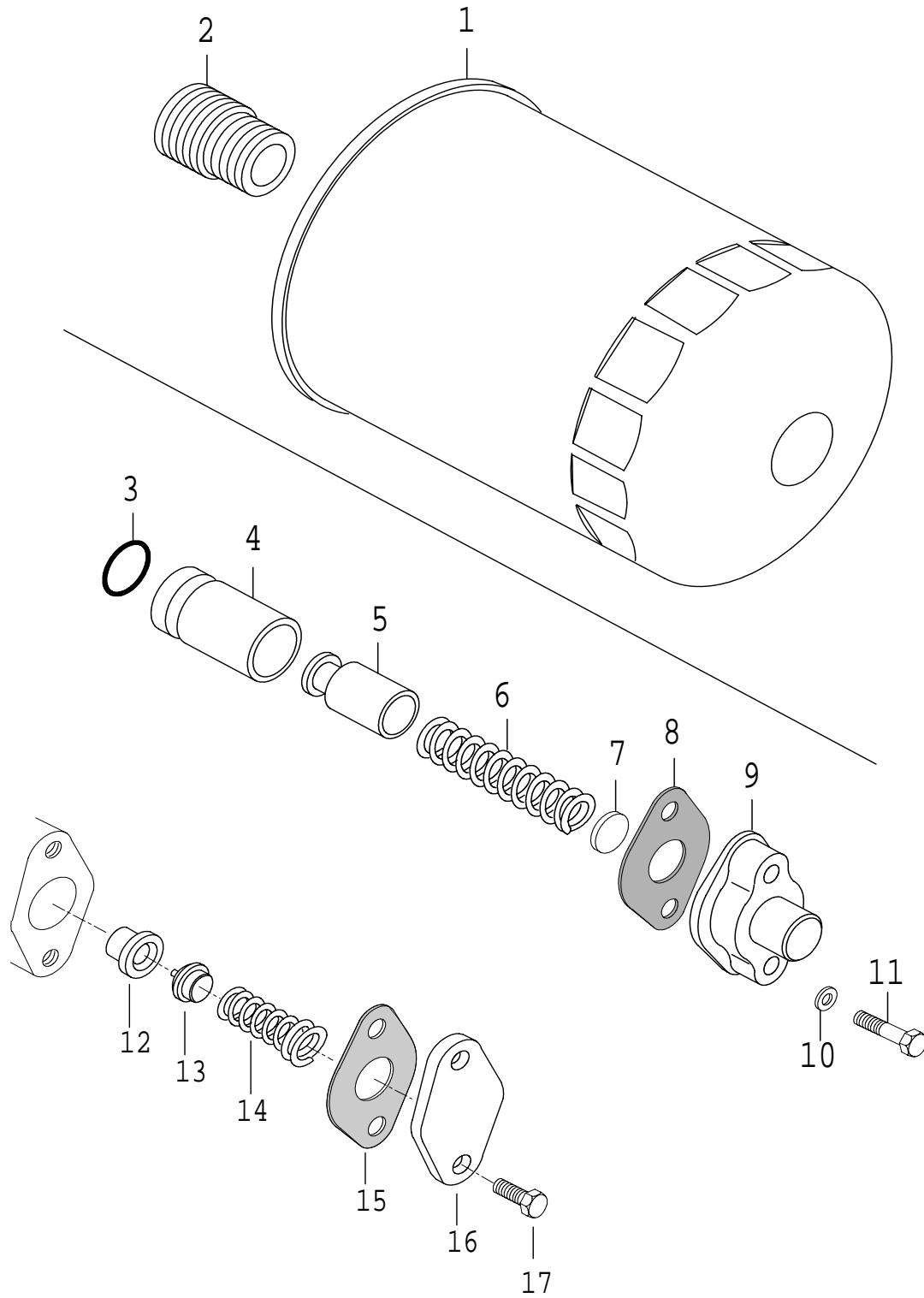


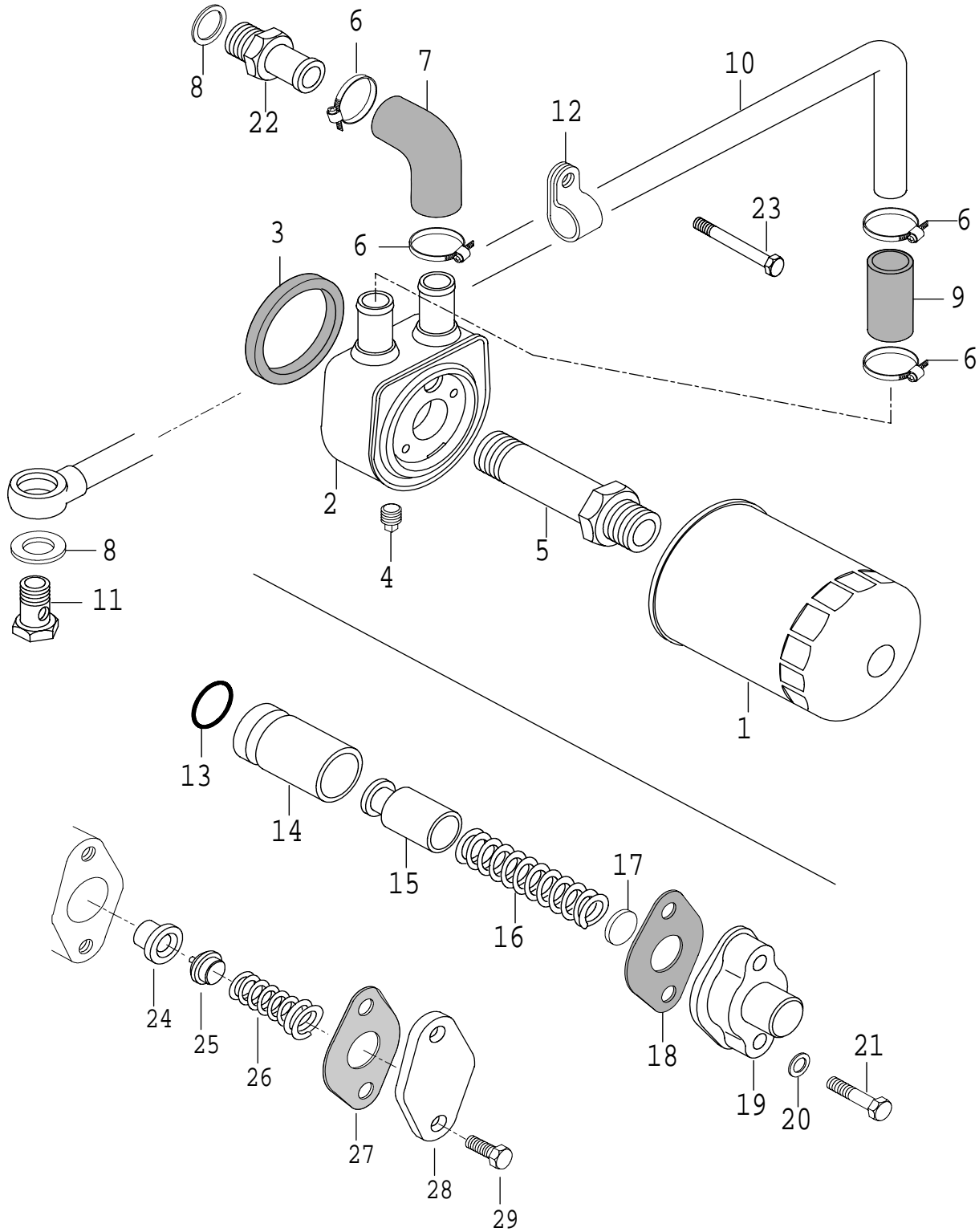






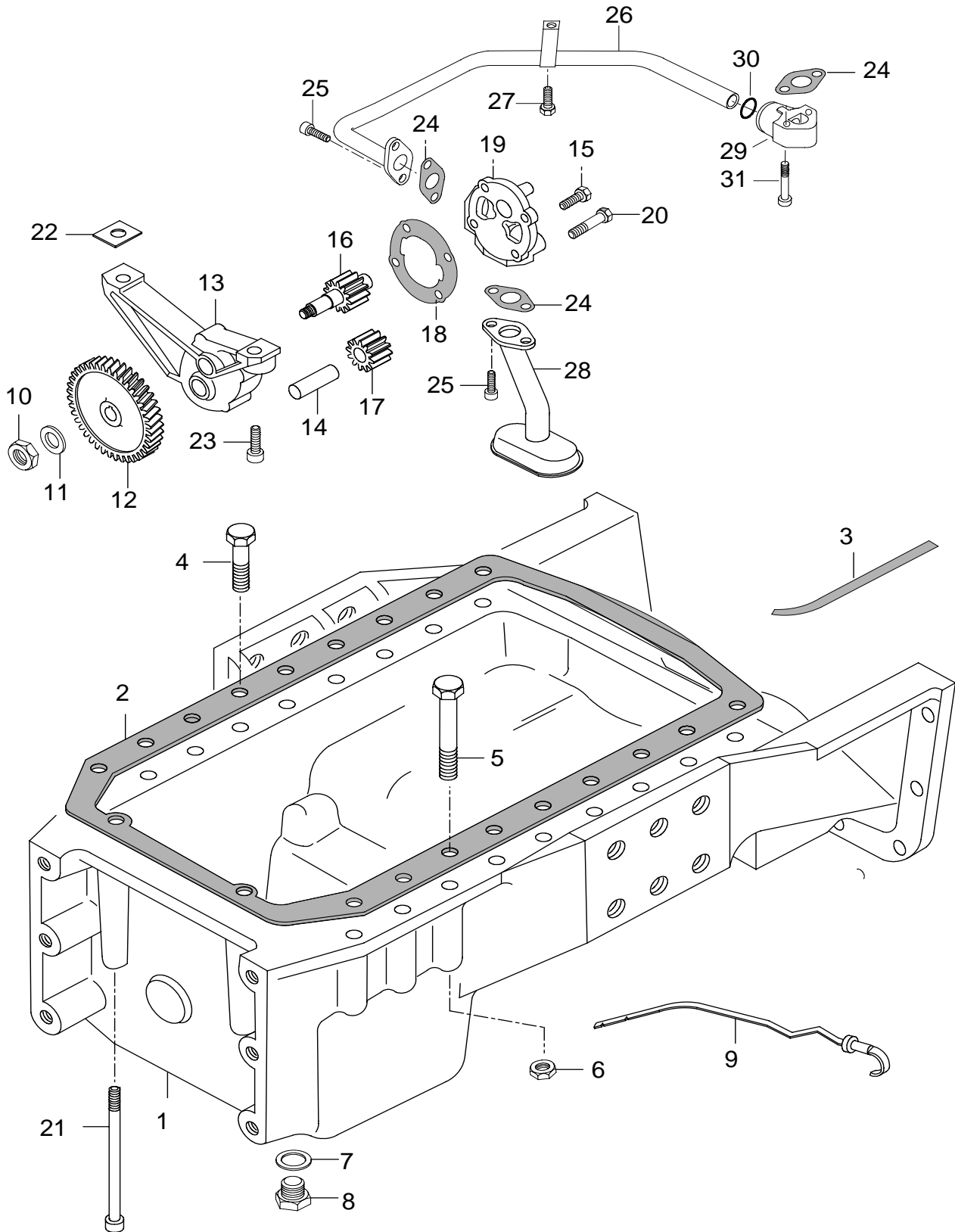






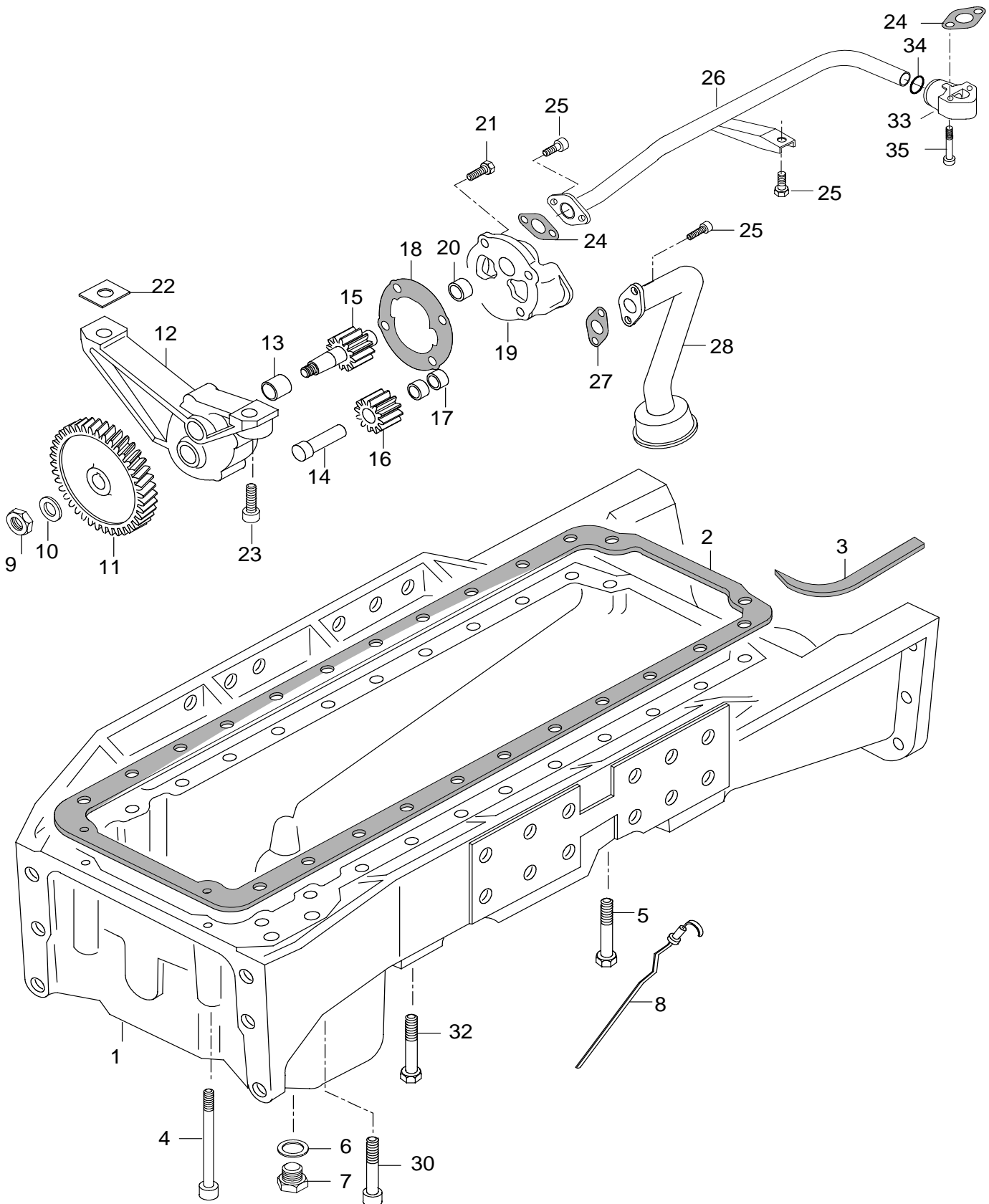
11.9.2003

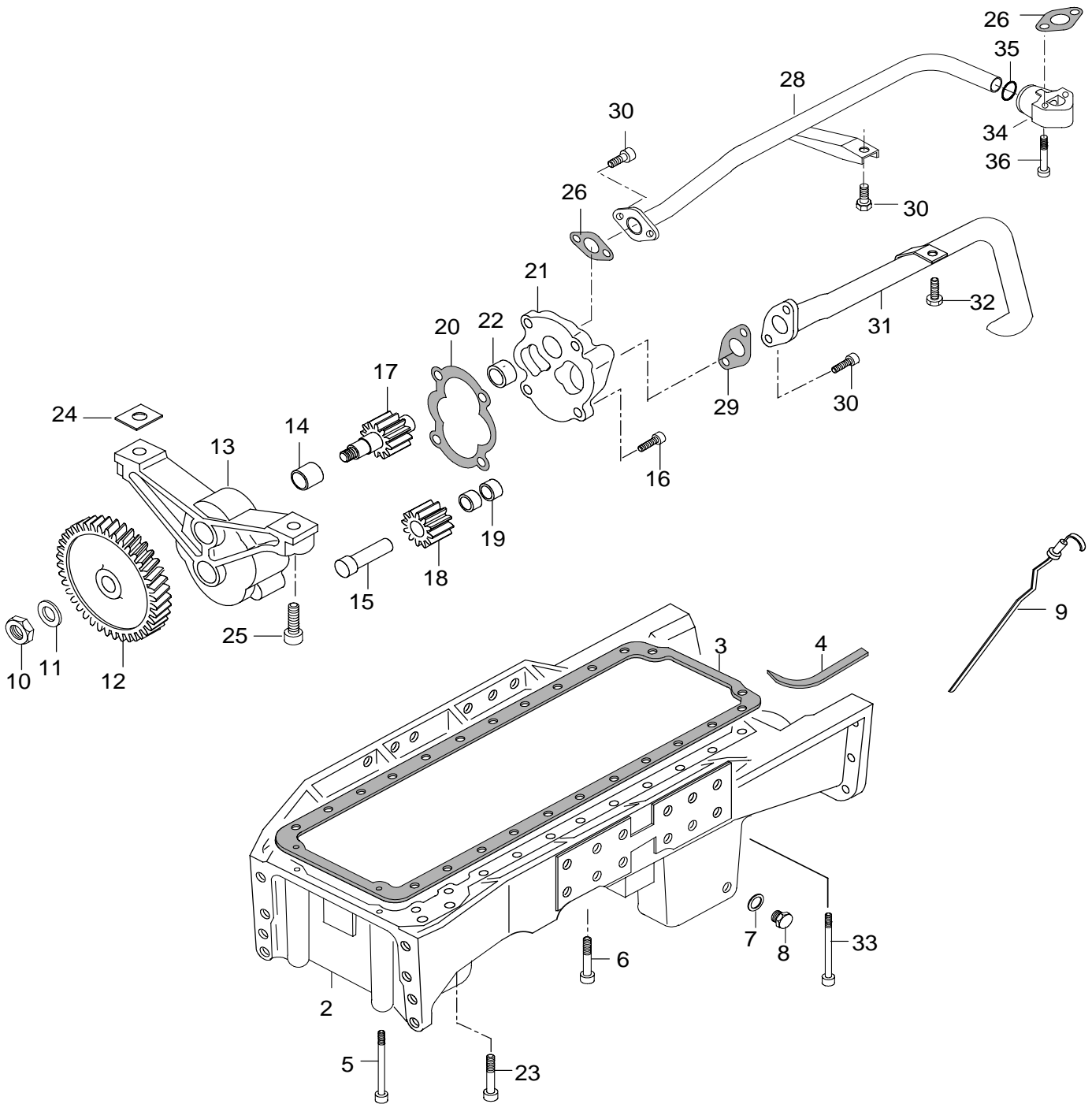
6250Hi, 6350Hi, 6550Hi, 6650Hi,  
6750Hi, 6850Hi

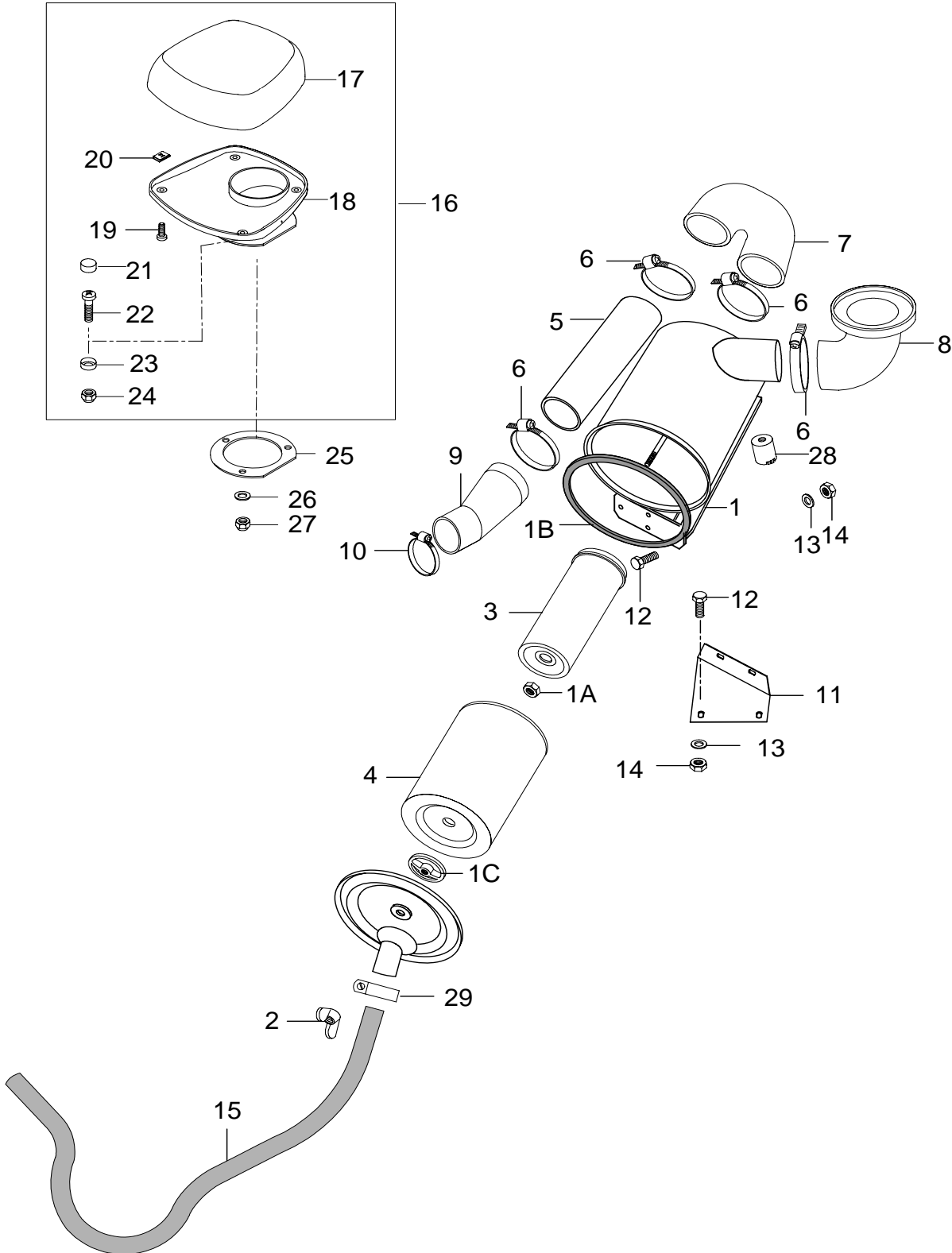


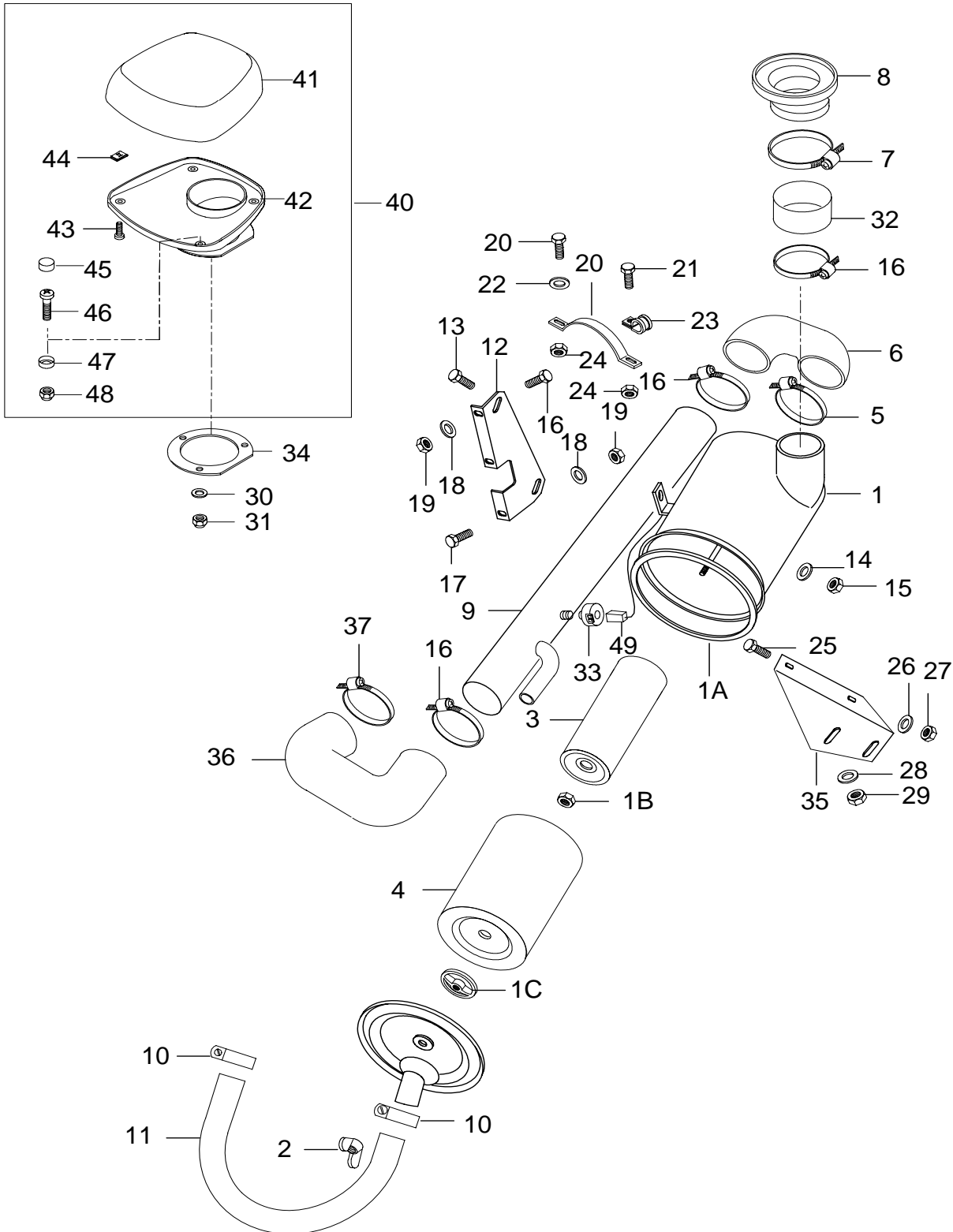


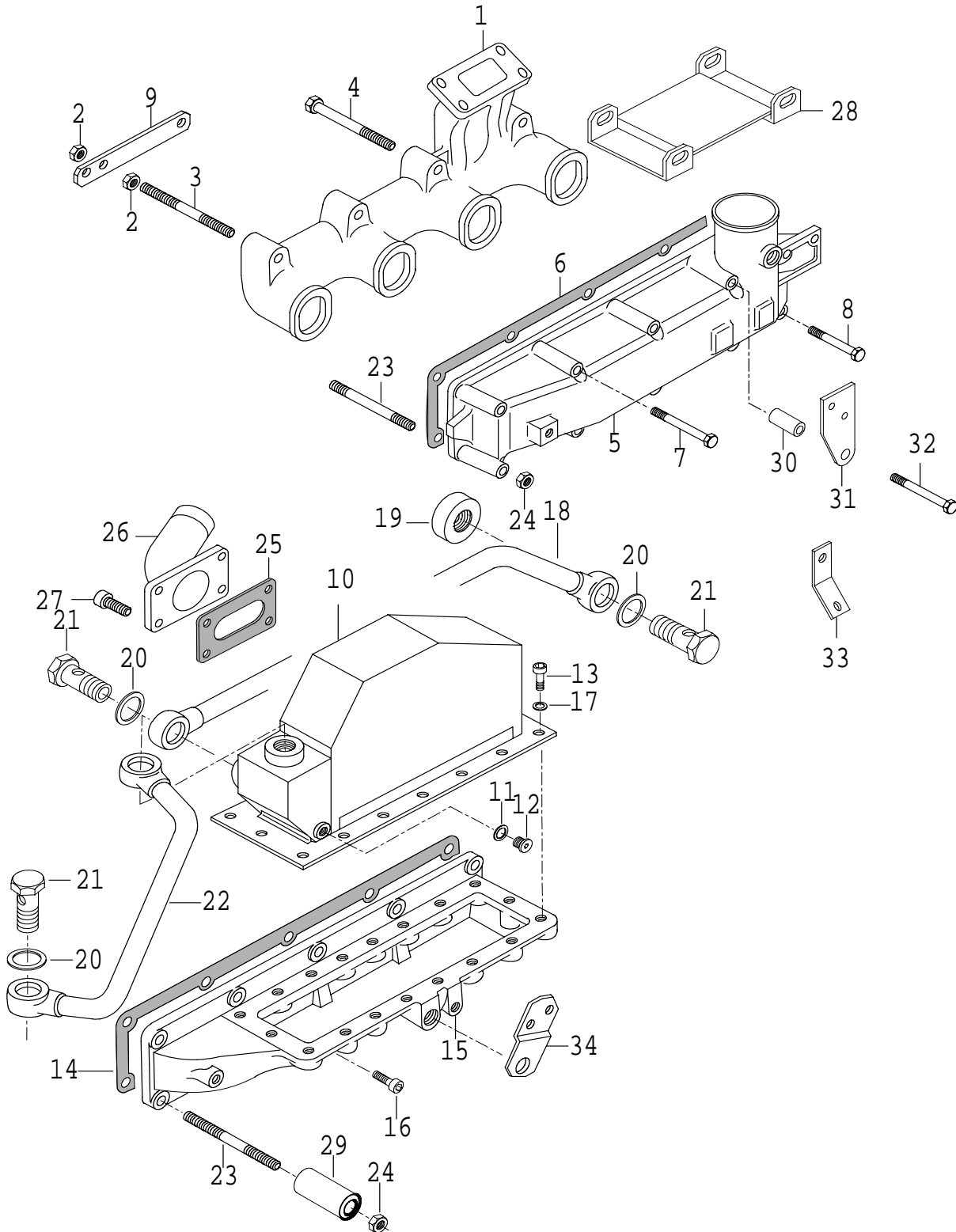
11.9.2003

8050Hi, 8150Hi, 8350Hi, 8450Hi  
8550Hi, 8950Hi

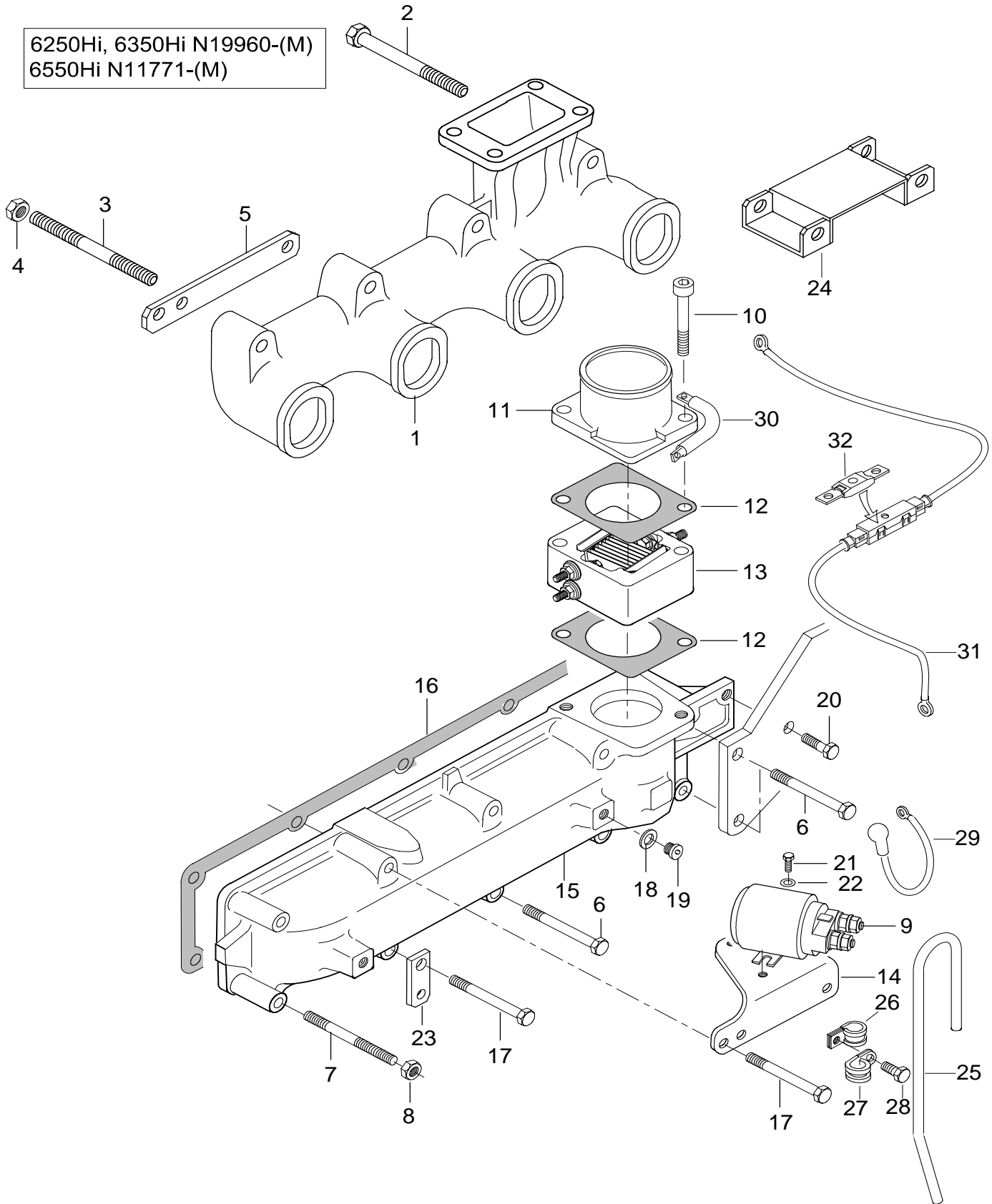


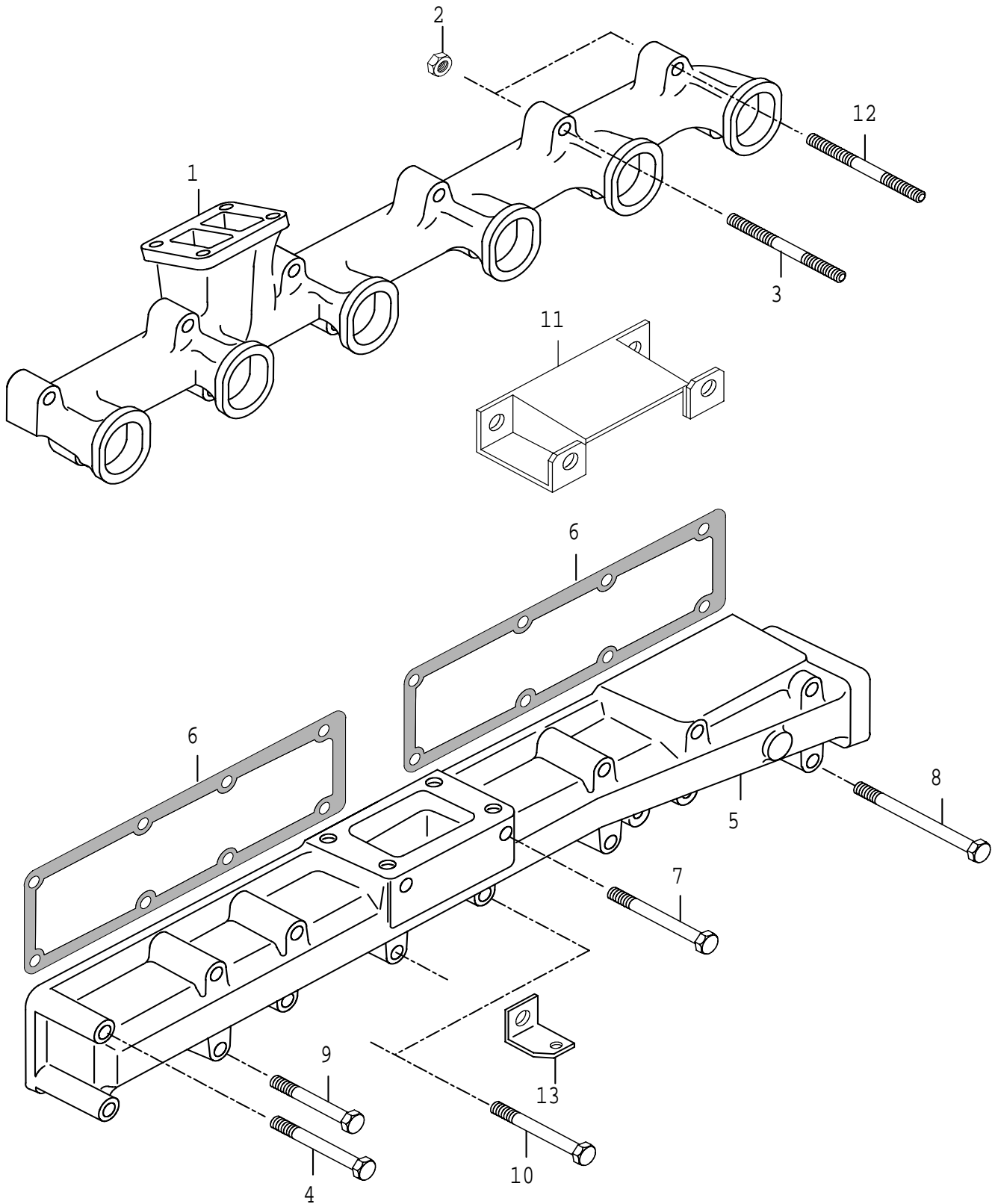


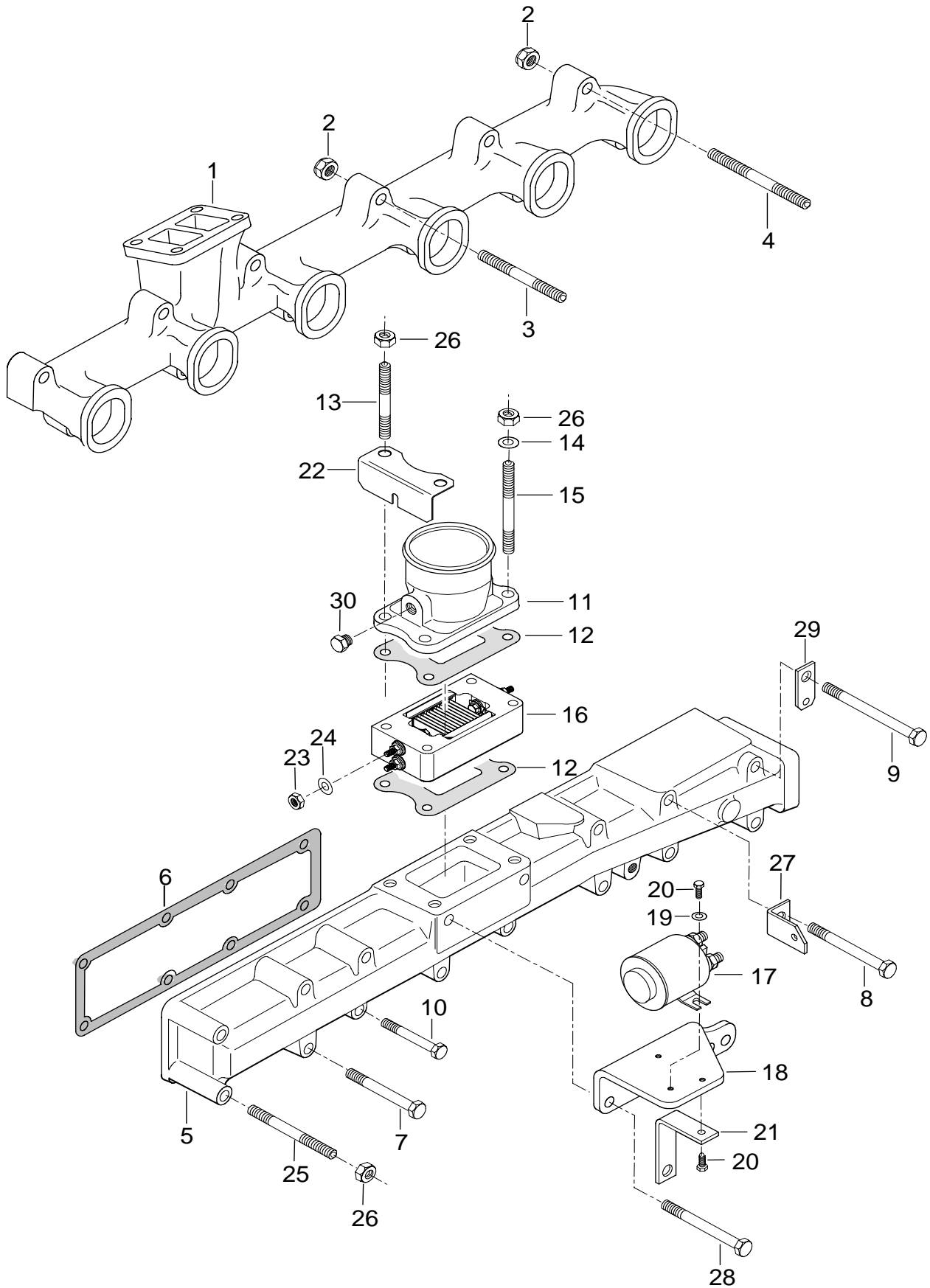




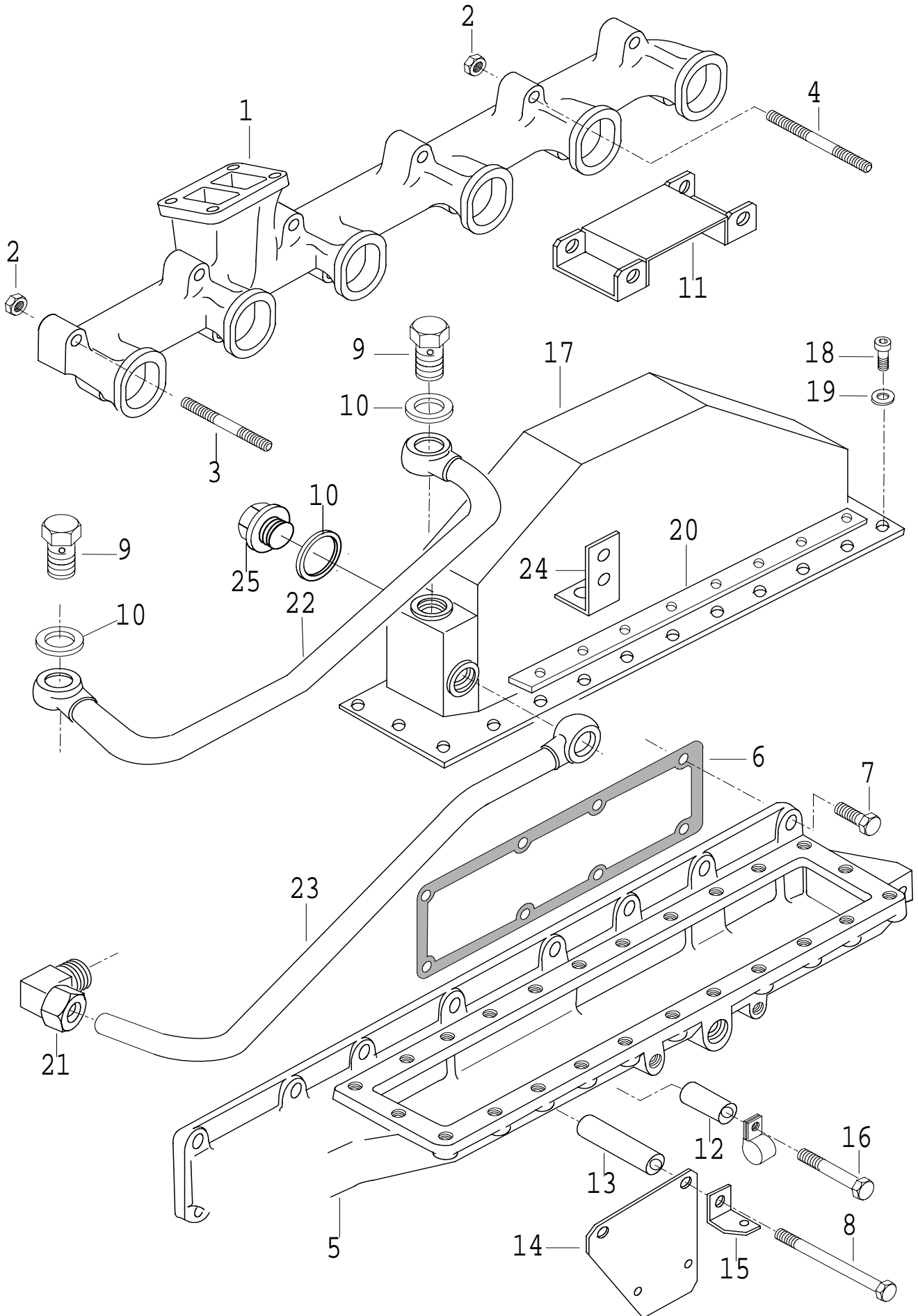
6250Hi, 6350Hi N19960-(M)  
6550Hi N11771-(M)



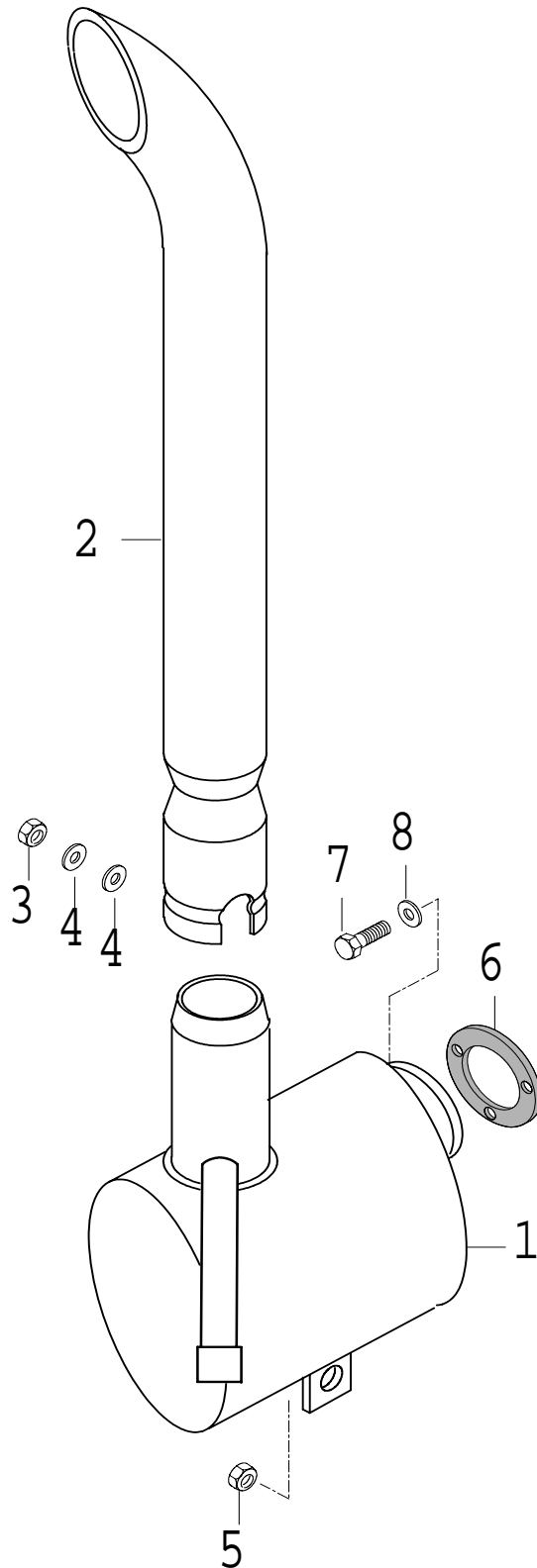


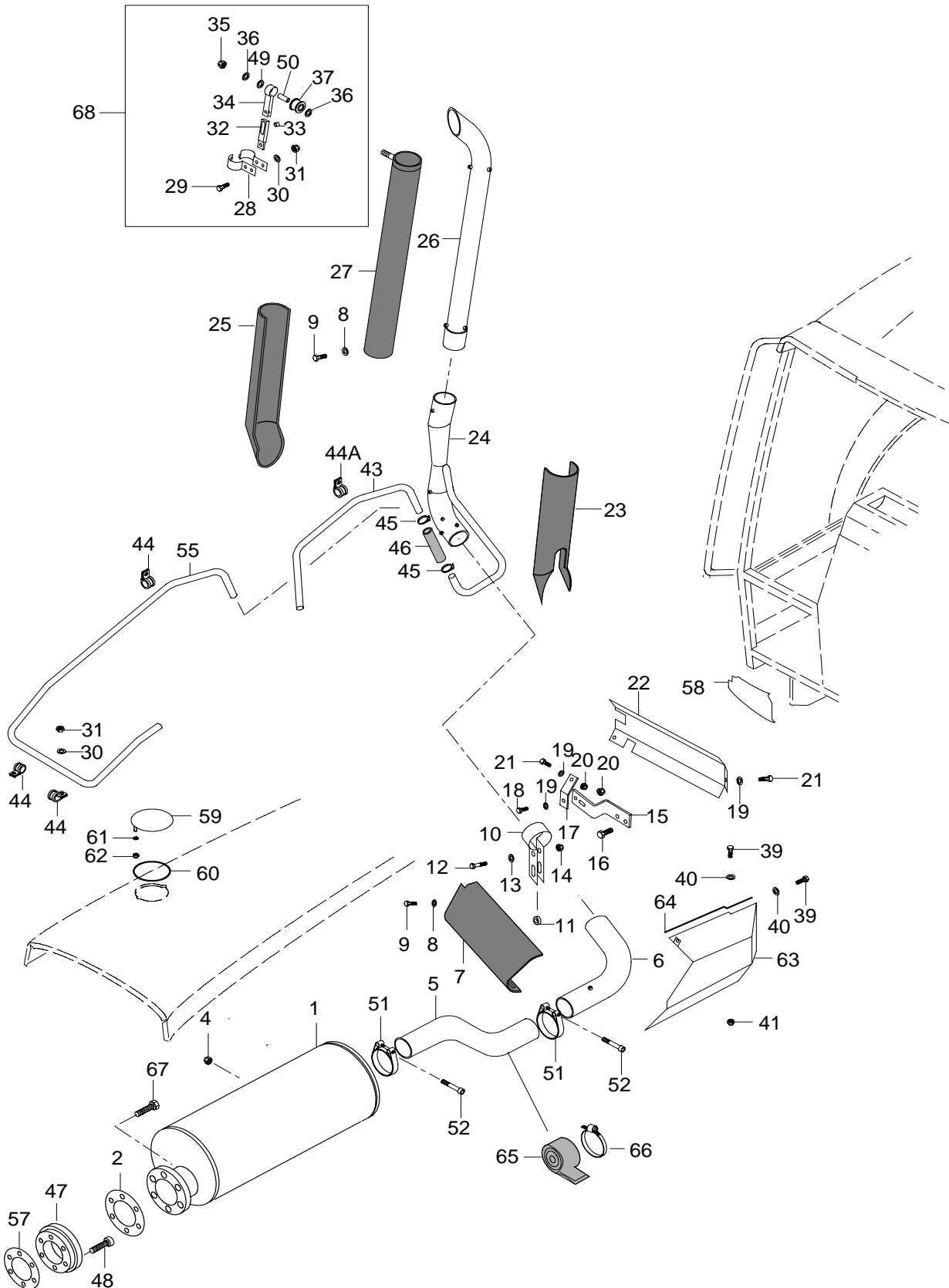


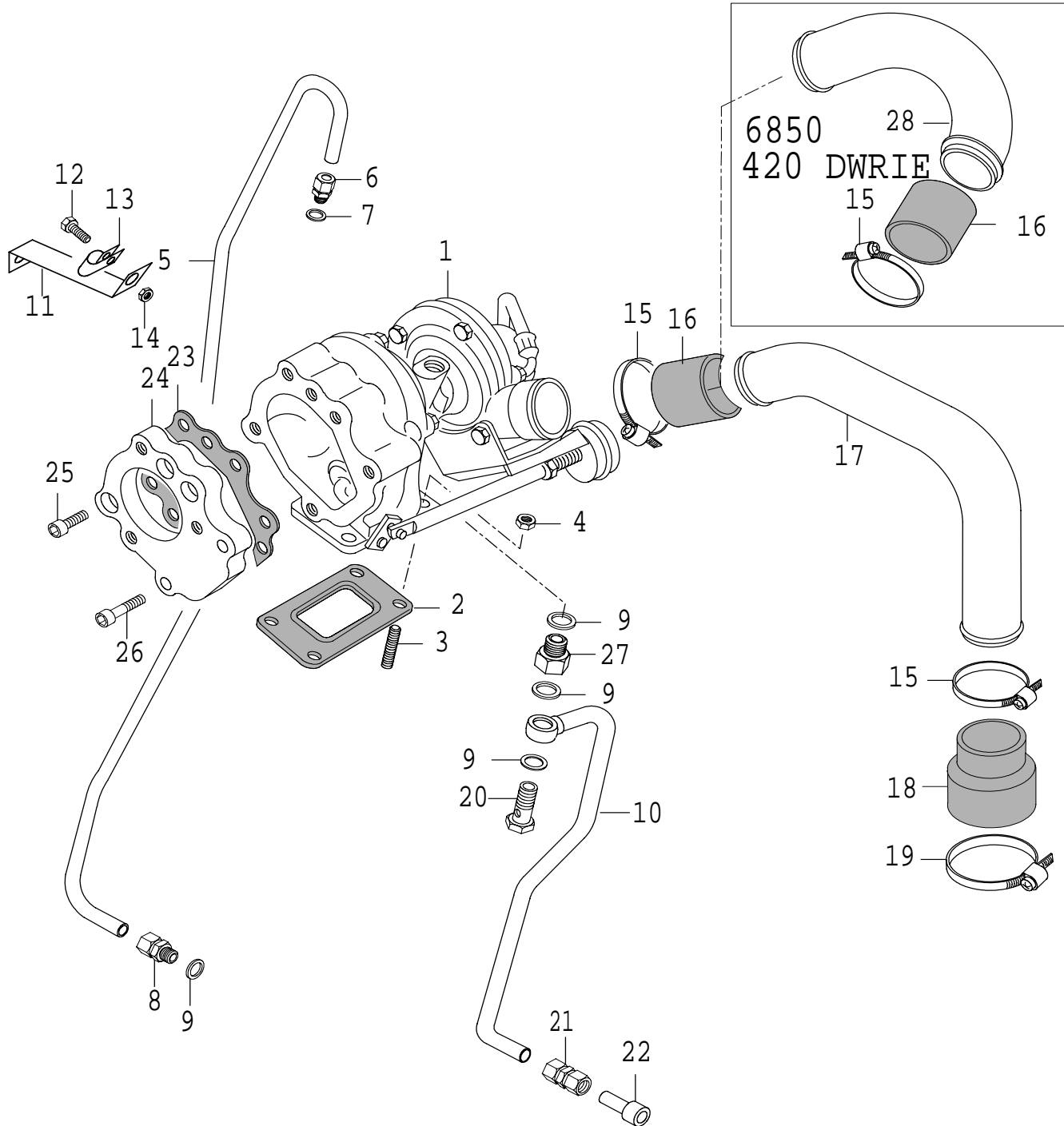


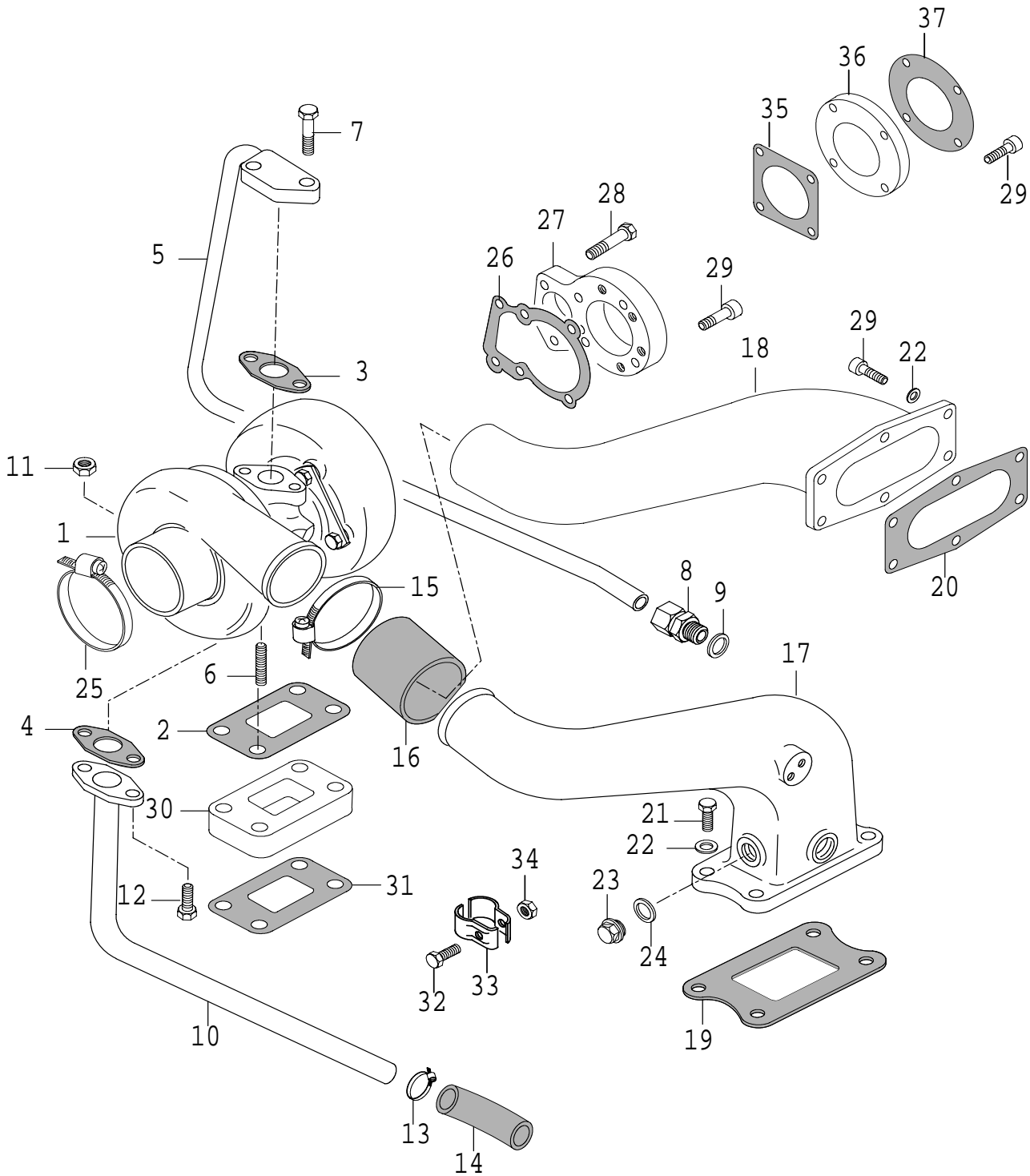


1.10.2001

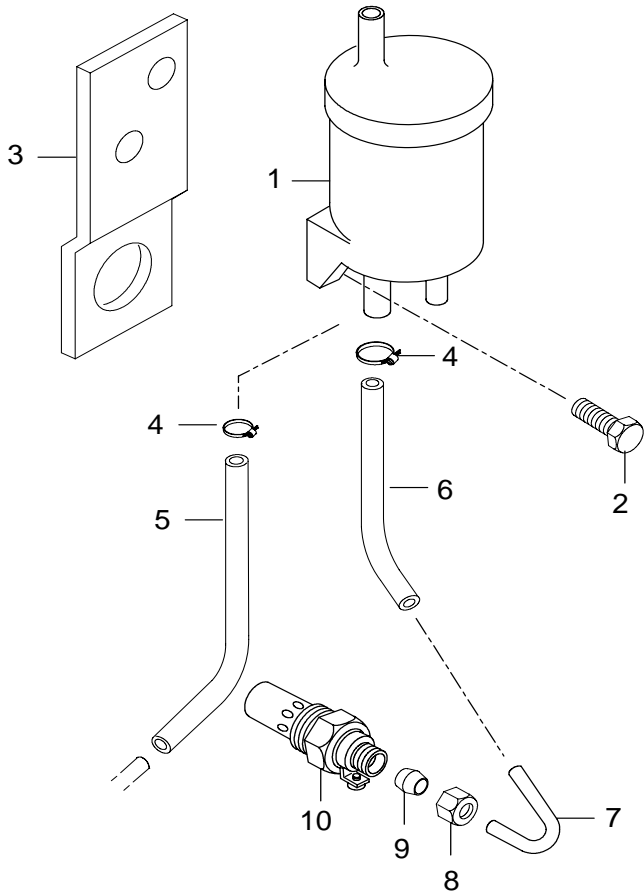
6250Hi, 6350Hi, 6550Hi, 6650Hi,  
6750Hi, 6850Hi



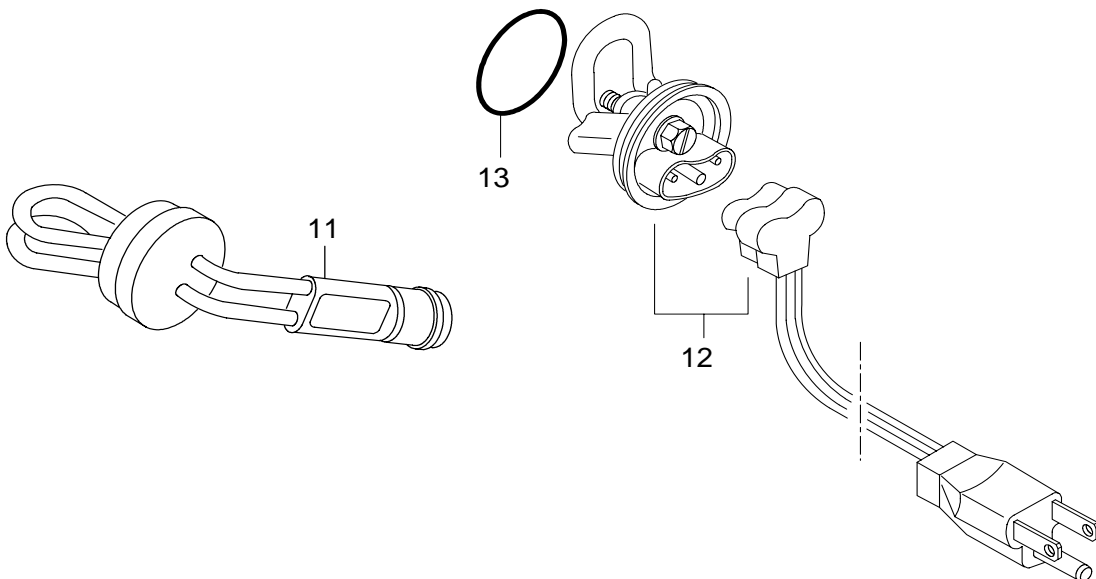
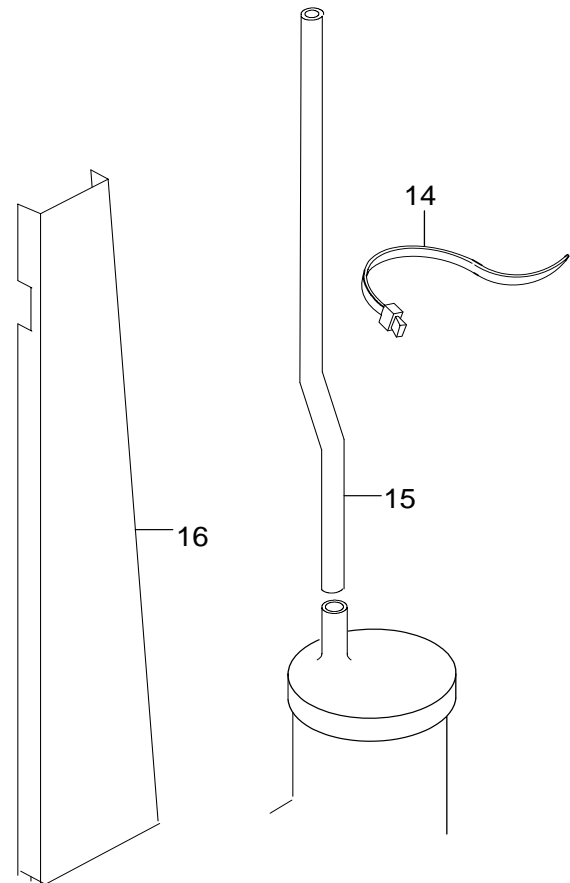


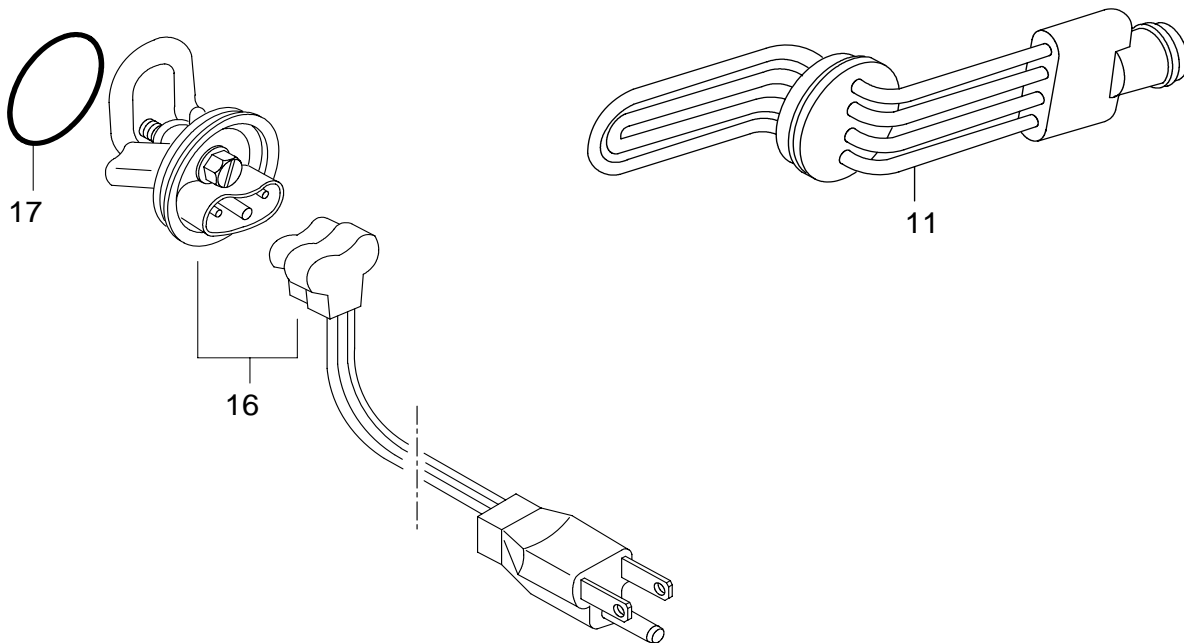
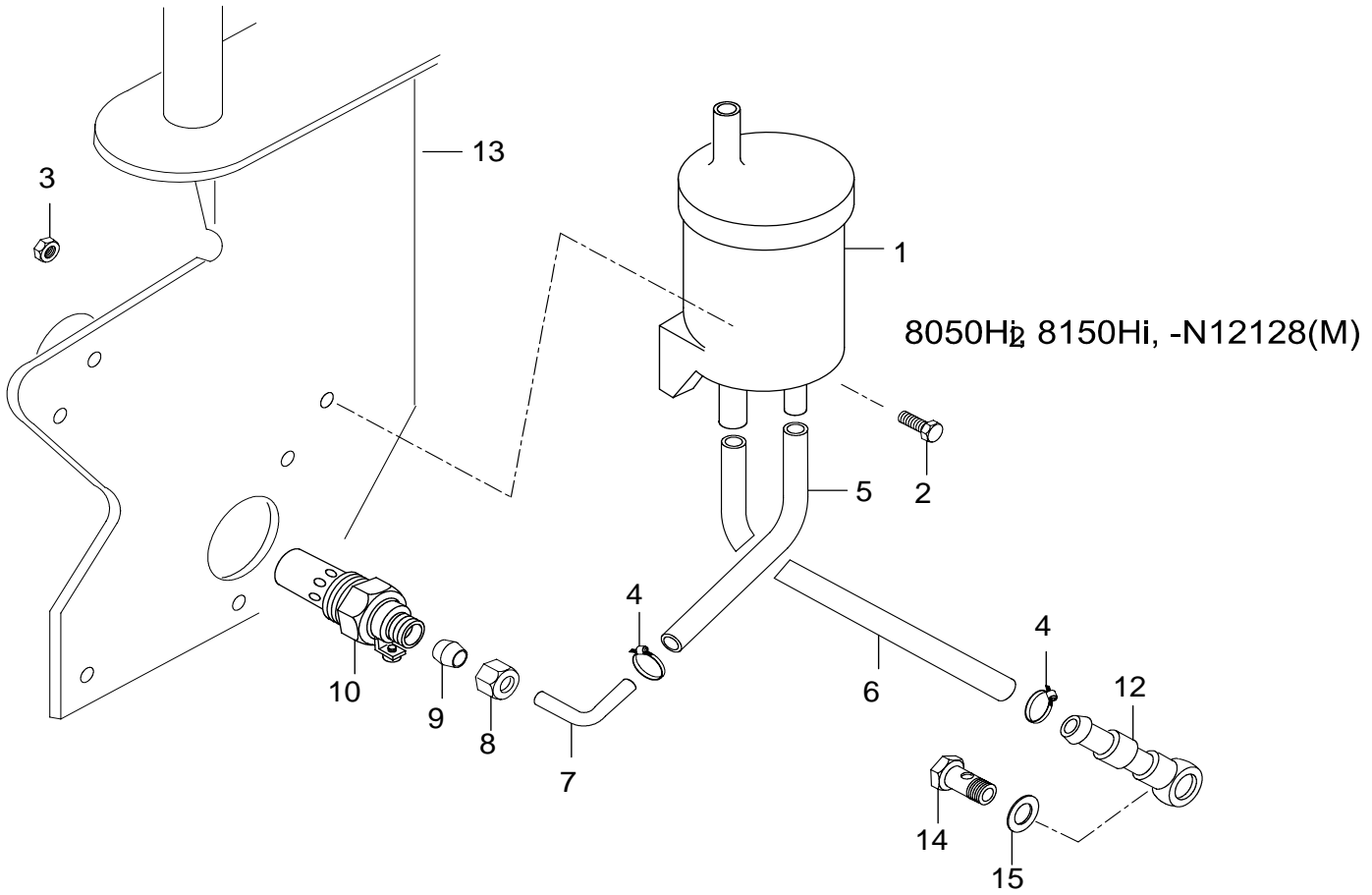


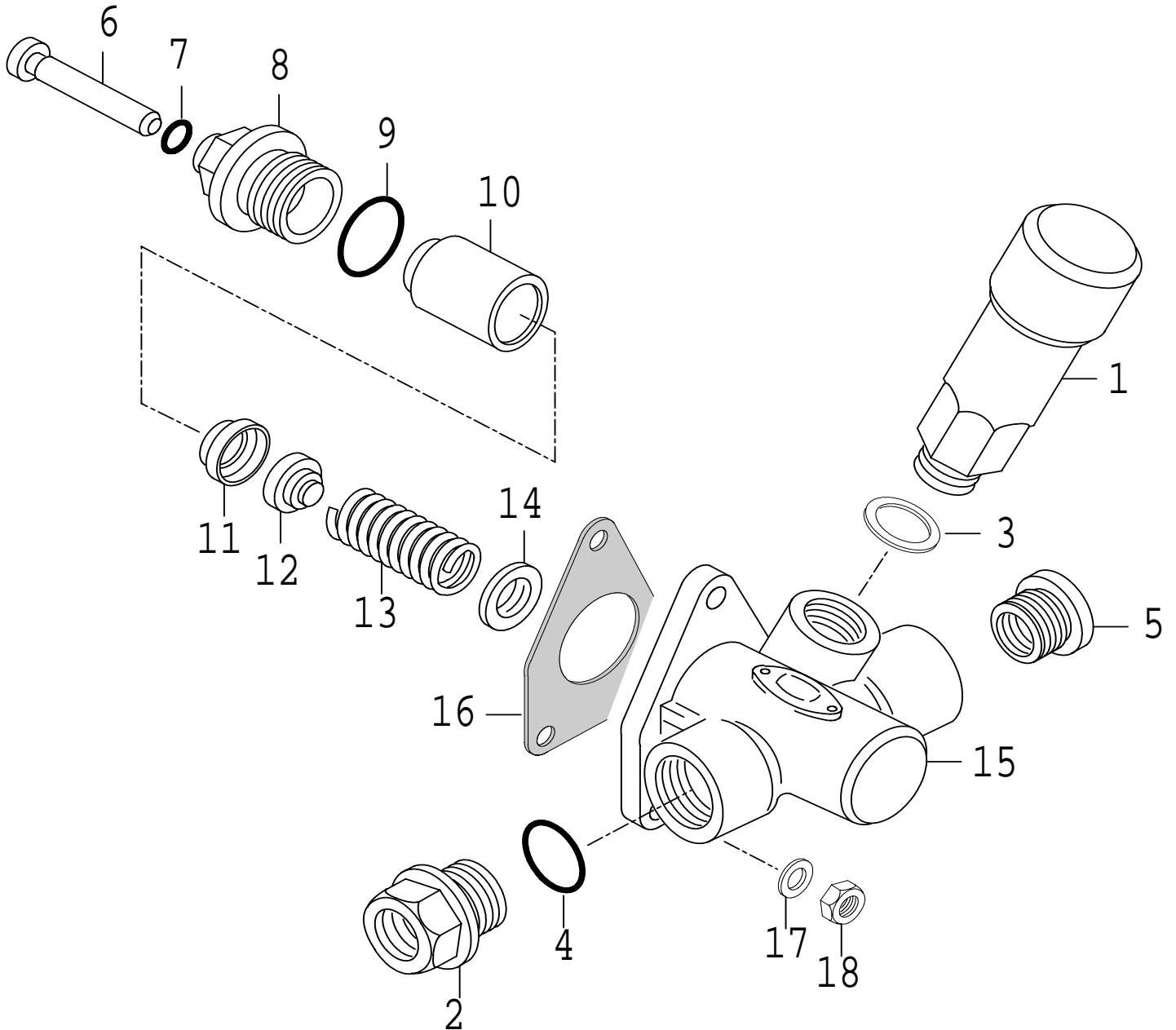
6550Hi -N11770(M)



6850Hi P10344-(M)



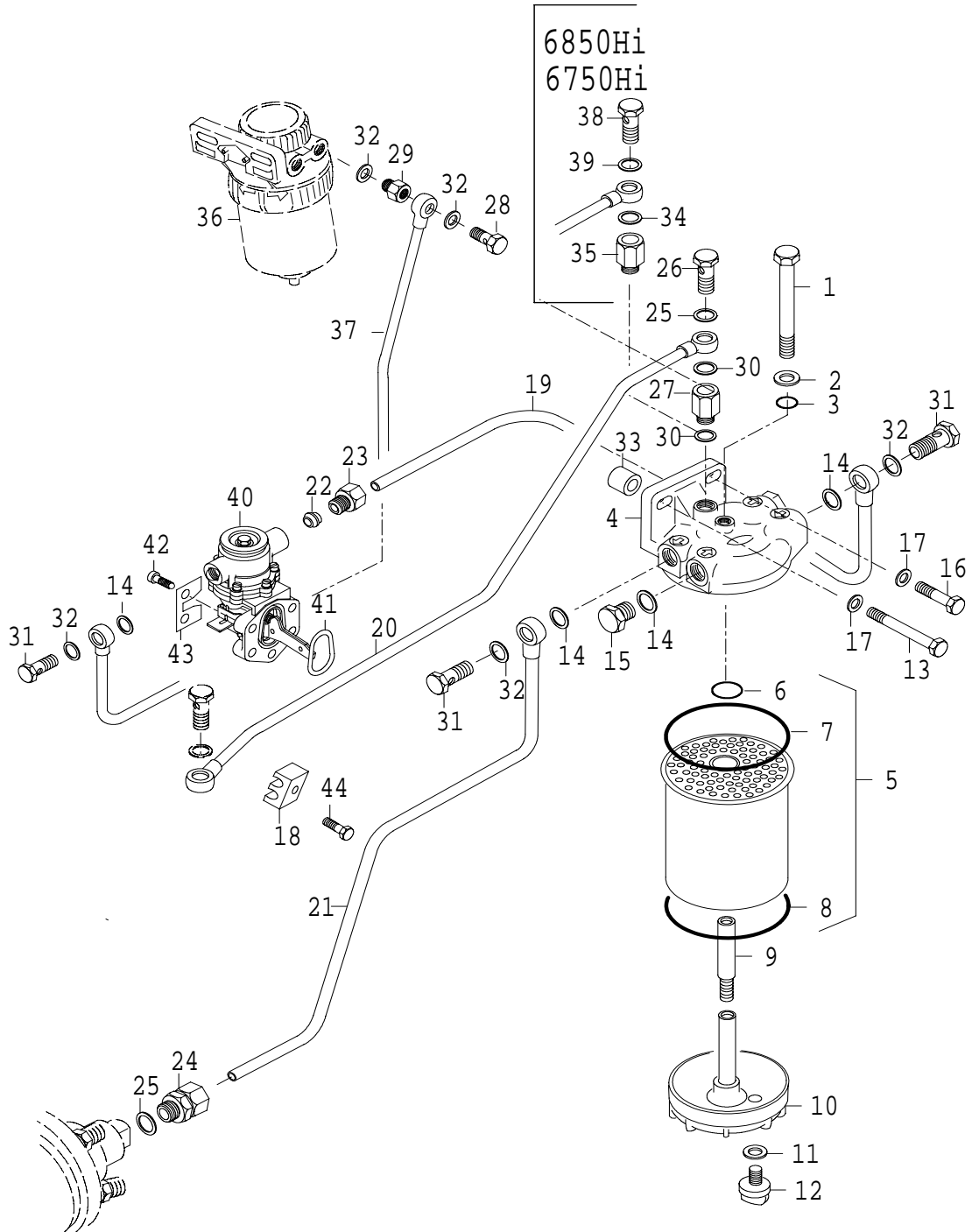


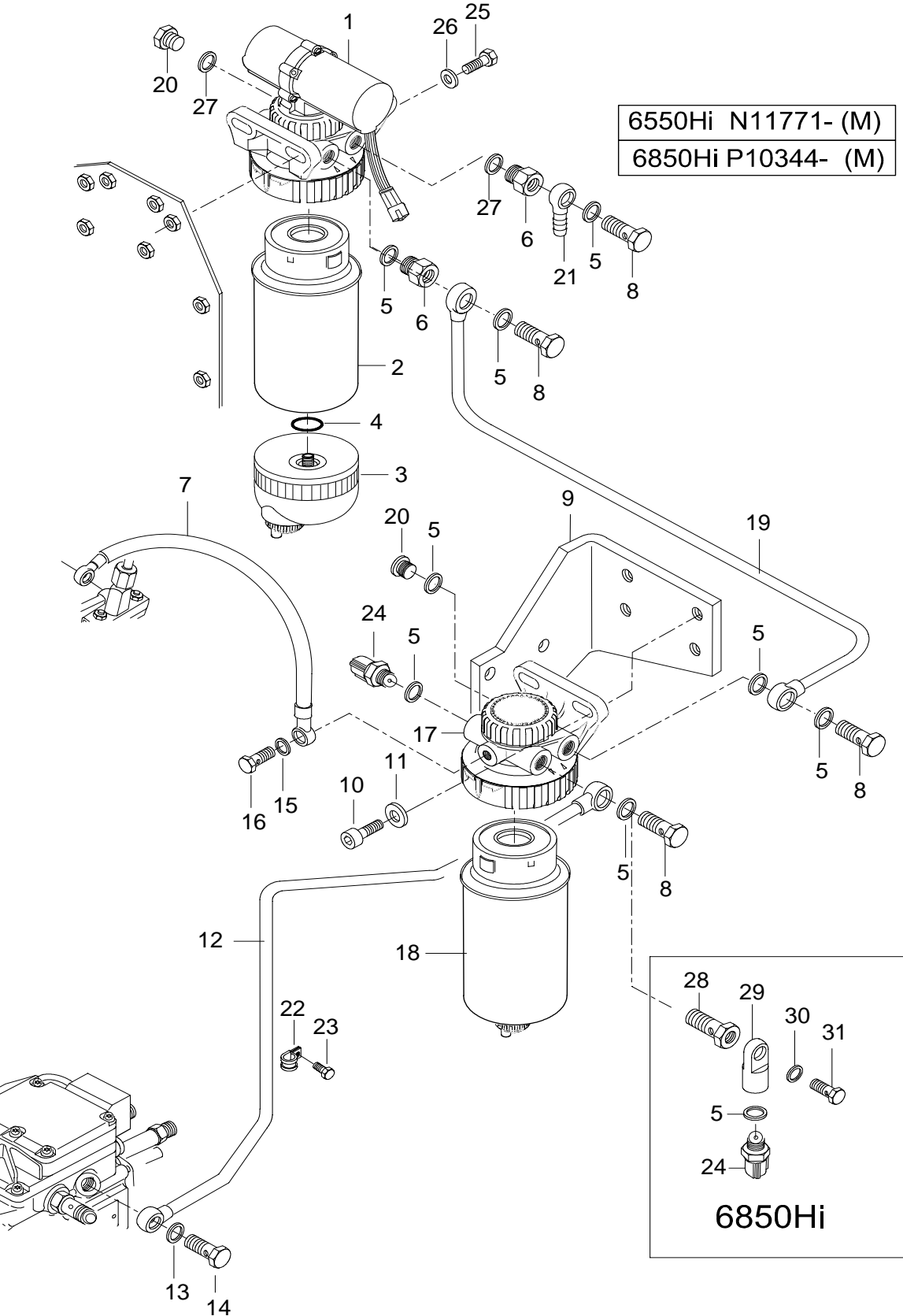




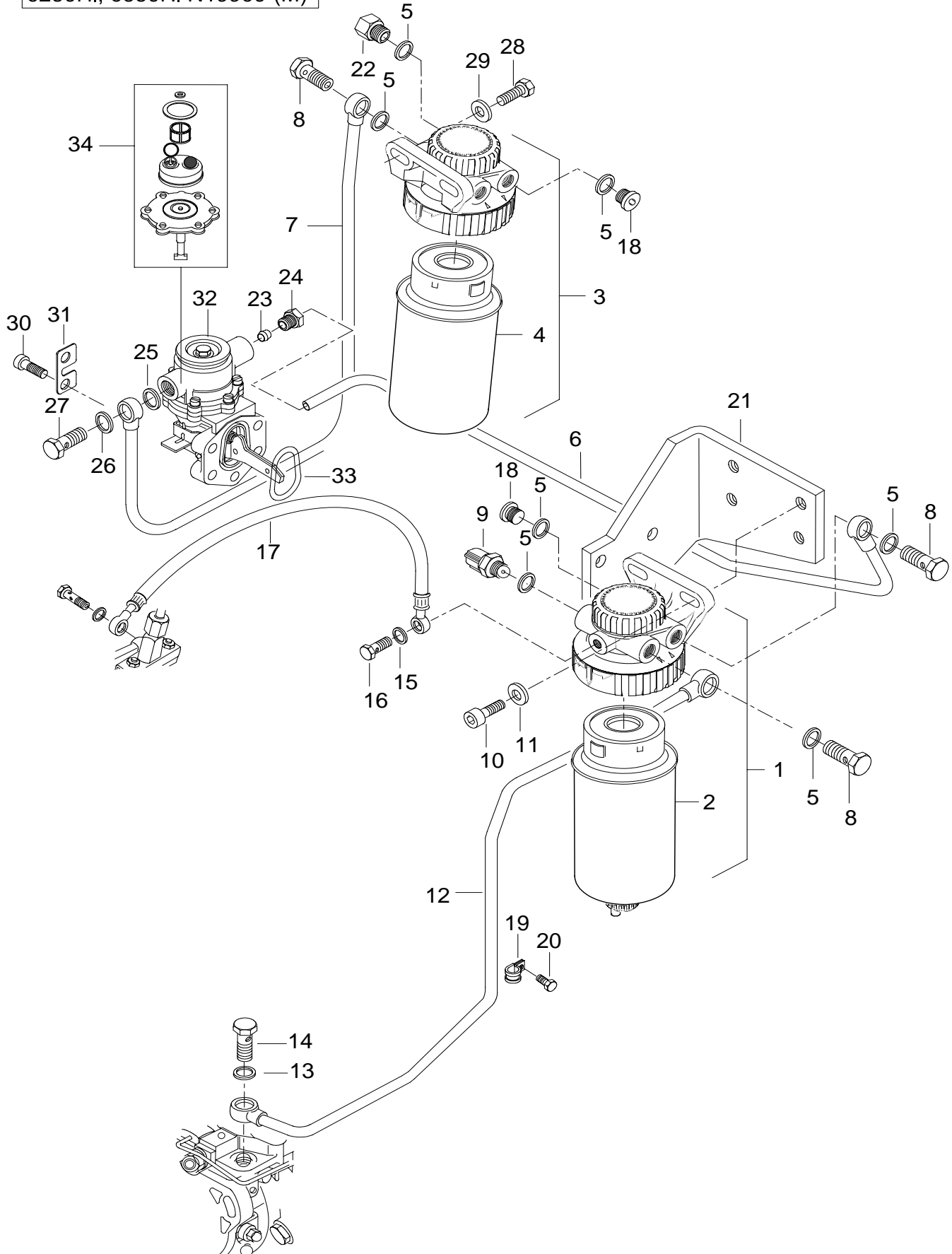
1.10.2001

6250Hi, 6350Hi, 6550Hi, 6650Hi,  
6750Hi, 6850Hi



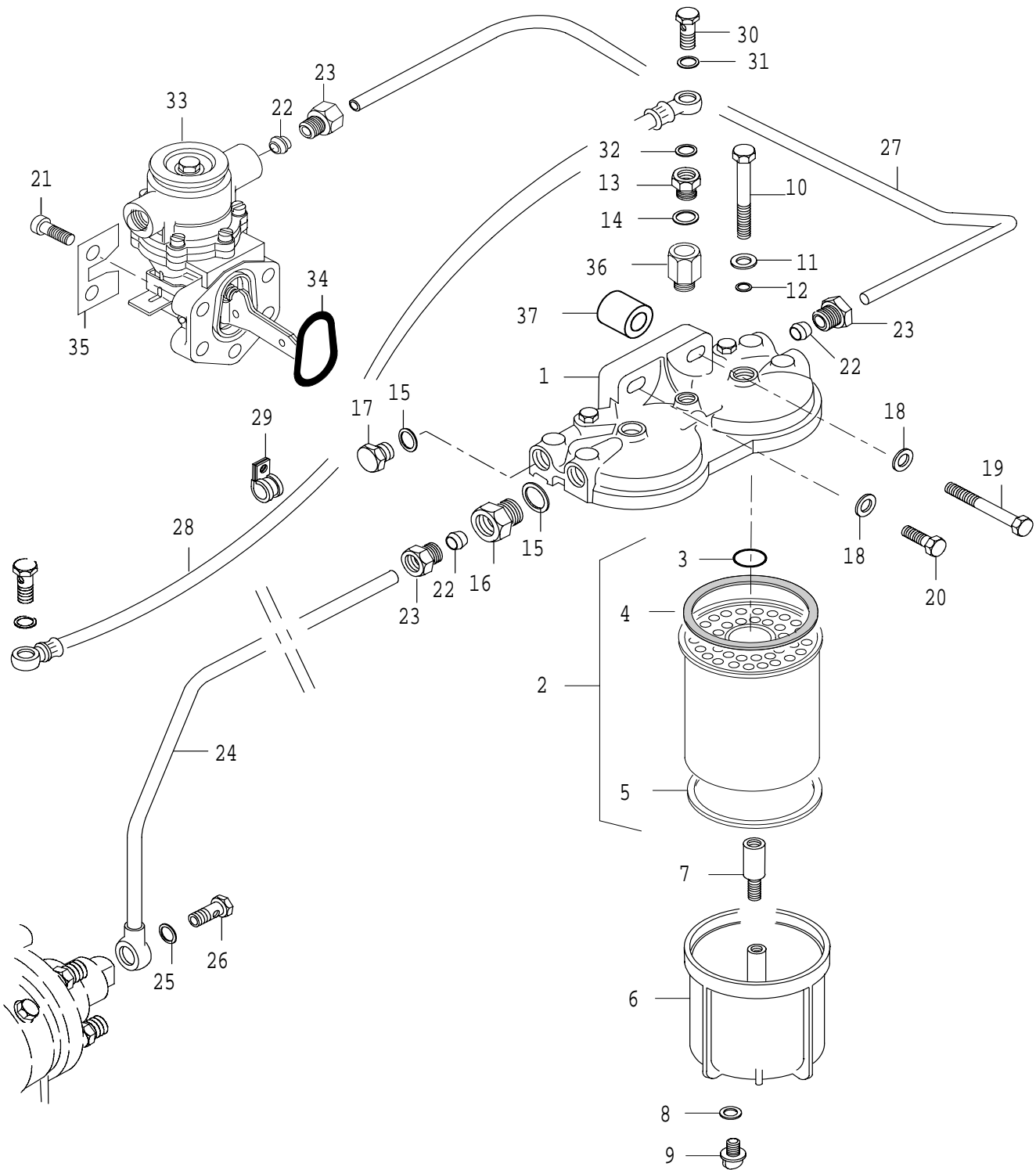


6250Hi, 6350Hi N19960-(M)

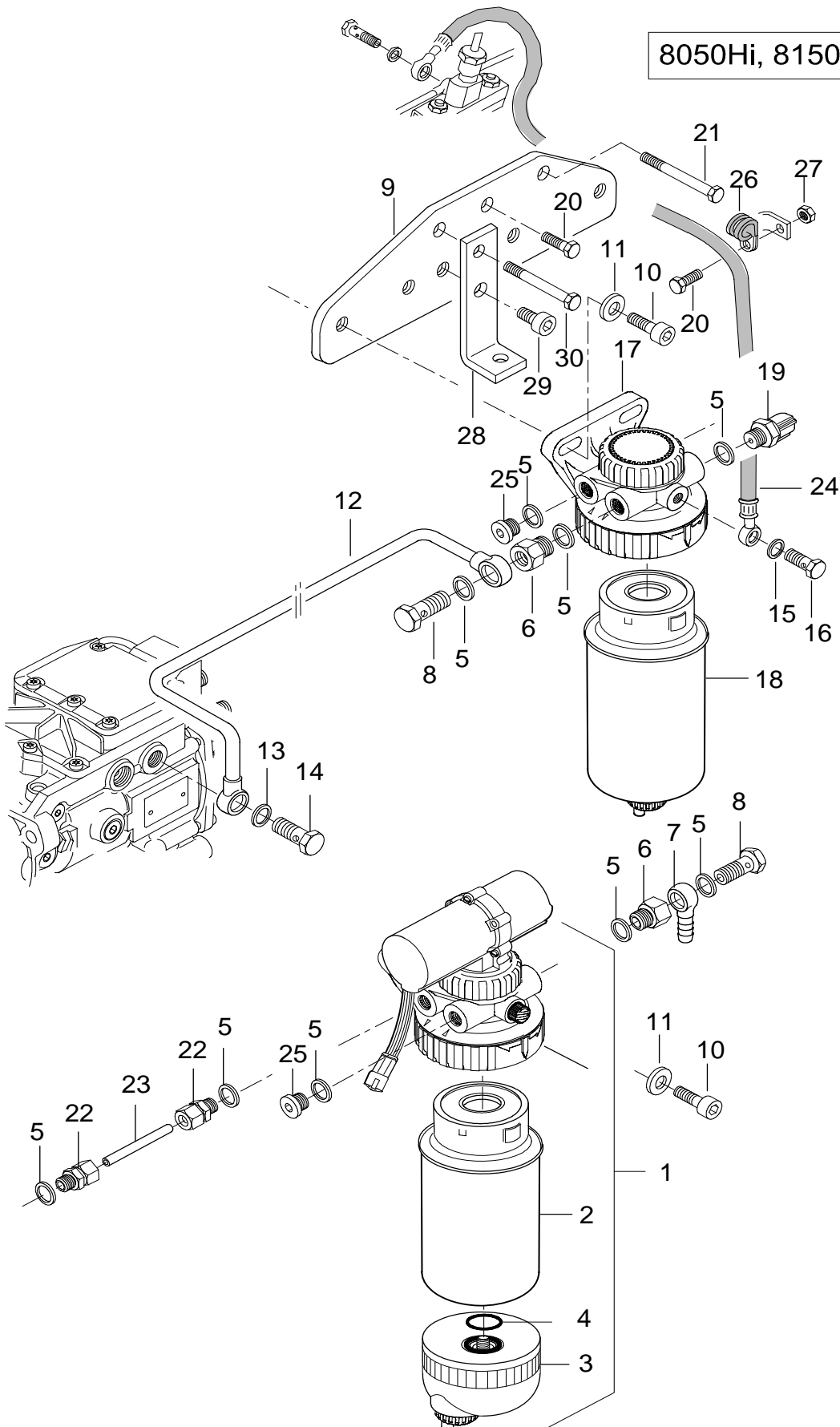


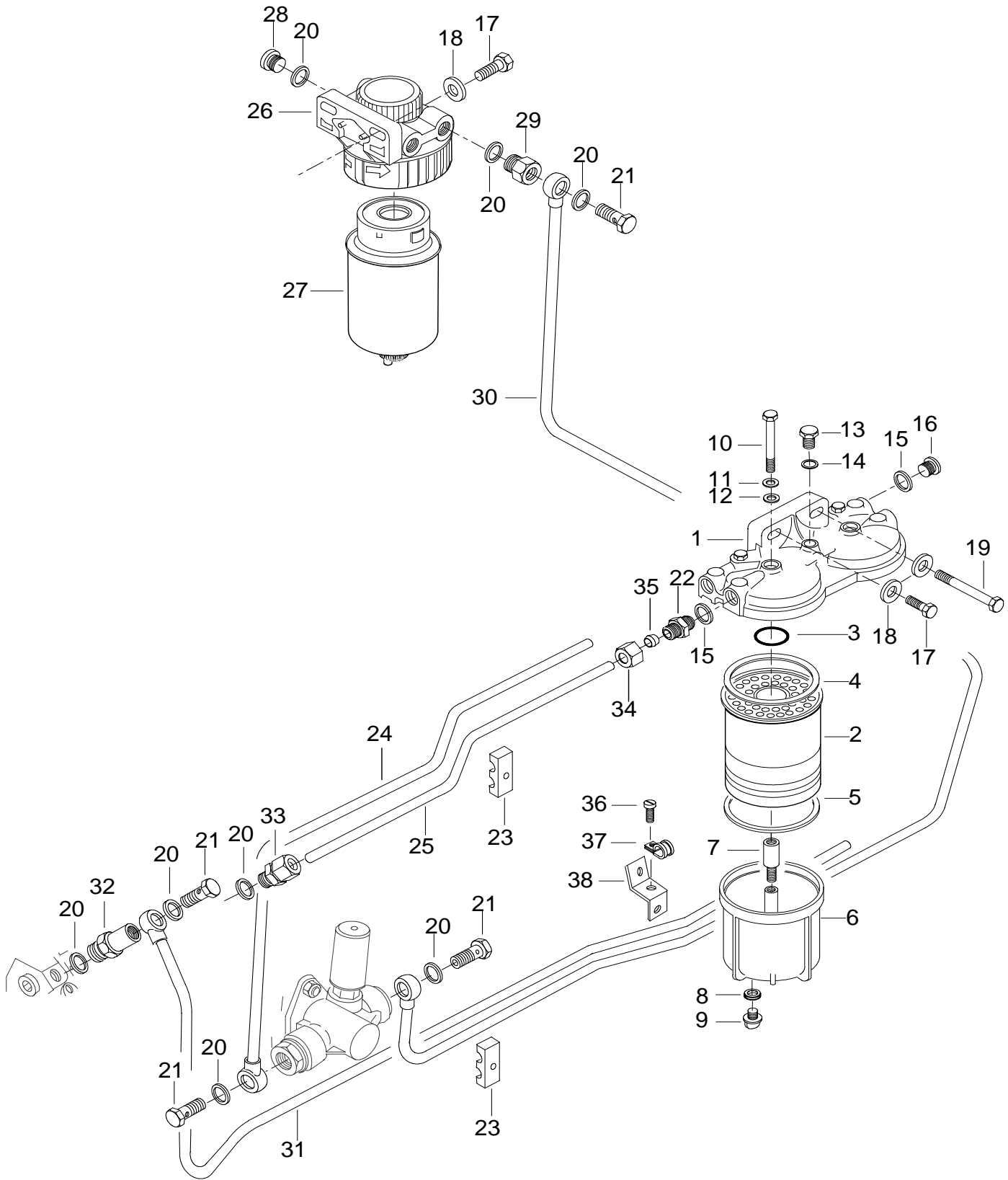
1.10.2001

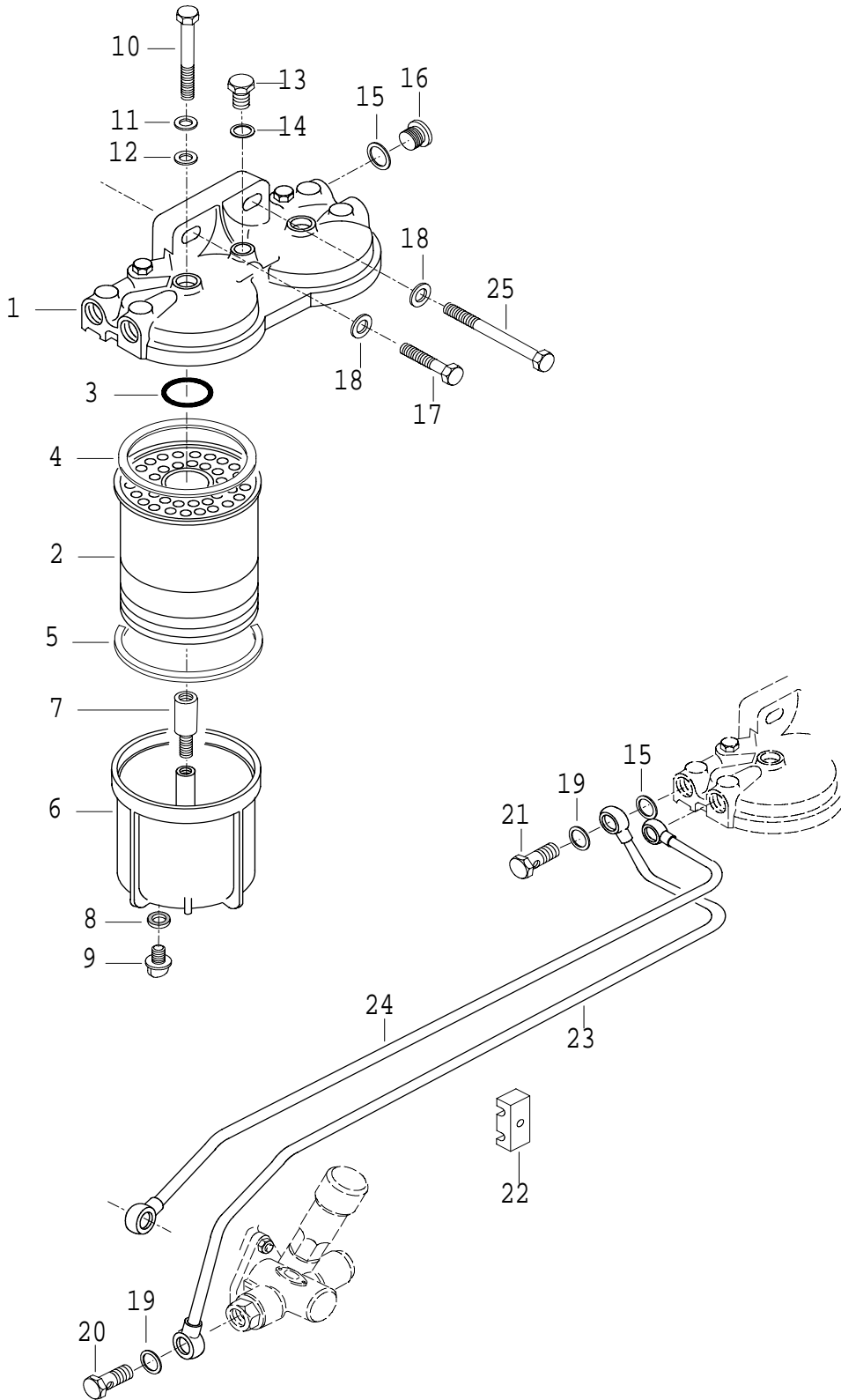
8050Hi, 8150Hi, 8350Hi, 8450Hi,  
8550Hi



8050Hi, 8150Hi N12129- (M)

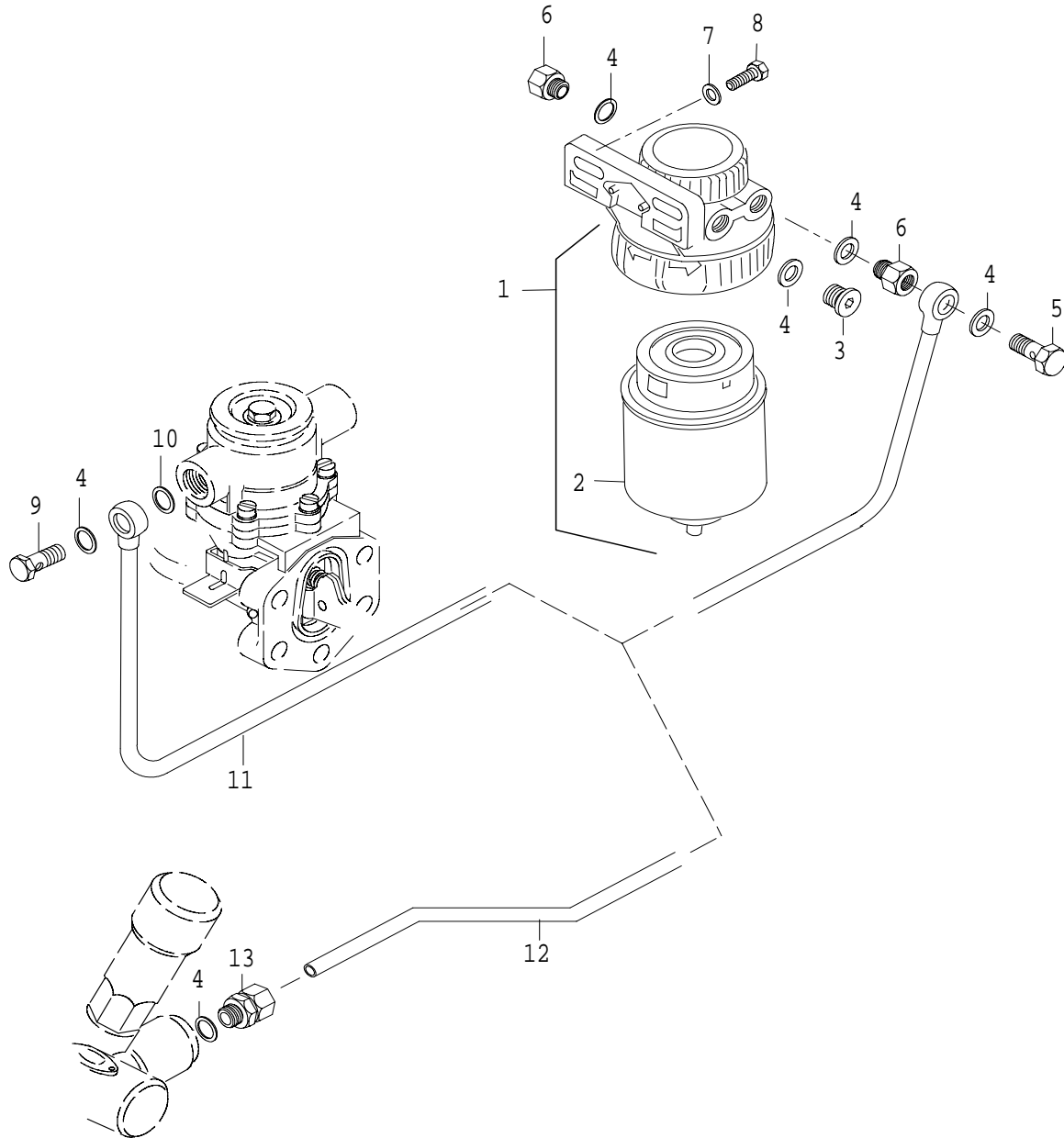




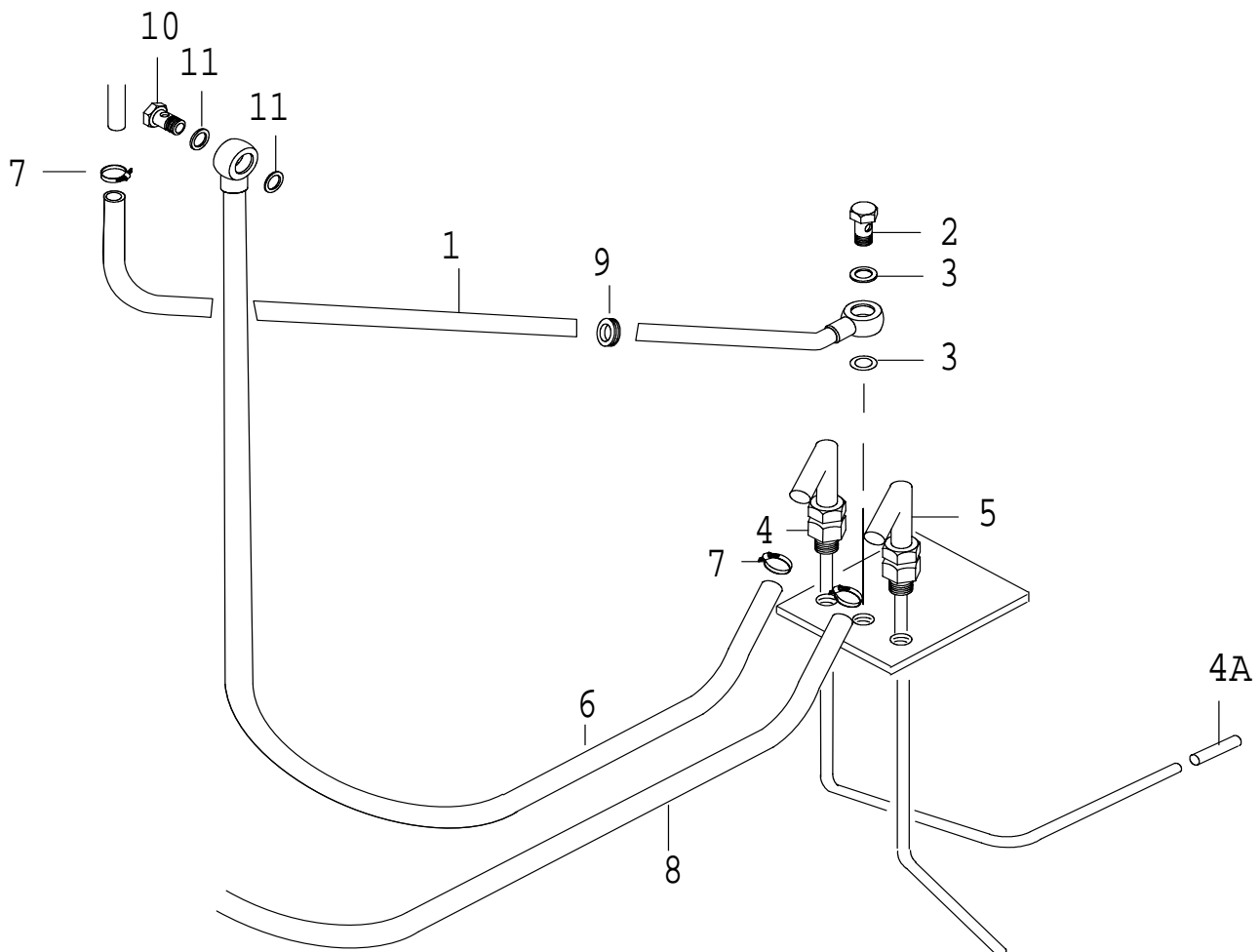


1.10.2001

6250Hi, 6350Hi, 6550Hi, 6650Hi,  
6750Hi, 6850Hi, 8050Hi, 8150Hi,  
8350Hi, 8450Hi, 8550Hi, 8950Hi

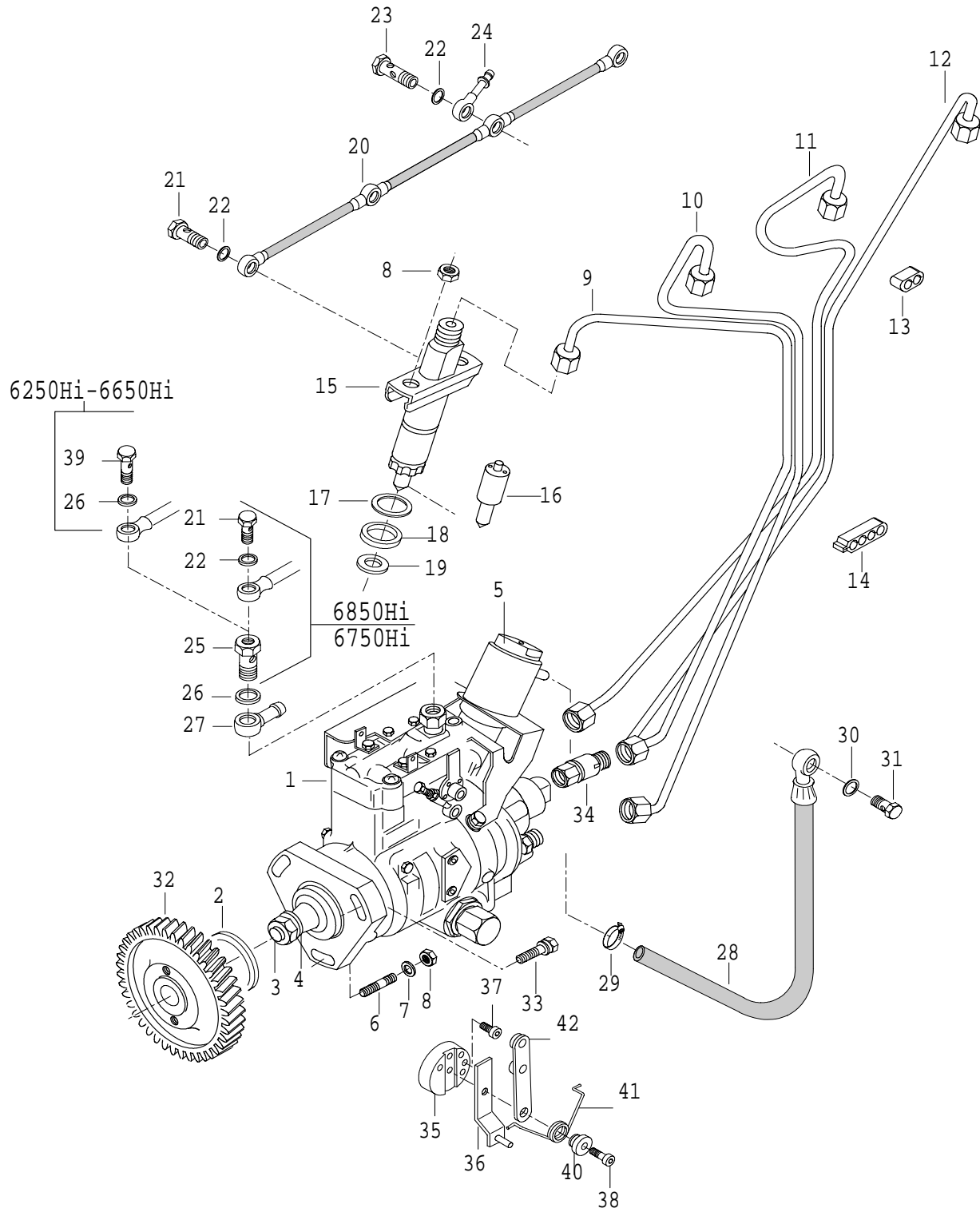






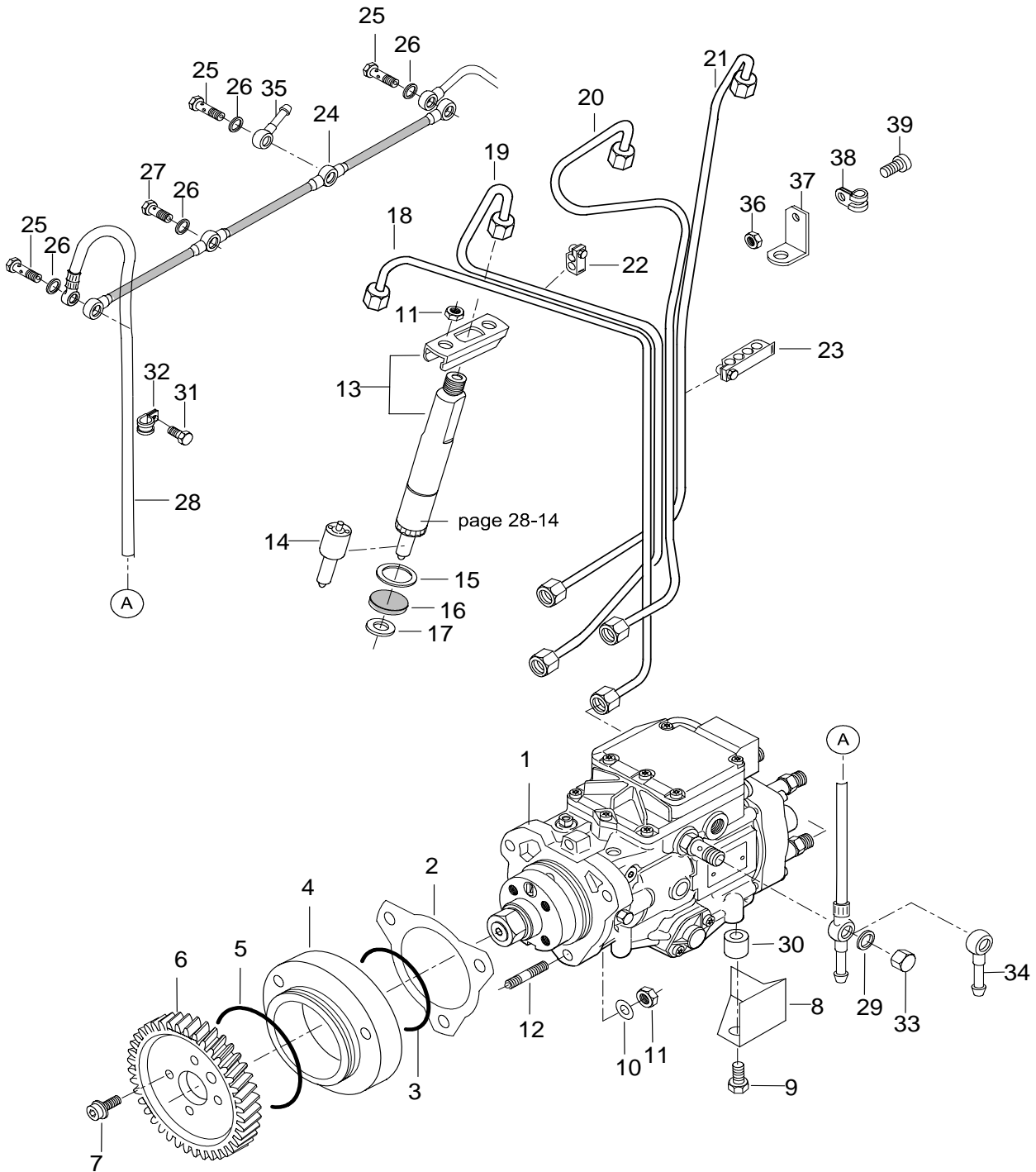
1.10.2001

6250Hi, 6350Hi, 6550Hi, 6650Hi,  
6750Hi, 6850Hi

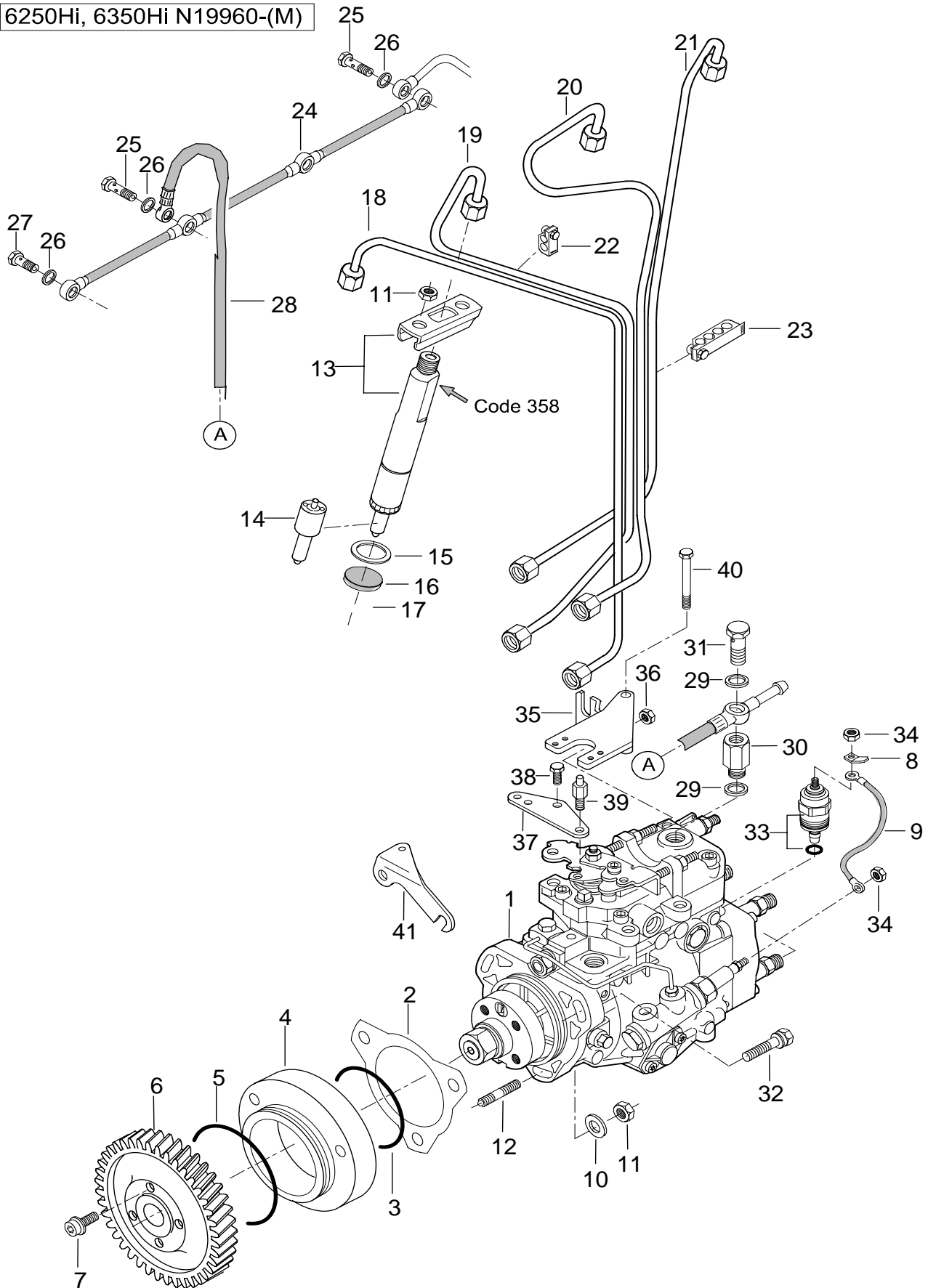


6550Hi N11771-(M)

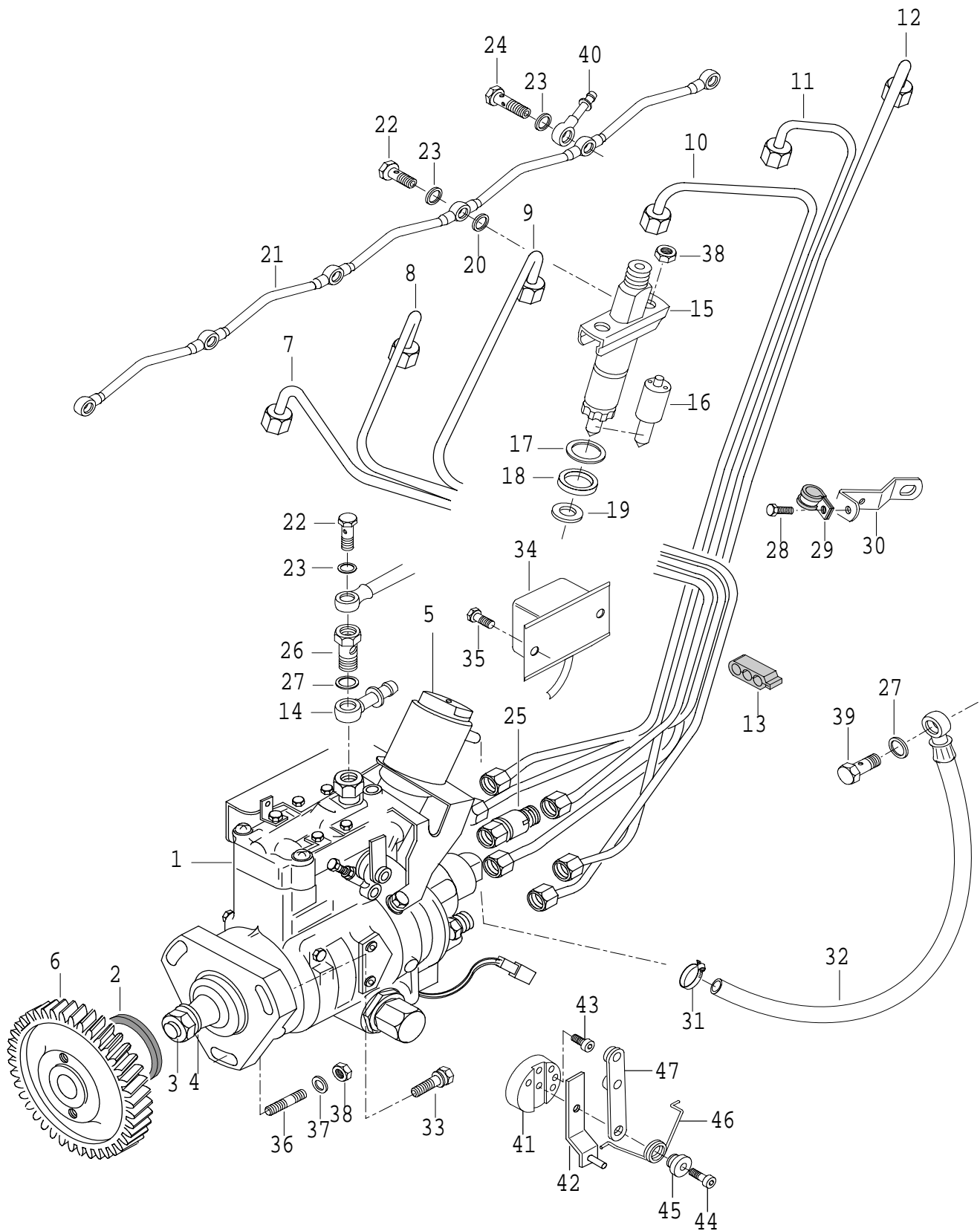
6850Hi N10344-(M)



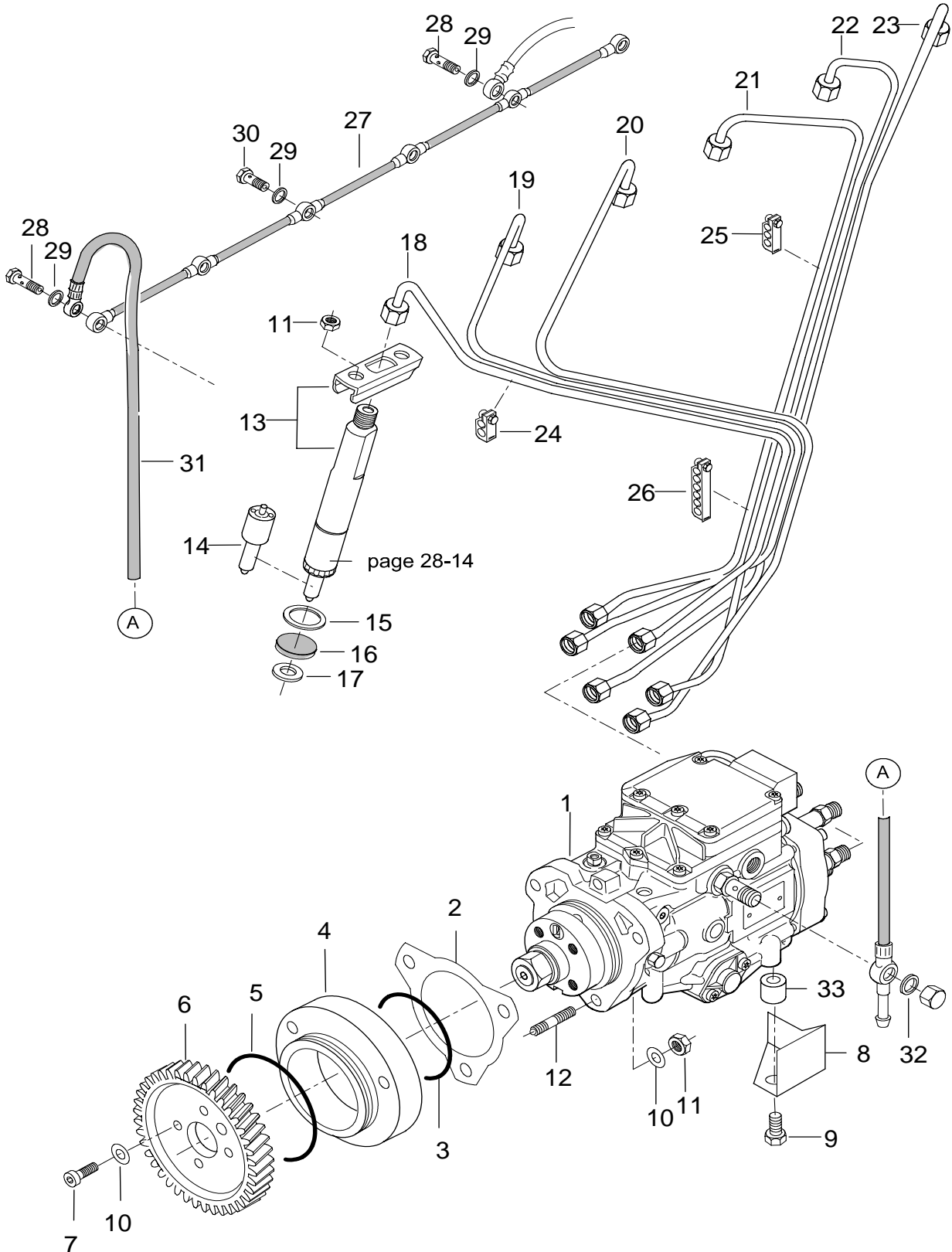
6250Hi, 6350Hi N19960-(M)

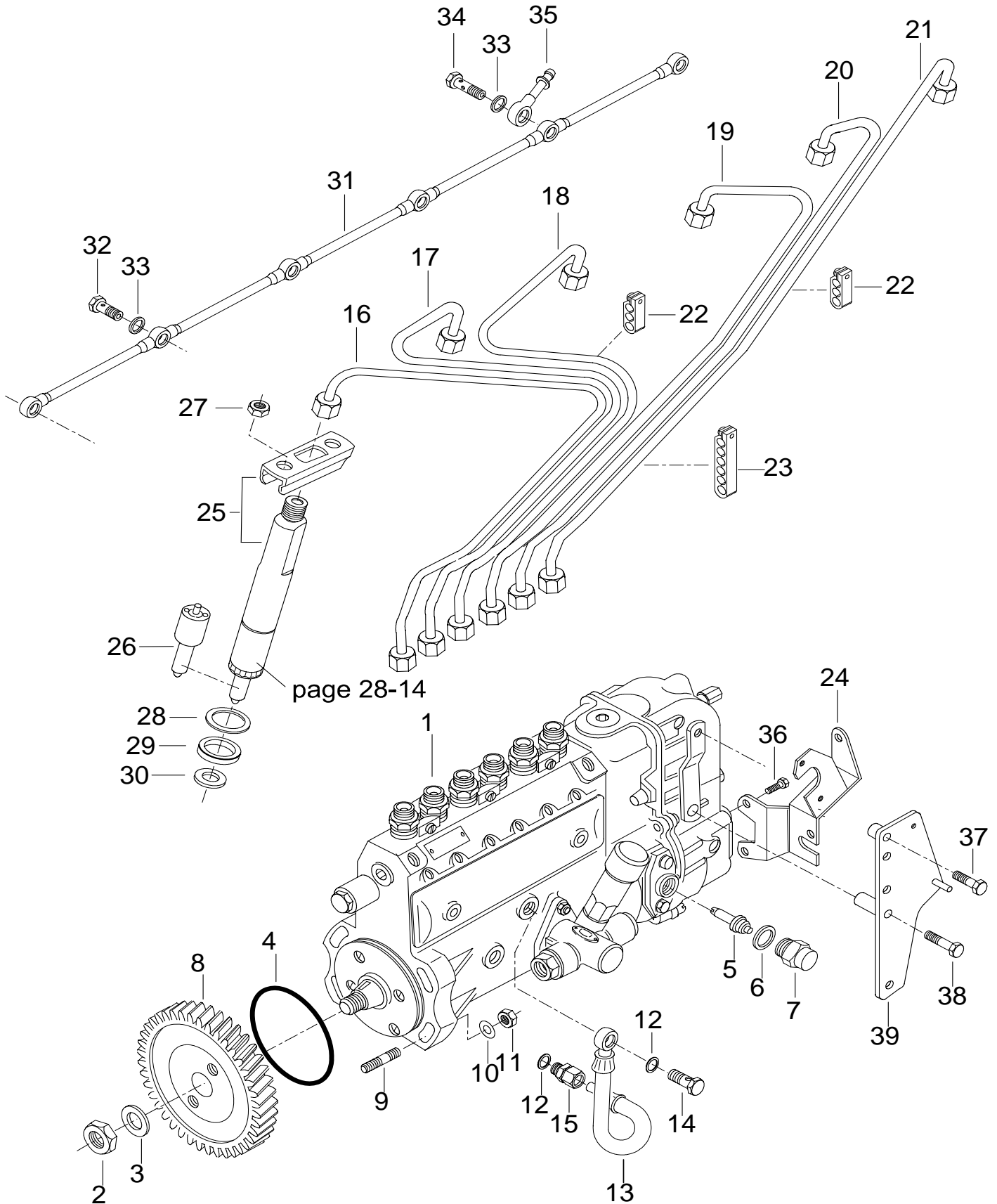


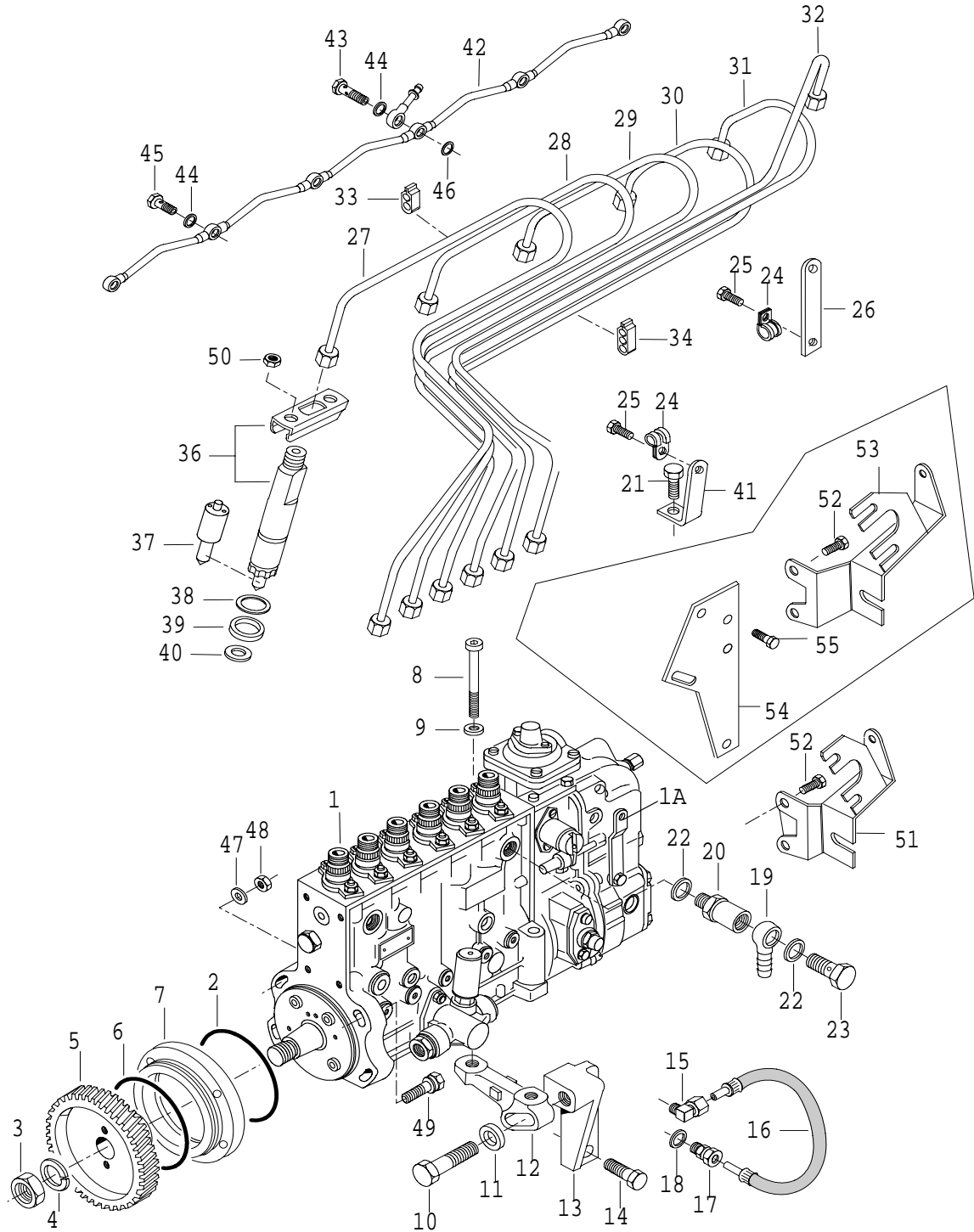
1.10.2001

8050Hi, 8150Hi, 8350Hi, 8450Hi,  
8550Hi

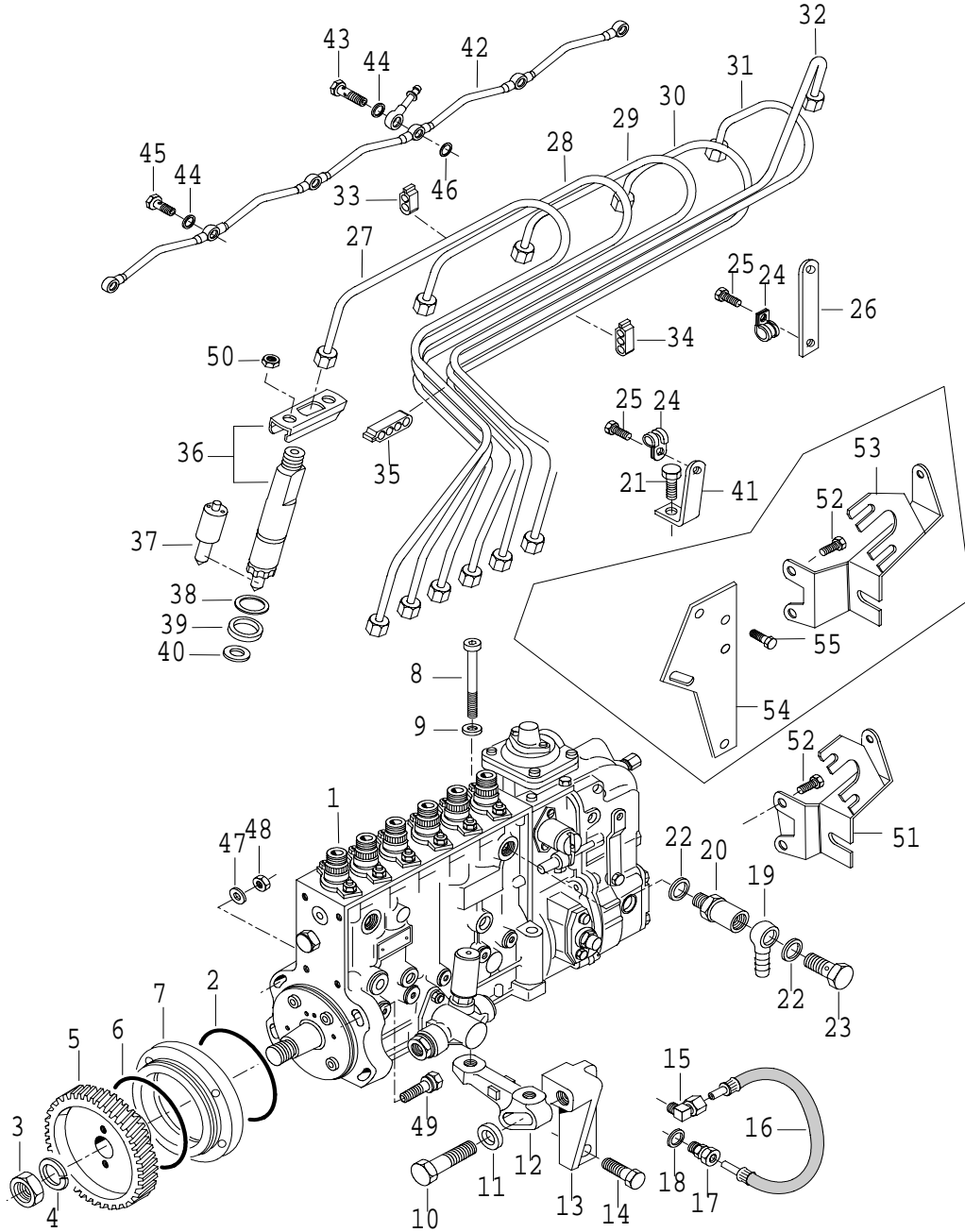
8050Hi, 8150Hi N12129-(M)

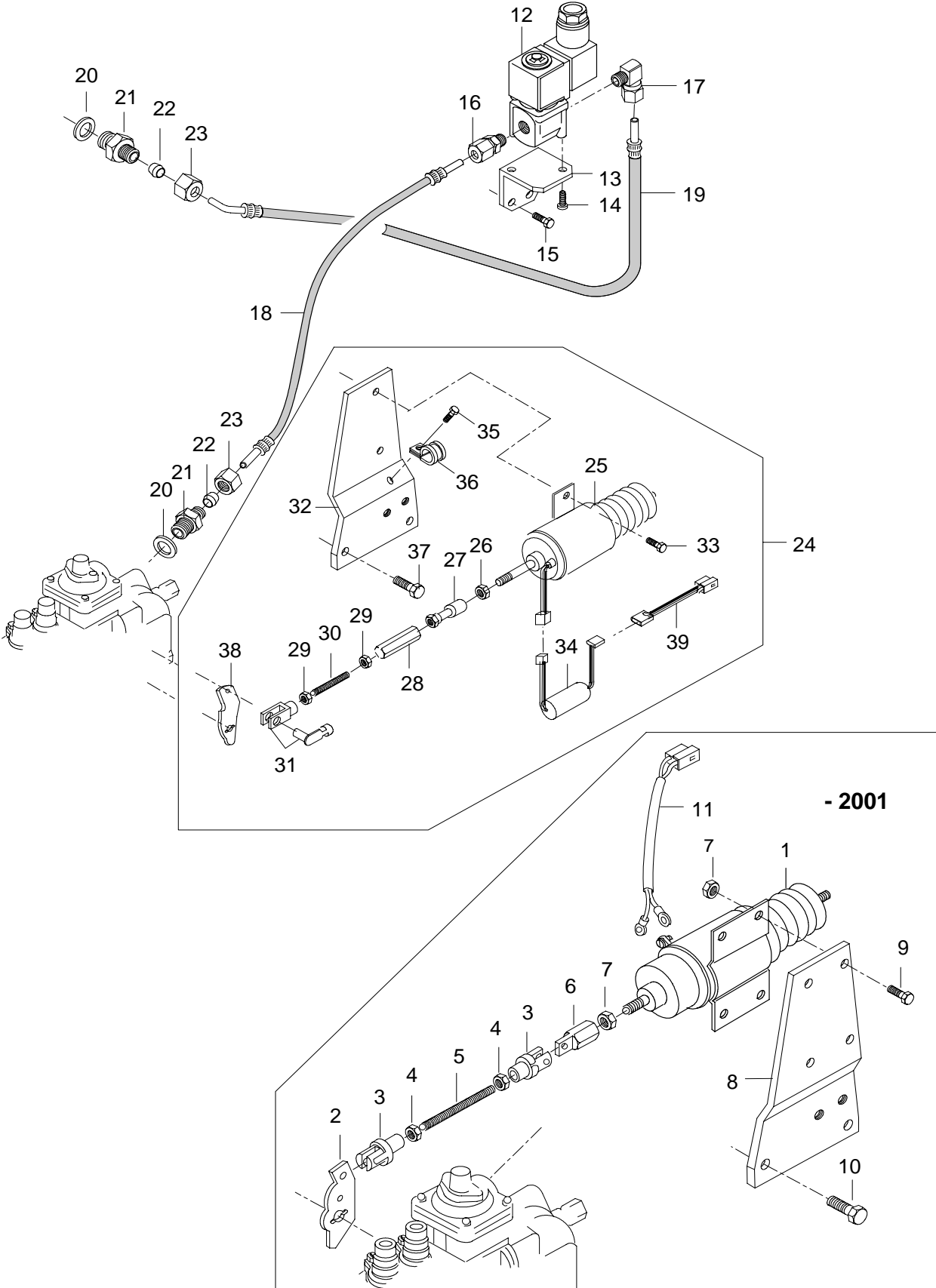


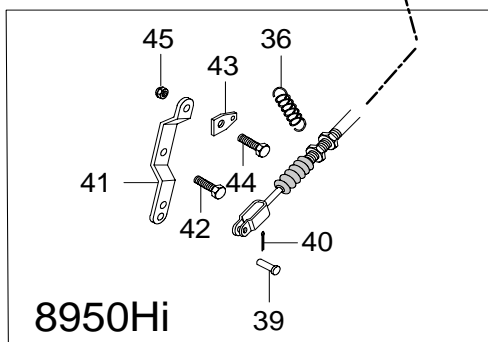
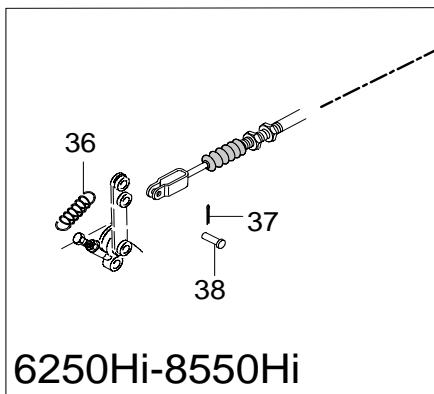
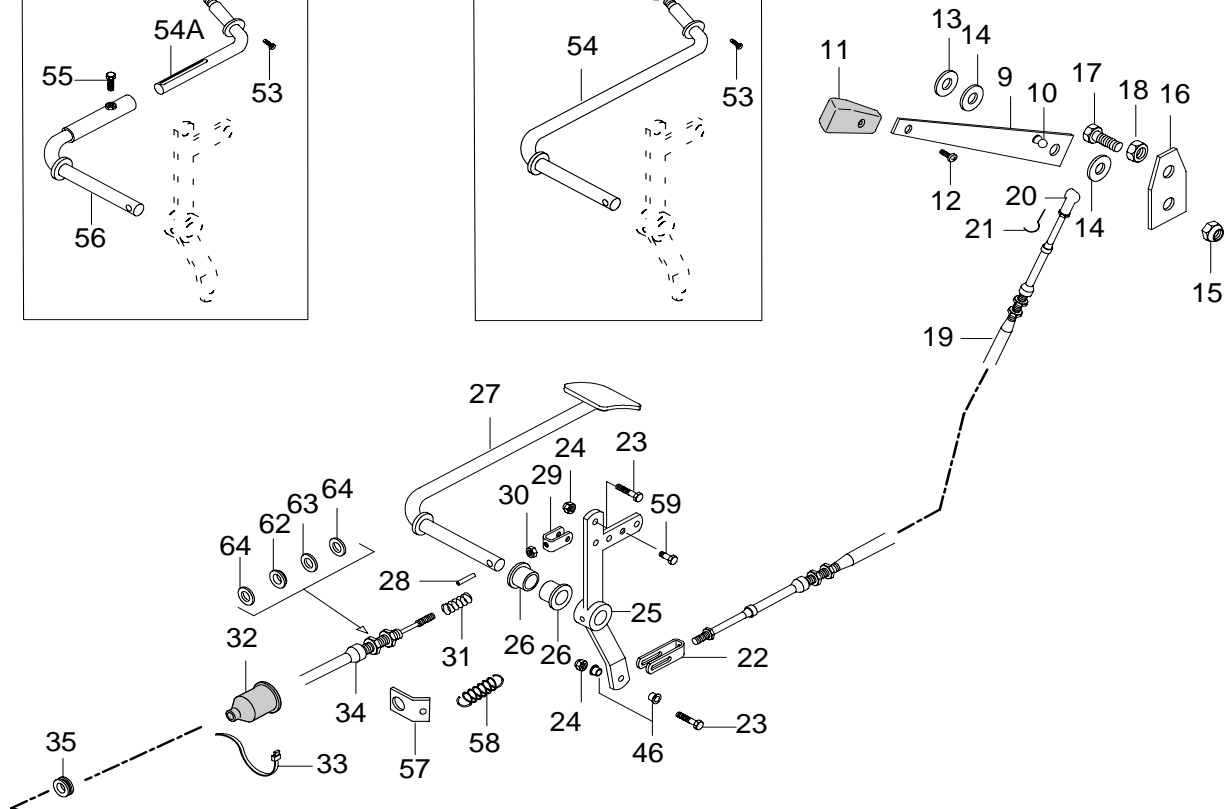
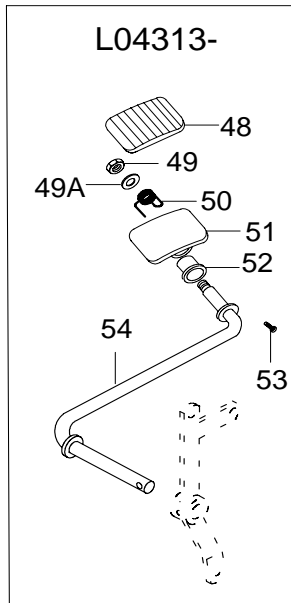
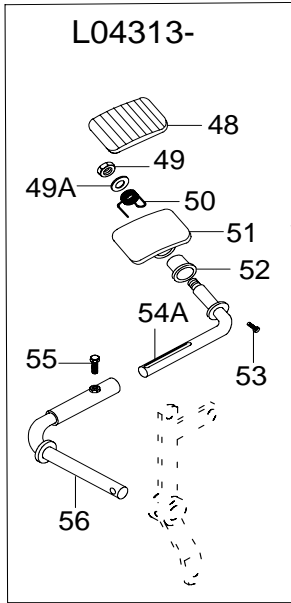


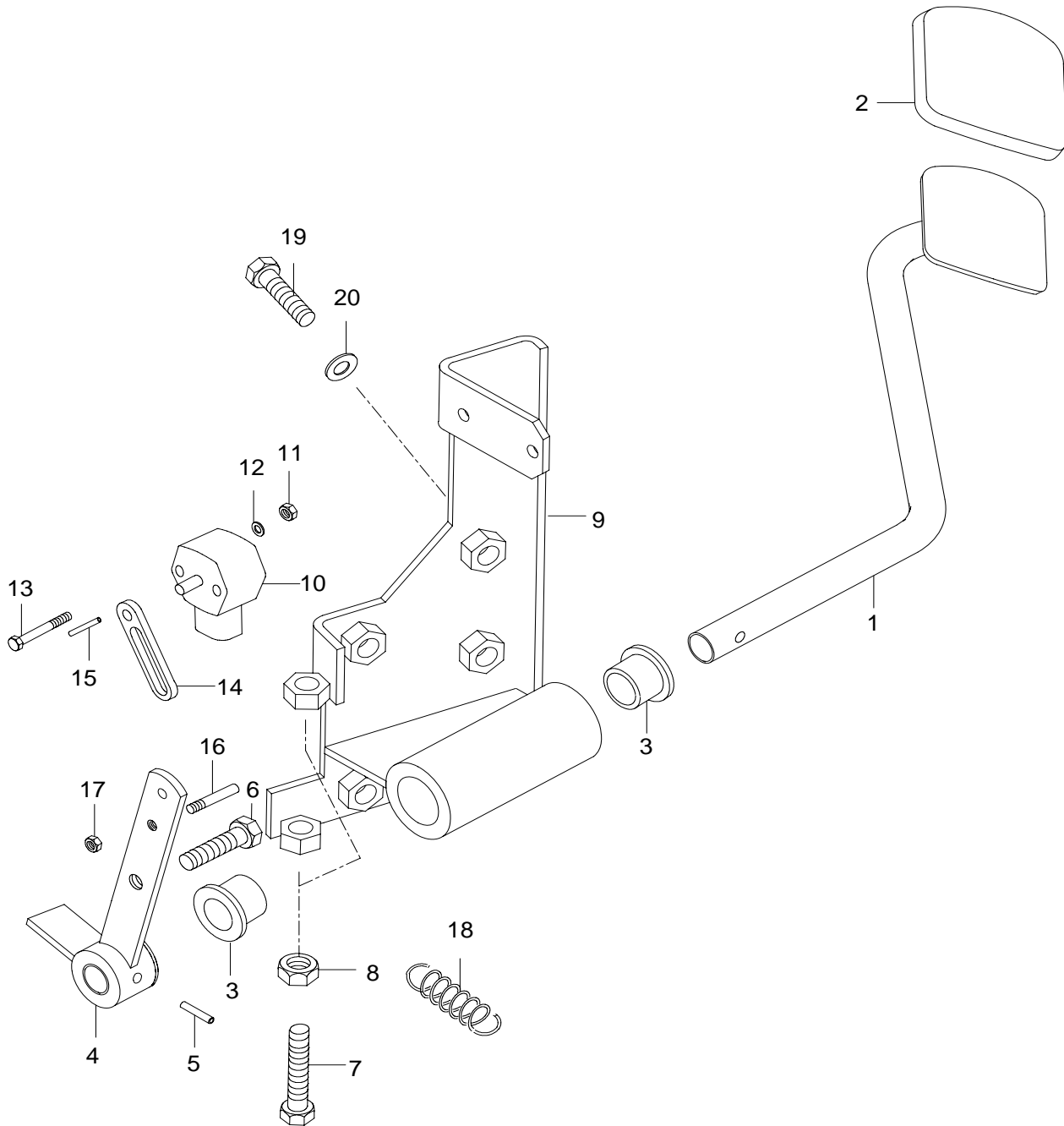






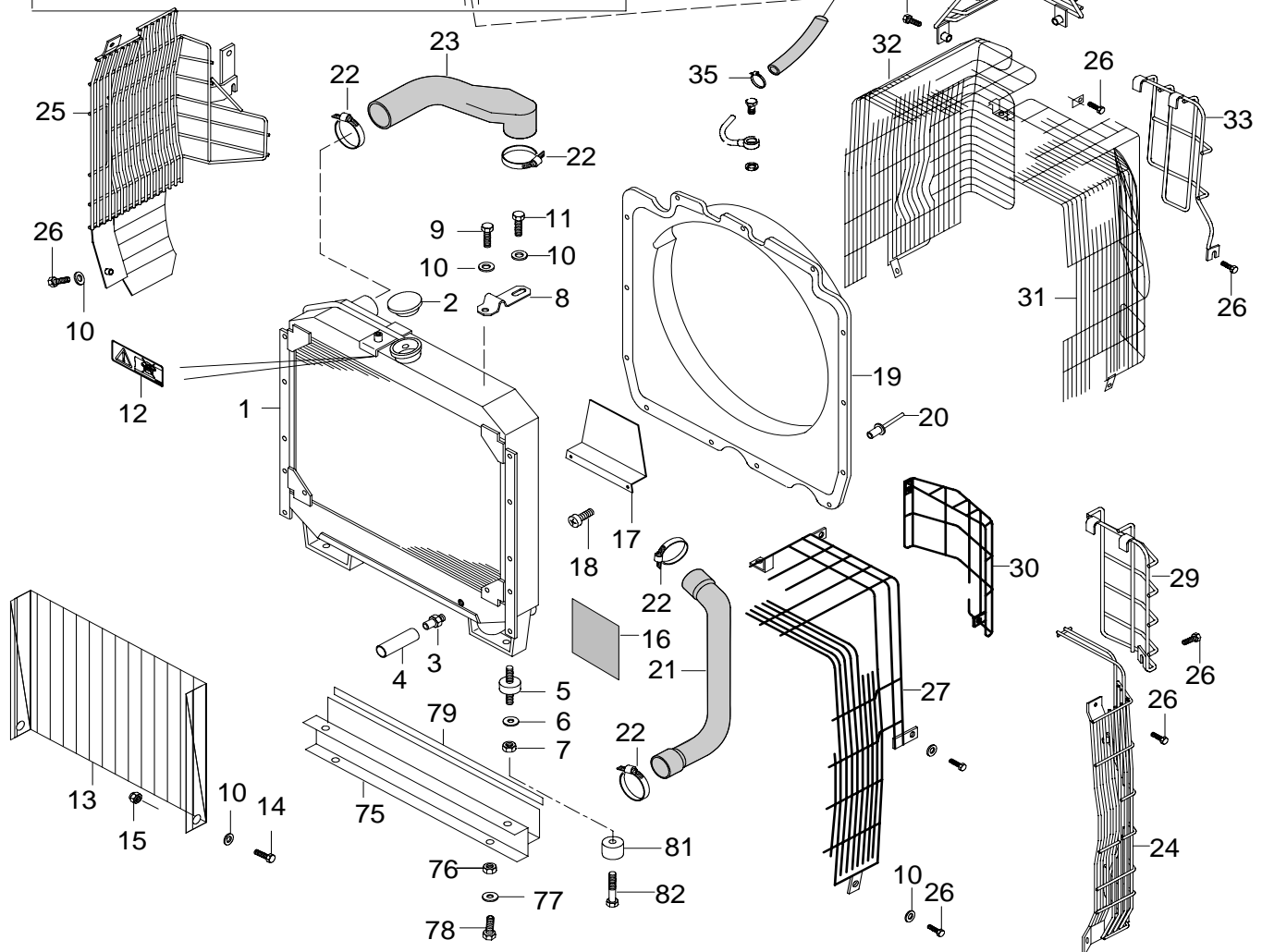
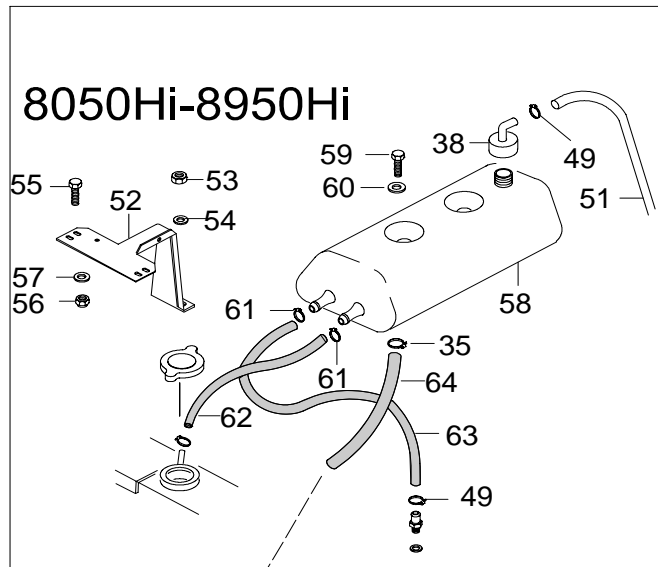
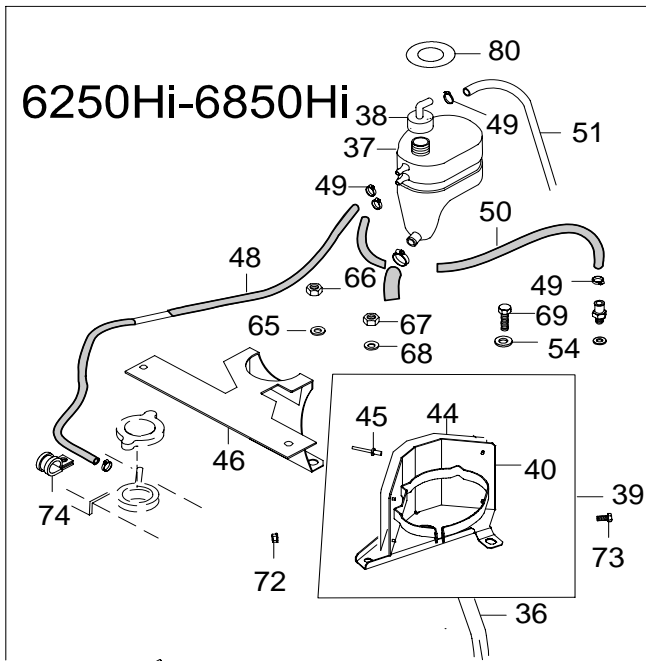




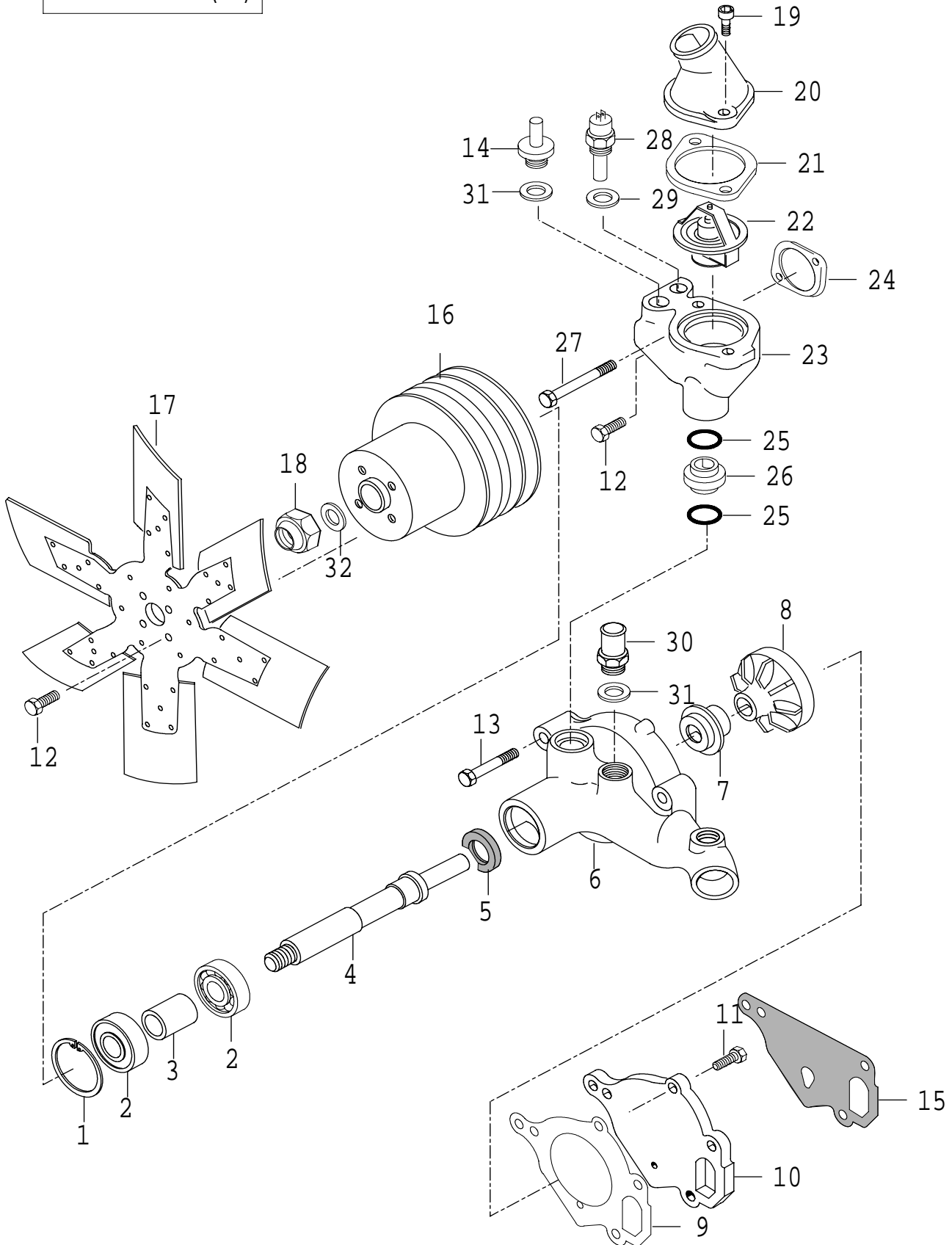


26.11.2003

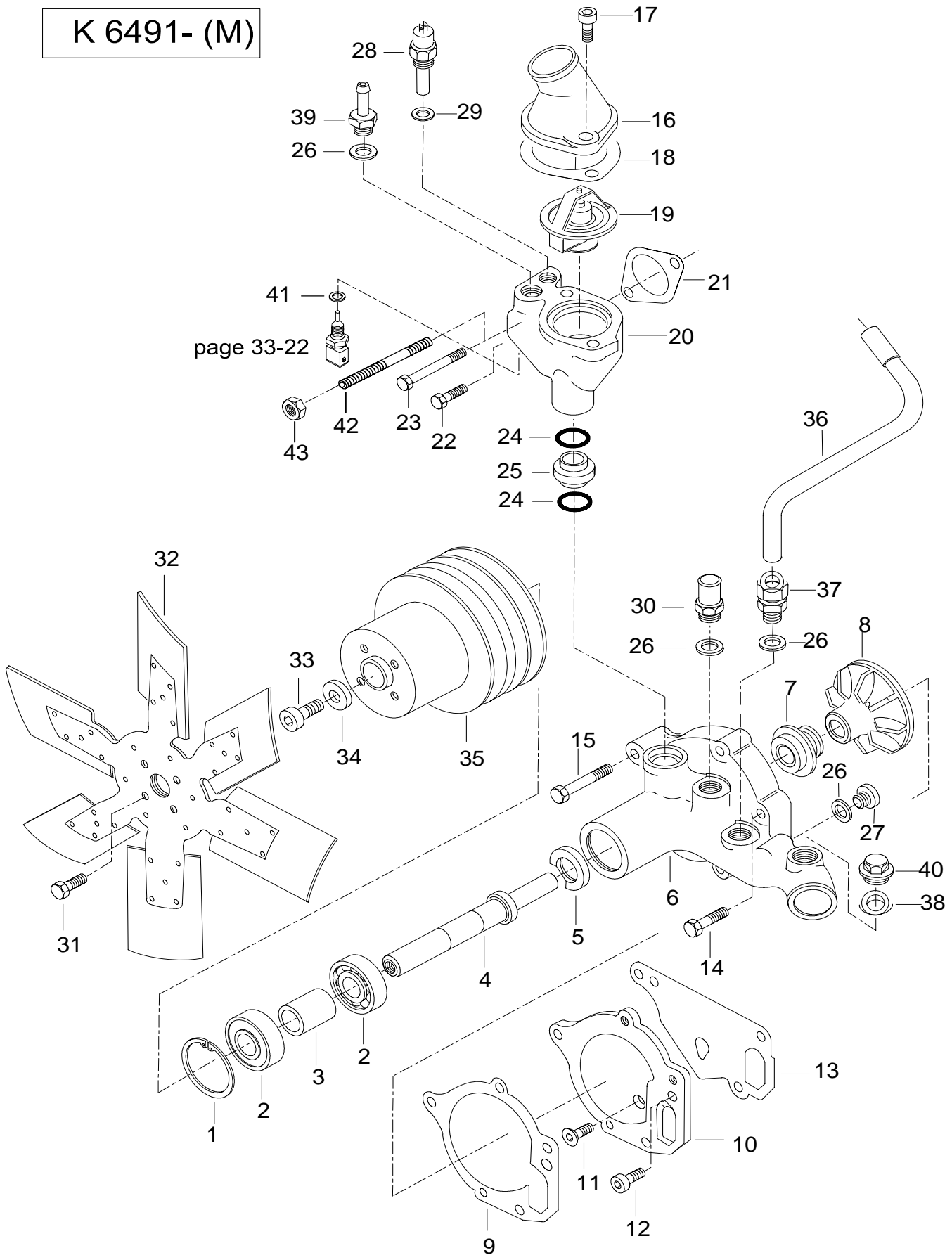
6250Hi, 6350Hi, 6550Hi, 6650Hi,  
6750Hi, 6850Hi, 8050Hi, 8150Hi,  
8350Hi, 8450Hi, 8550Hi, 8950Hi



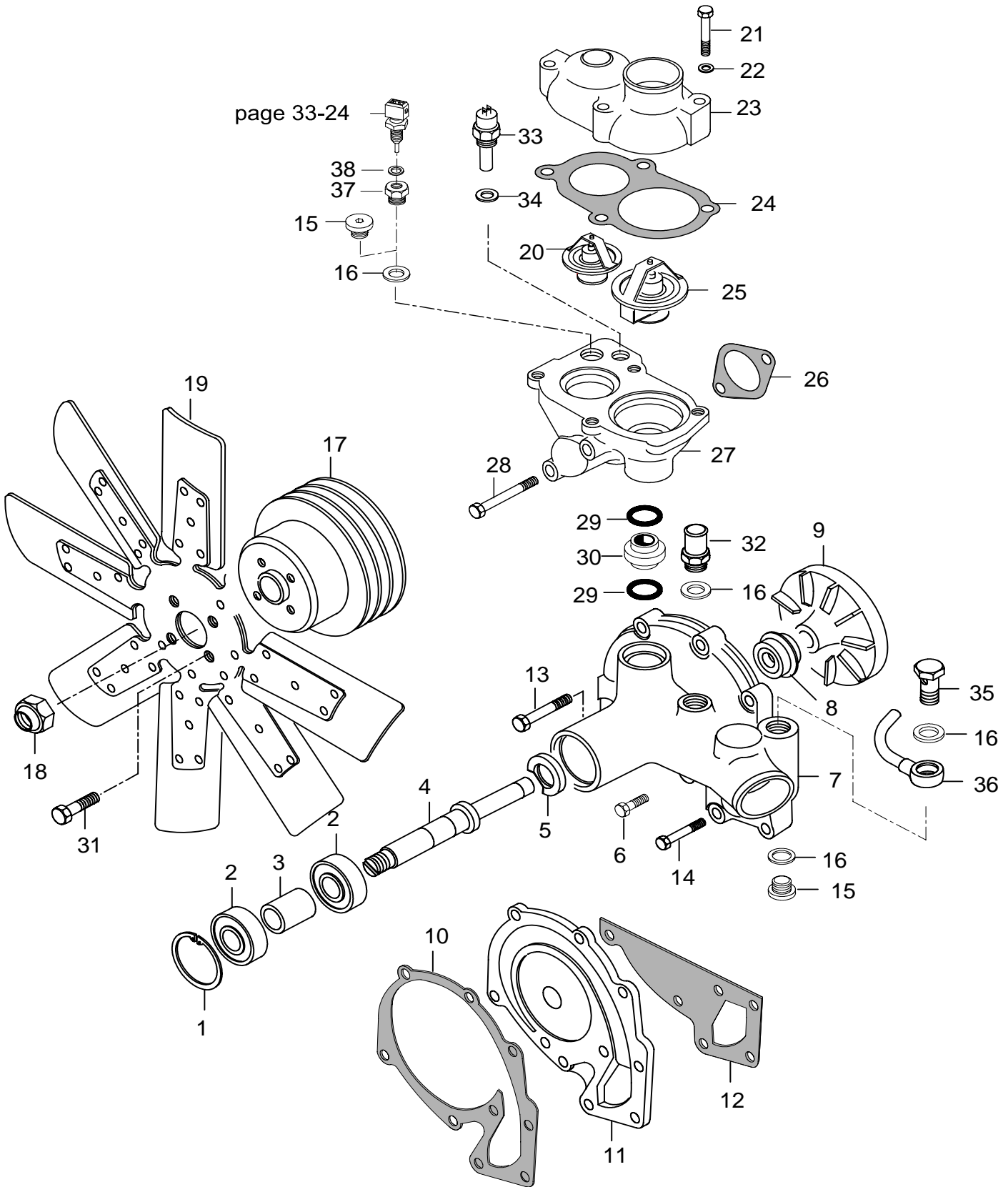
-K 6490 (M)



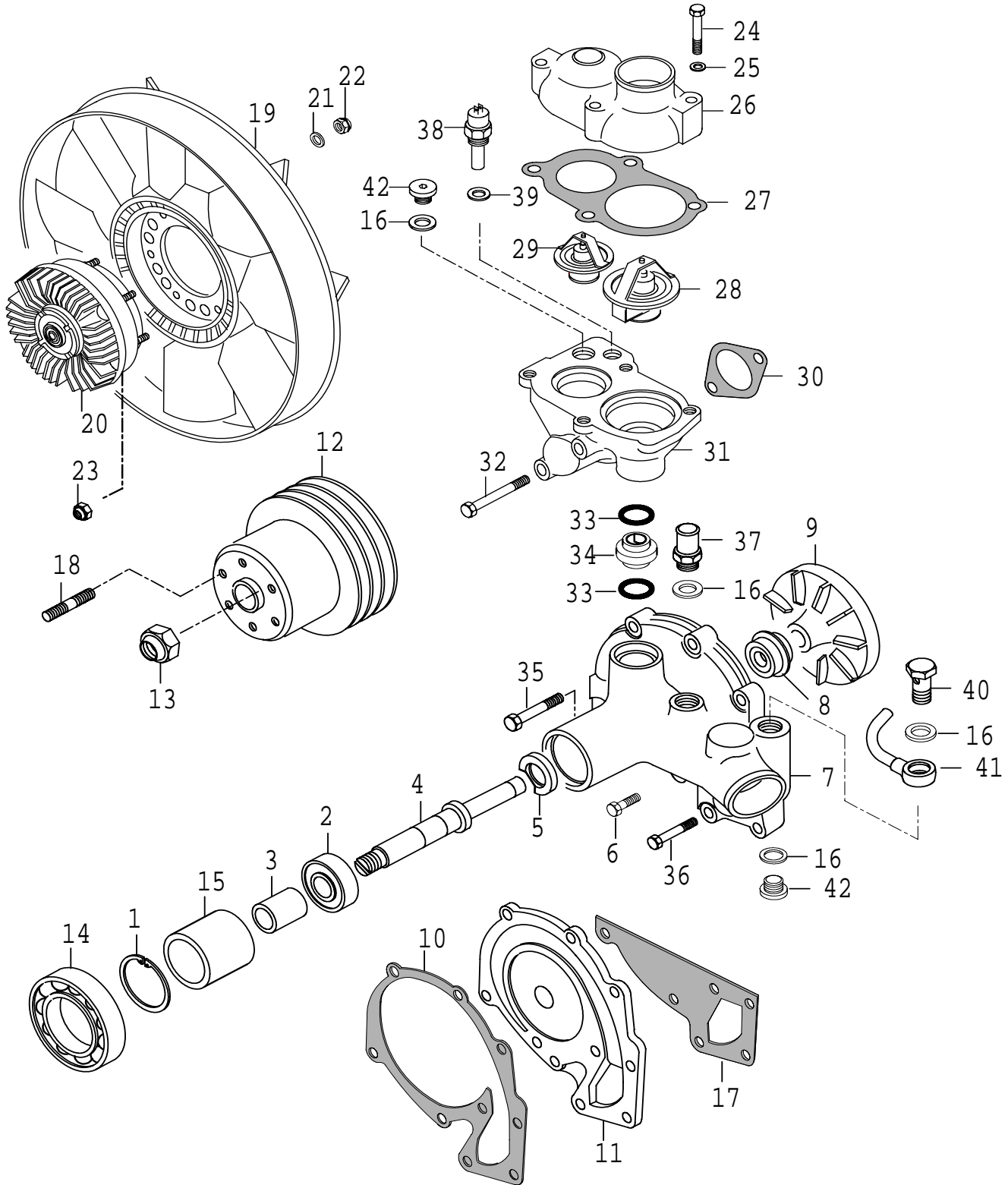
## K 6491- (M)



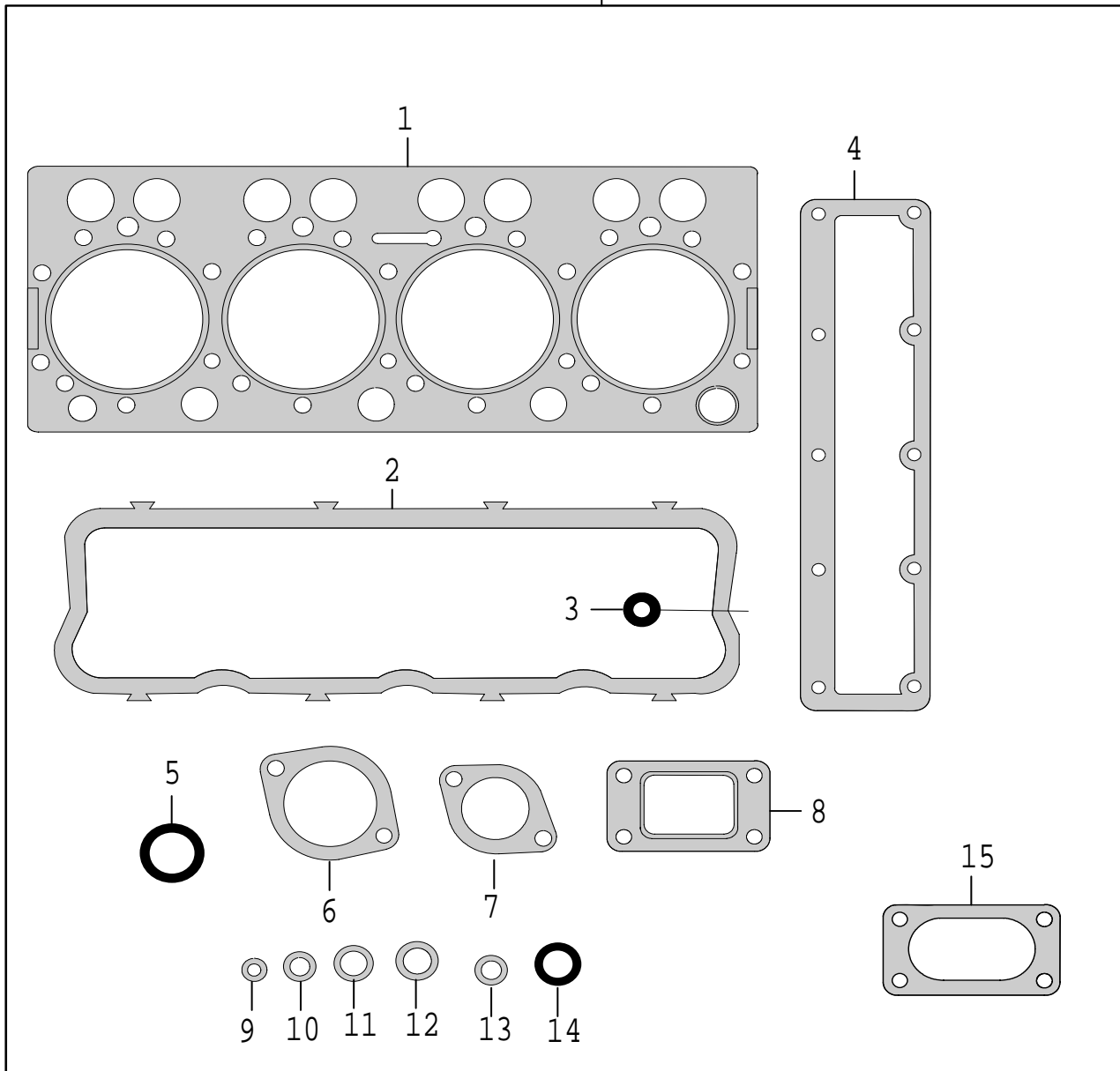
page 33-24



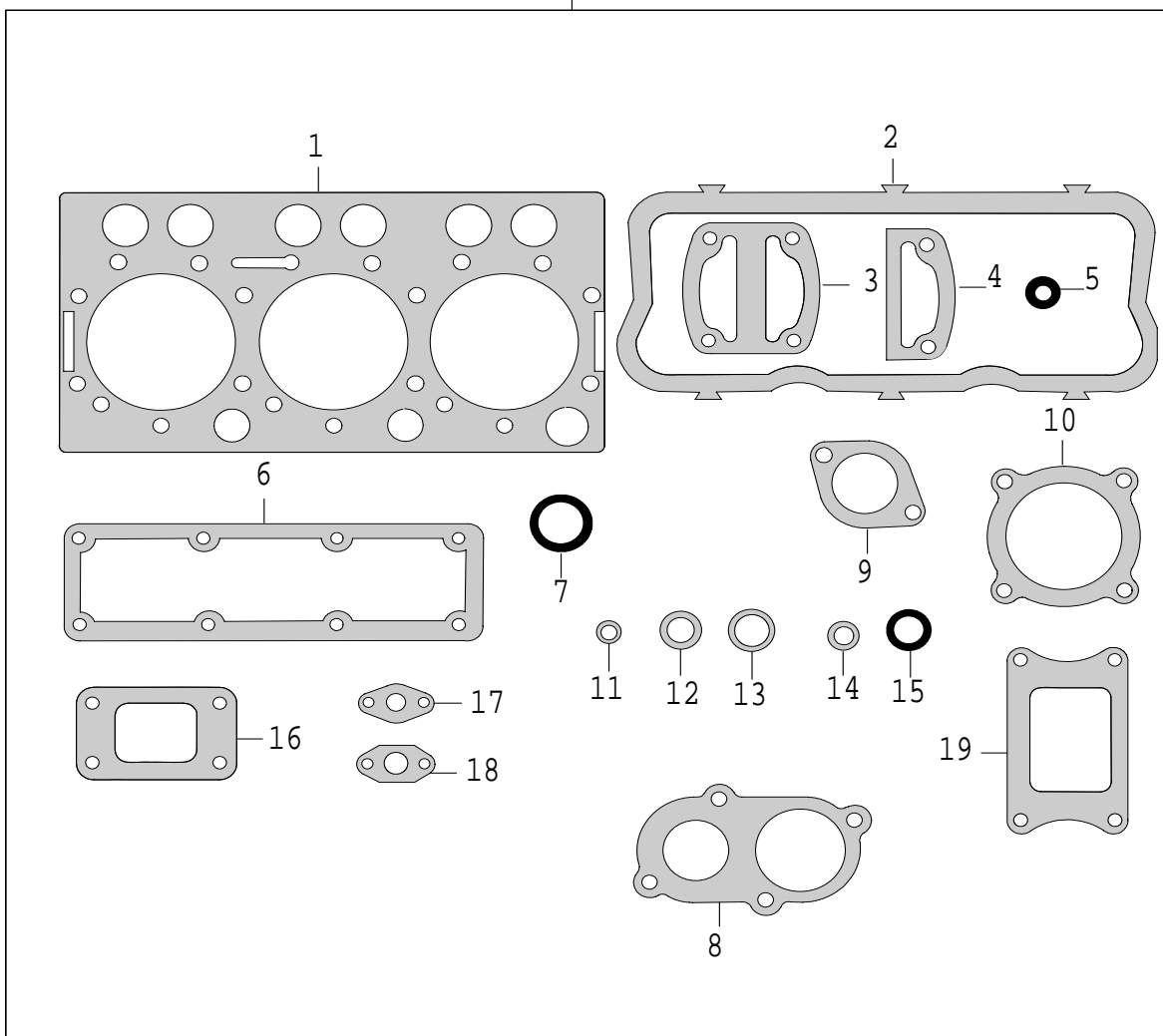




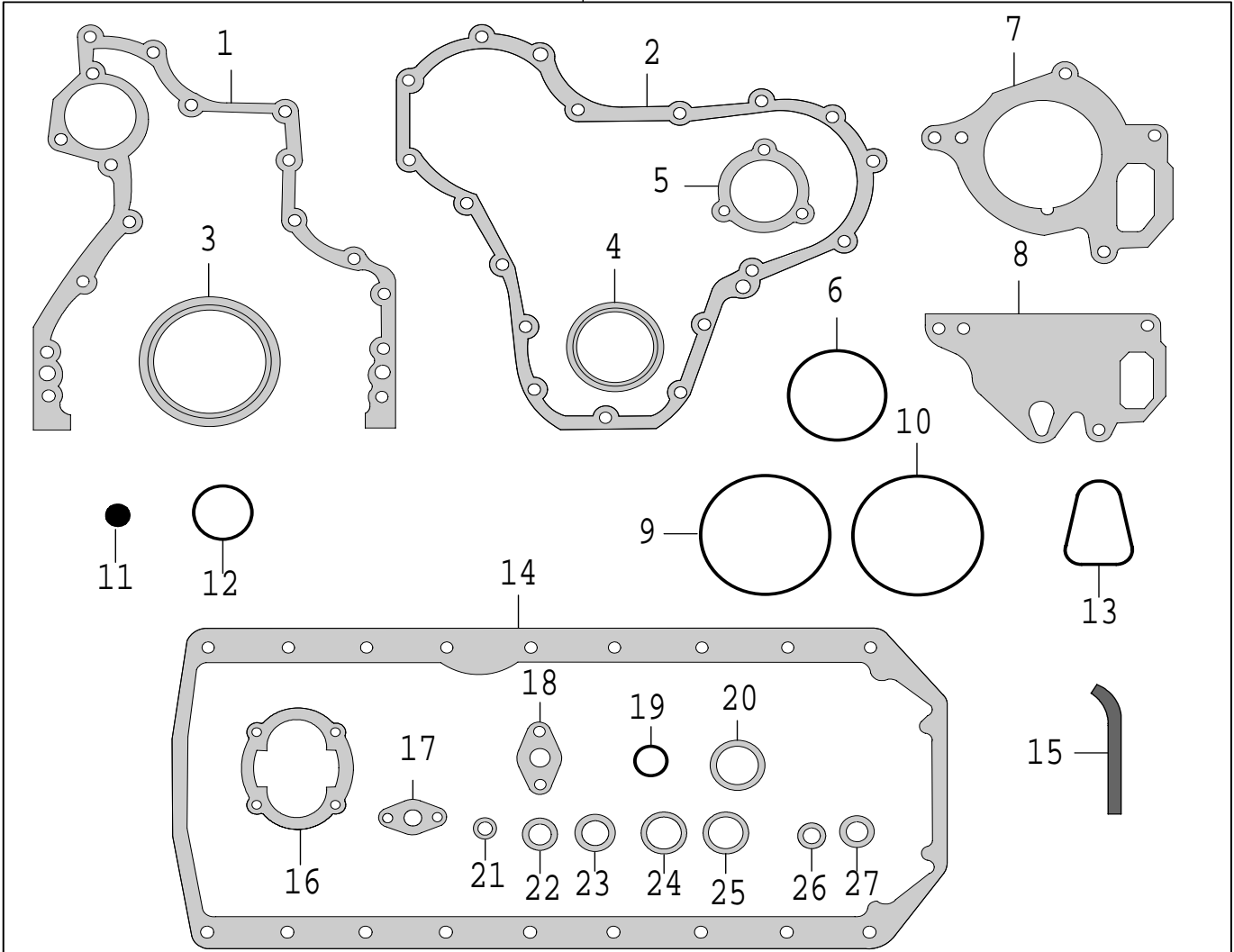
836740280



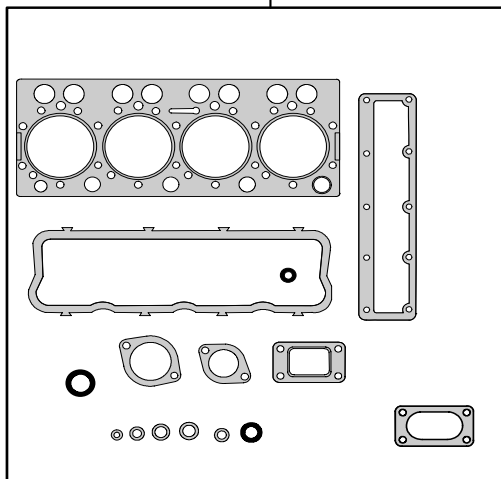
836840237



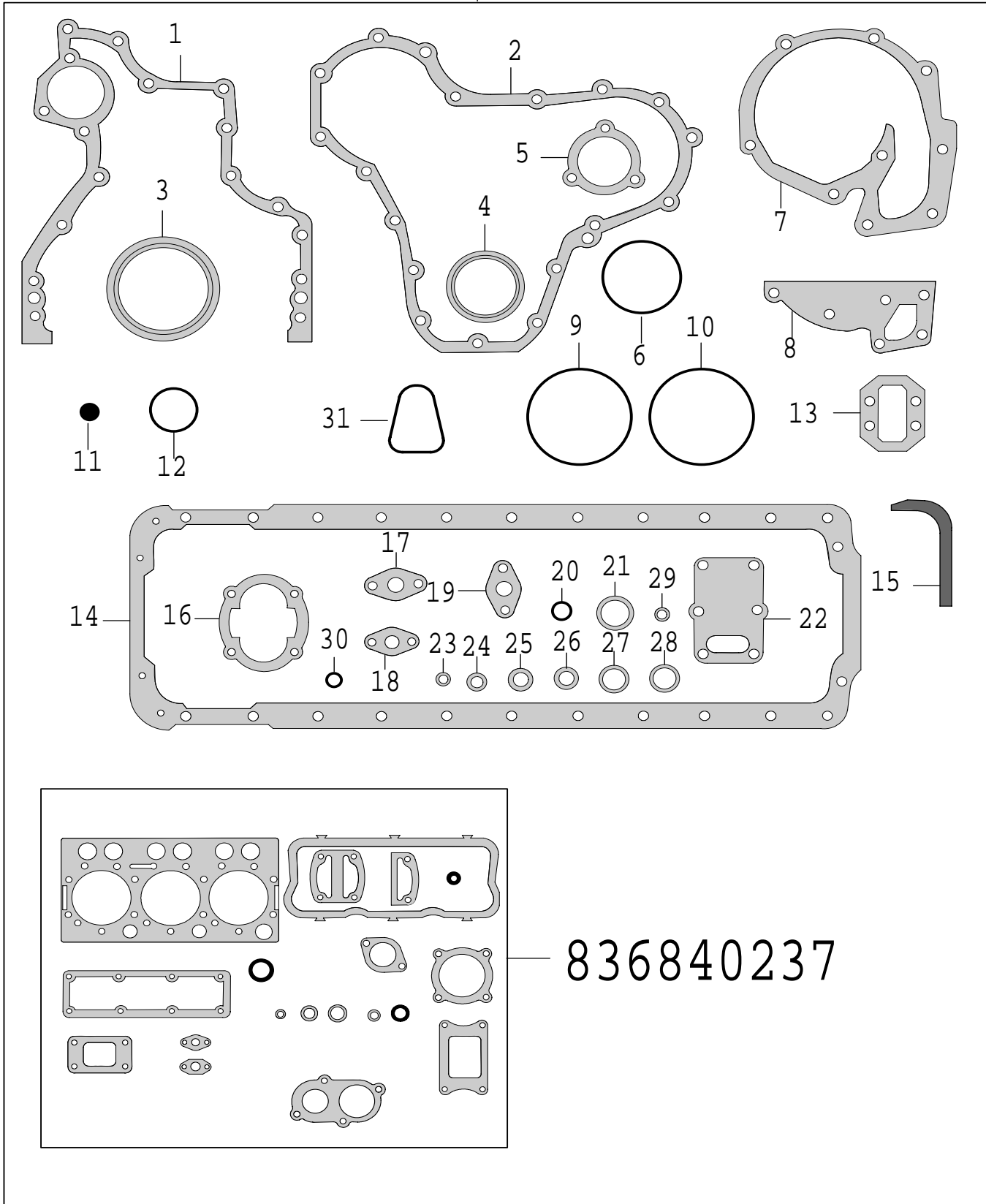
# 836740281



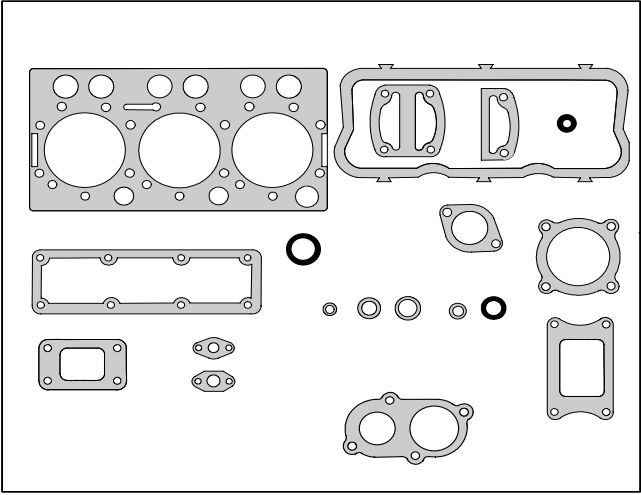
# 836740280



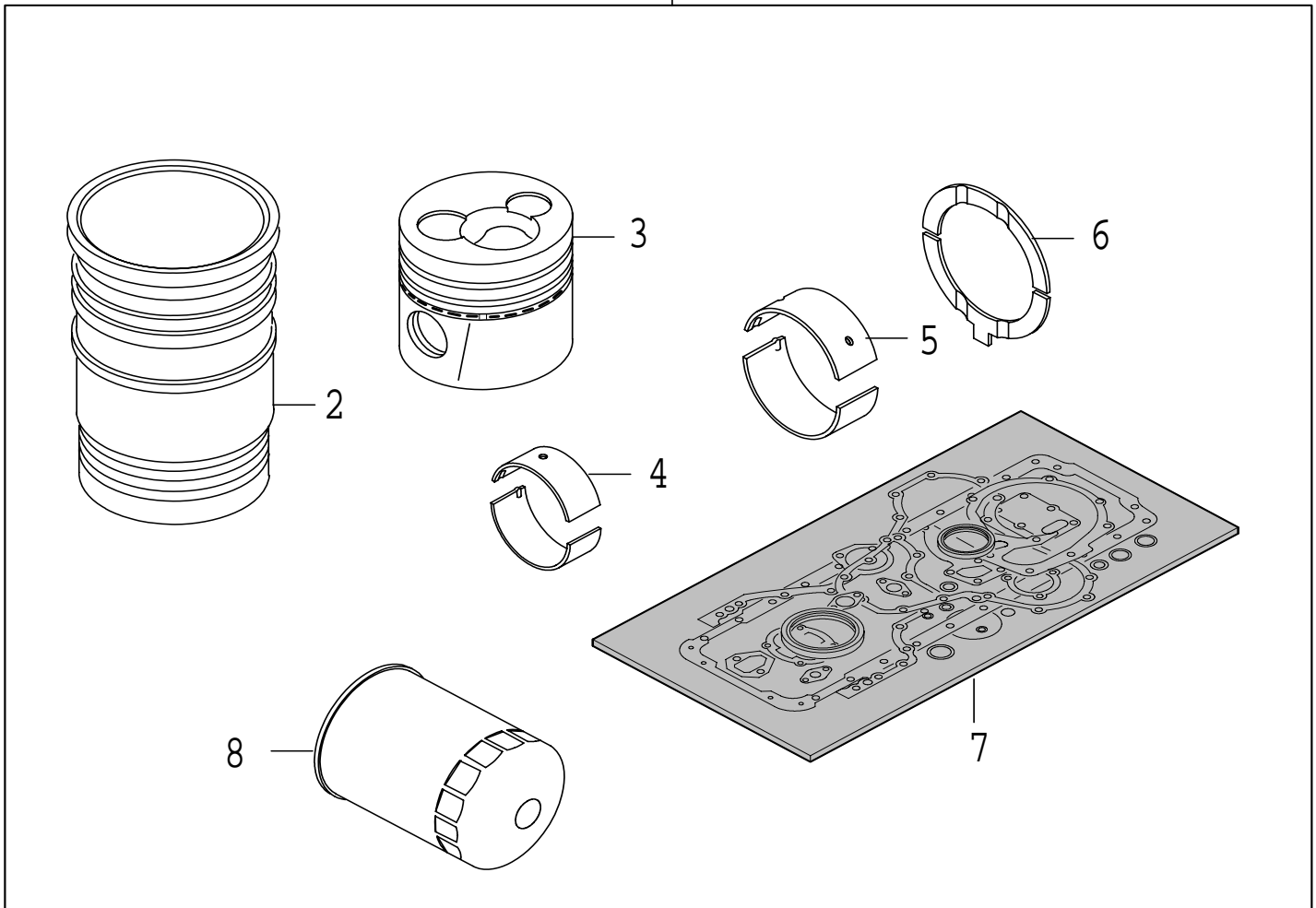
# 836840238



# 836840237



1



MOOTTORIN  
KORJAUSPAKETTI JA  
LAAKERIT

PACKNINGSSATSER  
OCH LAGER

ENGINE REPAIR KIT  
AND BEARING

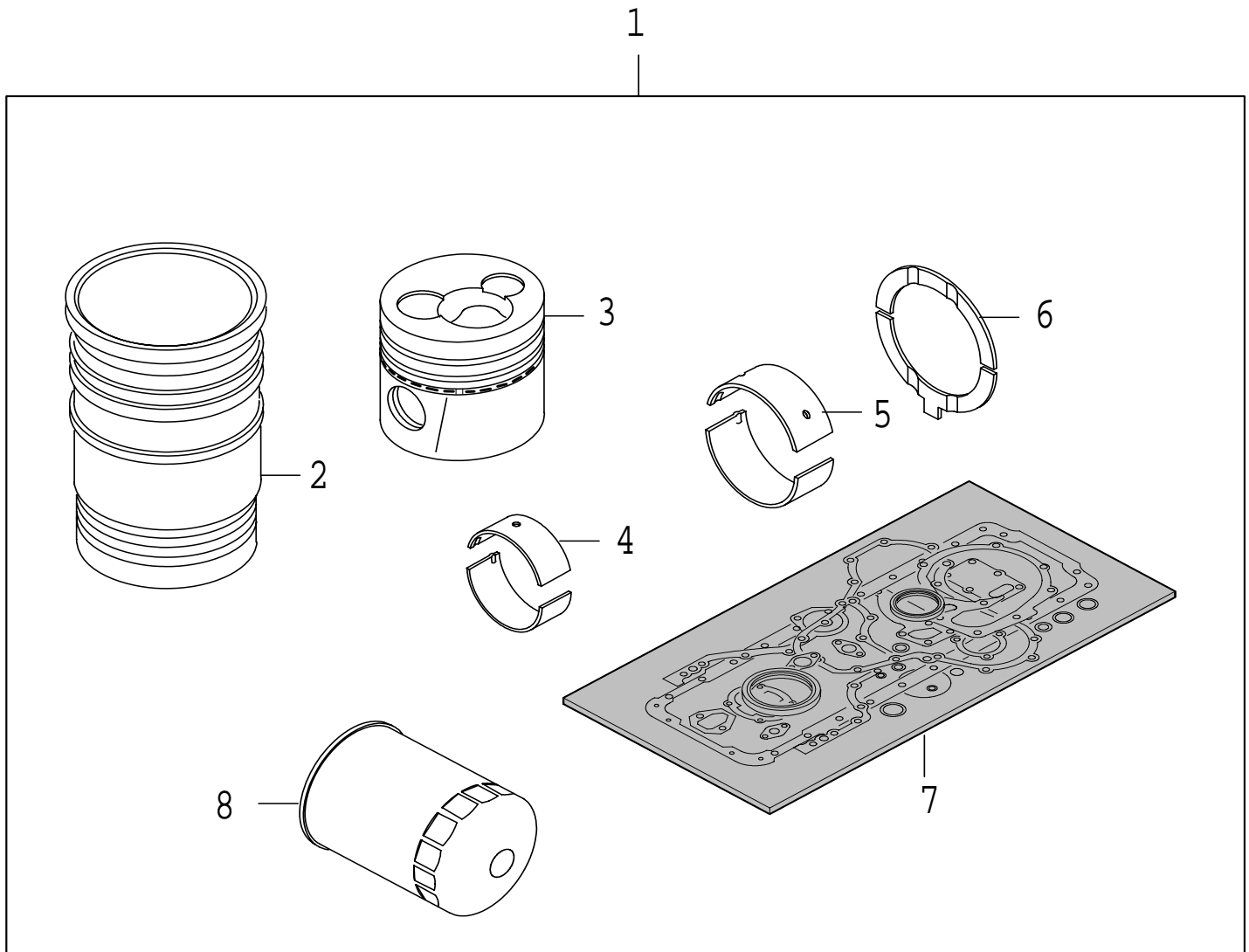
REPARATURSATZ FÜR  
MOTOR UND LAGER

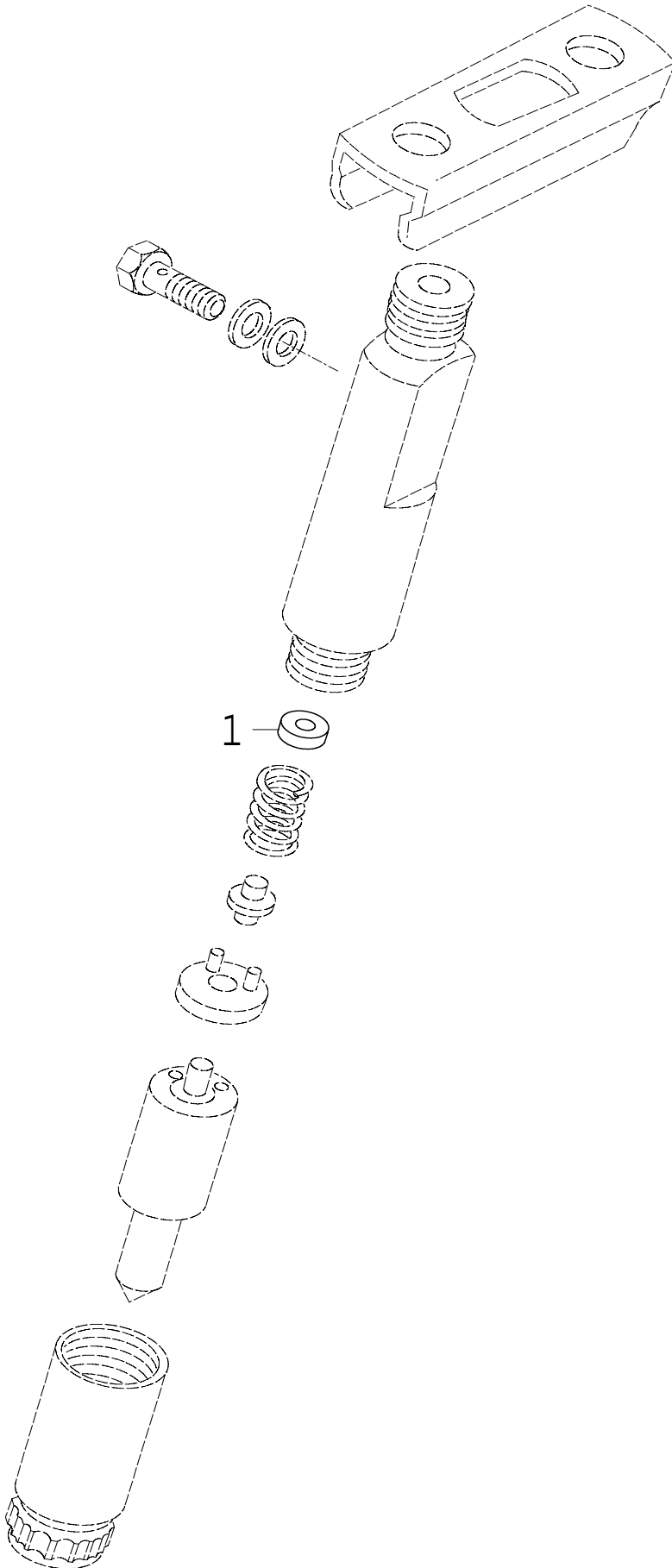
KIT DE REPARATION  
DU MOTEUR ET  
ROULEMENTS

28-11

1.10.2001

8050Hi, 8150Hi, 8350Hi, 8450Hi,  
8550Hi, 8950Hi



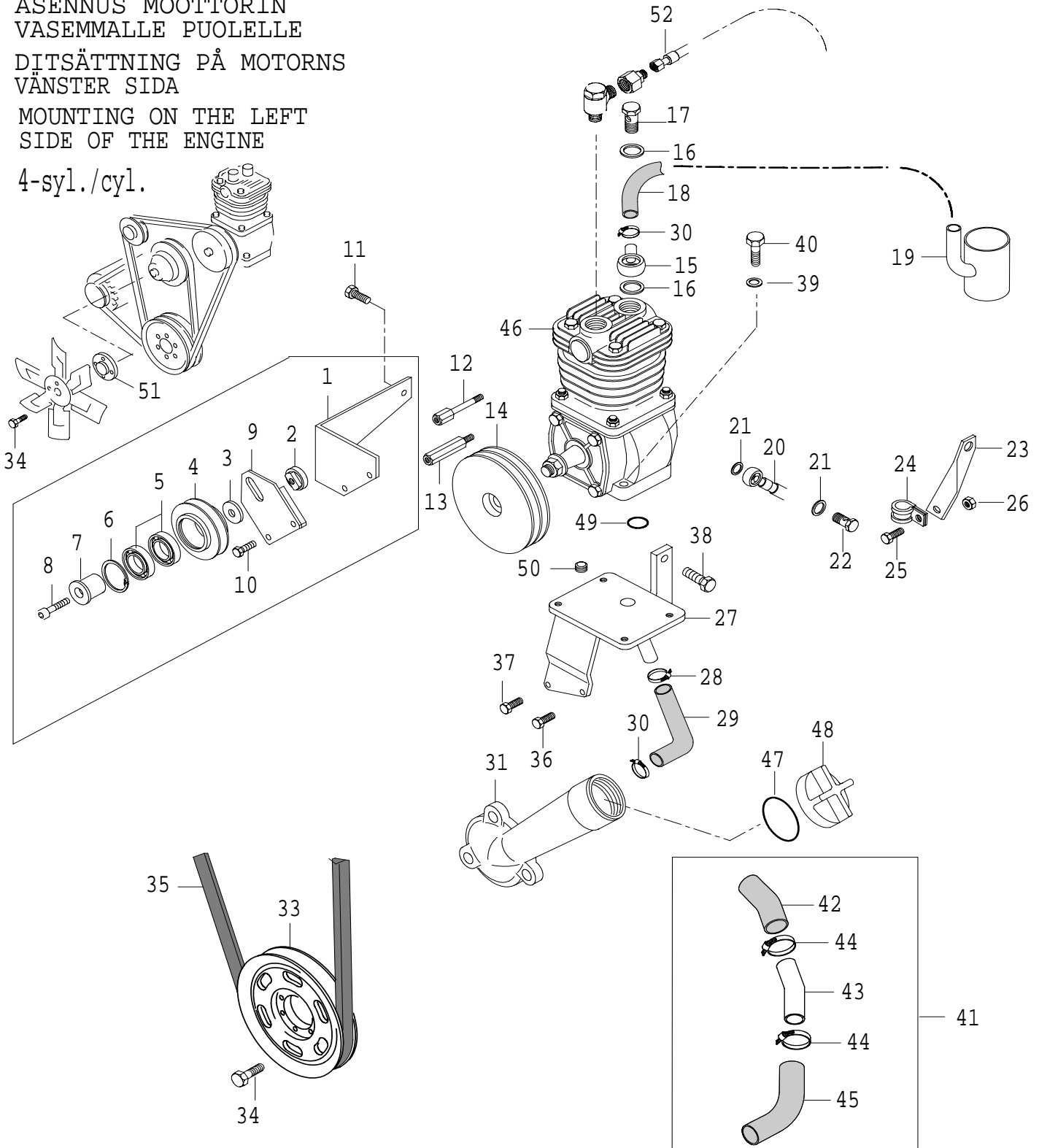




ASENNUS MOOTTORIN  
VASEMMALLE PUOLELLE  
DITSÄTTNING PÅ MOTORNS  
VÄNSTER SIDA

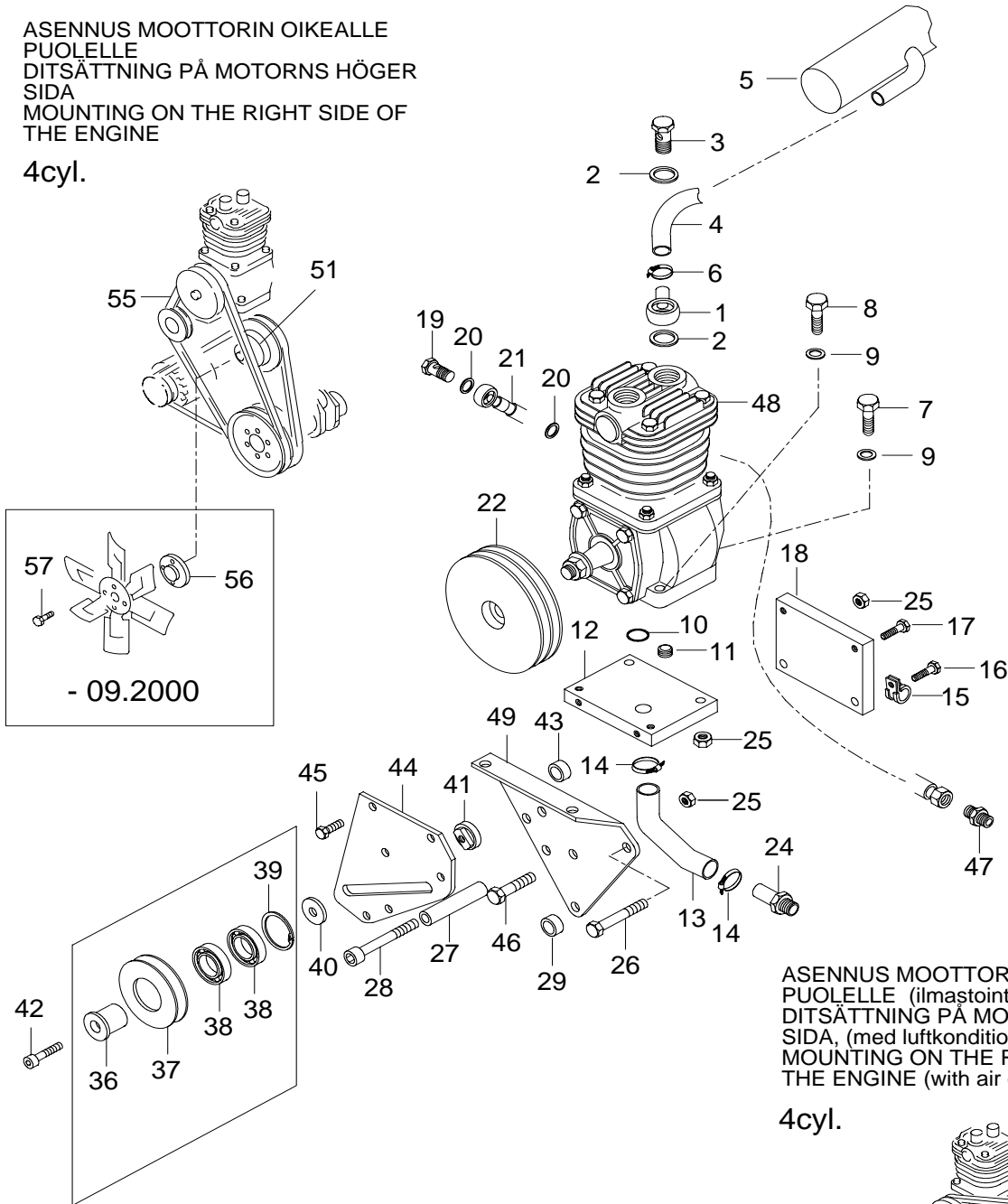
MOUNTING ON THE LEFT  
SIDE OF THE ENGINE

4-syl./cyl.



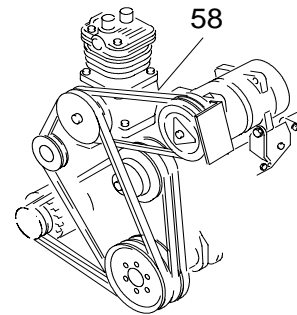
ASENNUS MOOTTORIN OIKEALLE  
PUOLELLE  
DITSÄTTNING PÅ MOTORNS HÖGER  
SIDA  
MOUNTING ON THE RIGHT SIDE OF  
THE ENGINE

4cyl.

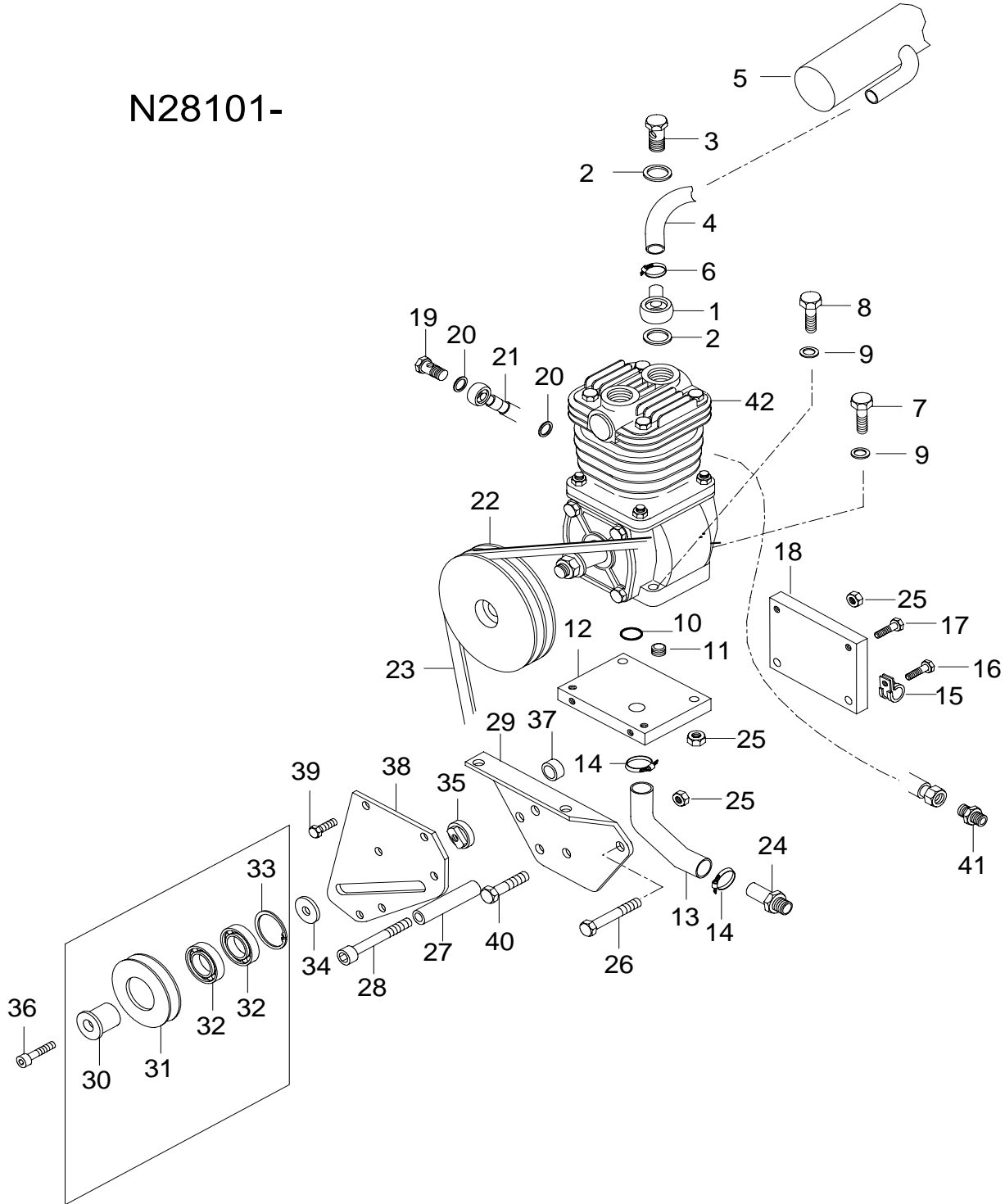


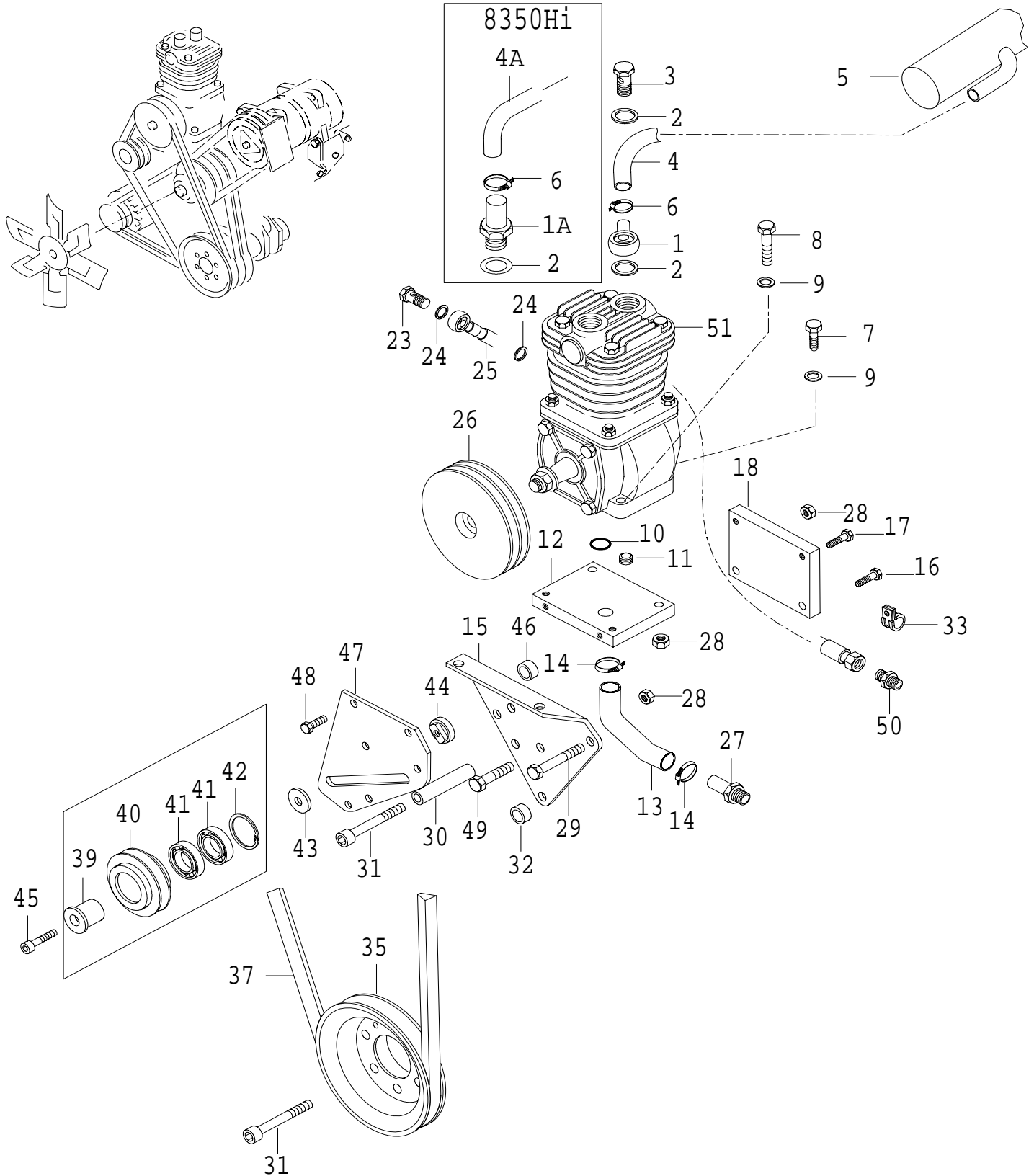
ASENNUS MOOTTORIN OIKEALLE  
PUOLELLE (ilmastointilaitte varust.)  
DITSÄTTNING PÅ MOTORNS HÖGER  
SIDA, (med luftkonditionering)  
MOUNTING ON THE RIGHT SIDE OF  
THE ENGINE (with air conditioner)

4cyl.

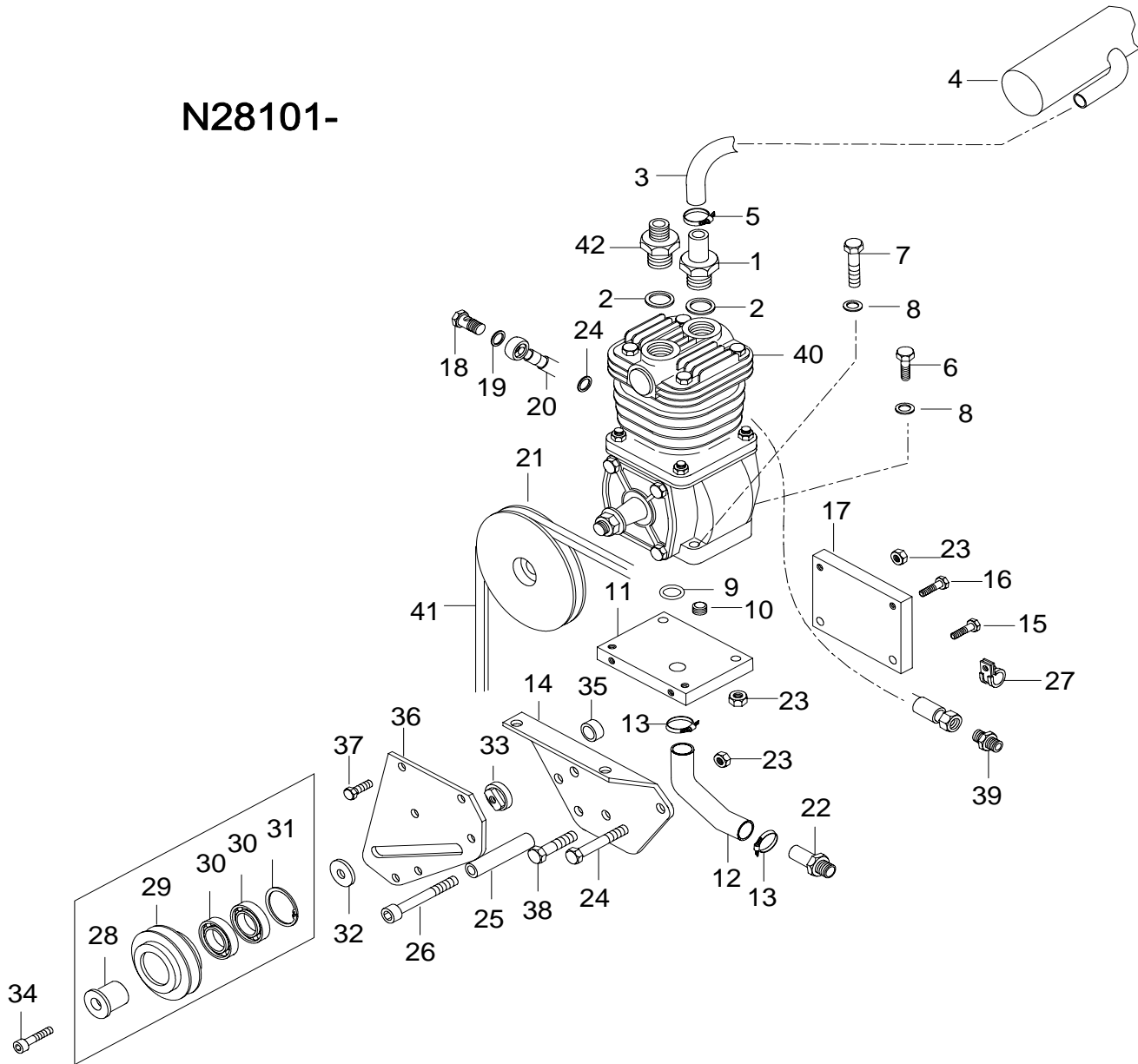


N28101-





## N28101-



KOMPRESSORI  
(LISÄVARUSTE)

KOMPRESSOR (EXTRA  
UTRUSTNING)

COMPRESSOR  
(OPTIONAL  
EQUIPMENT)

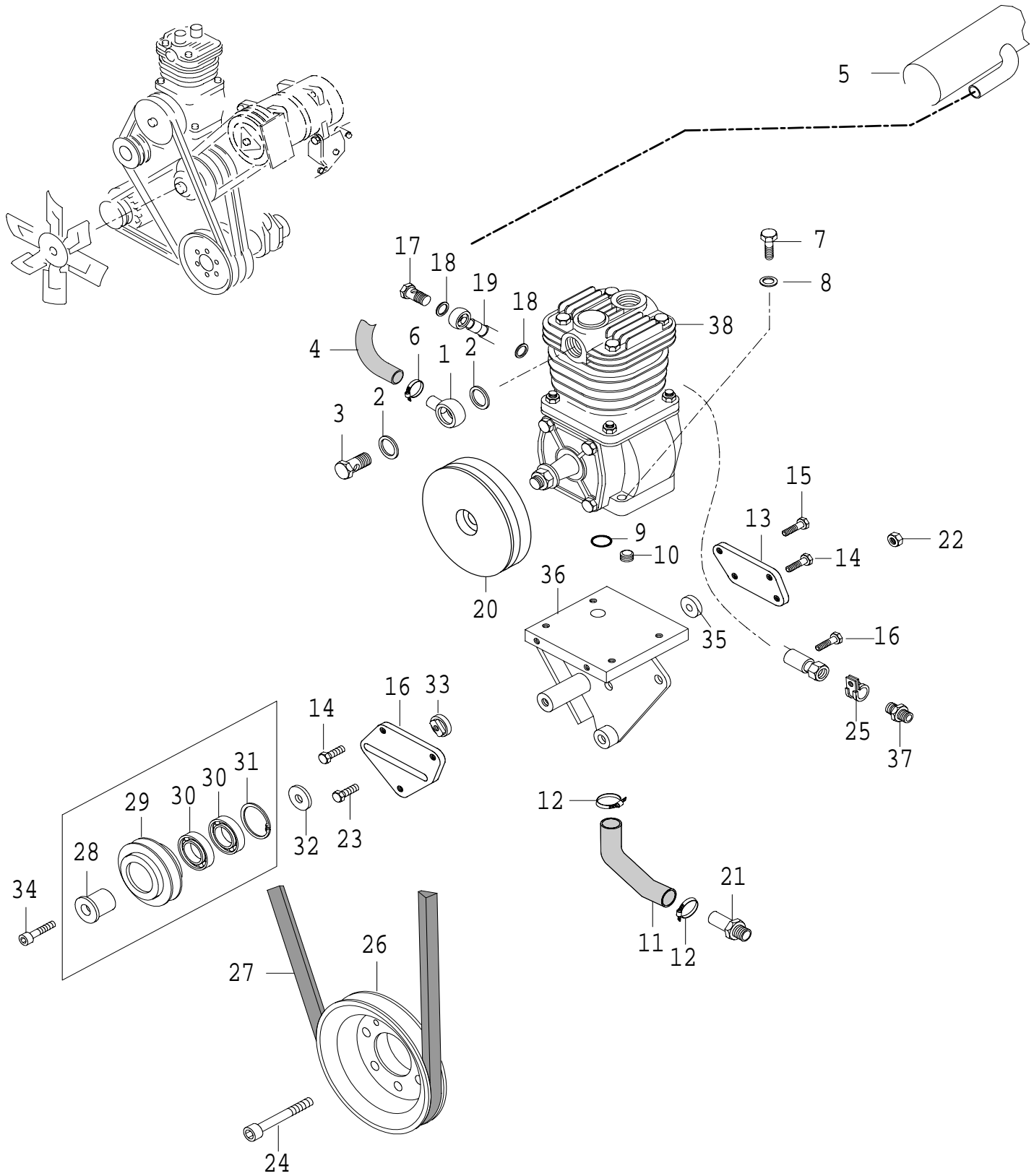
KOMPRESSOR  
(EXTRAZUBEHÖR)

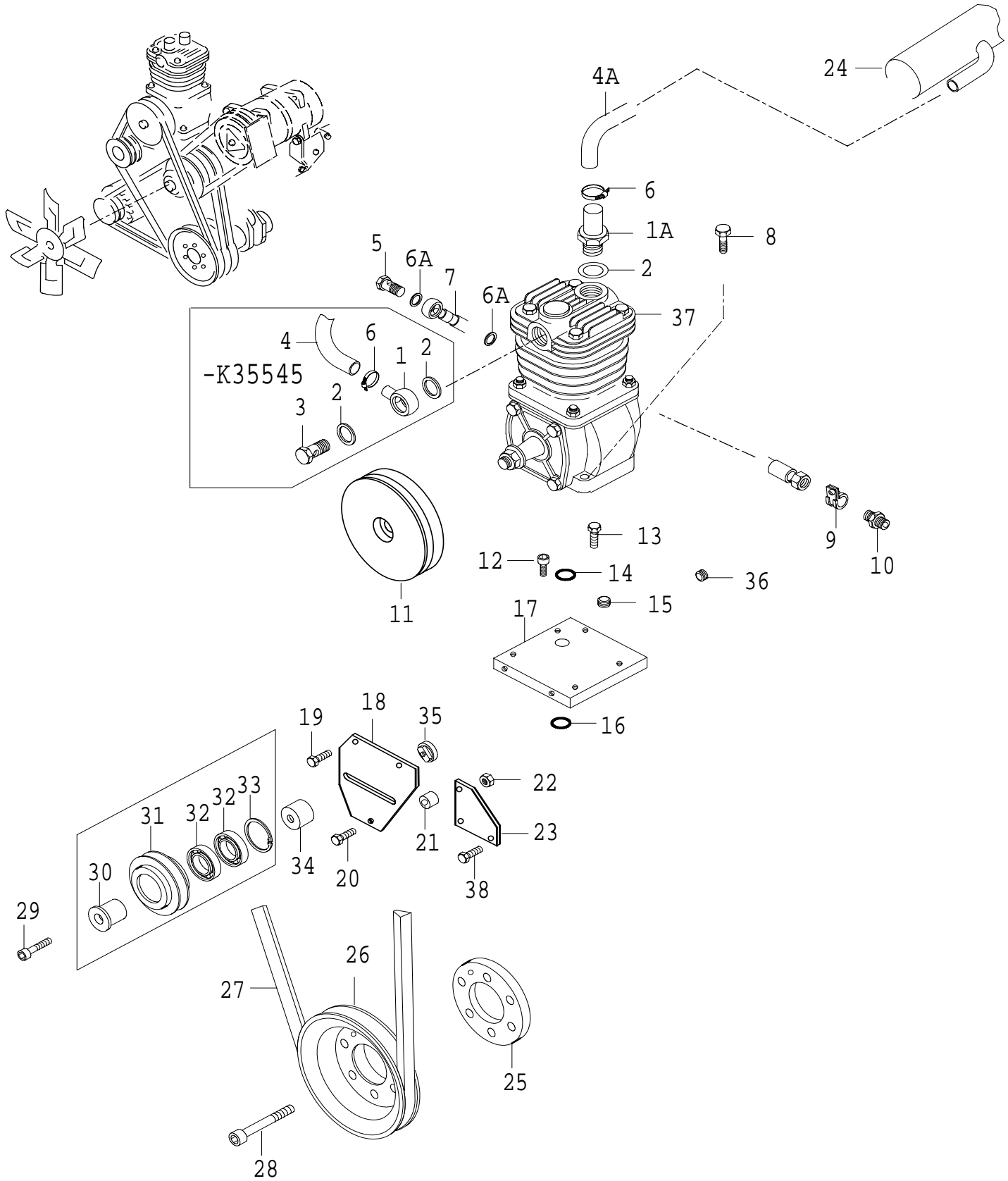
COMPRESSEUR  
(EQUIPEMENT  
OPTIONNEL)

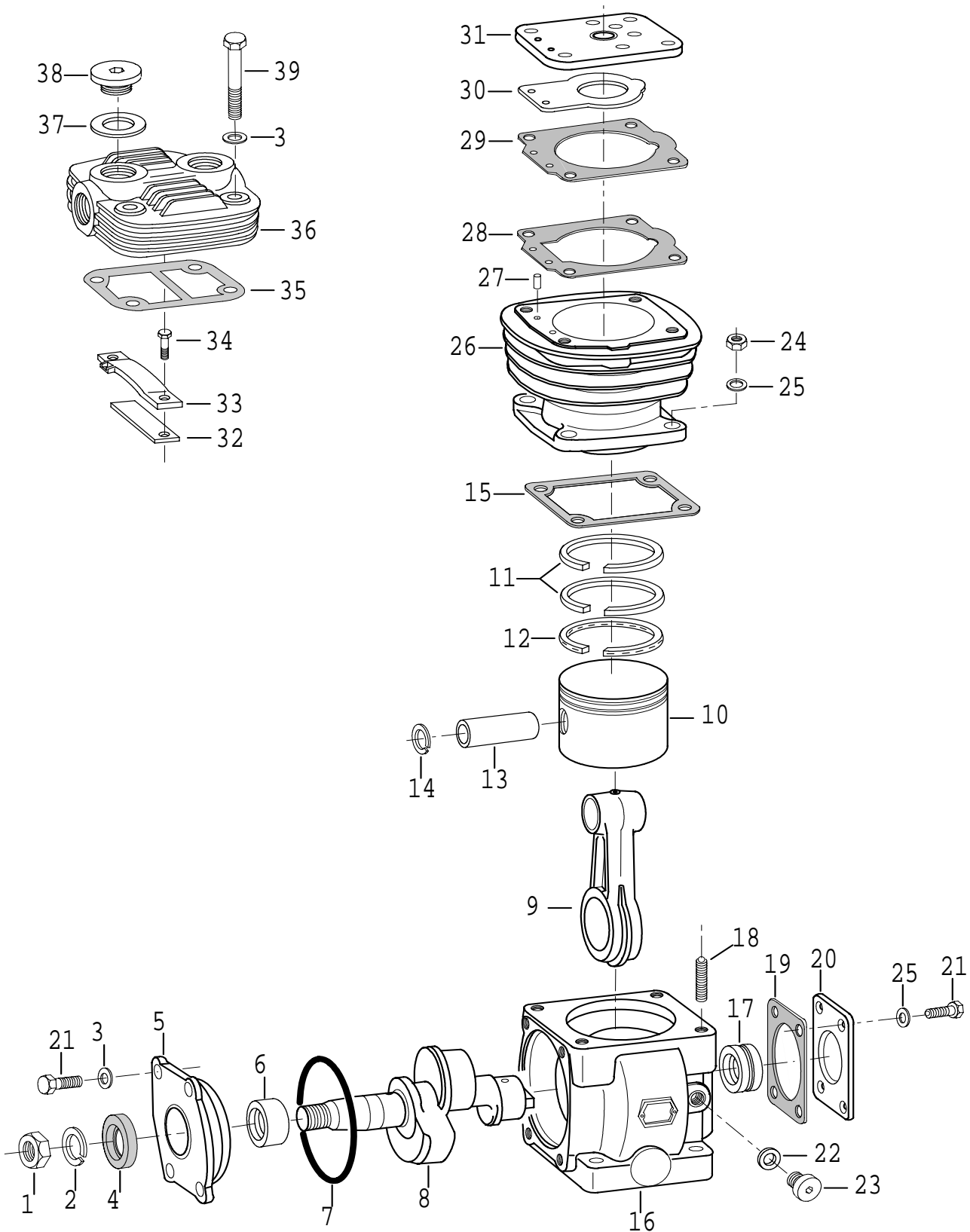
29-11

1.10.2001

8450Hi, 8550Hi









SUOJAKANSI  
ILMANSUODIN  
(LISÄVARUSTE)

SKYDDSLÖCK  
LUFTRENARE (EXTRA  
UTRUSTNING)

SHIELDCOVER AIR  
CLEANER (OPT.  
EQUIPMENT)

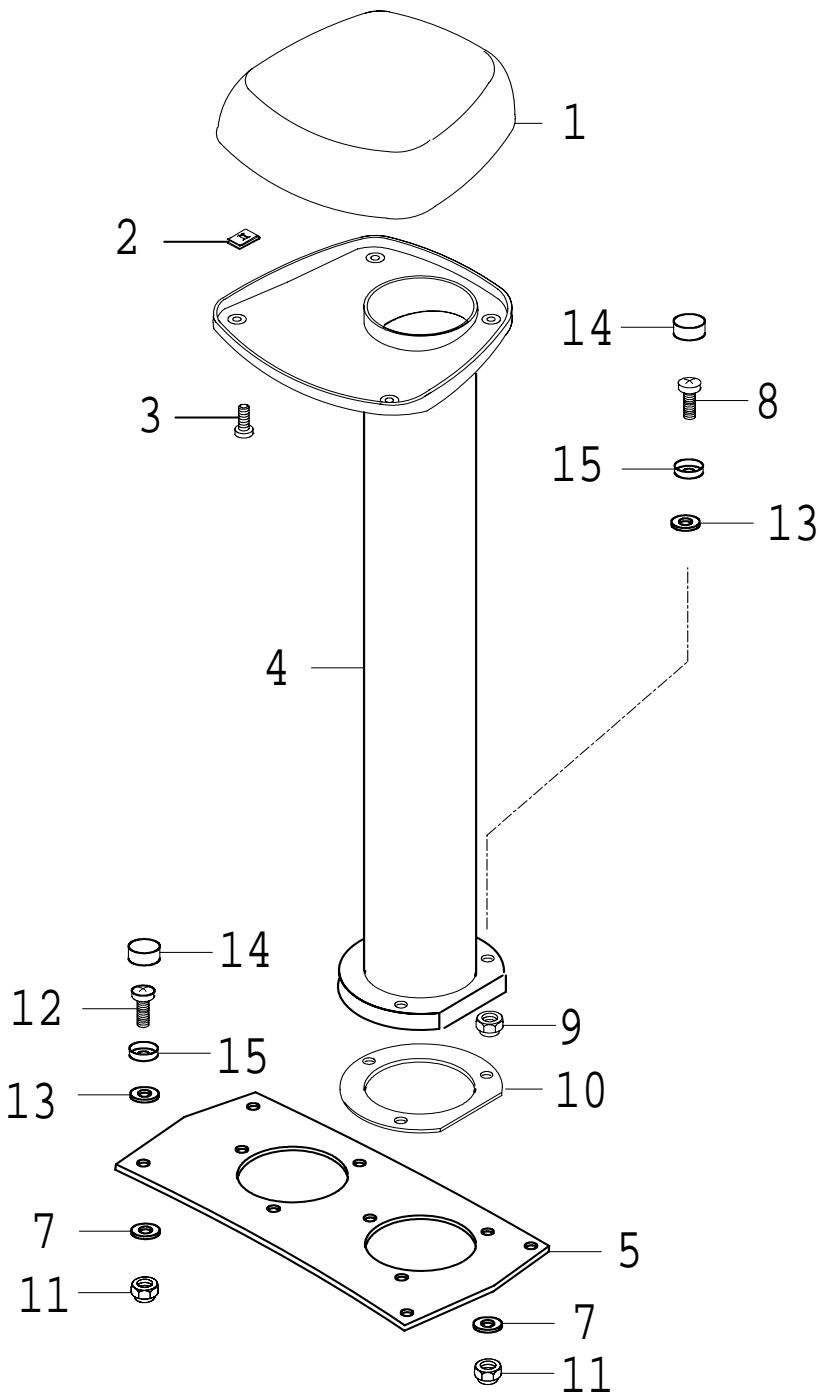
SCHUTZDECKEL  
LUFTFILTER  
(EXTRAZUBEHÖR)

COUVER DE  
PROTECTION  
(EQUIPEMENT  
OPTIONNEL)

29-17

1.10.2001

6250Hi, 6350Hi, 6550Hi,  
6650Hi, 6750Hi, 6850Hi, 8050Hi,  
8150Hi, 8350Hi, 8450Hi, 8550Hi,  
8950Hi



PILARIPAKOPUTKI  
(LISÄVARUSTE)

PELARE AVGASRÖR  
(EXTRA UTRUSTNING)

PILLAR EXHAUST PIPE  
(OPTIONAL  
EQUIPMENT)

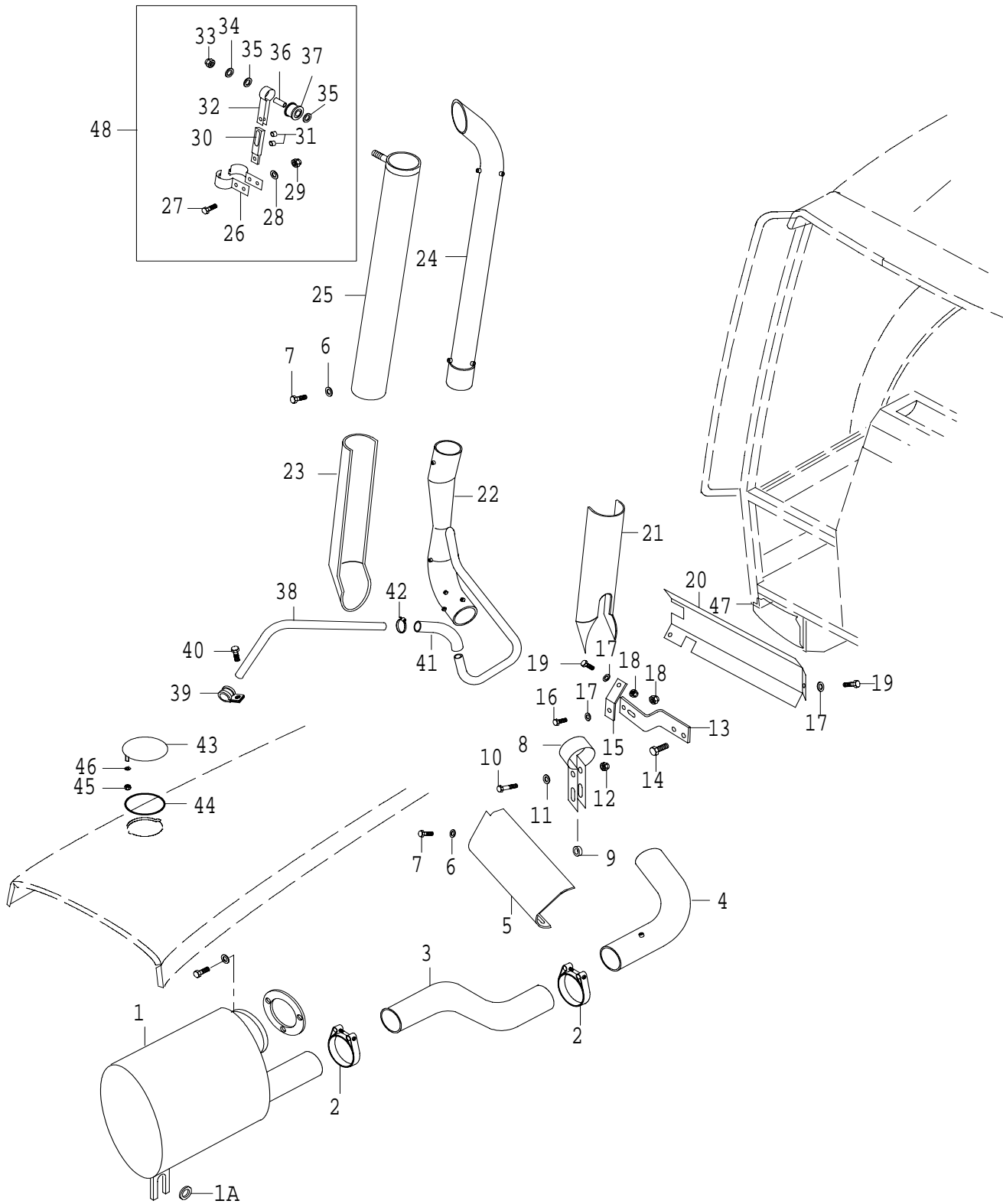
AUSPUFF AN  
KABINENWAND  
(EXTRAZUBEHÖR)

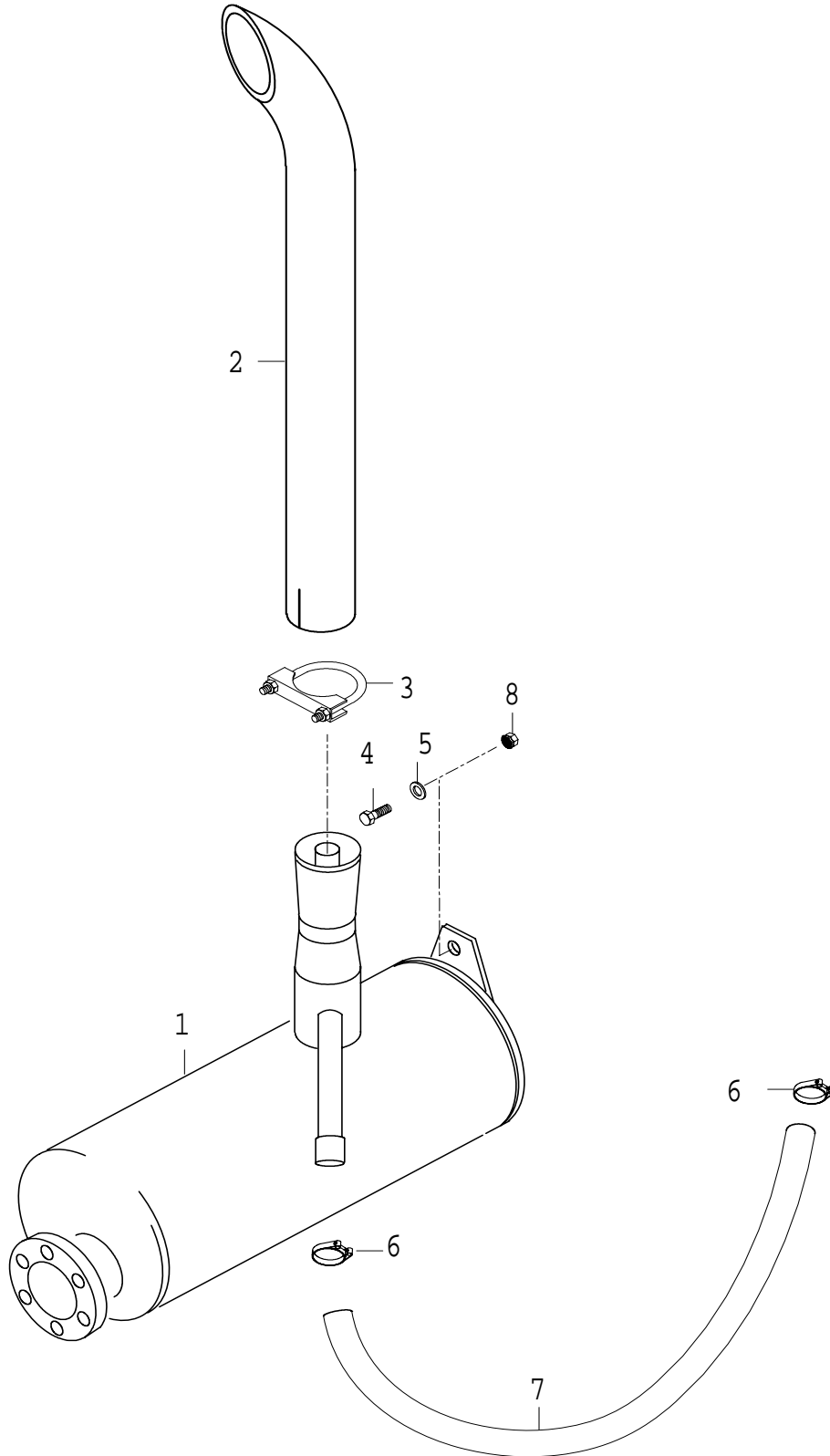
TUYAU  
D'ÉCHAPPEMENT DE  
PILIER (EQUIPEMENT  
OPTIONNEL)

29-19

1.10.2001

6250Hi, 6350Hi, 6550Hi, 6750Hi,  
6850Hi





KATALYSAATTORI  
(LISÄVARUSTE)

KATALYSATOR  
(EXTRA UTRUSTNING)

CATALYZER  
(OPTIONAL  
EQUIPMENT)

KATALYSATOR  
(EXTRAZUBEHÖR)

CATALYSE  
(EQUIPEMENT  
OPTIONNEL)

29-23

1.10.2001

6250Hi, 6350Hi, 6550Hi, 6650Hi,  
6750Hi, 6850Hi, 8050Hi, 8150Hi,  
8350Hi, 8450Hi, 8550Hi, 8950Hi

