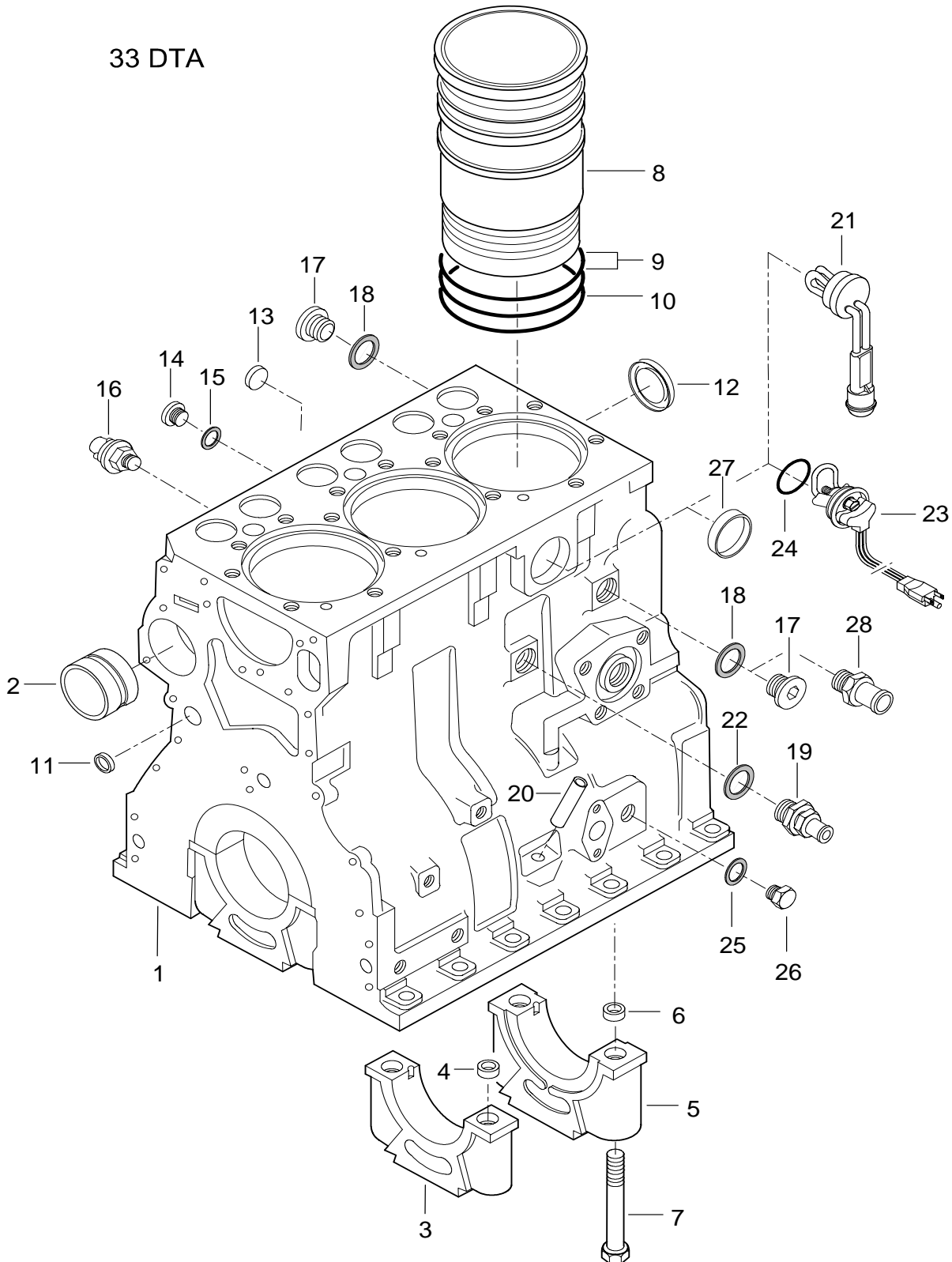
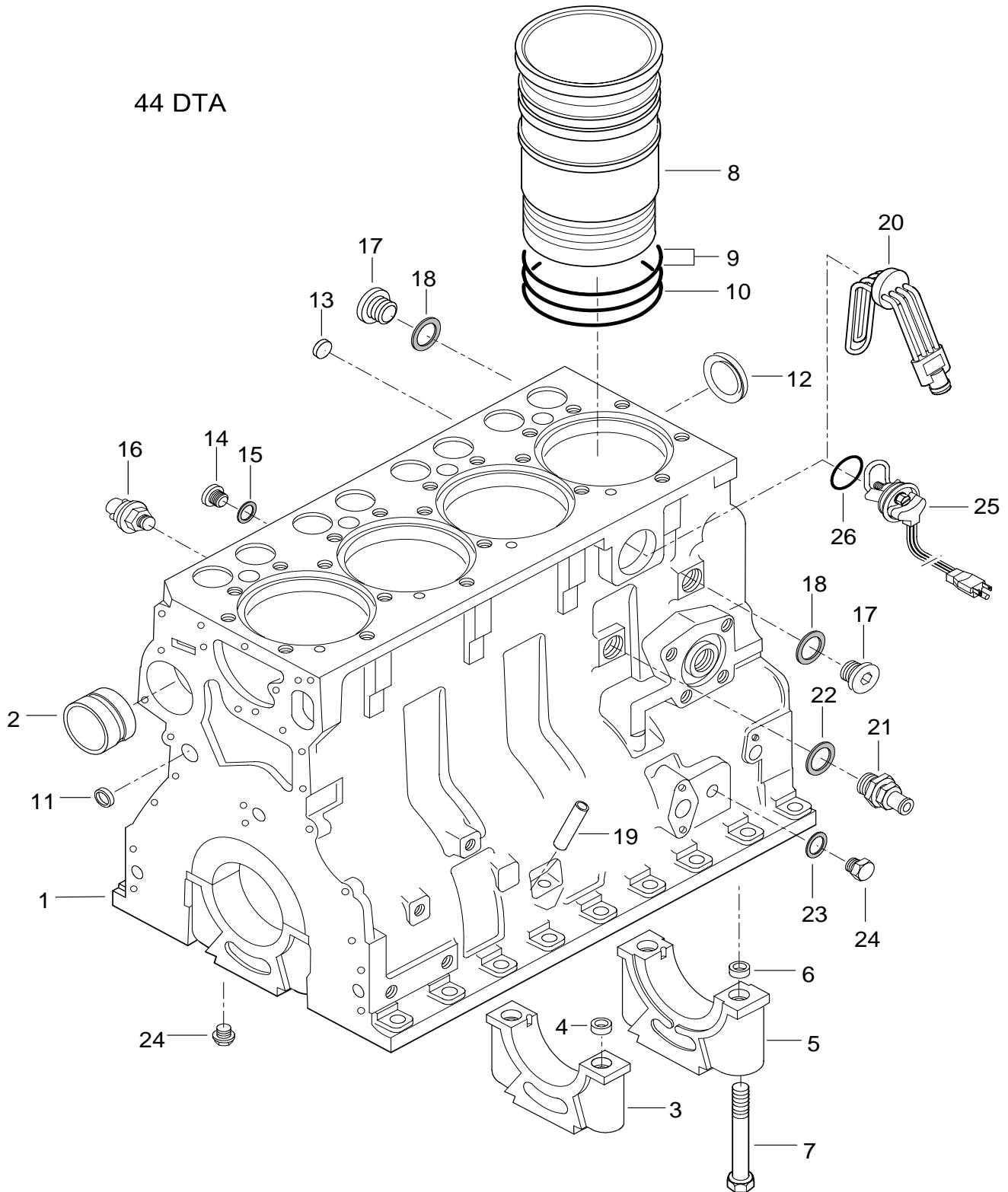


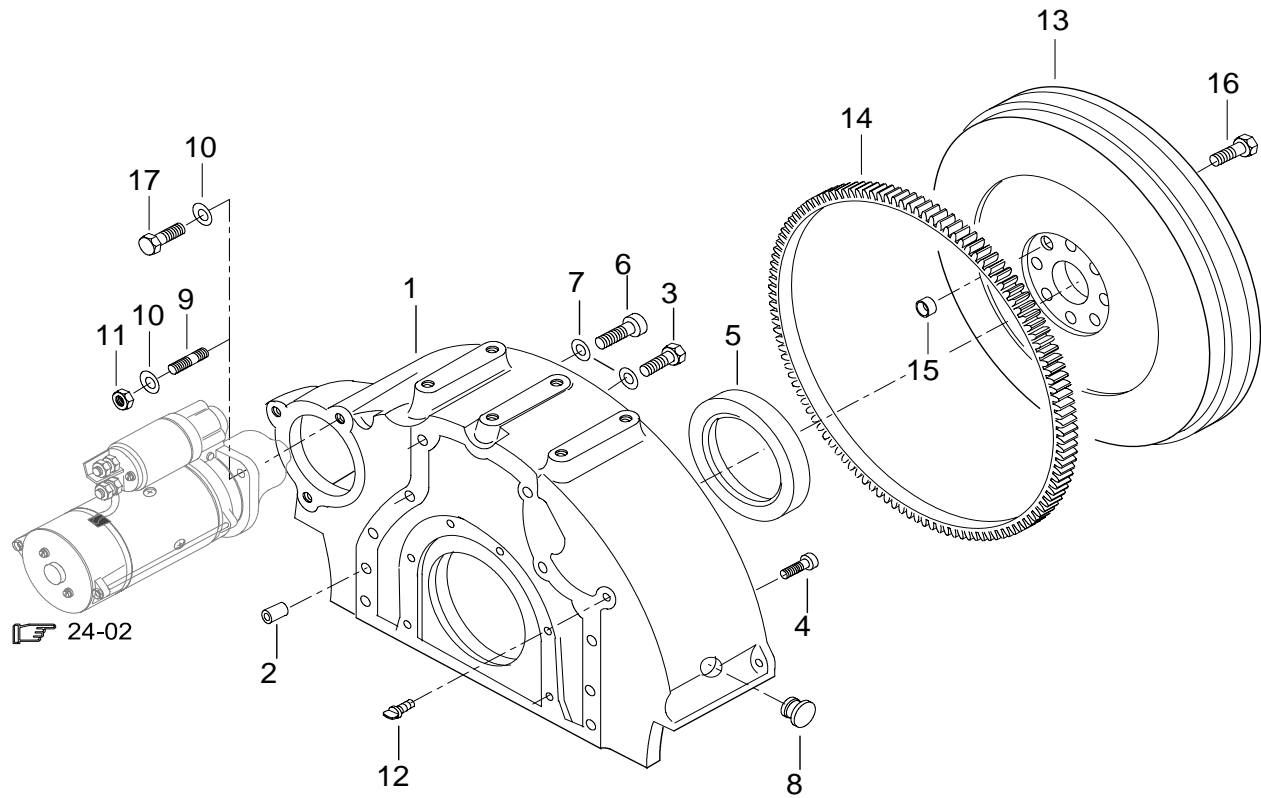
33 DTA



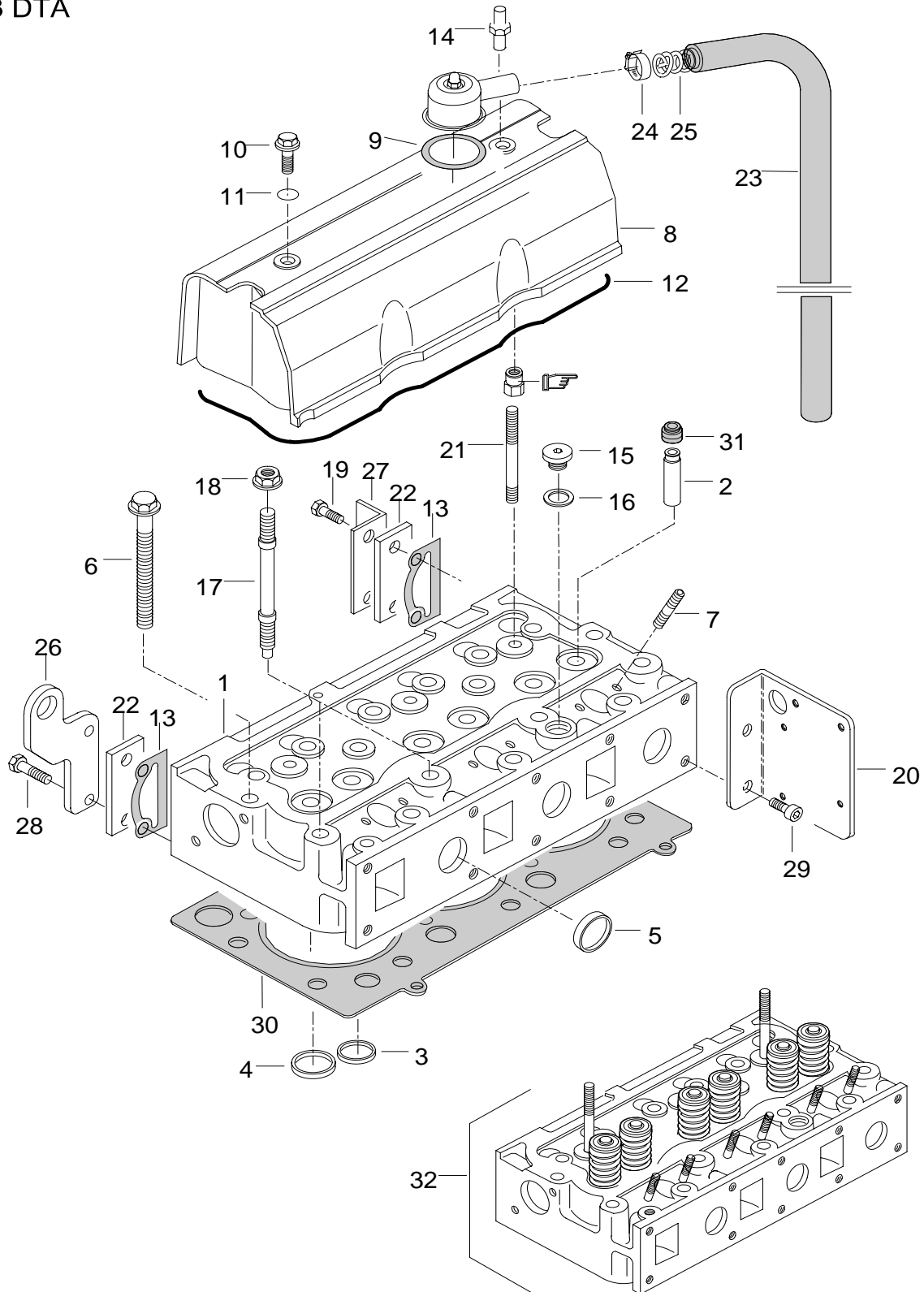
44 DTA



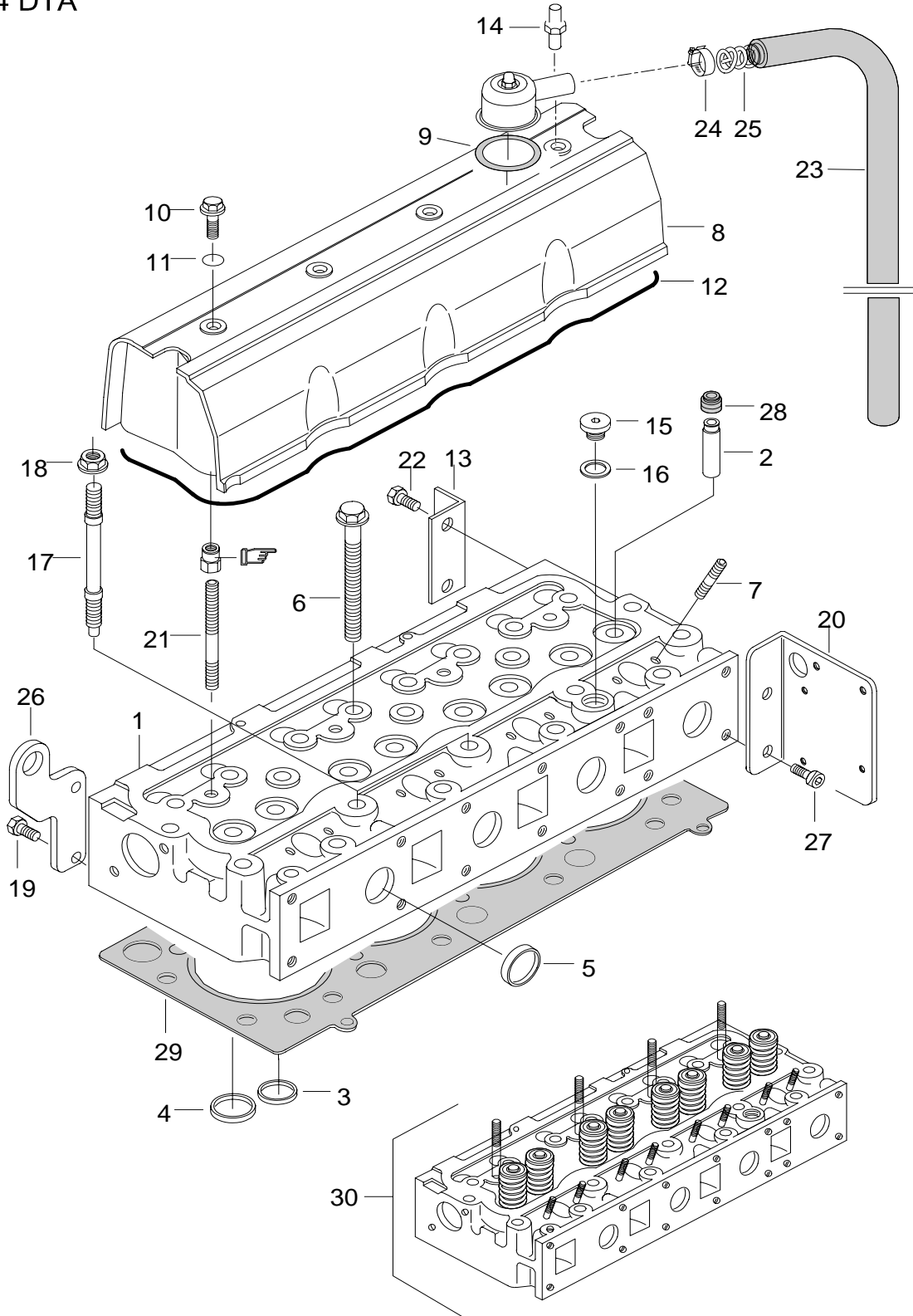
33 DTA
44 DTA



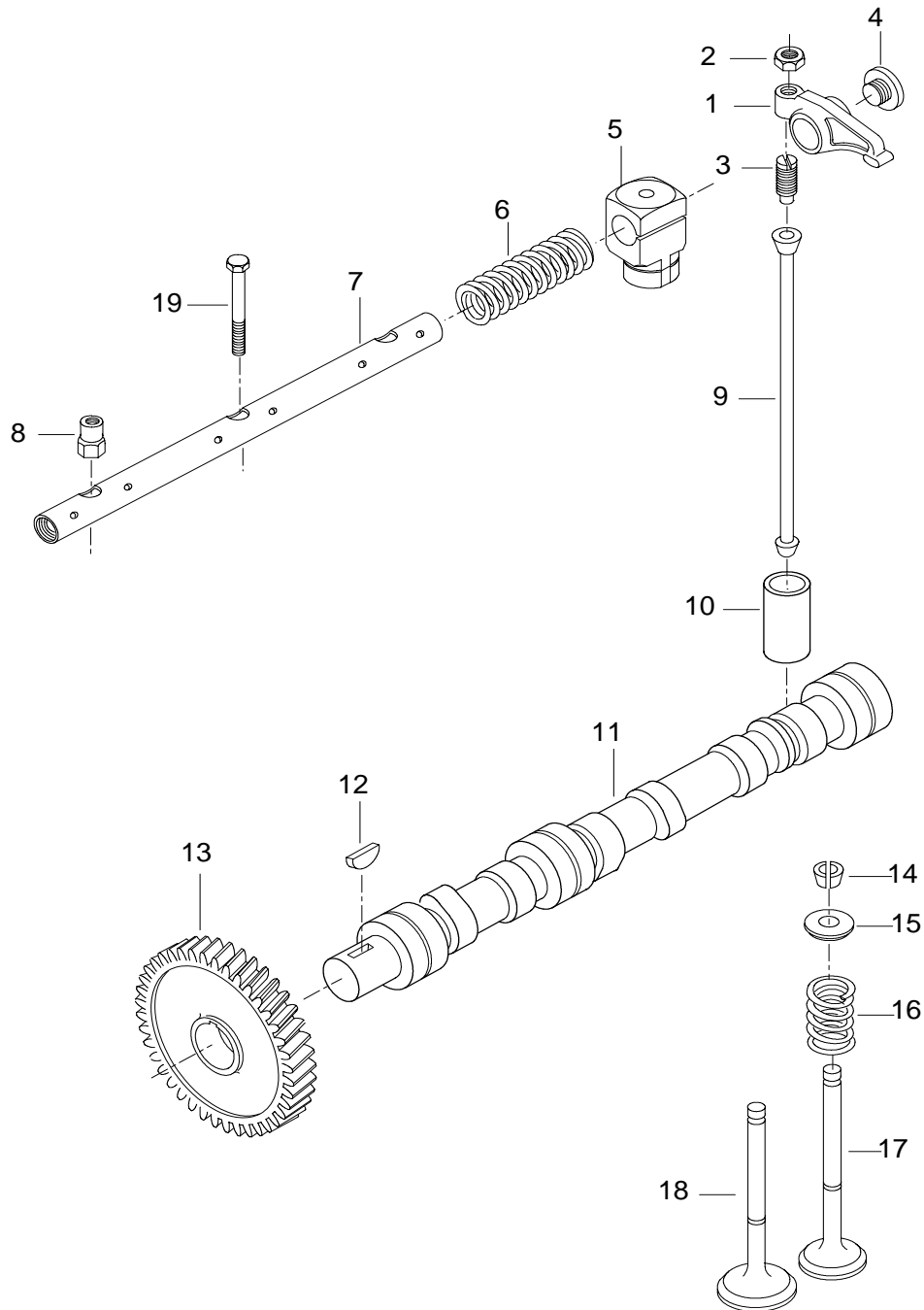
33 DTA



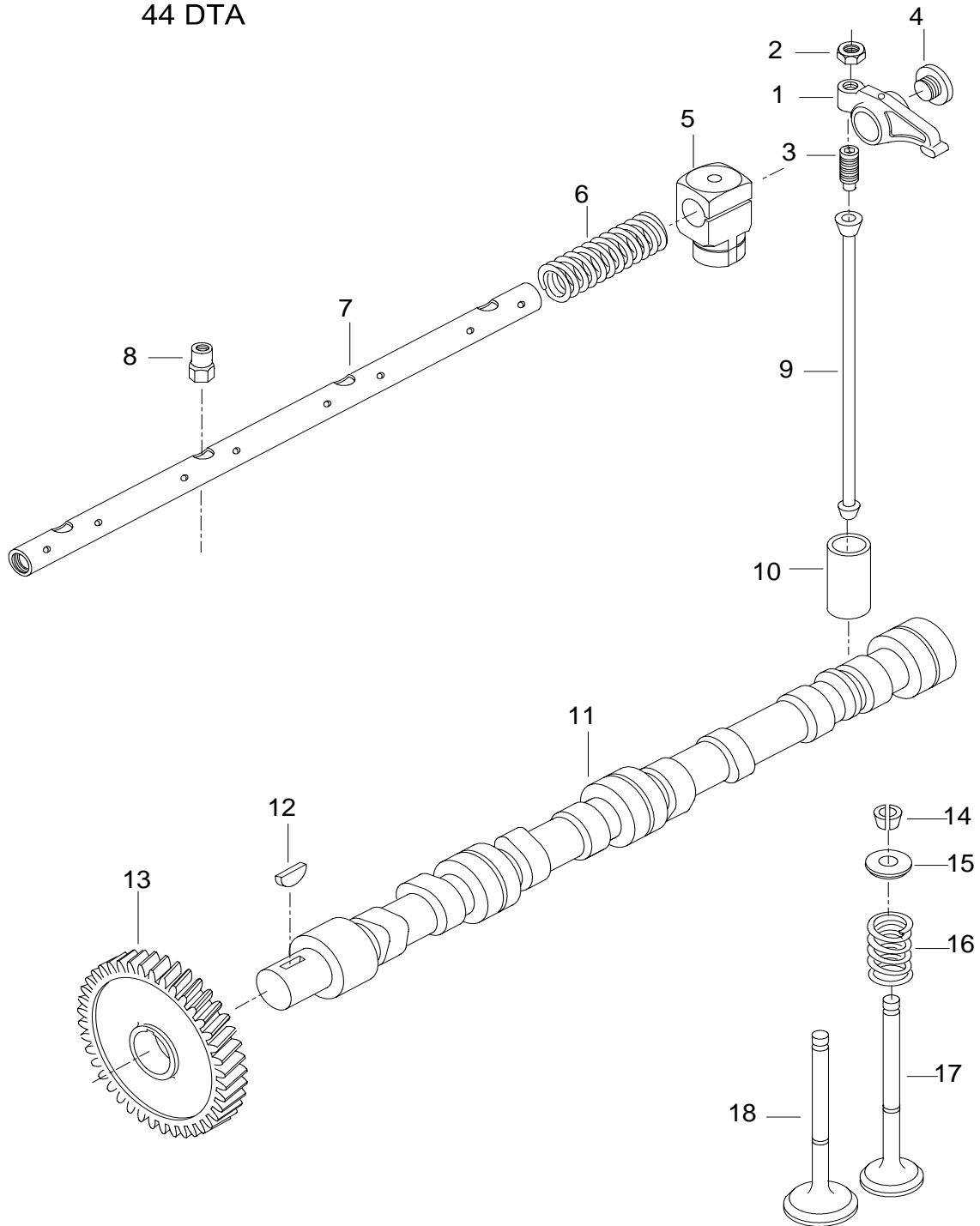
44 DTA



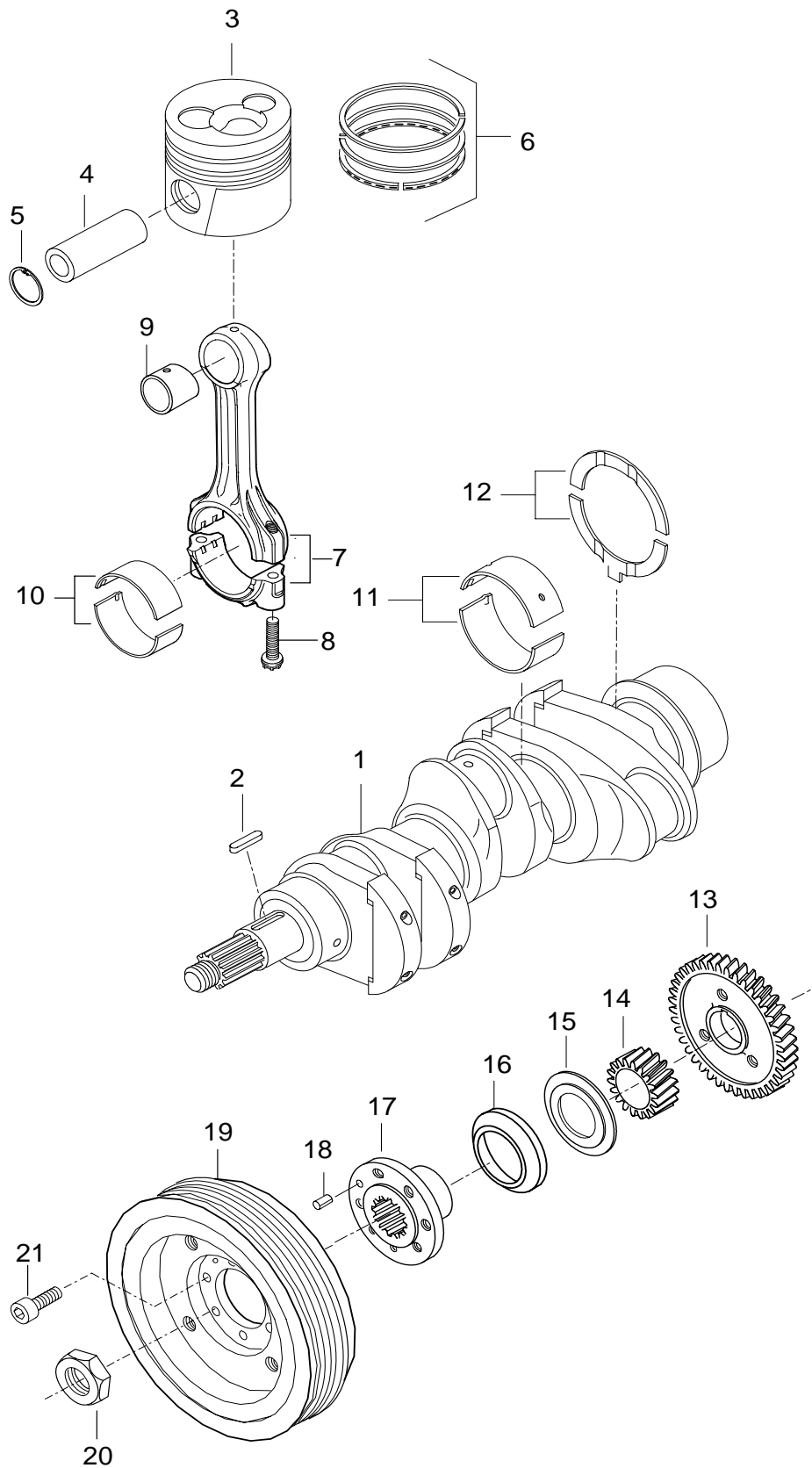
33 DTA



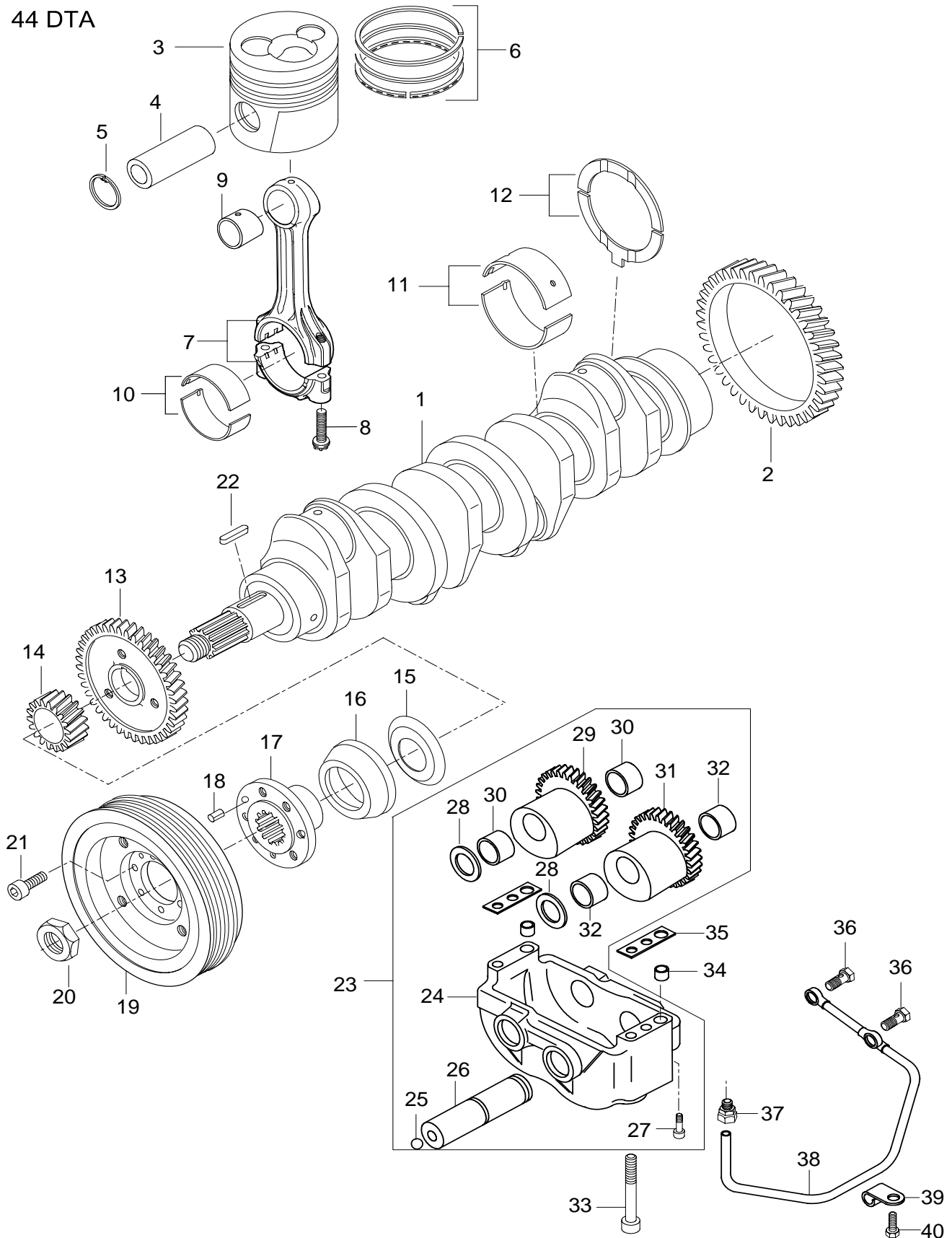
44 DTA



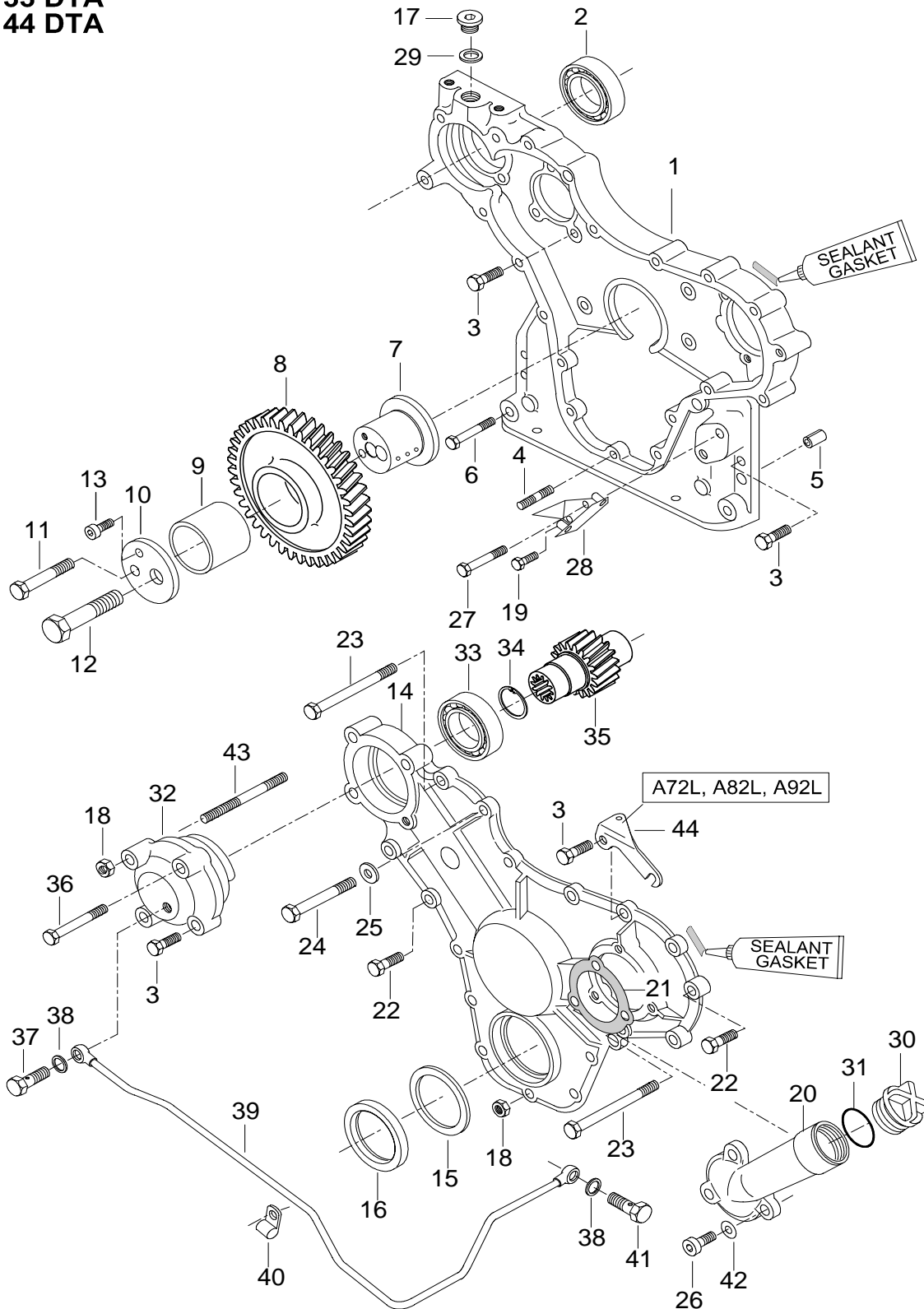
33 DTA



44 DTA

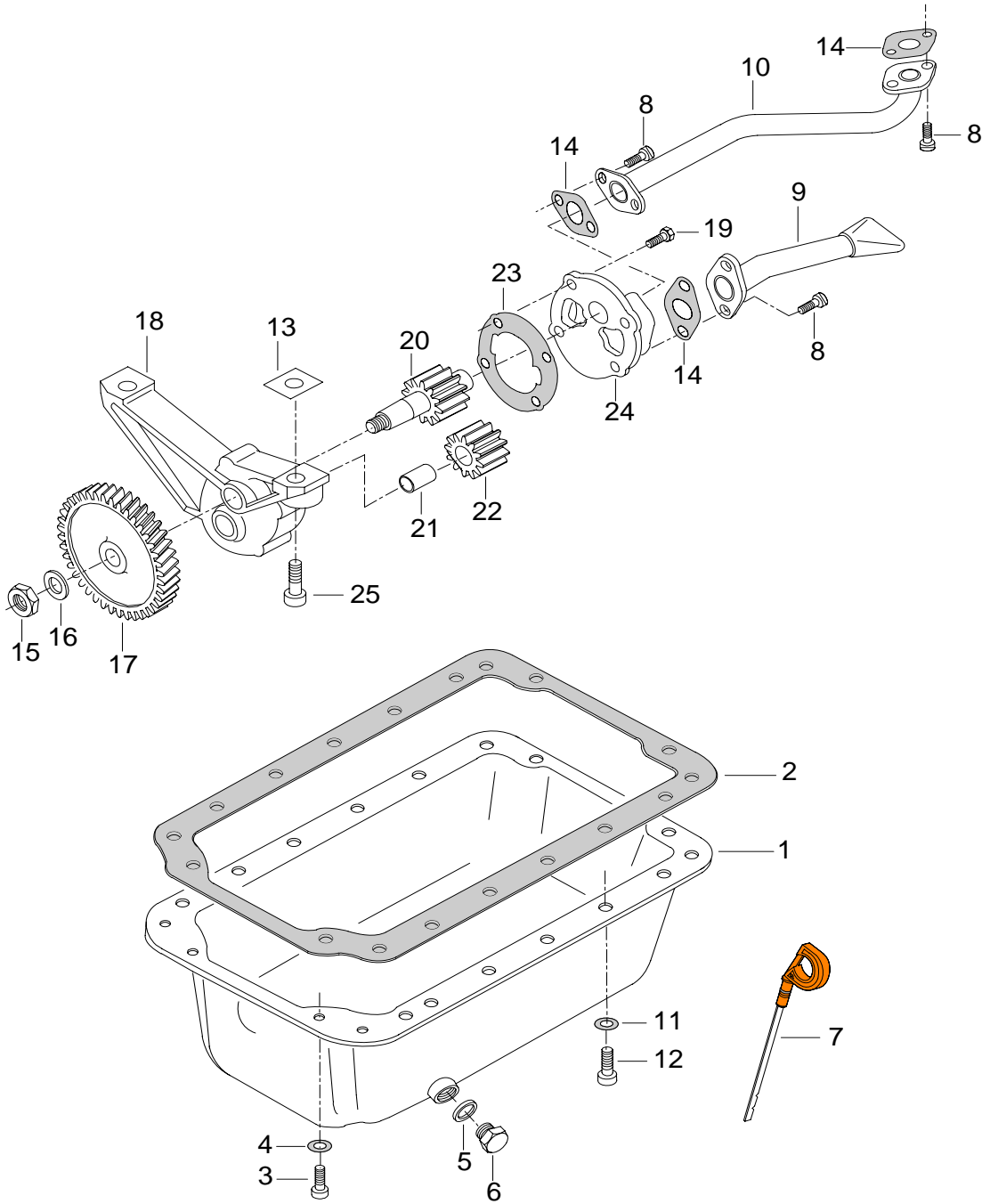


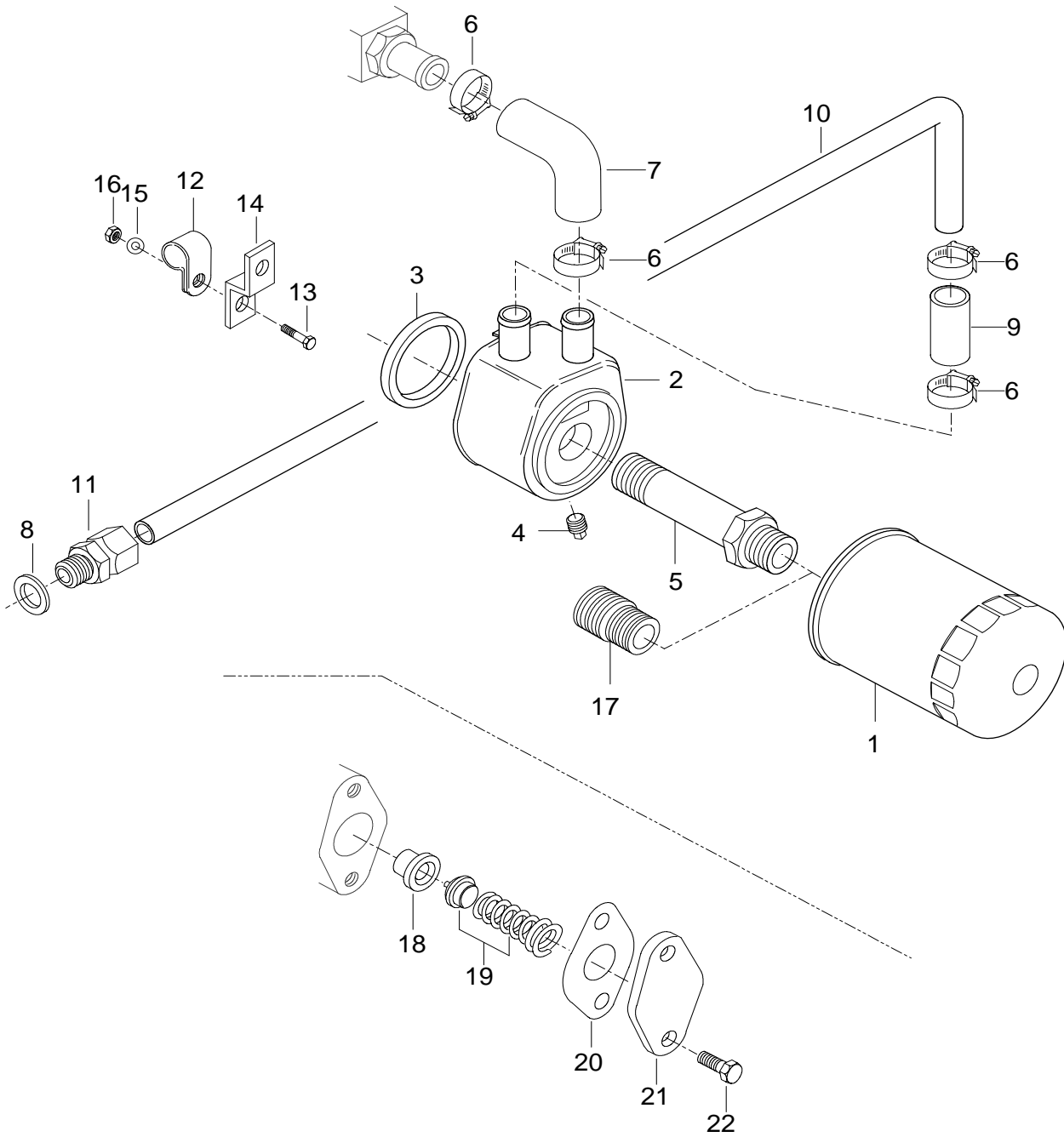
33 DTA 44 DTA

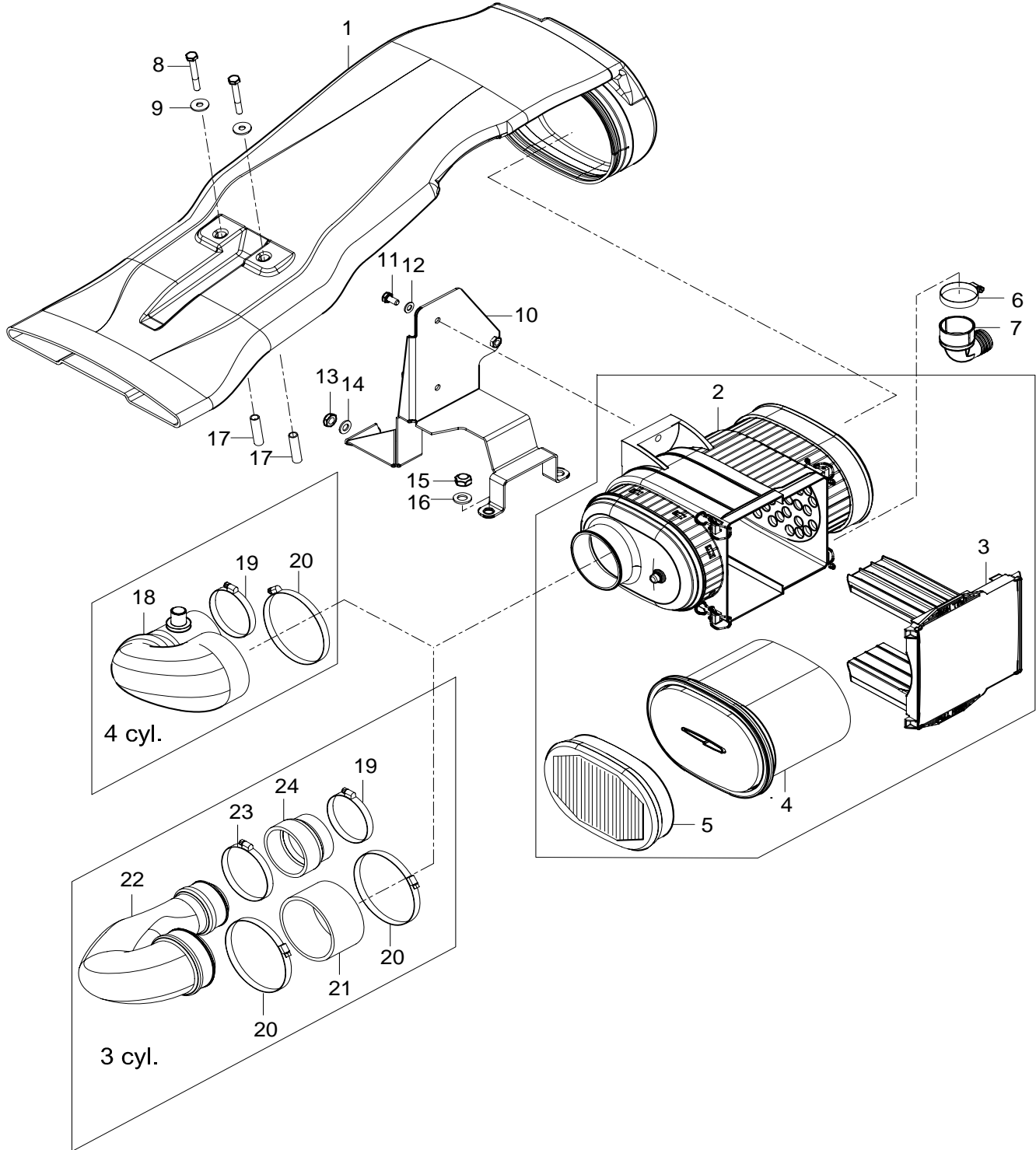


ÖLJYPOHJA	OLJESUMP	OIL SUMP	ÖLWANNE	CARTER D'HUILE	21-21
					18.1.2008 A72, A72L, A82L, A92L

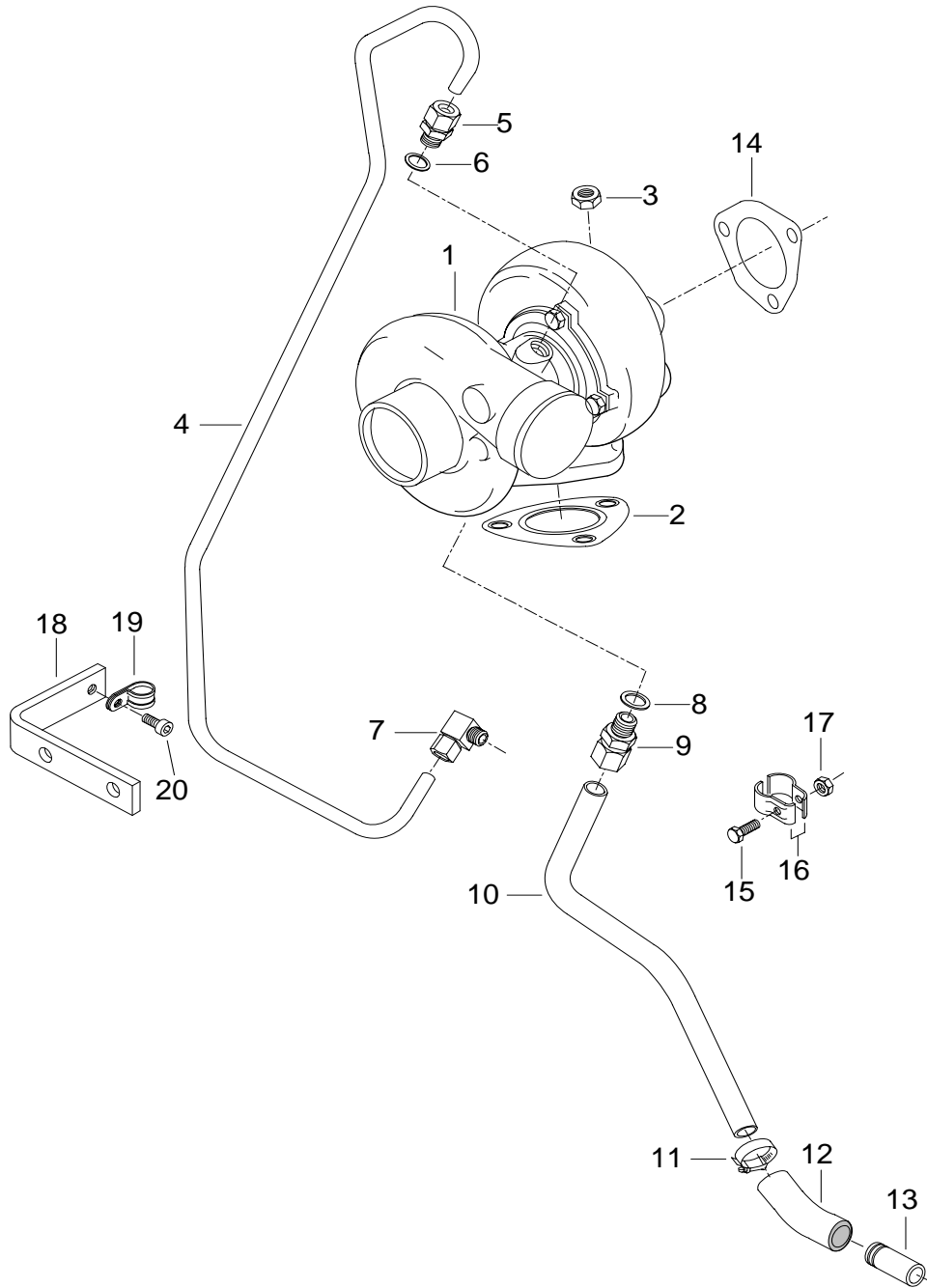
33 DTA



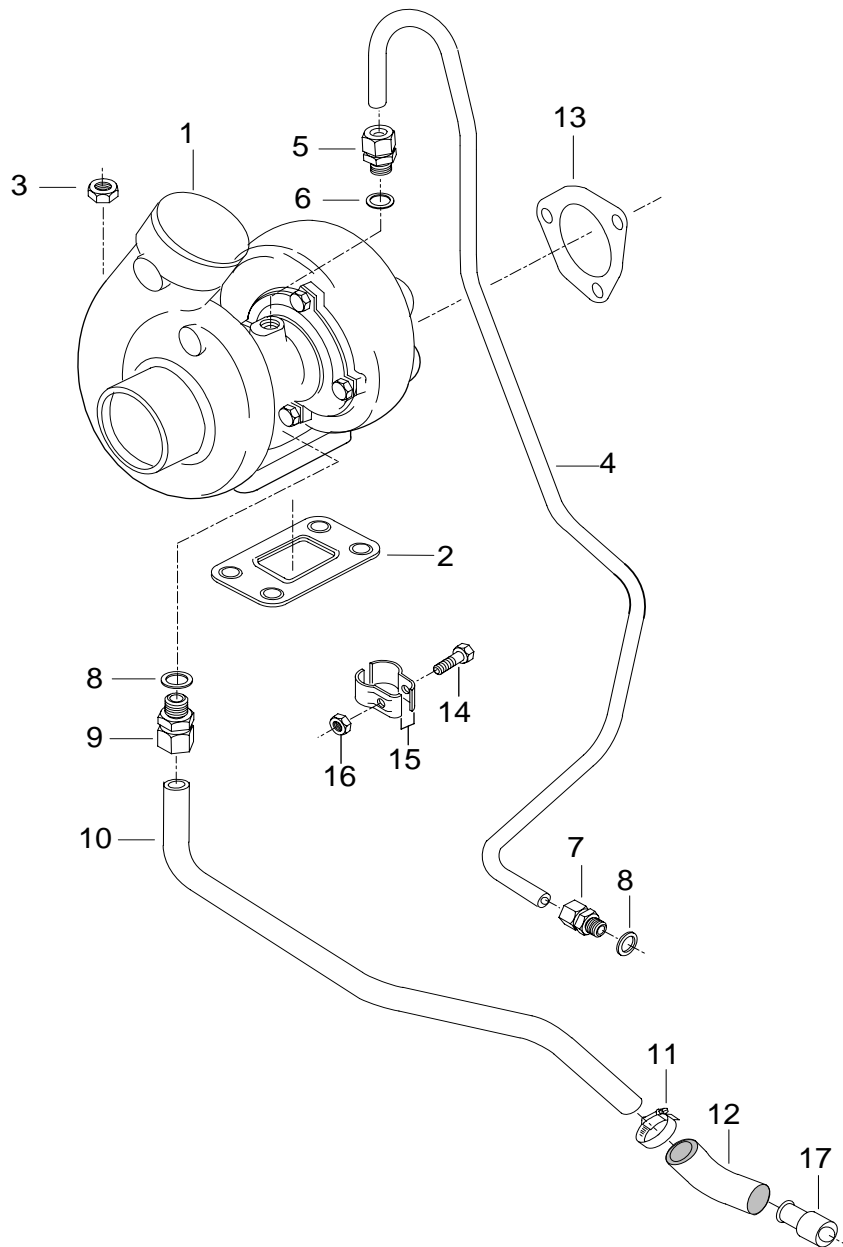
33 DTA
44 DTA



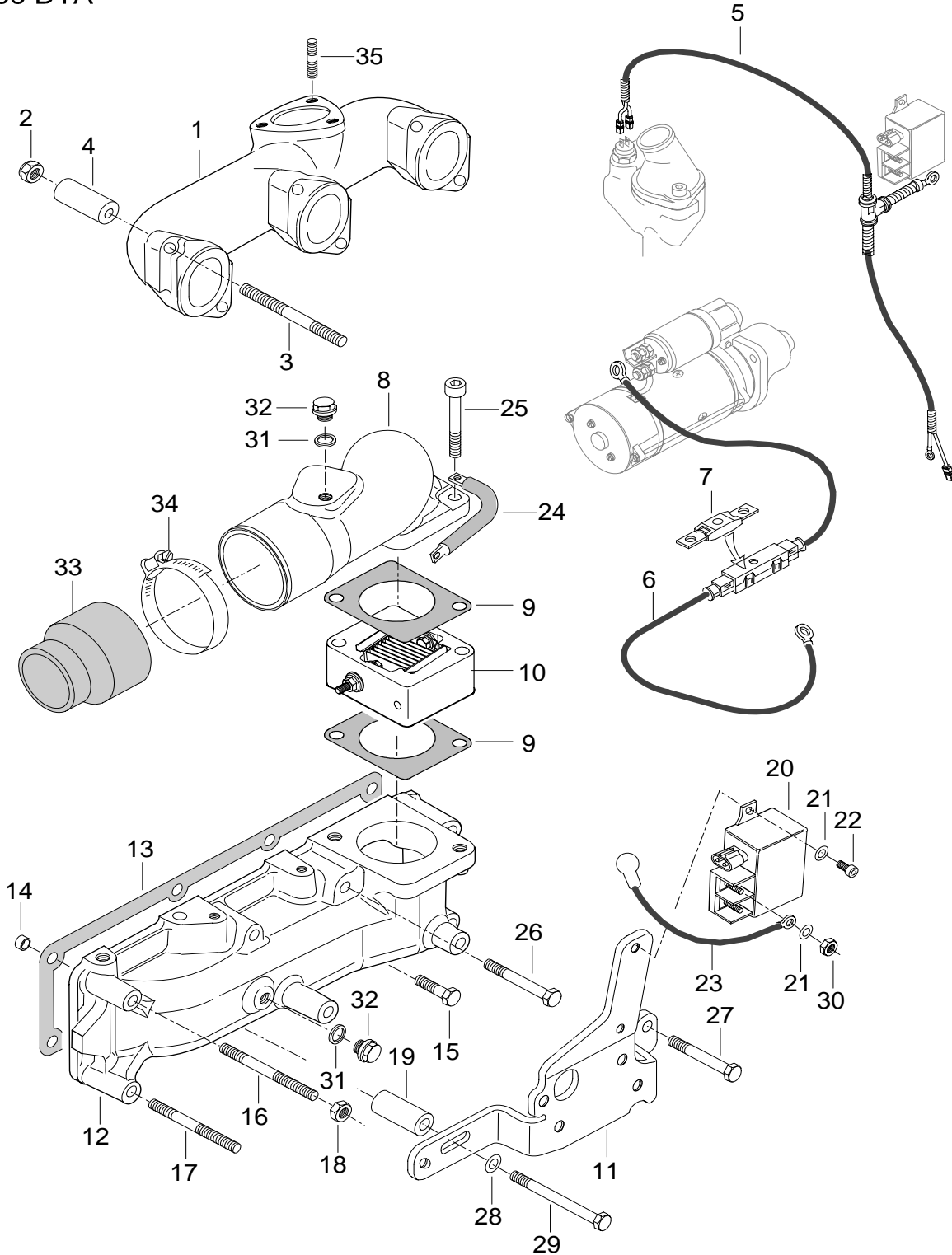
33 DTA



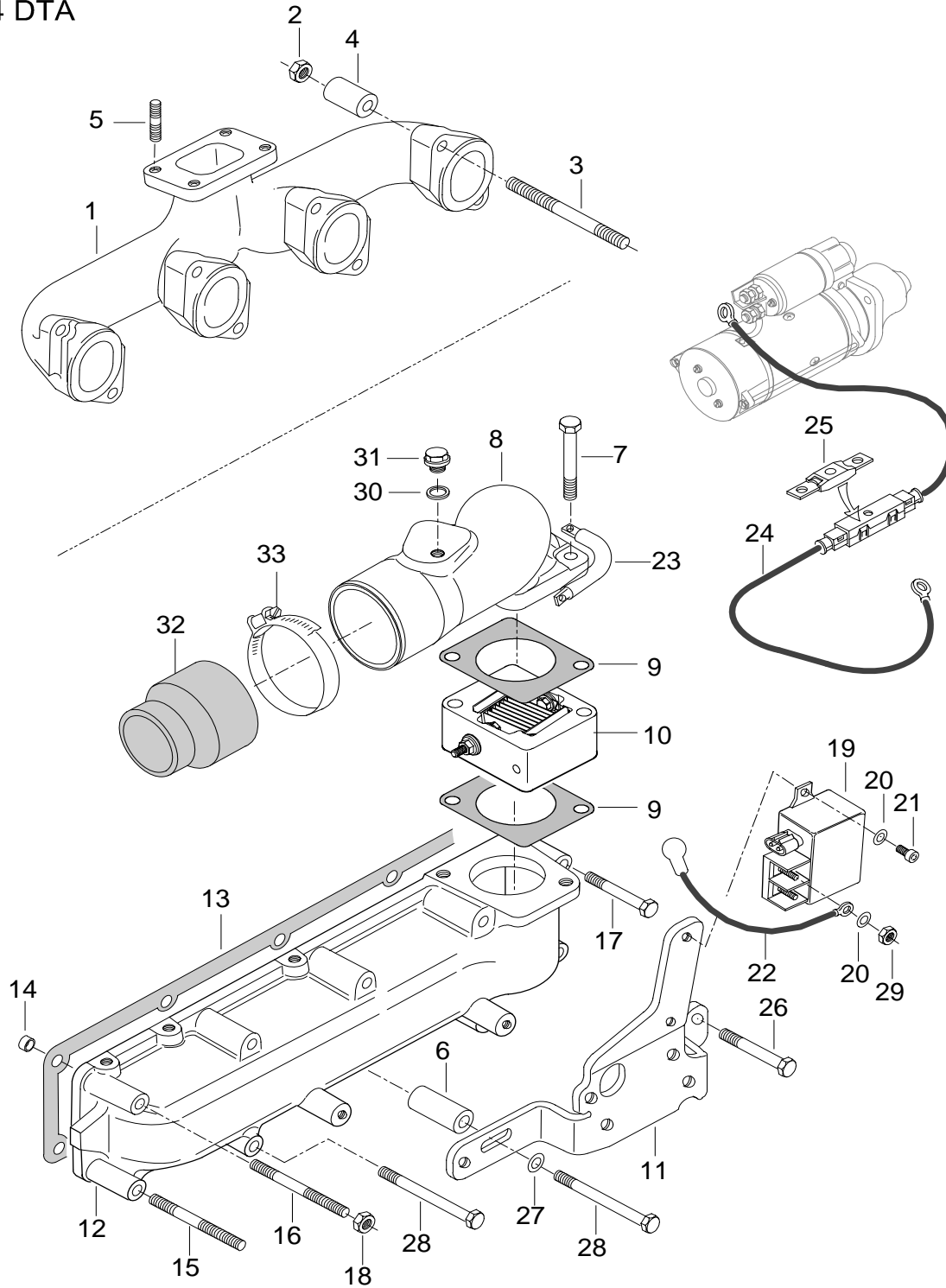
44 DTA

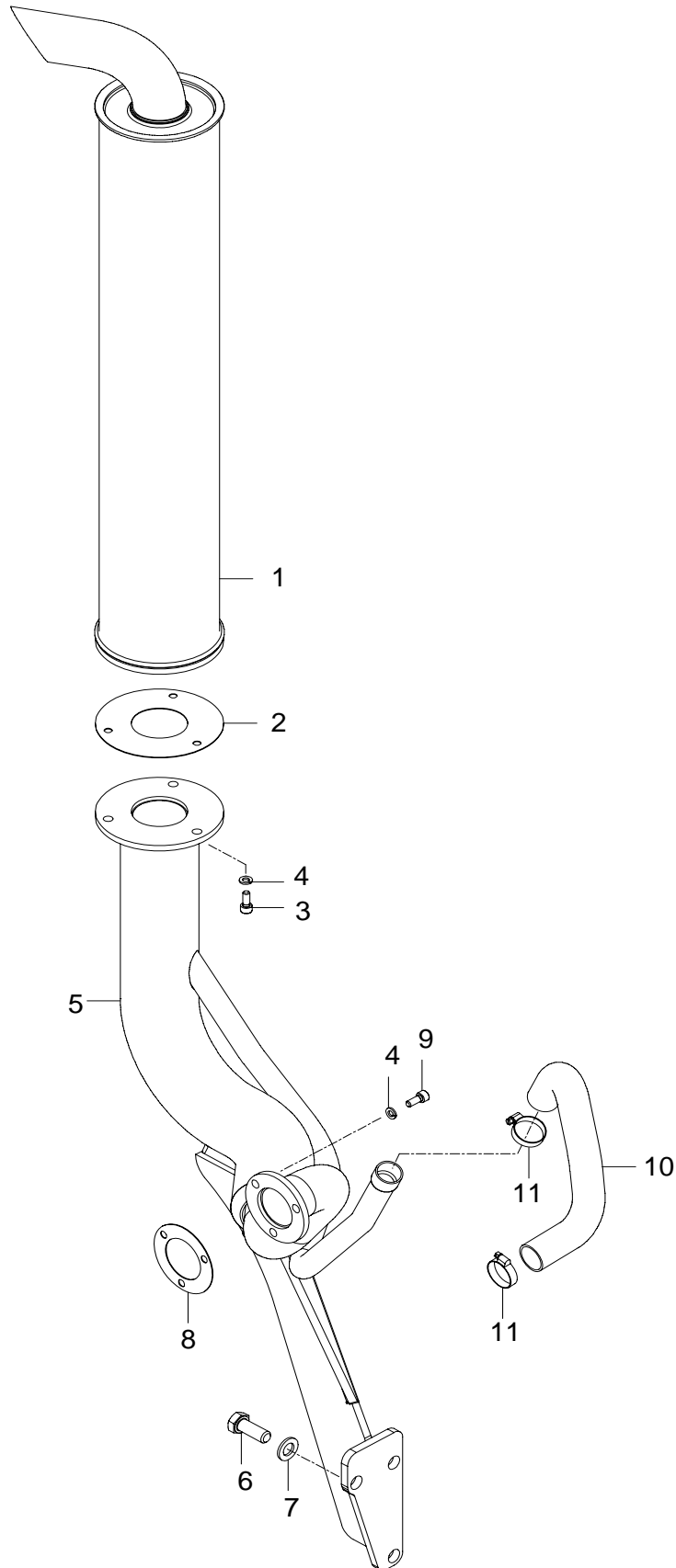


33 DTA



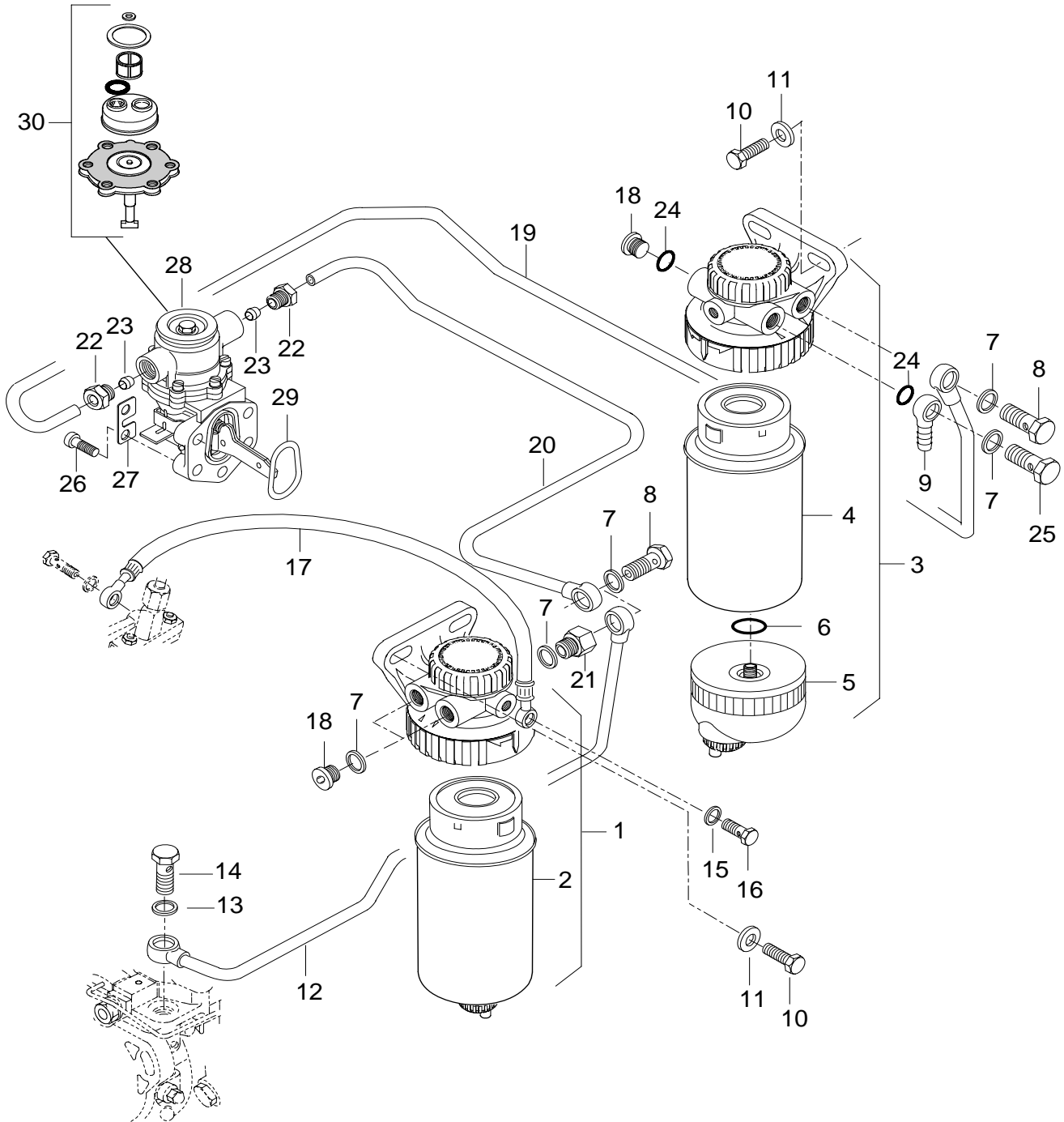
44 DTA

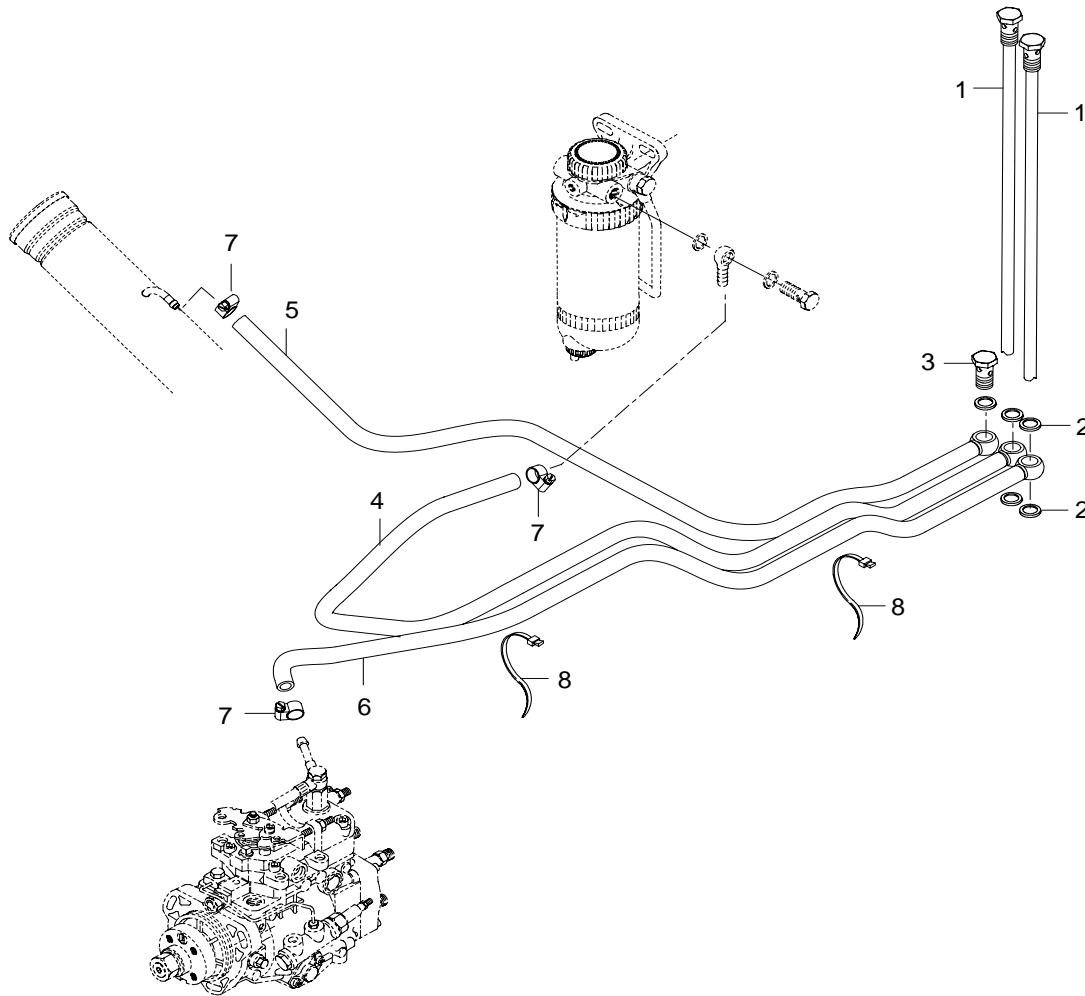




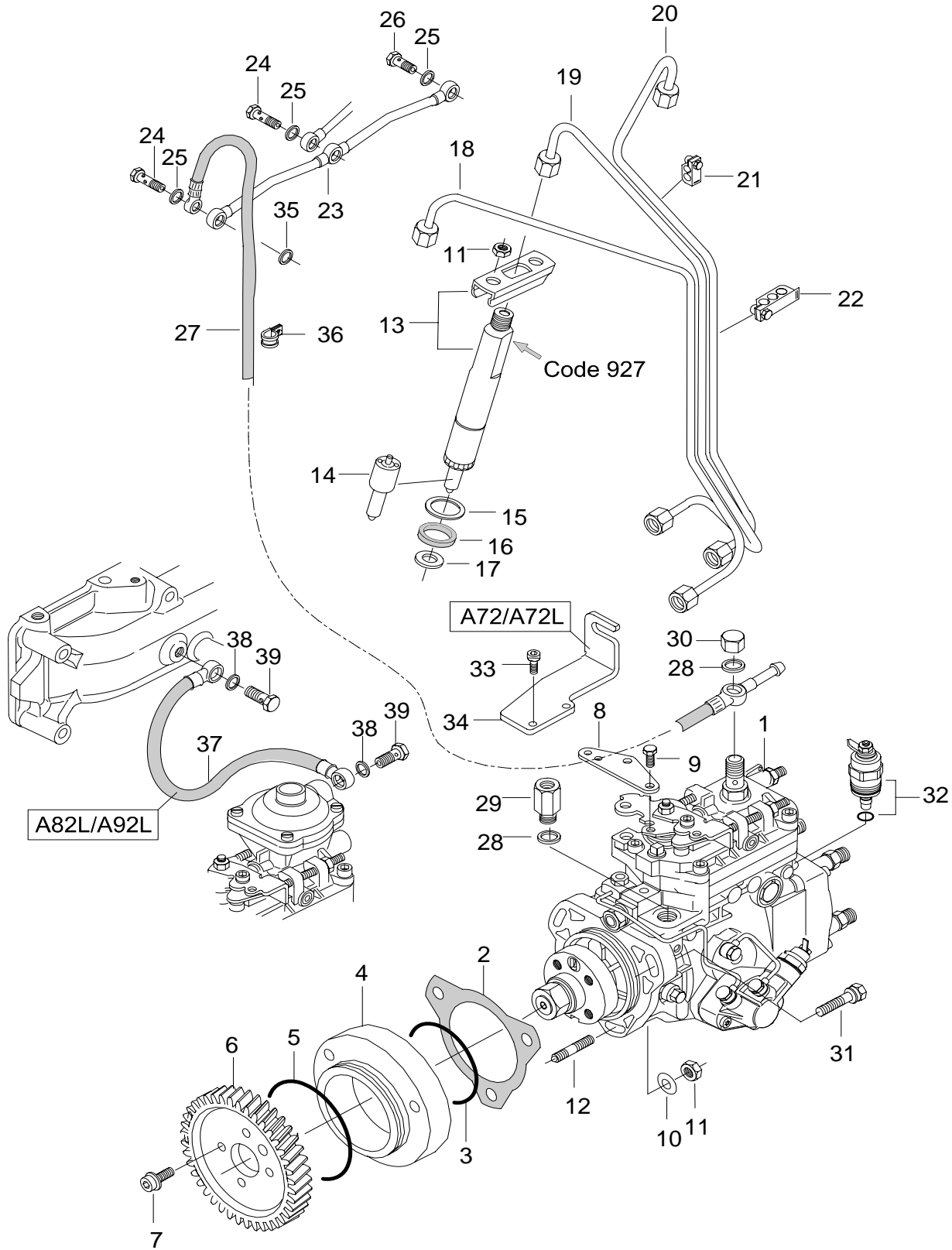
33 DTA

44 DTA

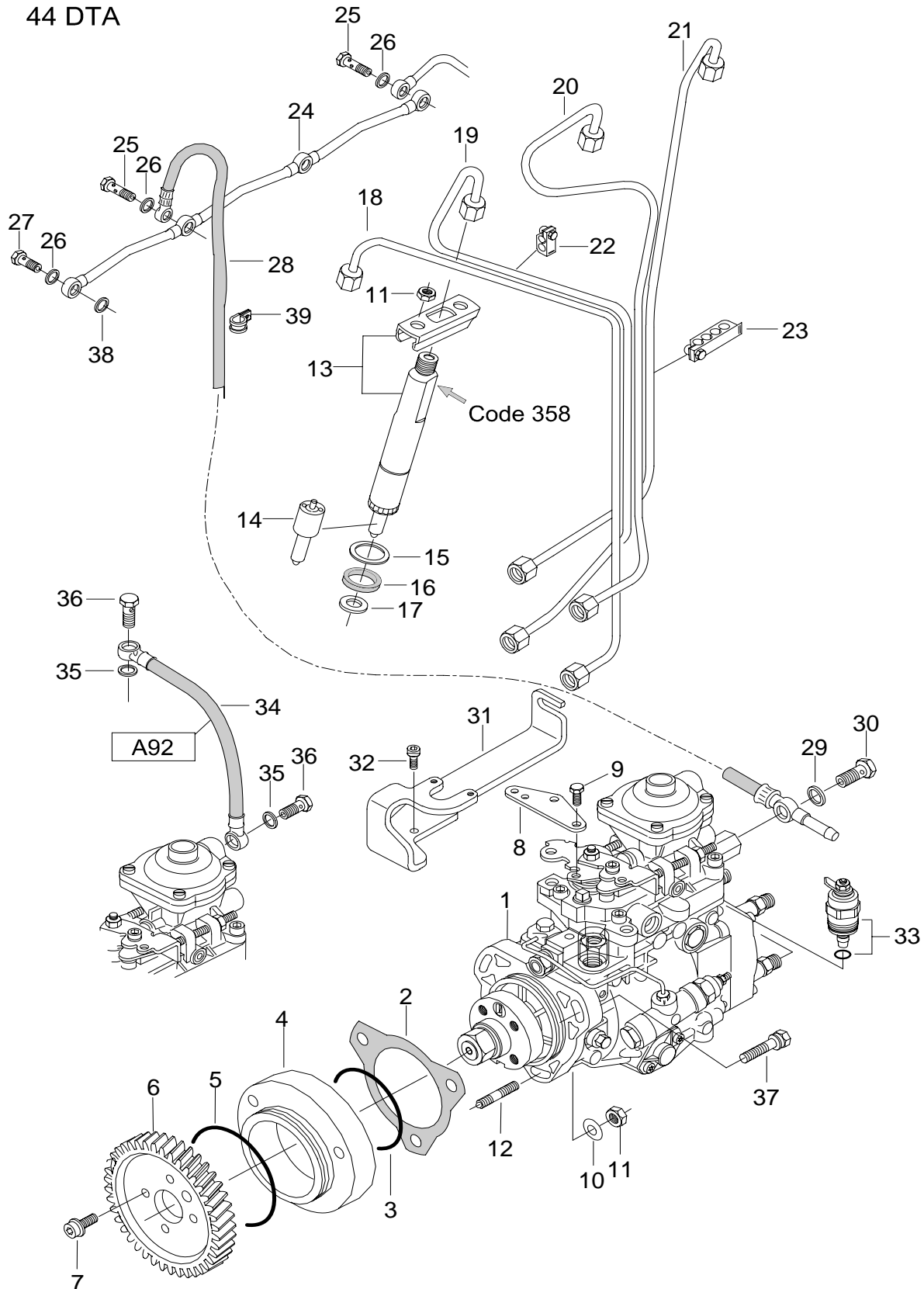




33 DTA



44 DTA



SUMUTTIMEN
ASETUSLEVY

INSTÄLLN.PLATTA
FÖRINSPRUTARE

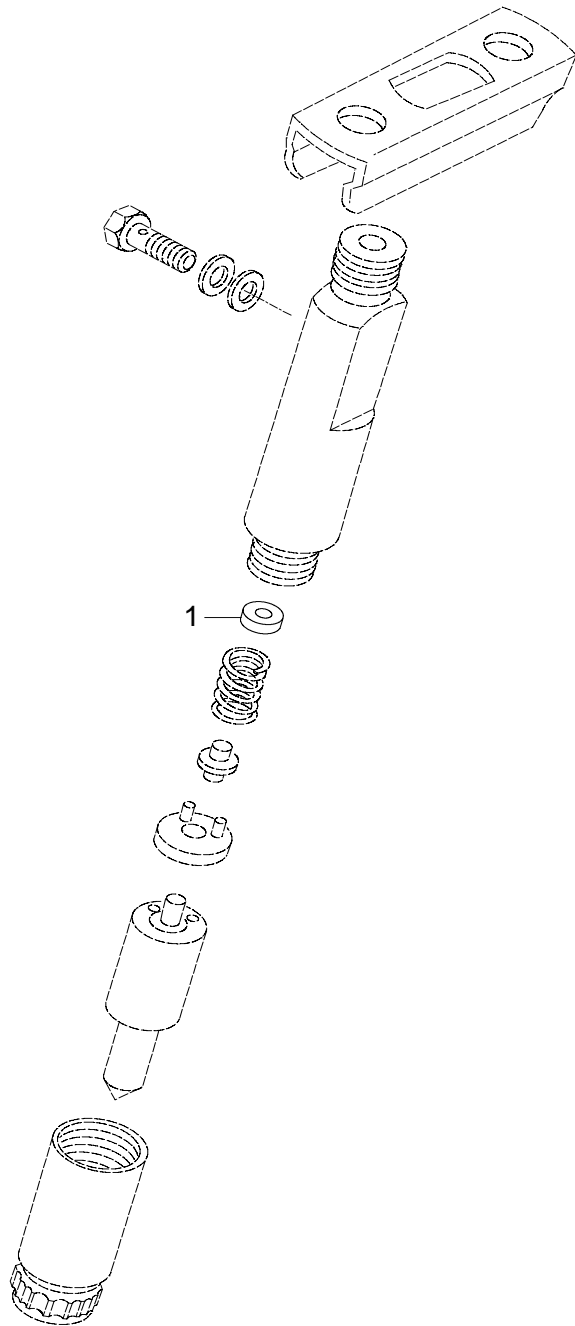
ADJUSTING PLATE FOR
INJECTOR

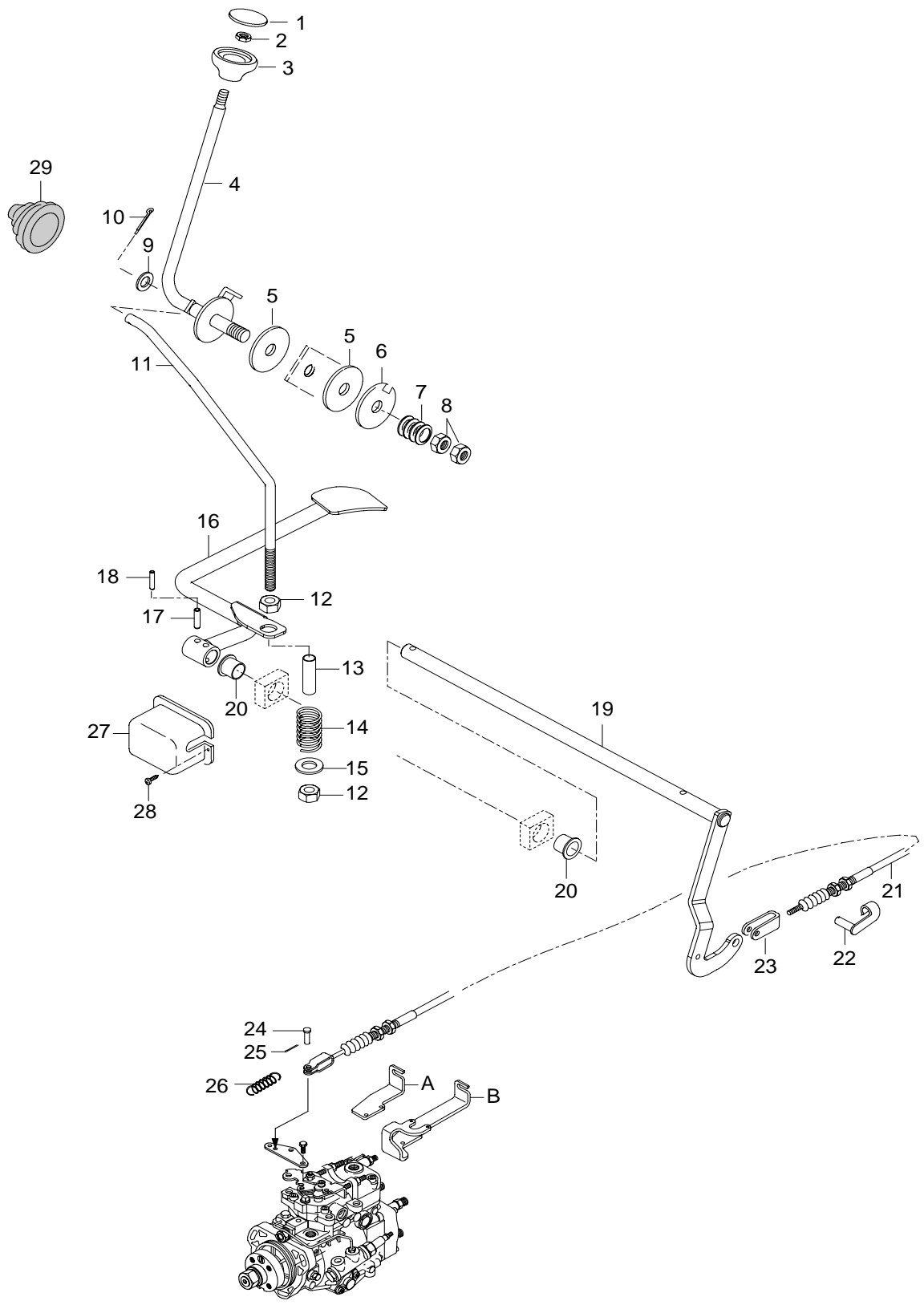
EINSTELLPLATTE FÜR
ZERSTÄUBER

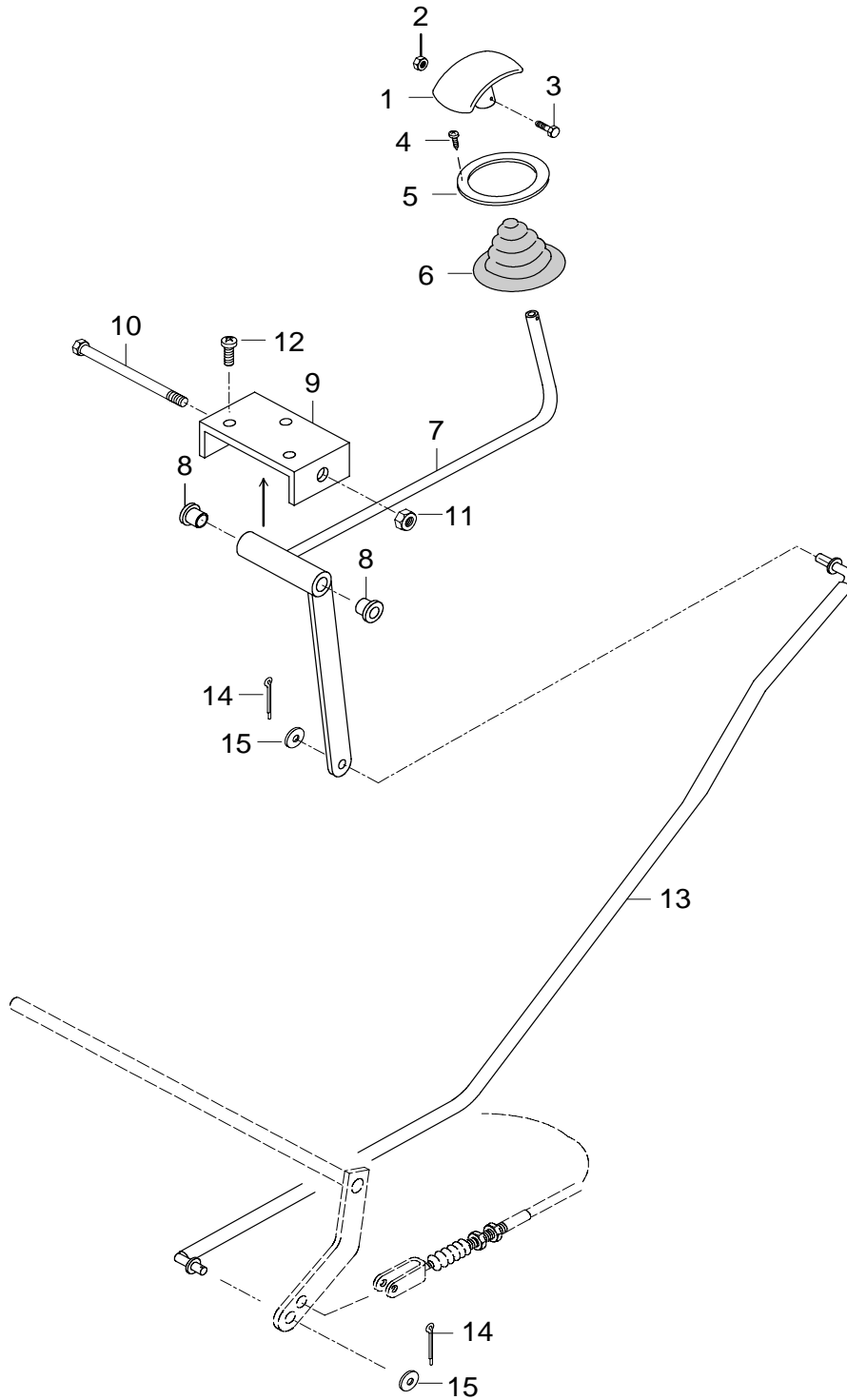
PLAQUE DE REGLAGE
POUR INJECTEUR

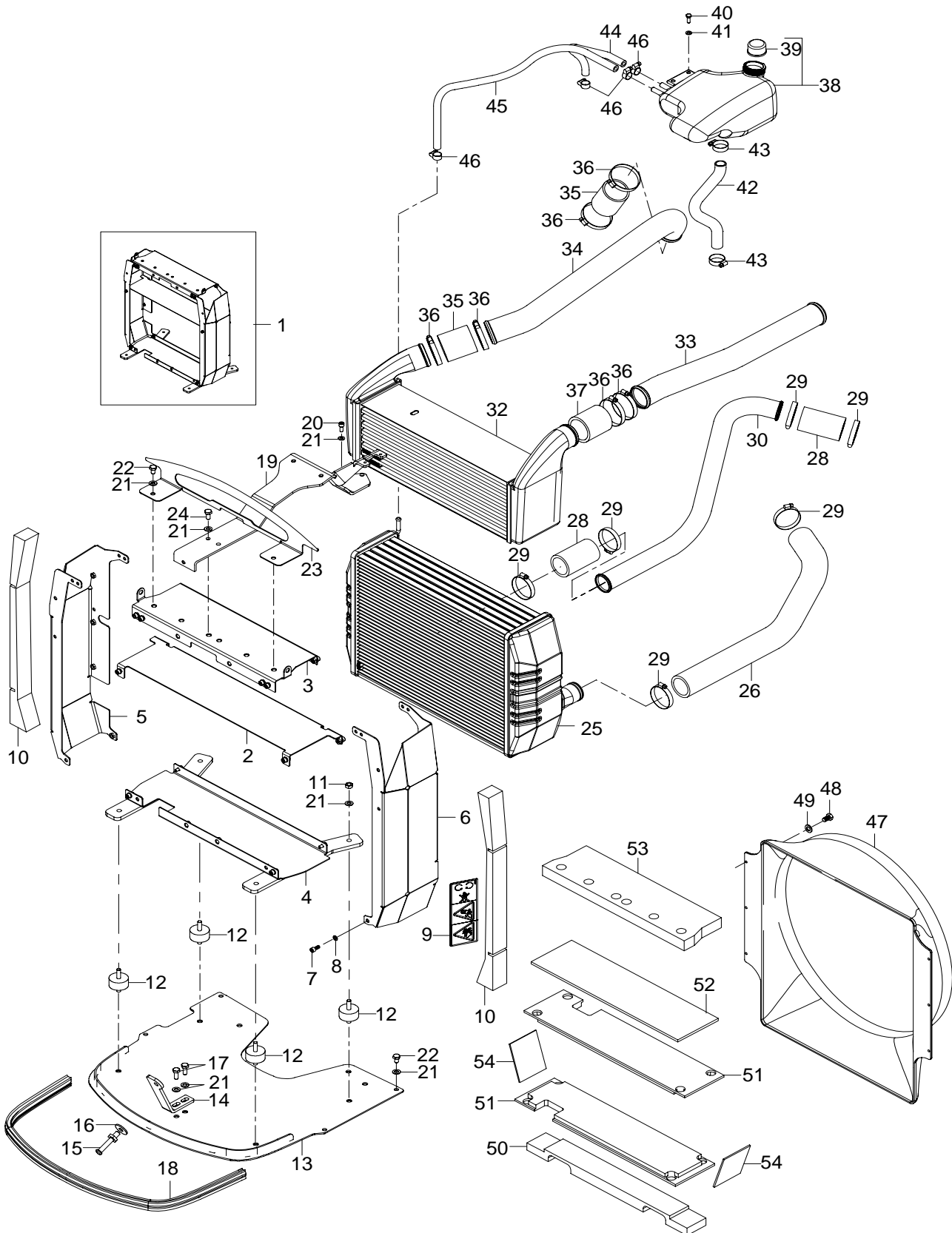
22-09

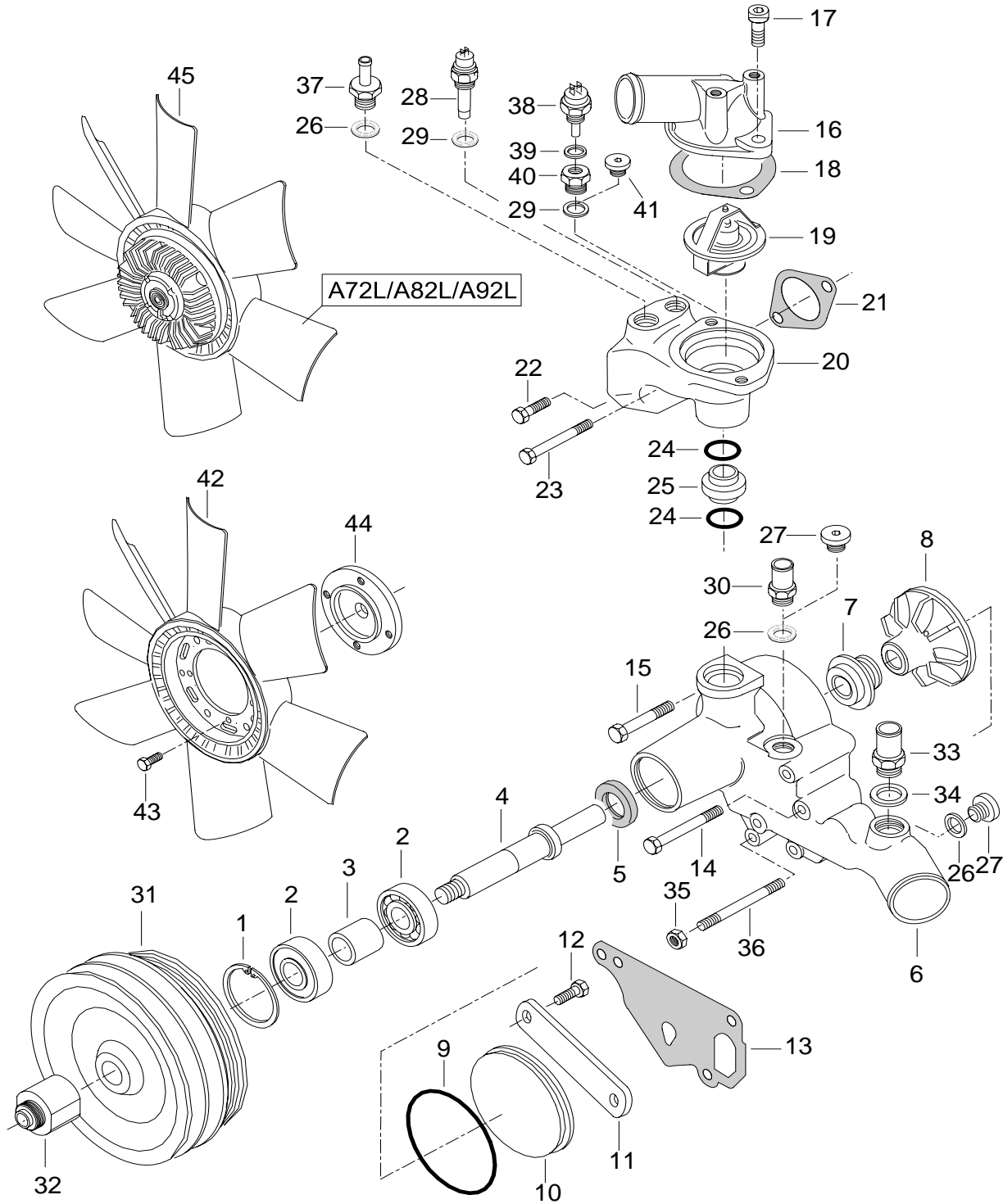
18.1.2008
A72, A82, A92,
A72L, A82L, A92L

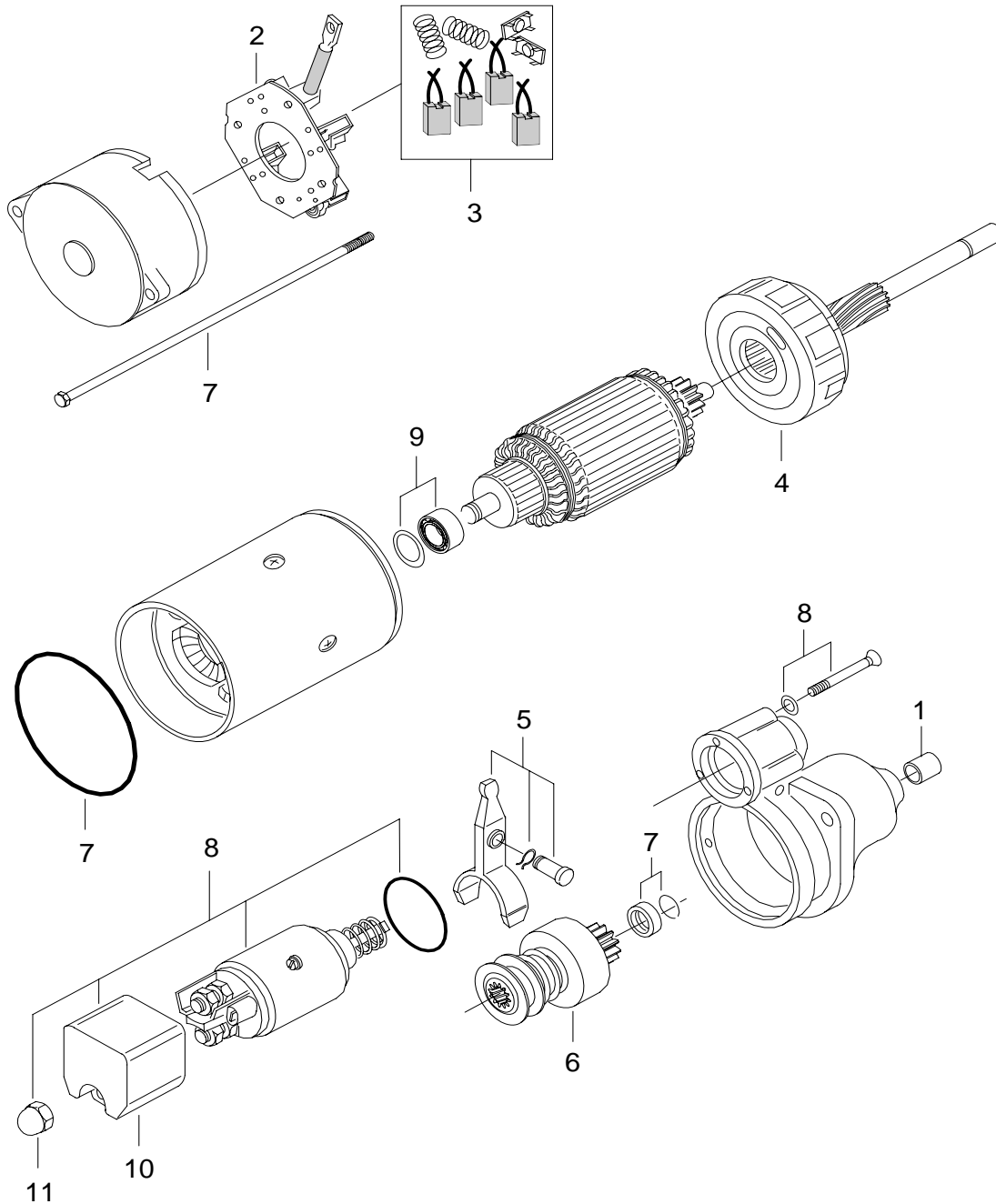


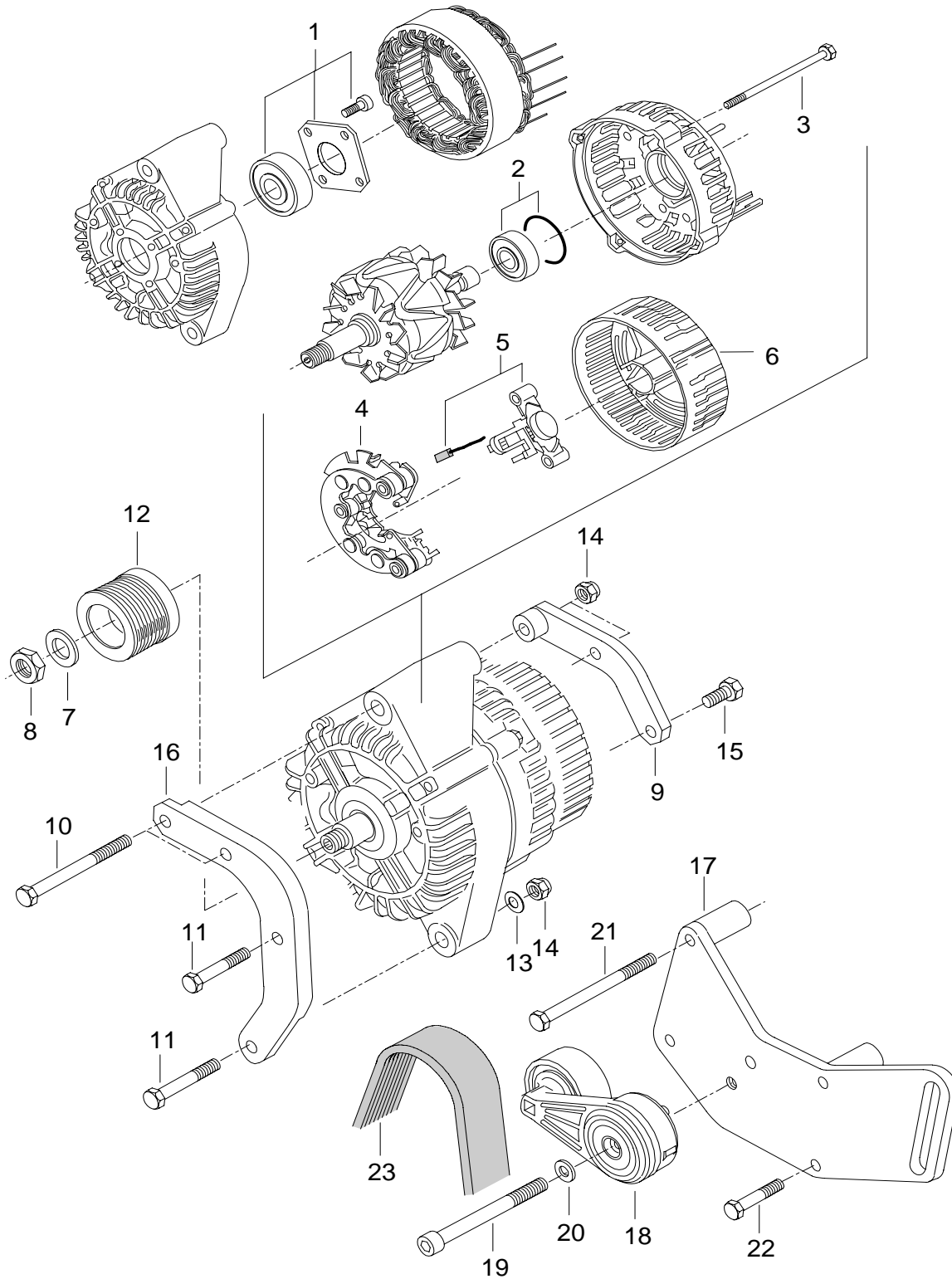


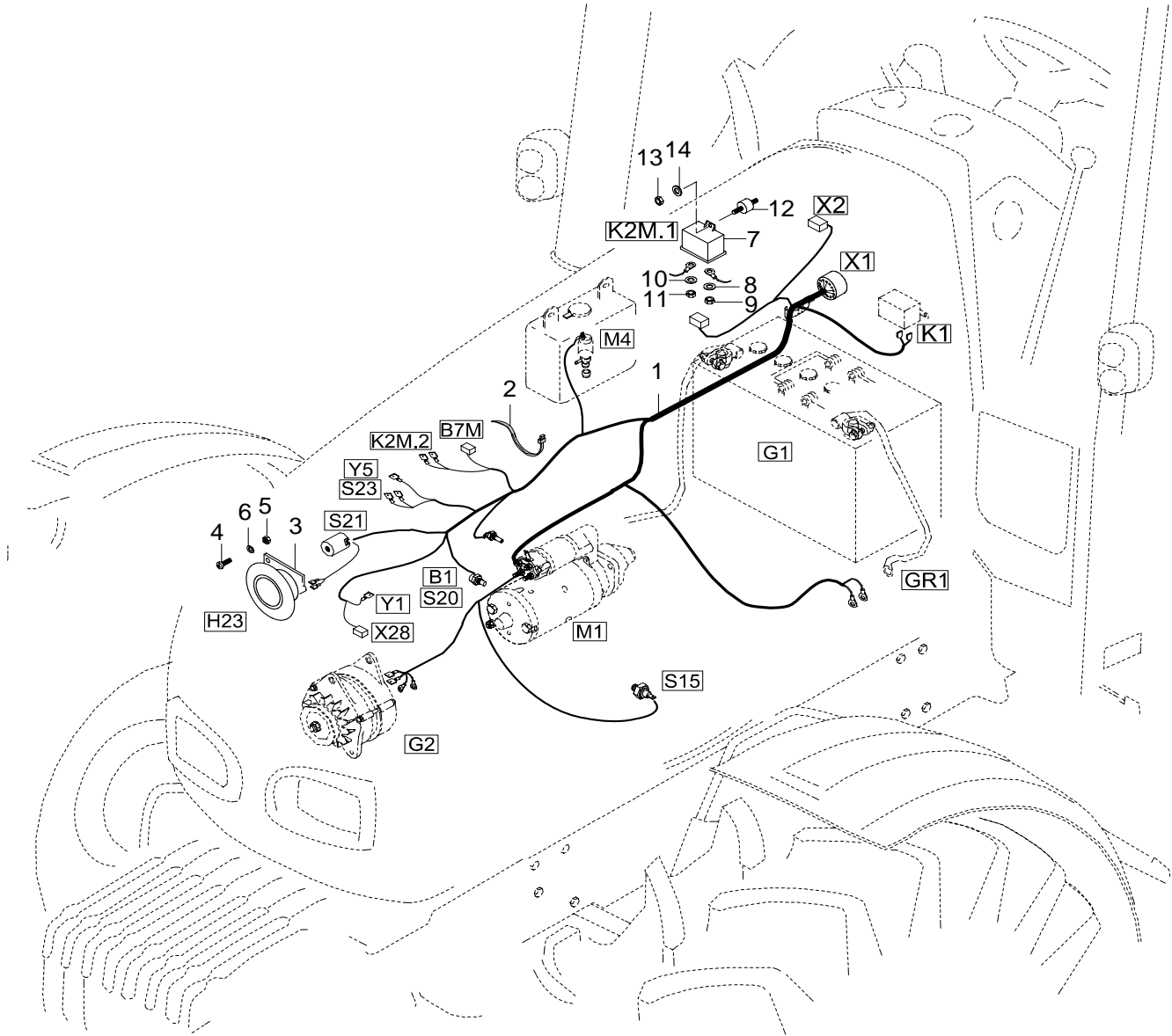






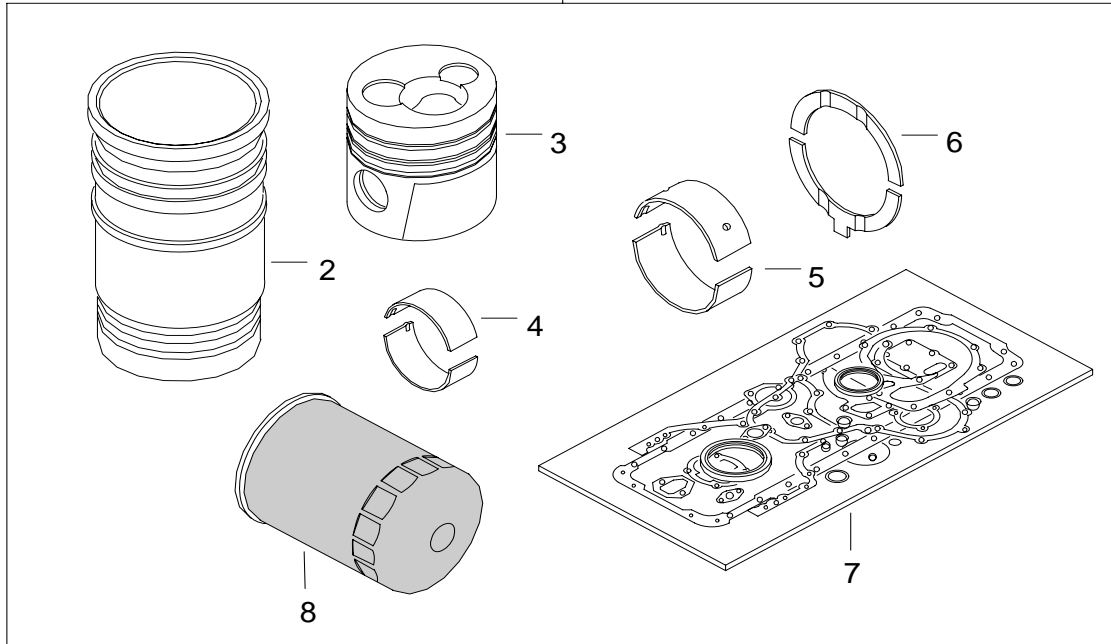
33 DTA
44 DTA



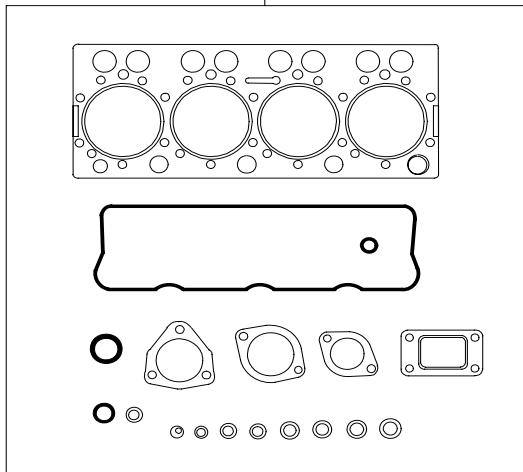


33 DTA
44 DTA

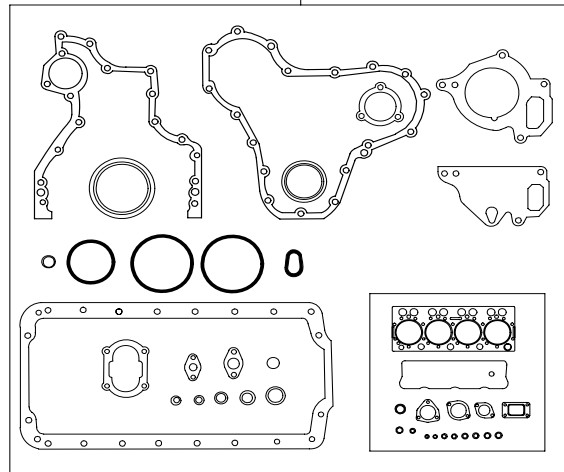
1

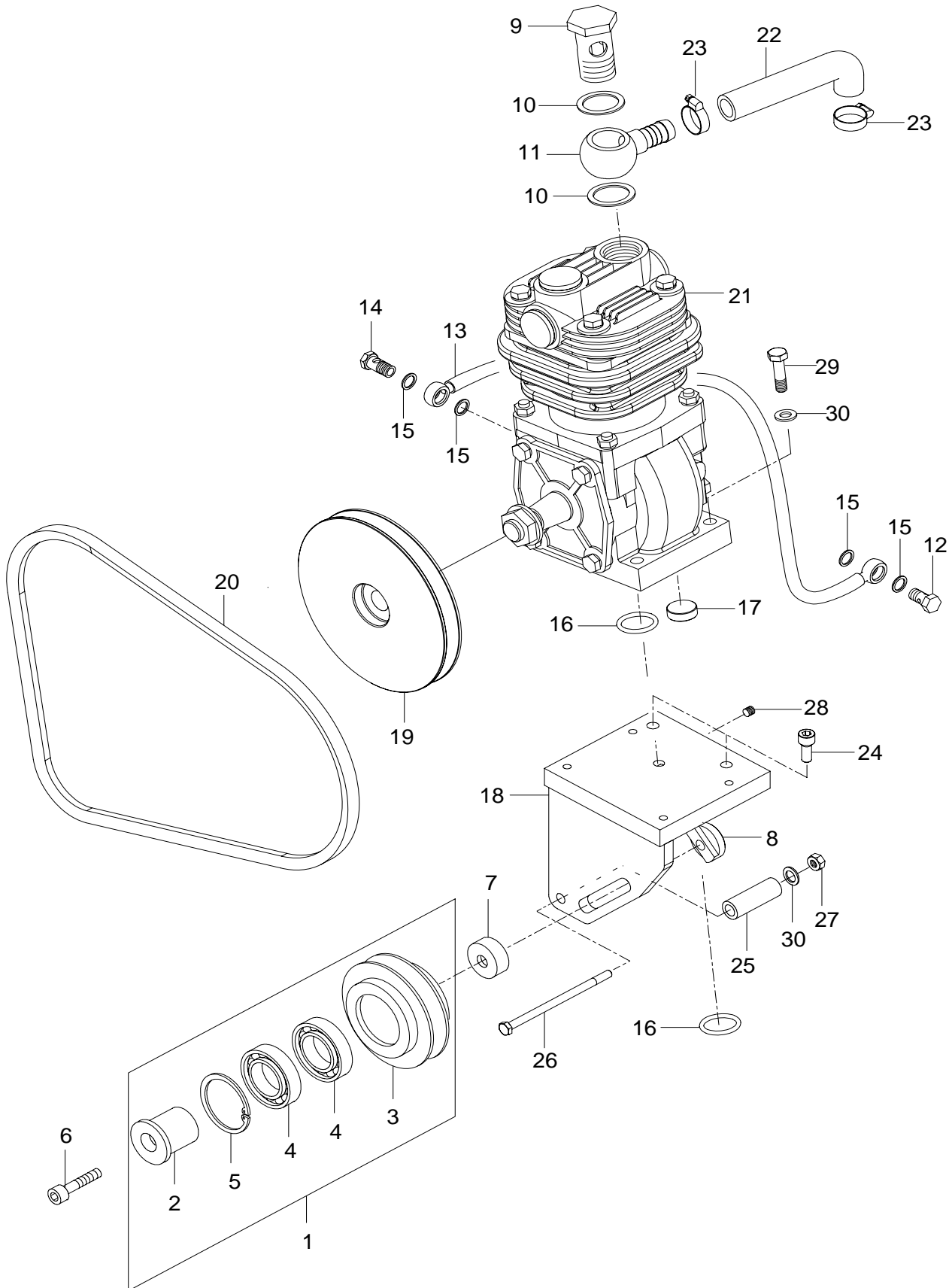


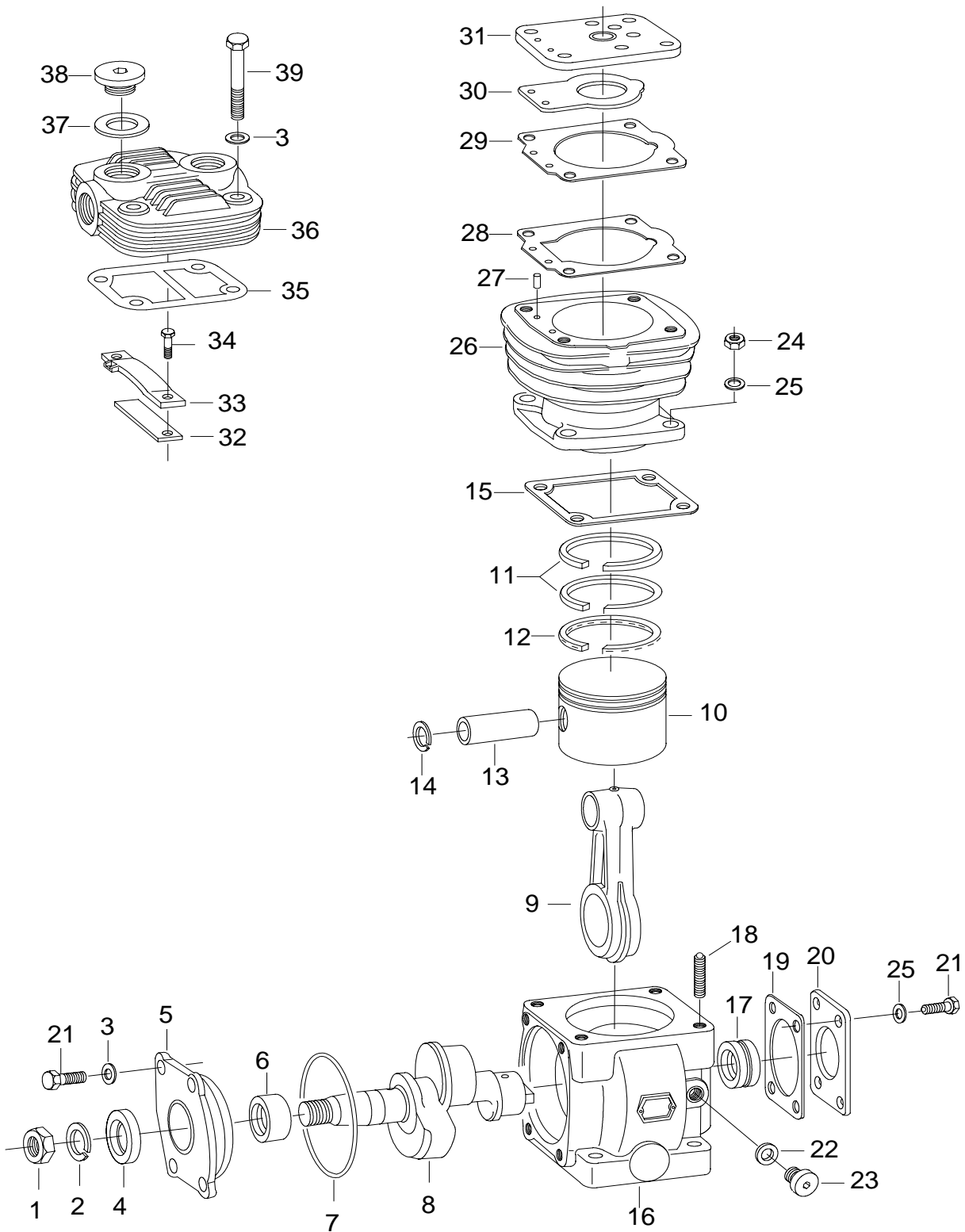
A

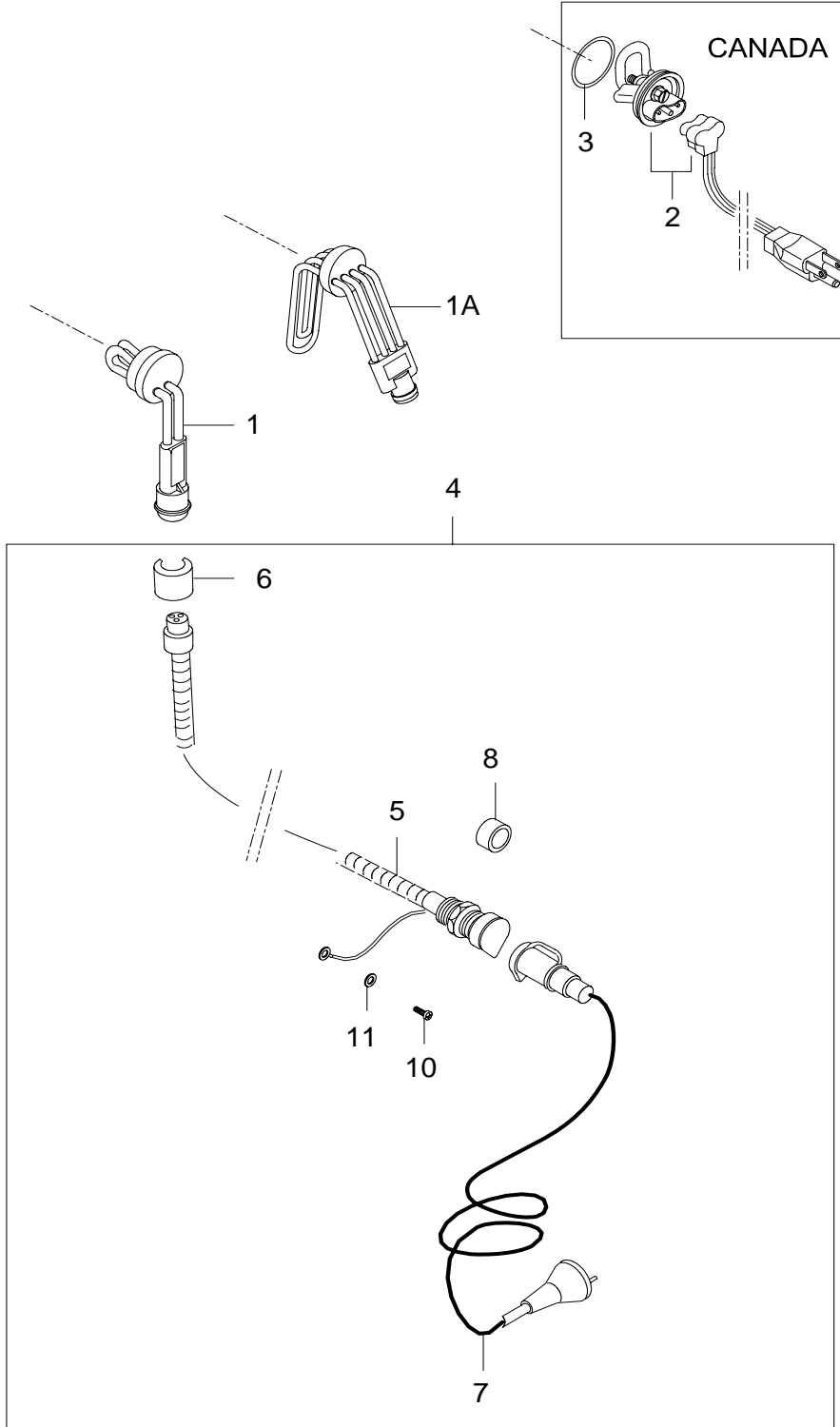


B









ALAPAKOPUTKI
(LISÁVARUSTE)

NERE AVGASRÖR (EXTRA
UTRUSTNING)

LOW EXHAUST PIPE
(OPTIONAL EQUIPMENT)

UNTEN AUSPUFF
(EXTRAZUBEHÖR)

TUYAU D'ÉCHAPPEMENT
INFÉRIEUR (EQUIPEMENT
OPTIONNEL)

29-07

18.1.2008
A72L, A82L, A92L

