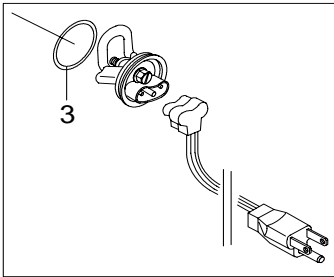
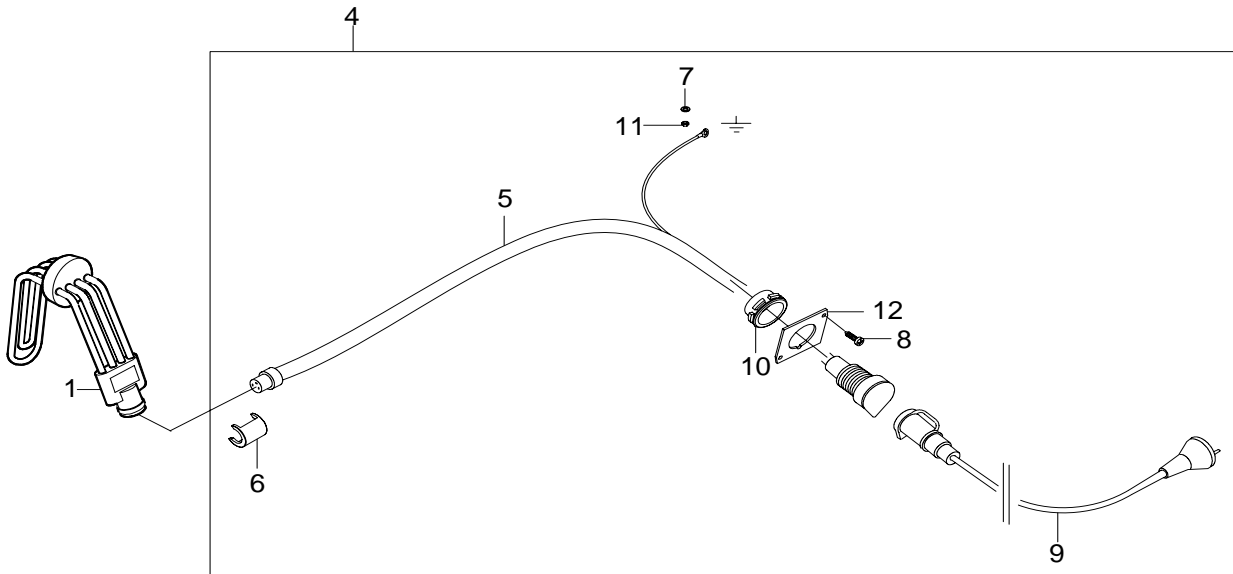


MOOTTORINLÄMMITIN (LISÄVARUSTE)	MOTORVÄRMARE (EXTRA UTRUSTNING)	ENGINE HEATER (OPTIONAL EQUIPMENT)	MOTORHEIZUNG (EXTRAZUBEHÖR)	CHAUFFAGE DU MOTEUR (EQUIPEMENT OPTIONNEL)	29-01 14.3.2008 N82h, N92h
------------------------------------	------------------------------------	---------------------------------------	--------------------------------	--	--------------------------------------



2

