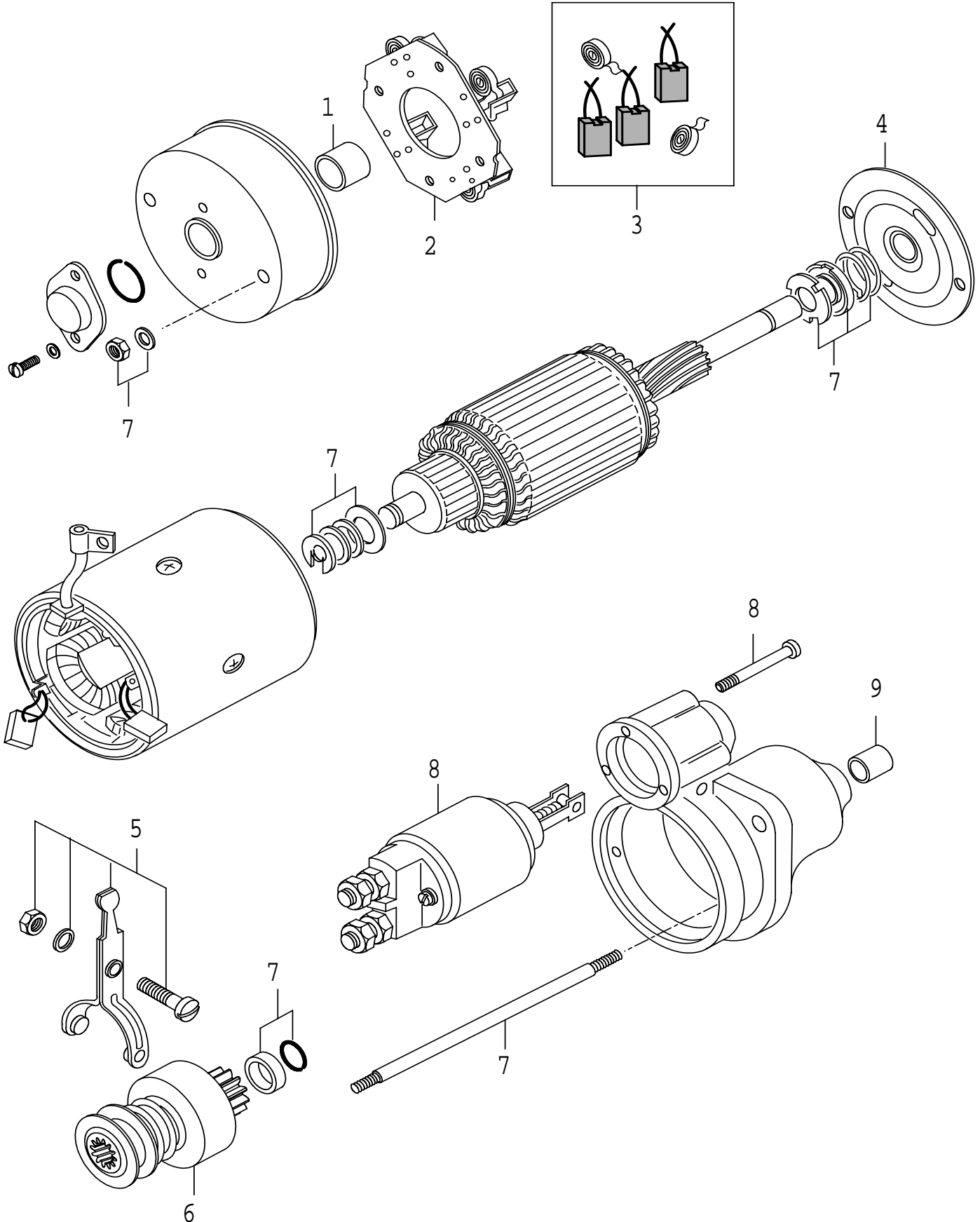
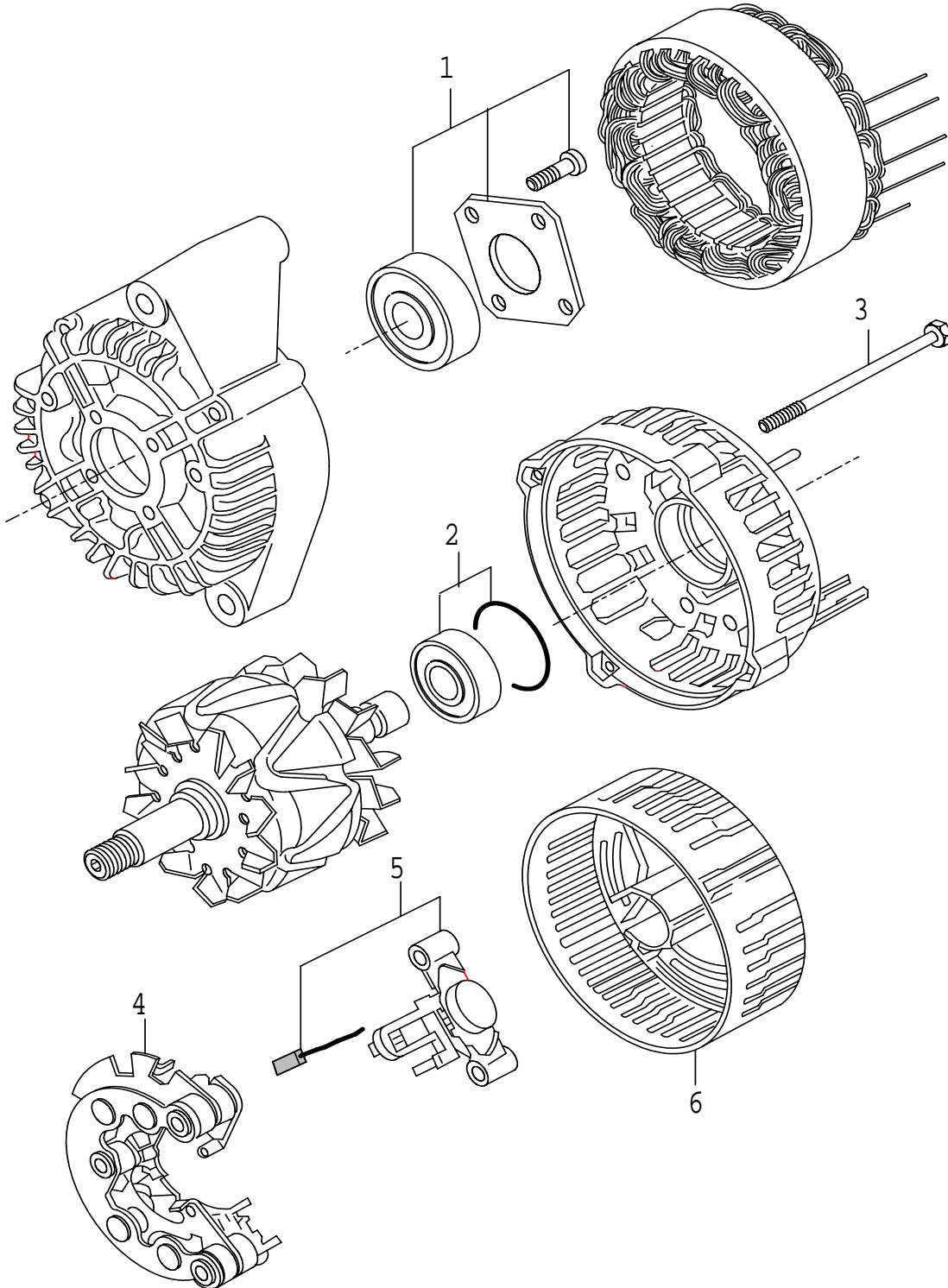


23.7.2002

6250Hi, 6350Hi, 6550Hi, 6650Hi,
6750Hi, 6850Hi, 8050Hi, 8150Hi,
8350Hi, 8450Hi, 8550Hi, 8950Hi



1.10.2001

6250Hi, 6350Hi, 6550Hi, 6650Hi,
6750Hi, 6850Hi, 8050Hi, 8150Hi,
8350Hi, 8450Hi, 8550Hi, 8950Hi

12.9.2003

6250Hi, 6350Hi, 6550Hi, 6650Hi,
6850Hi, 8050Hi, 8150Hi, 8350Hi,
8450Hi, 8550Hi

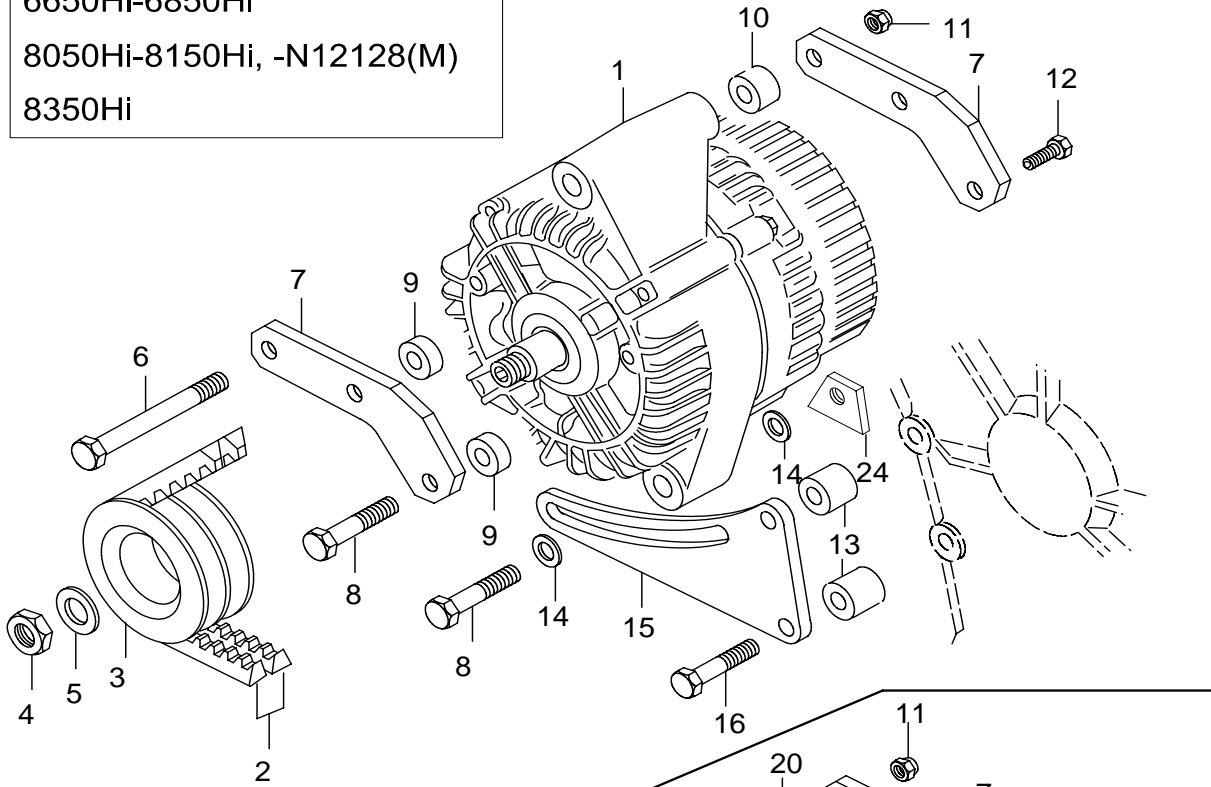
6250Hi-6350Hi

6550Hi, -N11770(M)

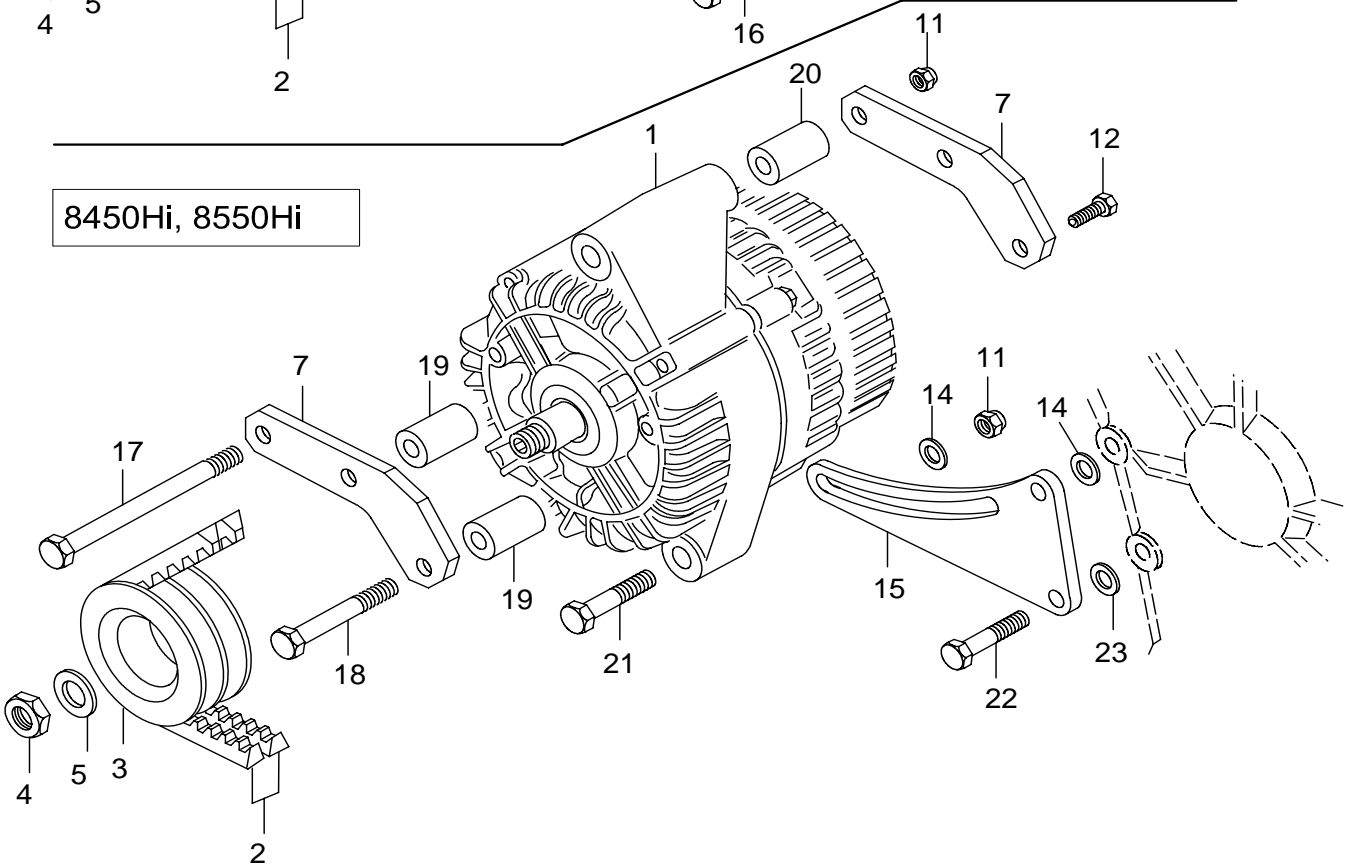
6650Hi-6850Hi

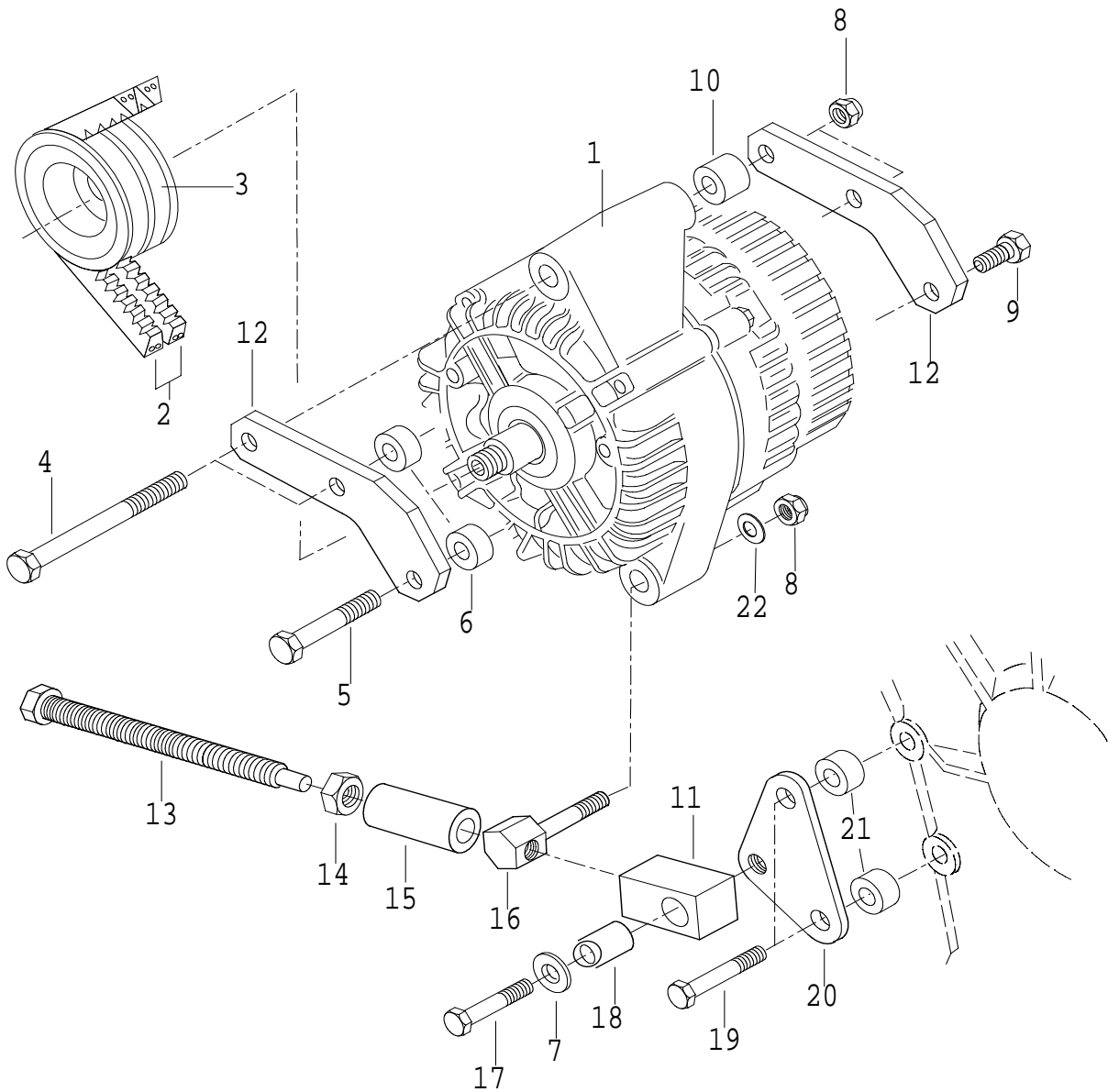
8050Hi-8150Hi, -N12128(M)

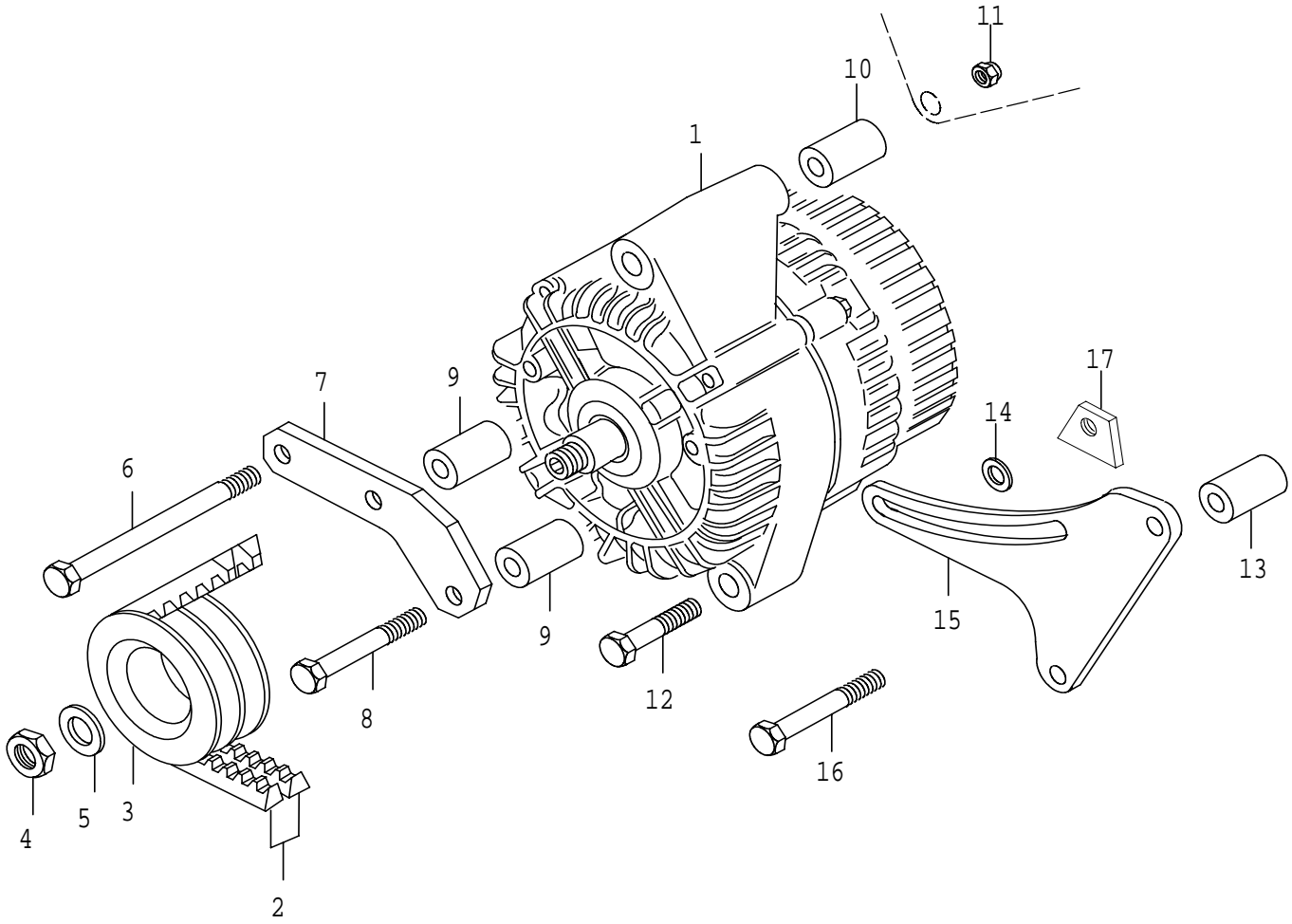
8350Hi



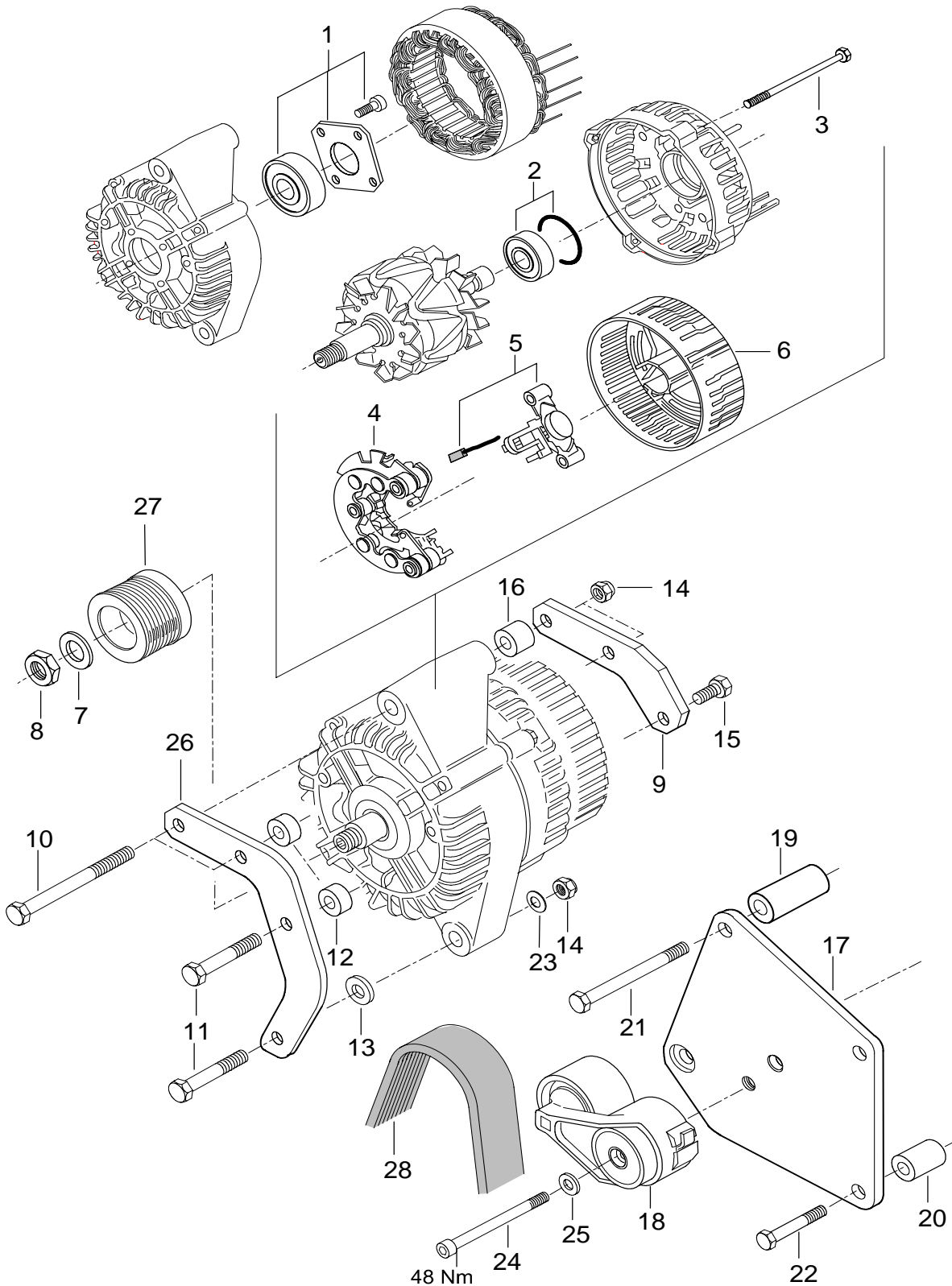
8450Hi, 8550Hi

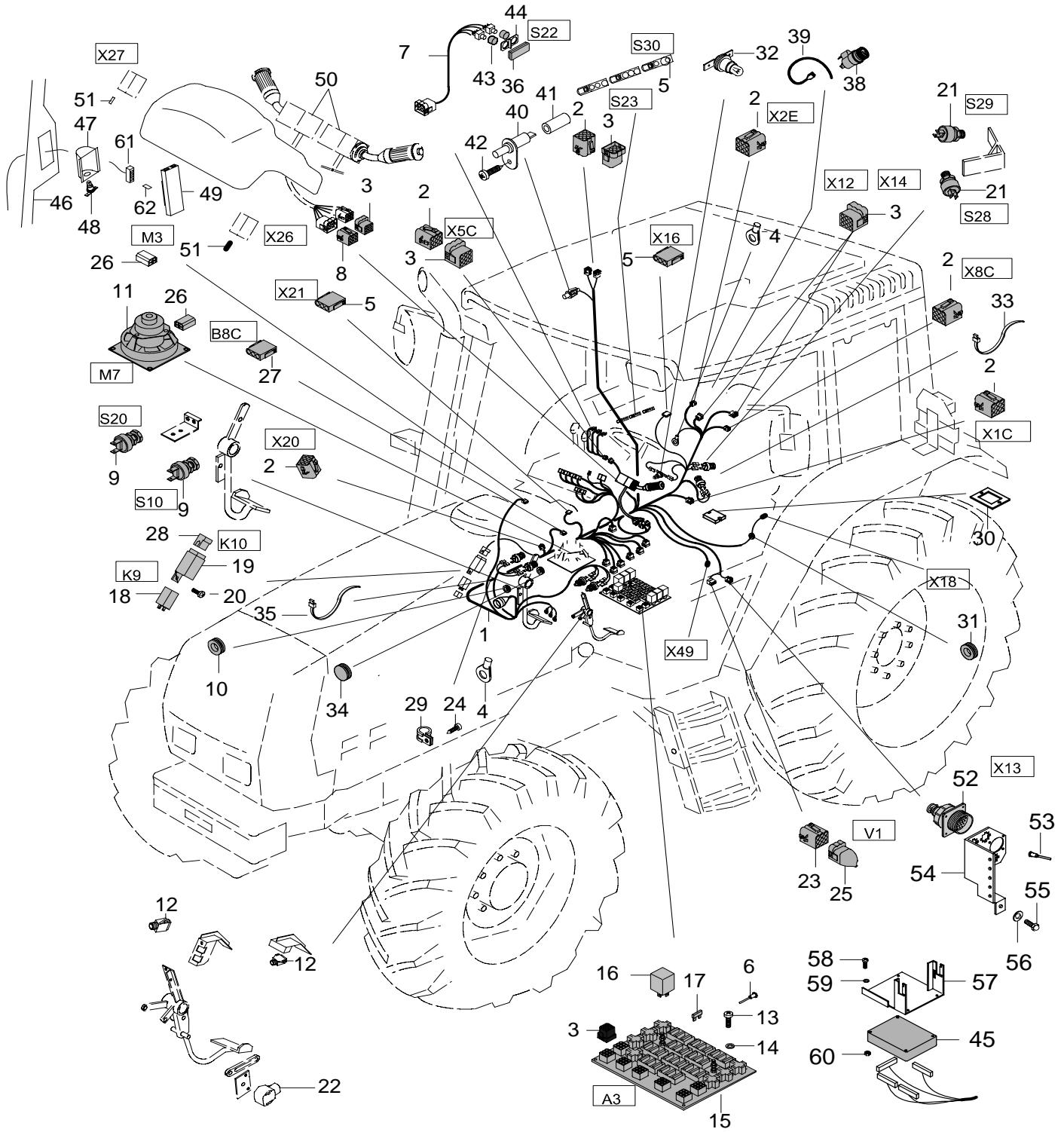


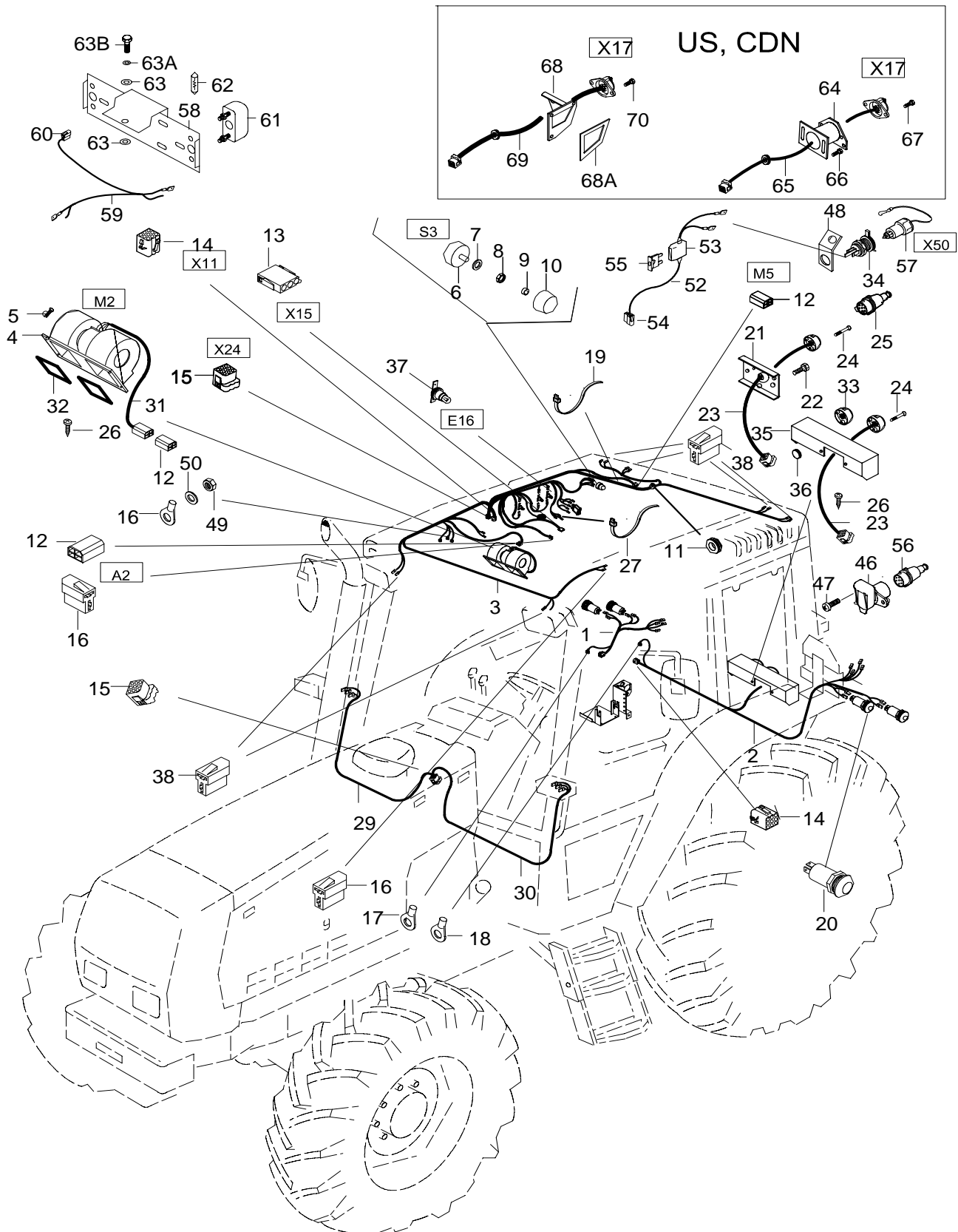




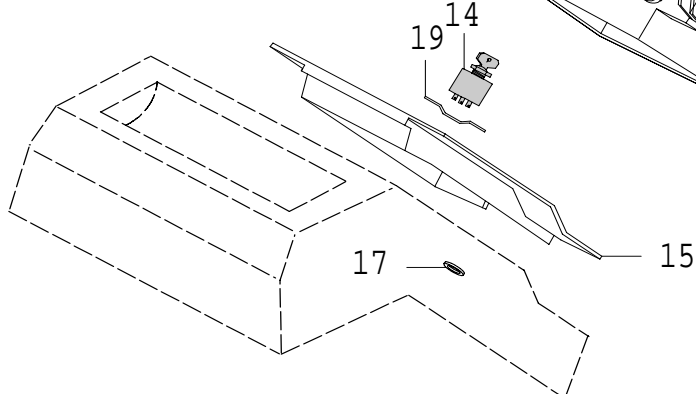
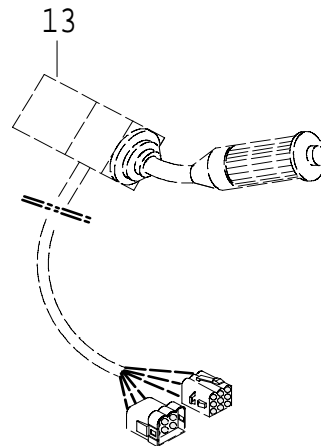
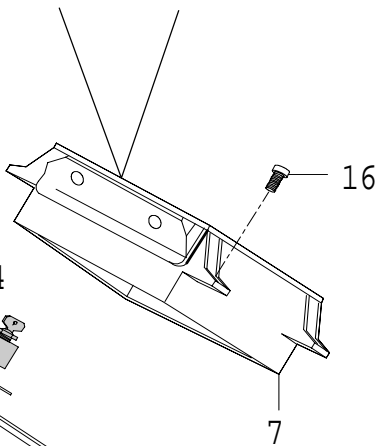
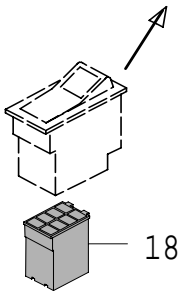
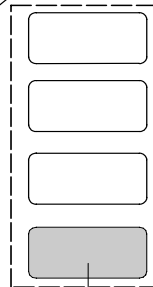
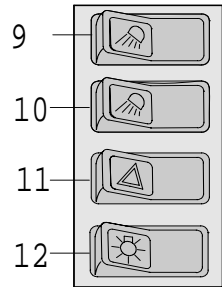
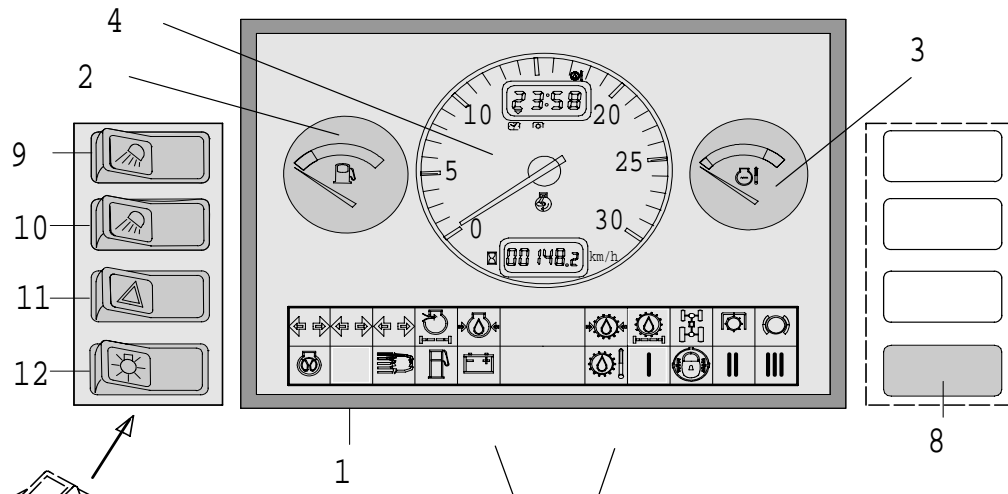
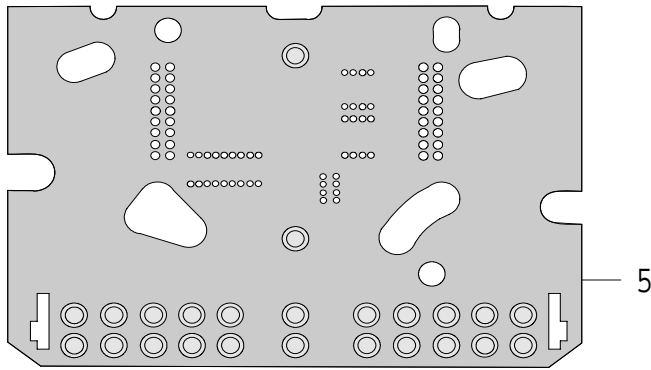
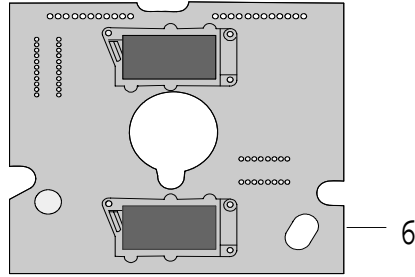
6550Hi N11771-(M)
 8050Hi, 8150Hi N12129-(M)
 6850Hi P10344-(M)





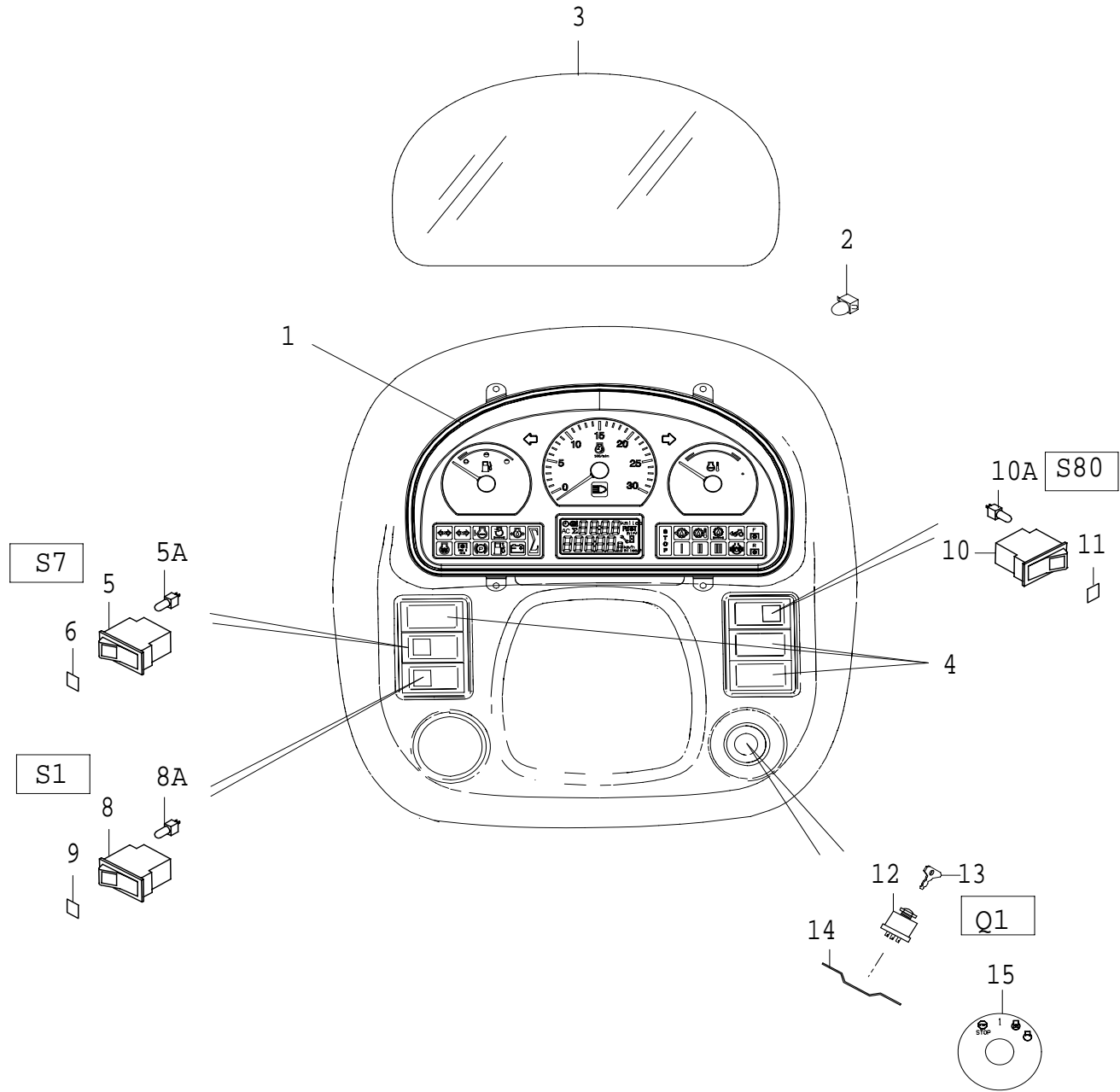


1.10.2001
6250Hi, 6350Hi, 6550Hi, 6650Hi,
6850Hi, 8050Hi, 8150Hi, 8350Hi,
8450Hi, 8550Hi, 8950Hi



2.11.2001

6250Hi, 6350Hi, 6550Hi, 6650Hi,
6750Hi, 6850Hi, 8050Hi, 8150Hi,
8350Hi, 8450Hi, 8550Hi, 8950Hi



SUUNNANVAIHTO-VIPU FRAM-
JA KOMBIKYTKIN

BACKVÄXELSPAK OCH
KOMBI-
STRÖMSTÄLLARE

F-R SHUTTLE LEVER
AND COMBINED
SWITCH

WENDEGETRIEBE-
HEBEL UND COMBI
SCHALTER

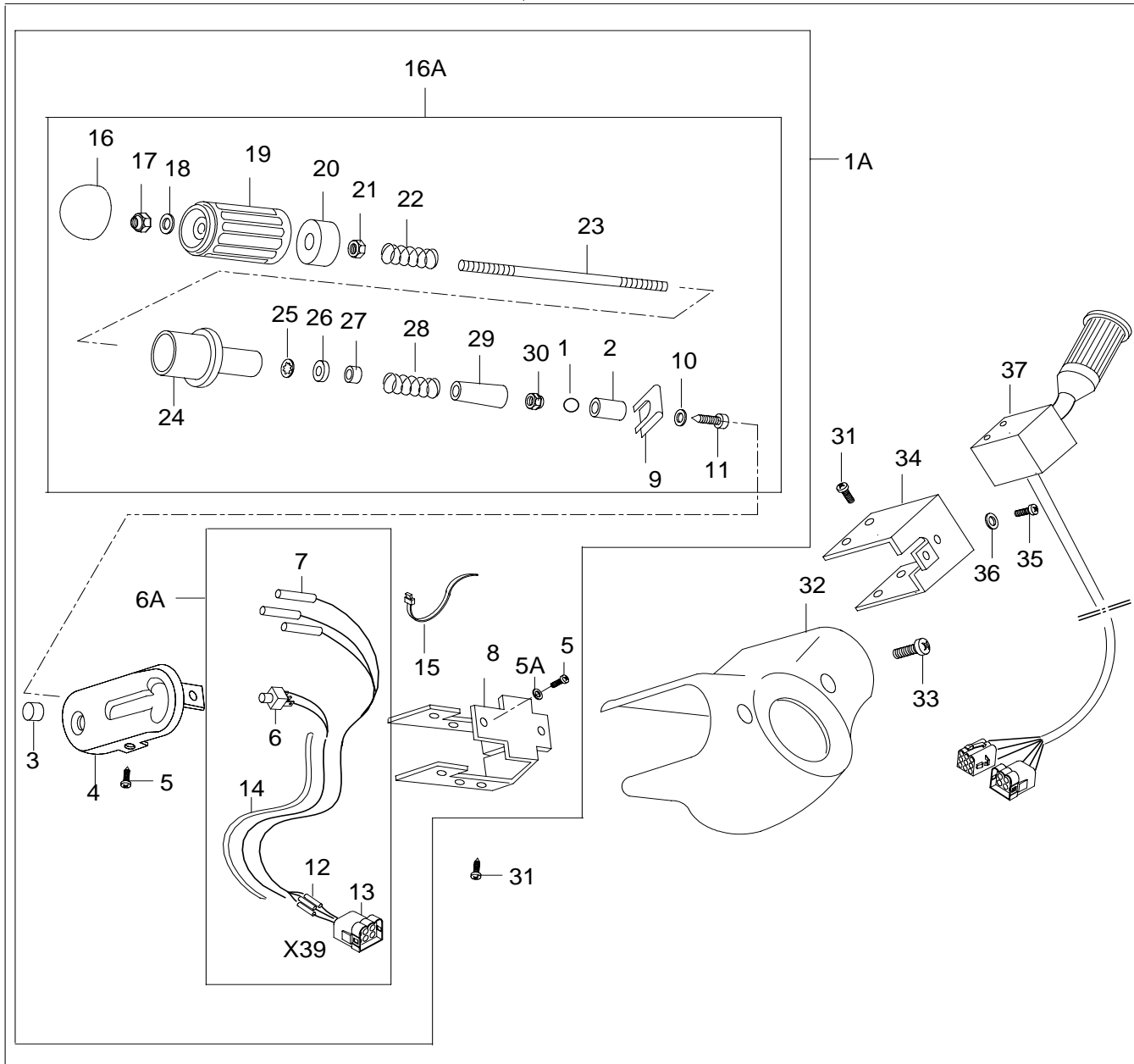
LEVIER D'INVERSEUR
ET INTERRUPTEUR
COMBINÉ

32-07

19.12.2002

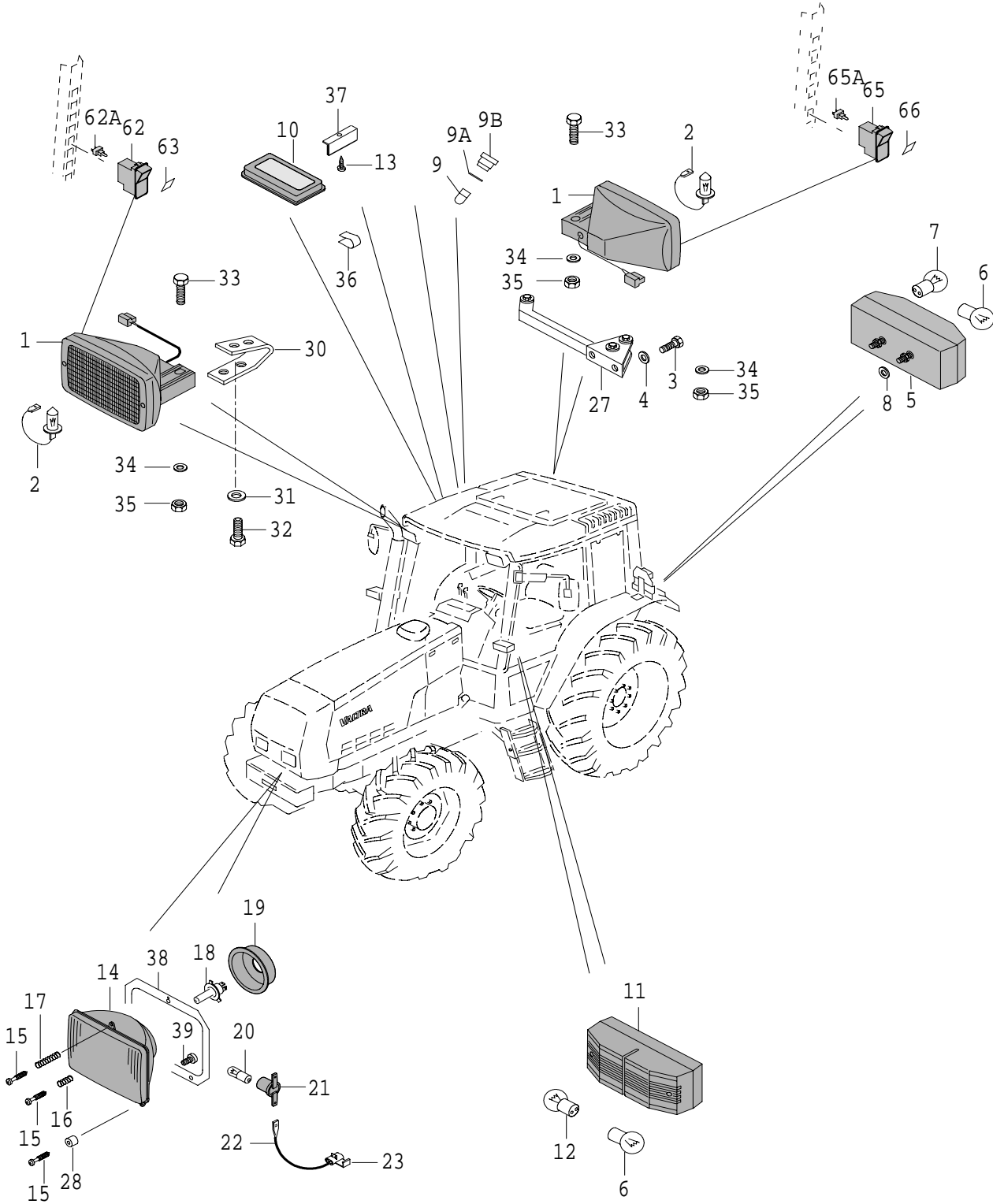
6250Hi, 6350Hi, 6550Hi, 6650Hi,
6750Hi, 6850Hi, 8050Hi, 8150Hi,
8350Hi, 8450Hi, 8550Hi, 8950Hi

38



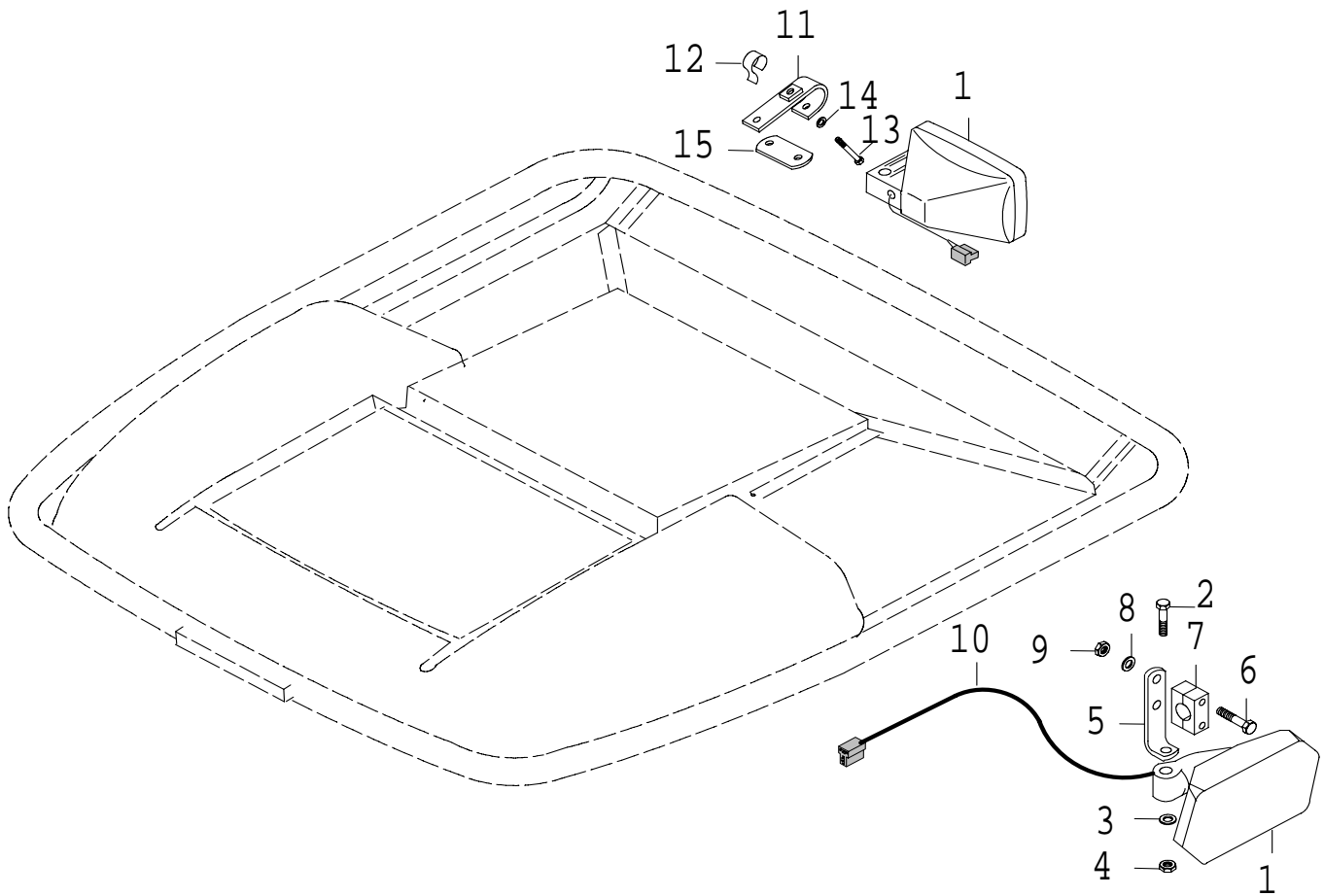
2.11.2001

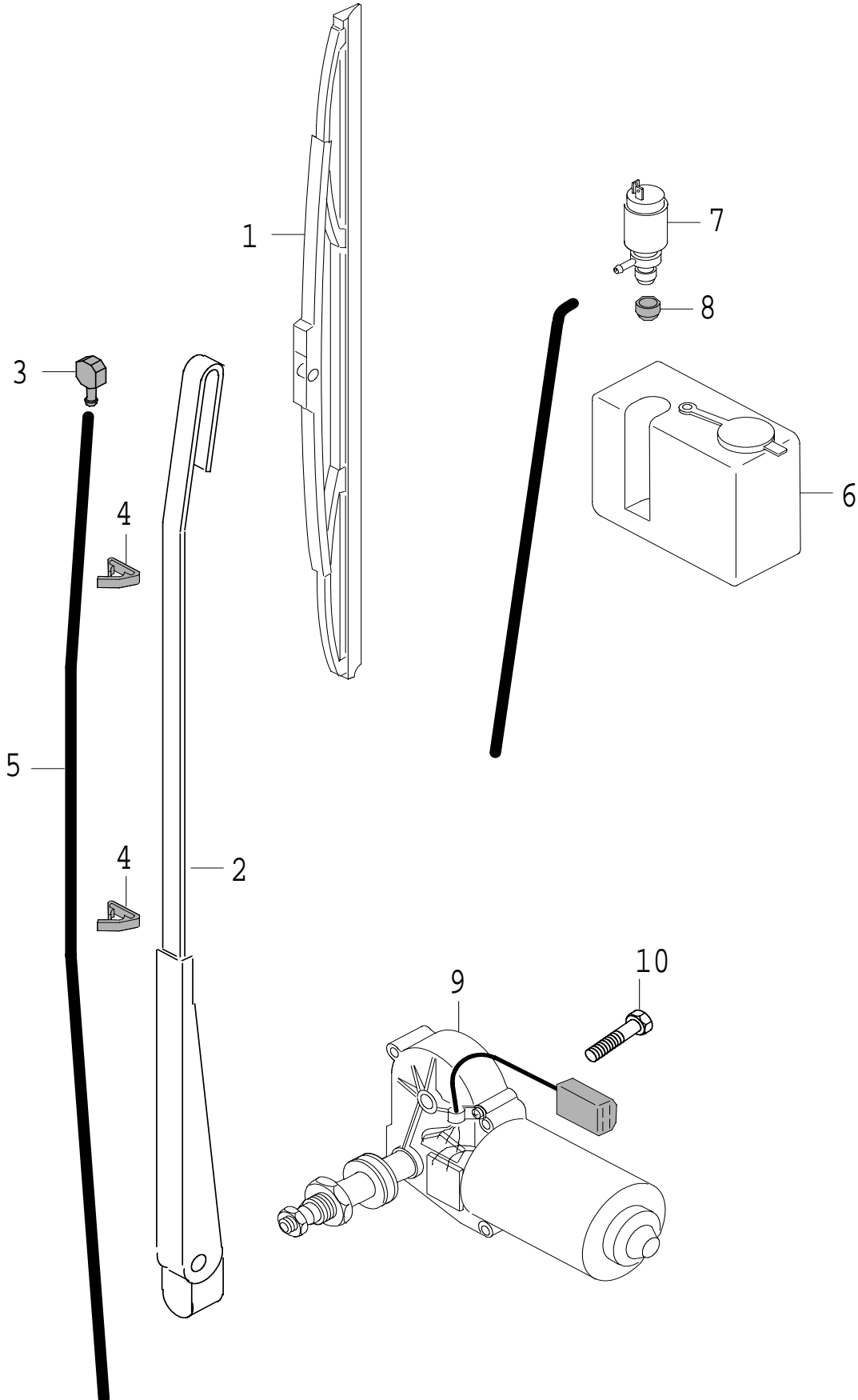
6250Hi, 6350Hi, 6550Hi, 6650Hi,
6750Hi, 6850Hi, 8050Hi, 8150Hi,
8350Hi, 8450Hi, 8550Hi, 8950Hi

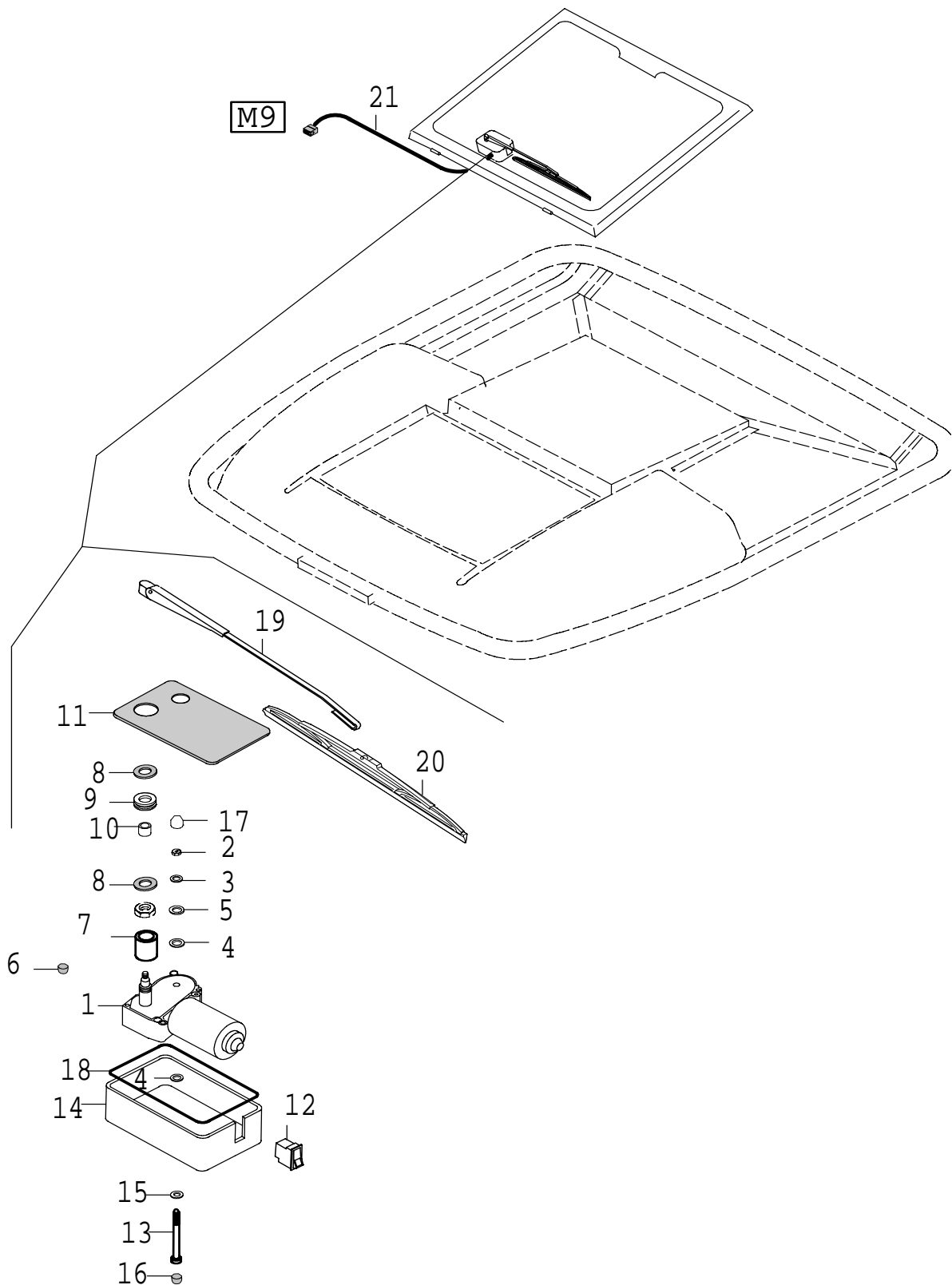


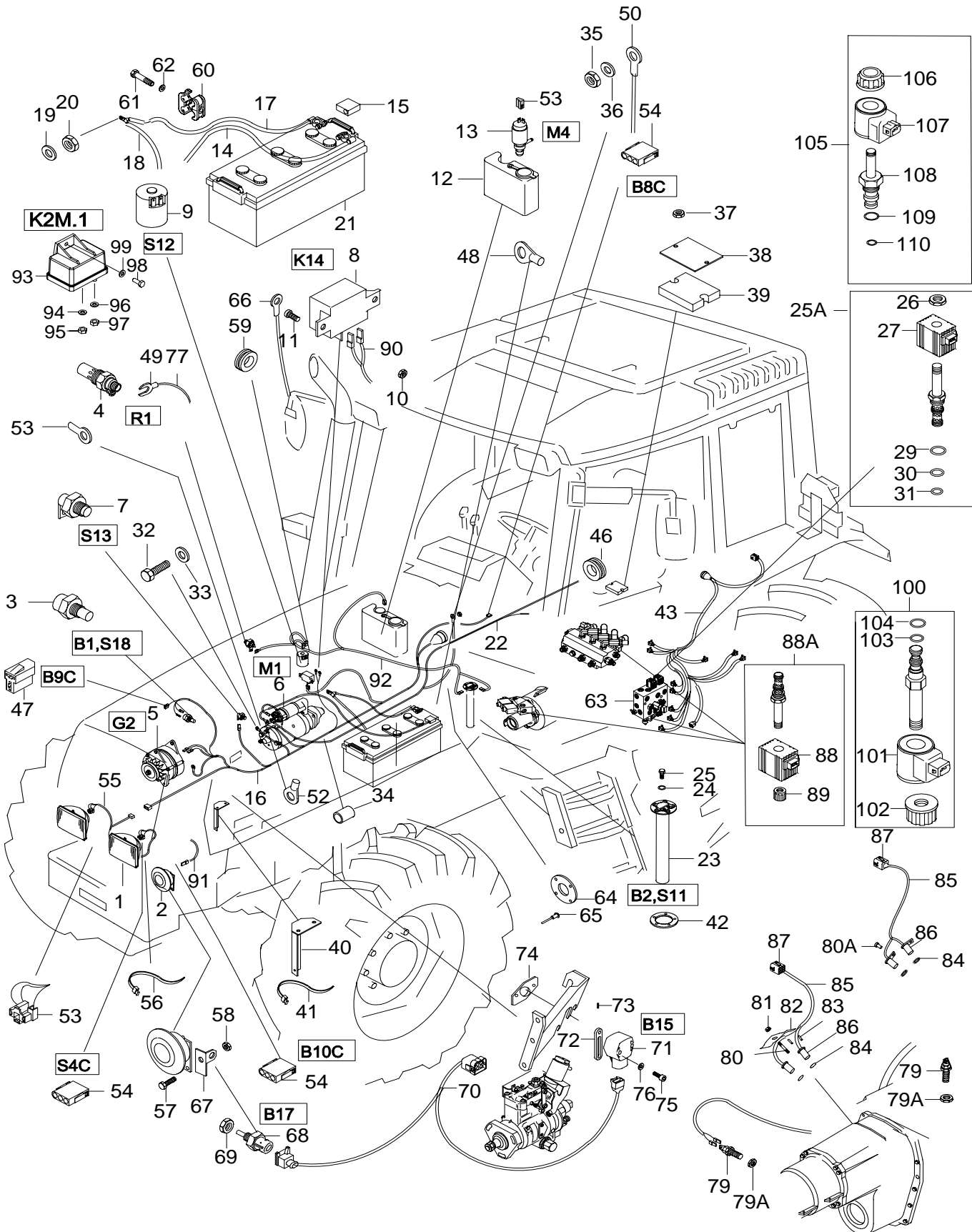
1.10.2001

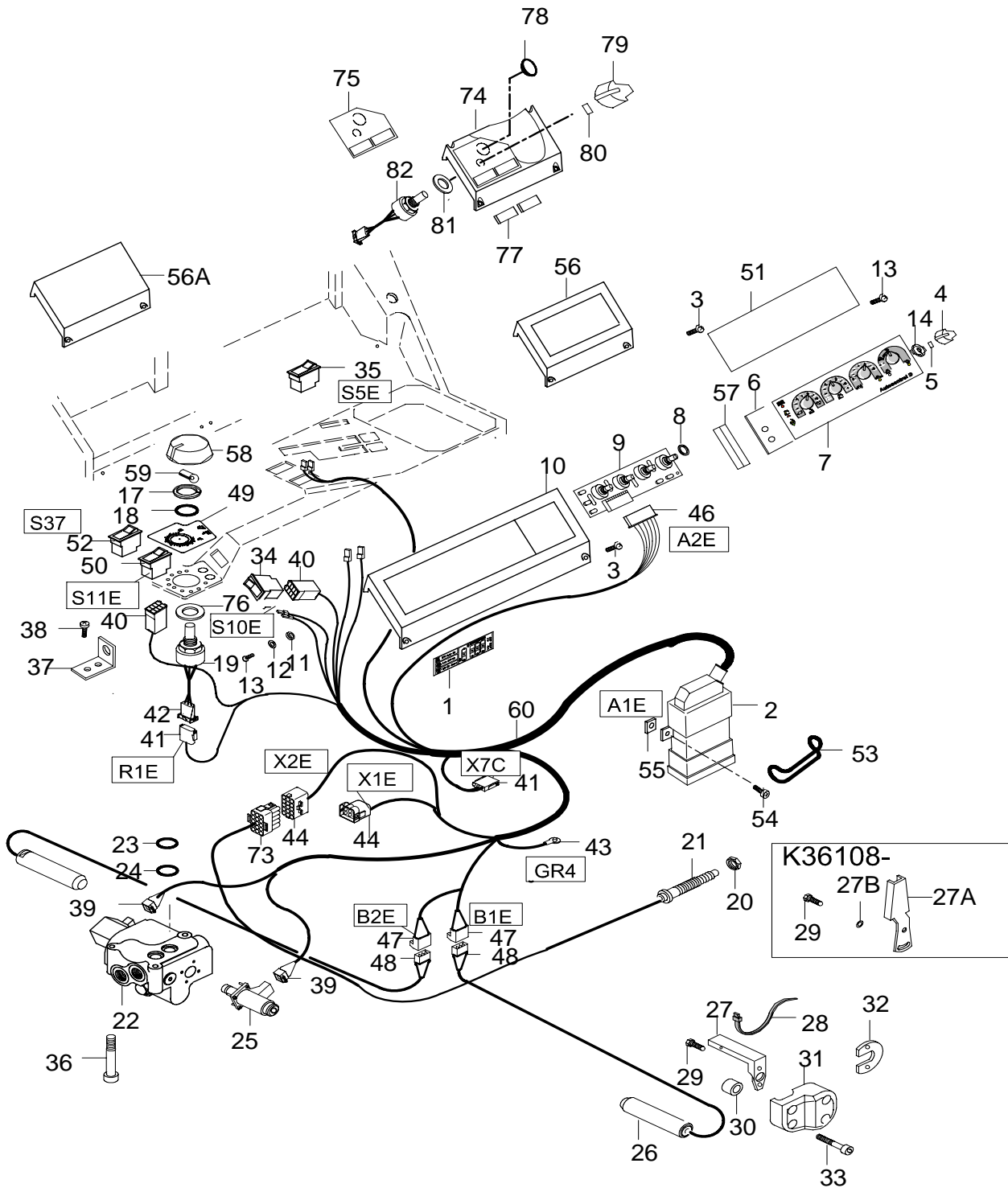
6250Hi, 6350Hi, 6550Hi, 6650Hi,
6750Hi, 6850Hi, 8050Hi, 8150Hi,
8350Hi, 8450Hi, 8550Hi, 8950Hi

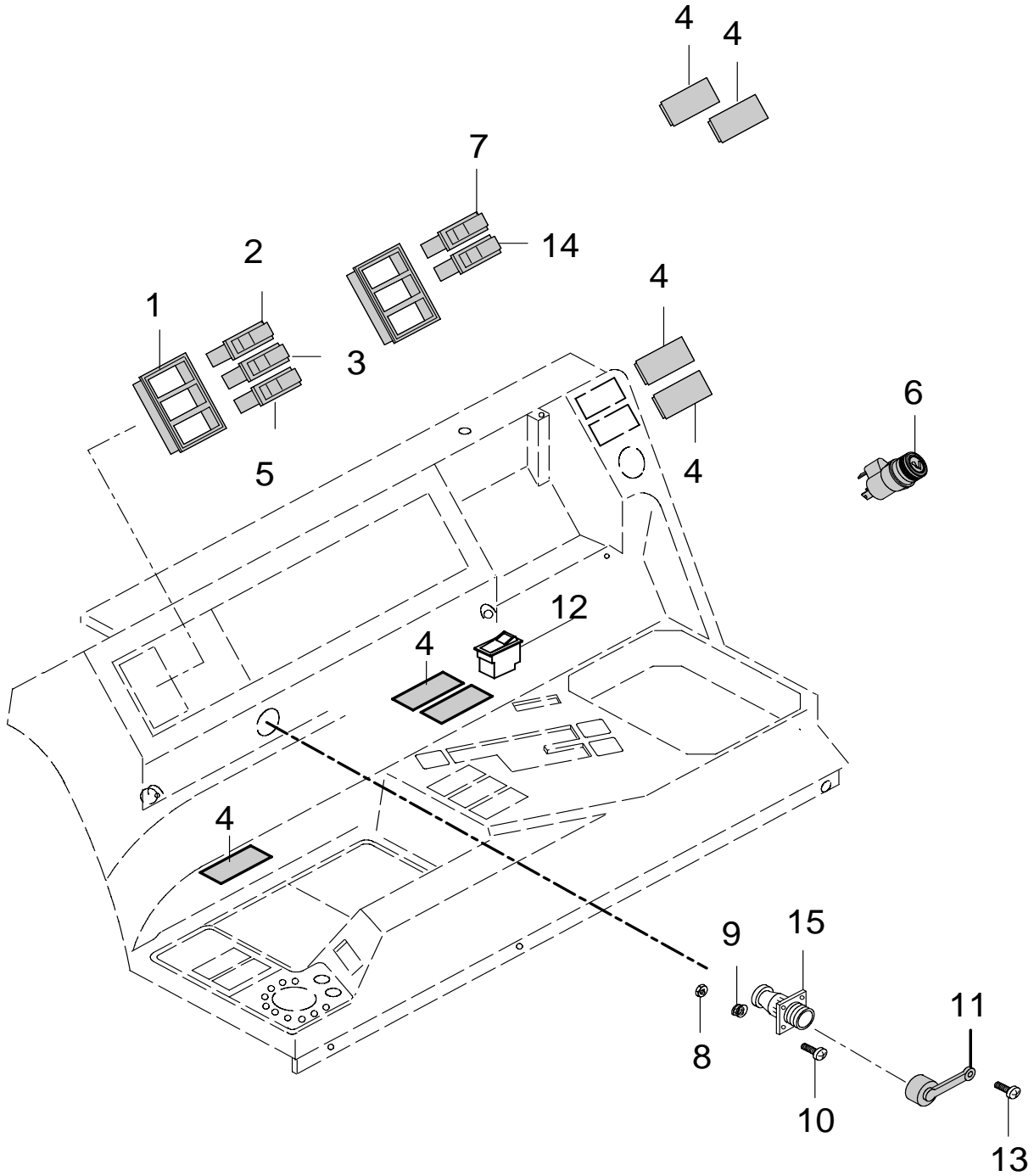


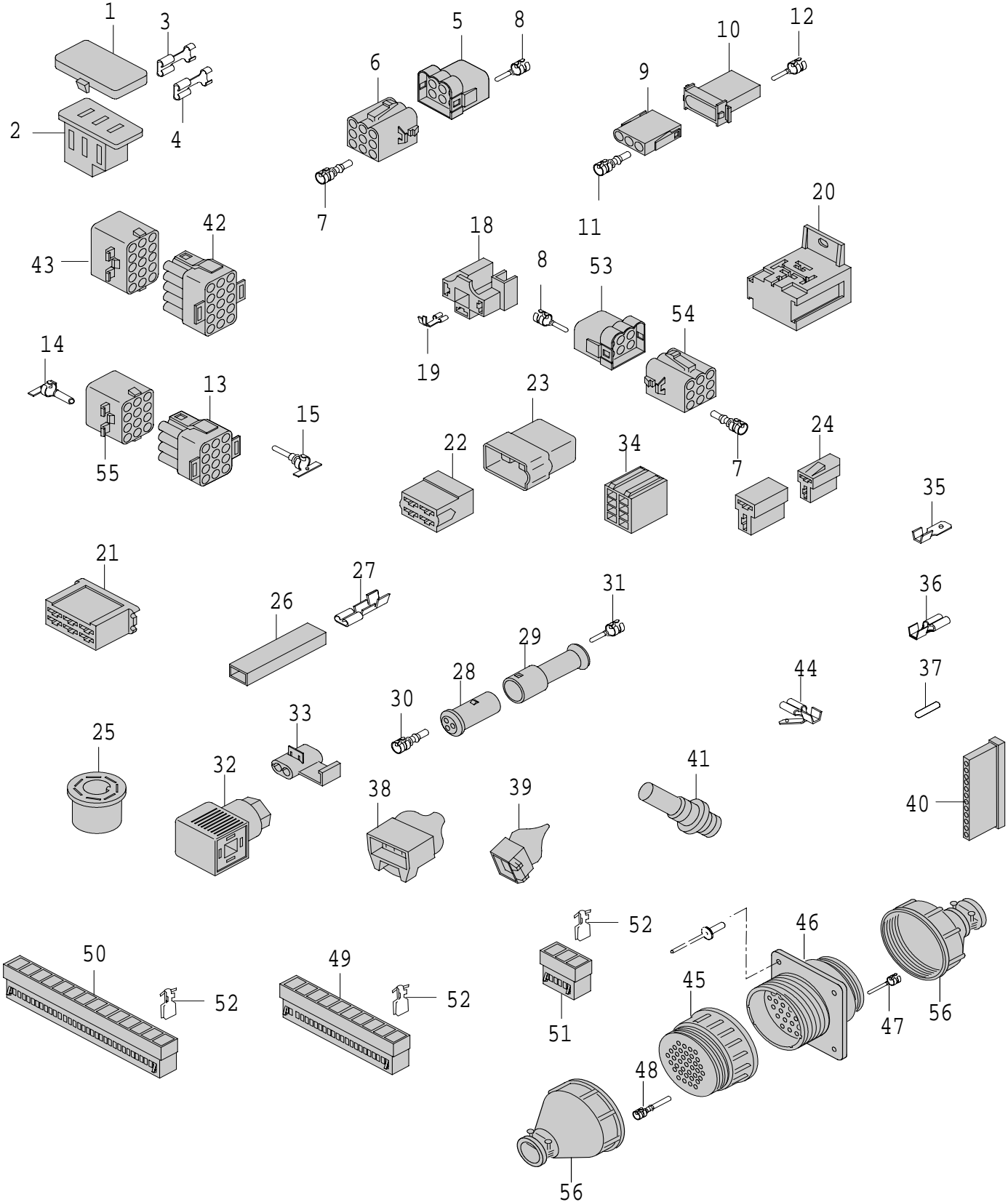






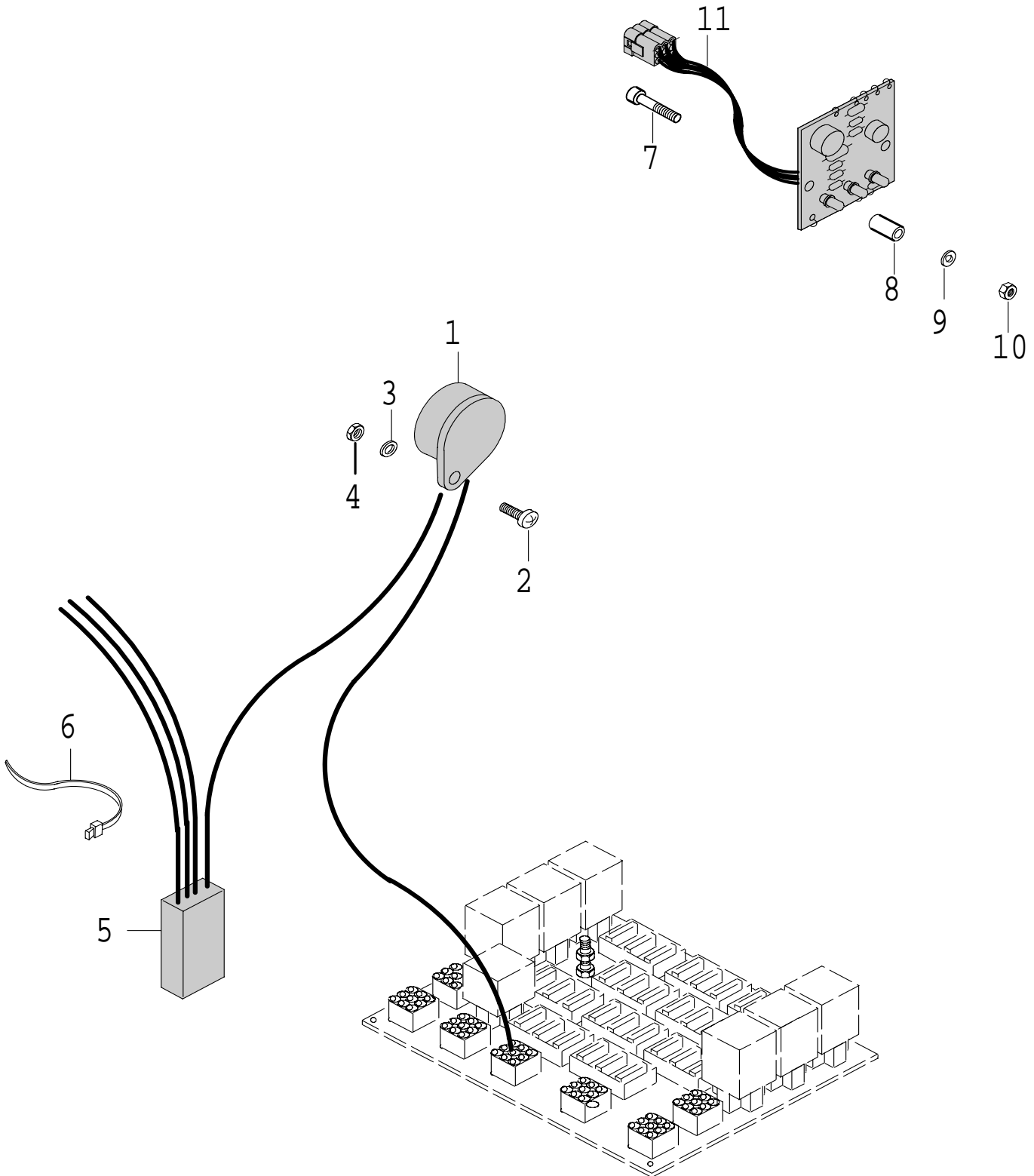






1.10.2001

6250Hi, 6350Hi, 6550Hi, 6650Hi,
6750Hi, 6850Hi, 8050Hi, 8150Hi,
8350Hi, 8450Hi, 8550Hi, 8950Hi



TUNNUSKILVEN VALO (NUMMERBELYSNING (LIGHT, NUMBER PLATE LIGHT,
 N)(B)(GB)(F) N)(B)(GB)(F) (N)(B)(GB)(F)

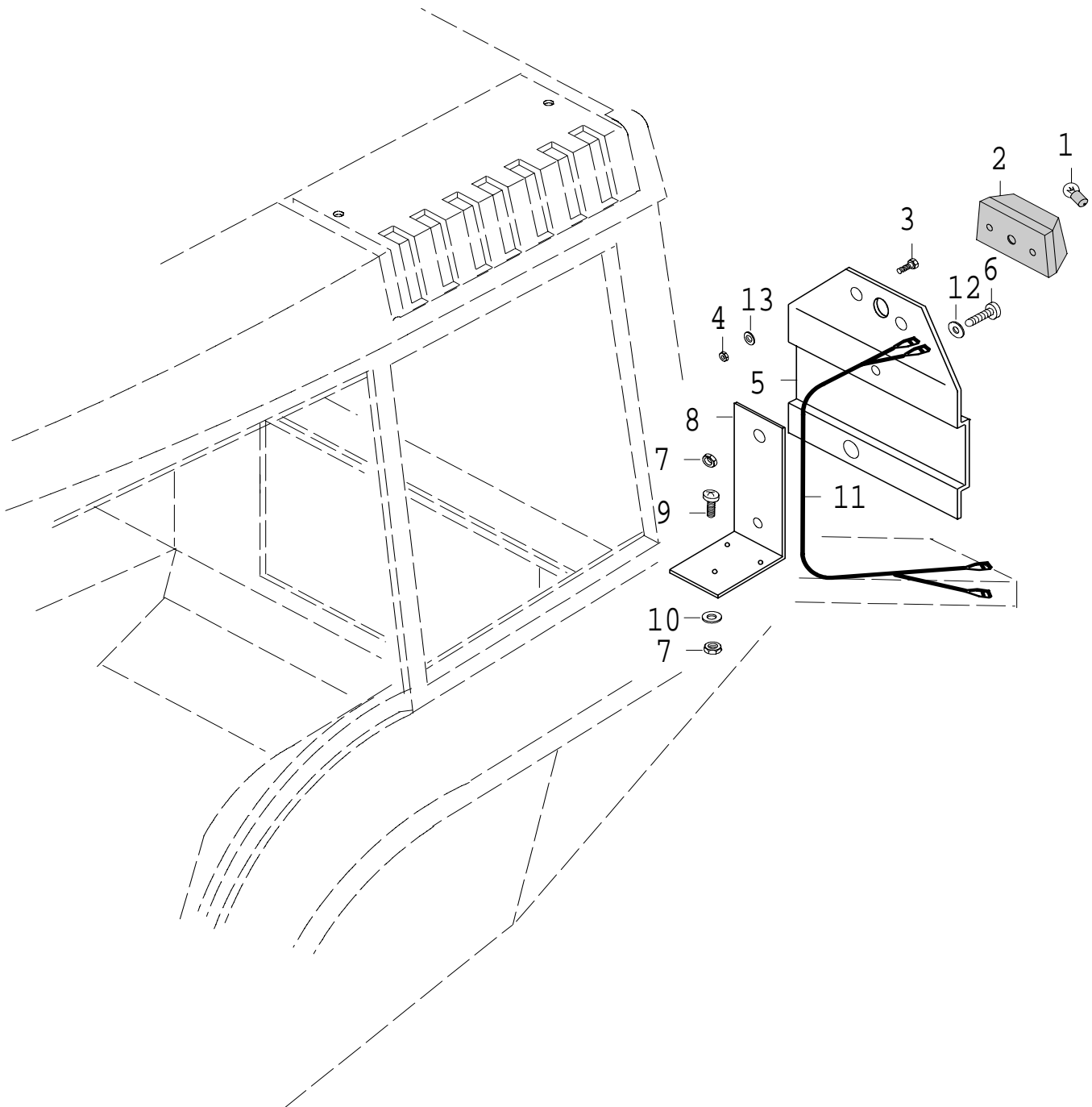
NUMMERSCHILD (N) D'IMMATRICULATION (N)(B)(GB)(F)

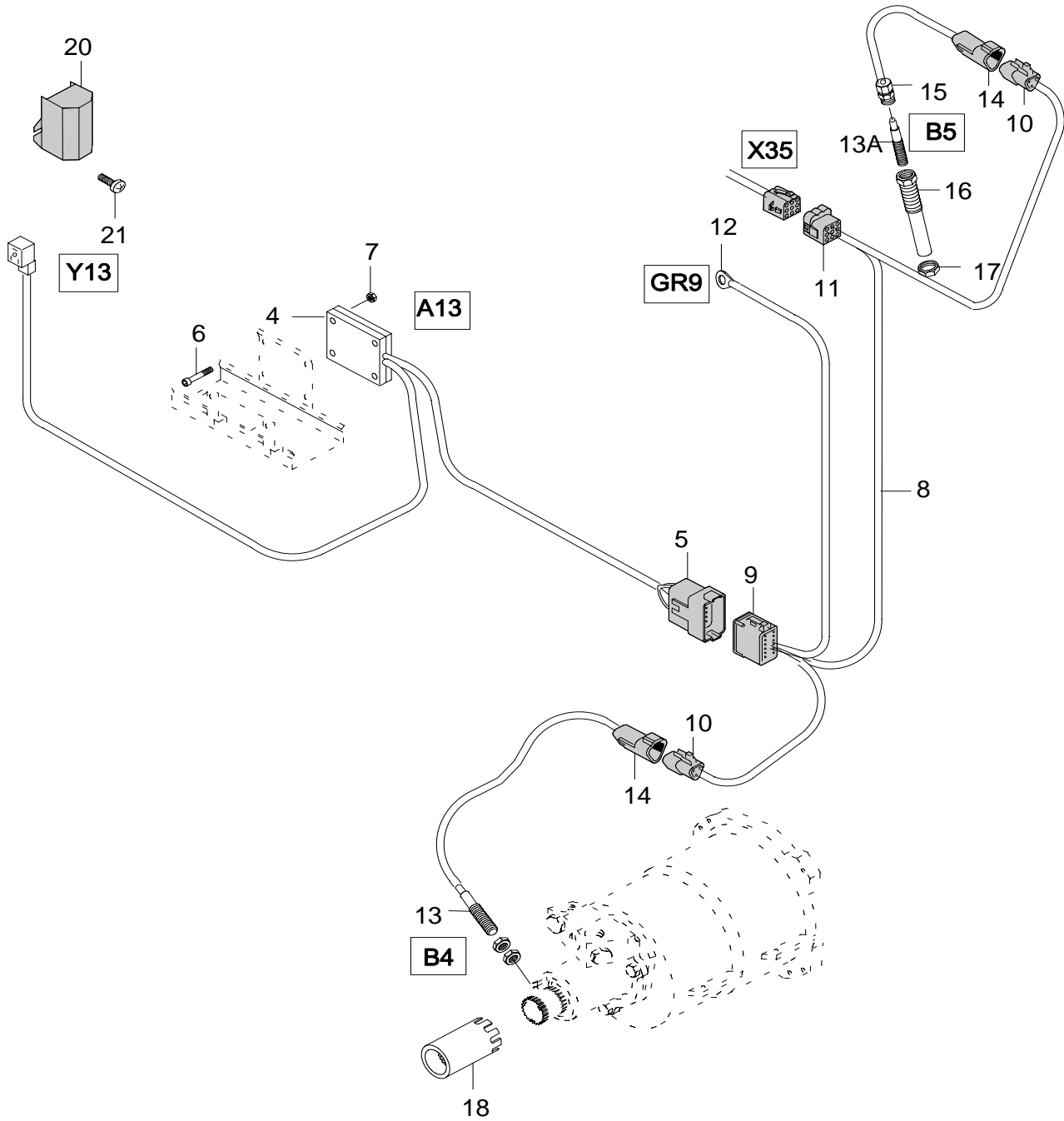
FEU, PLAQUE

33-17

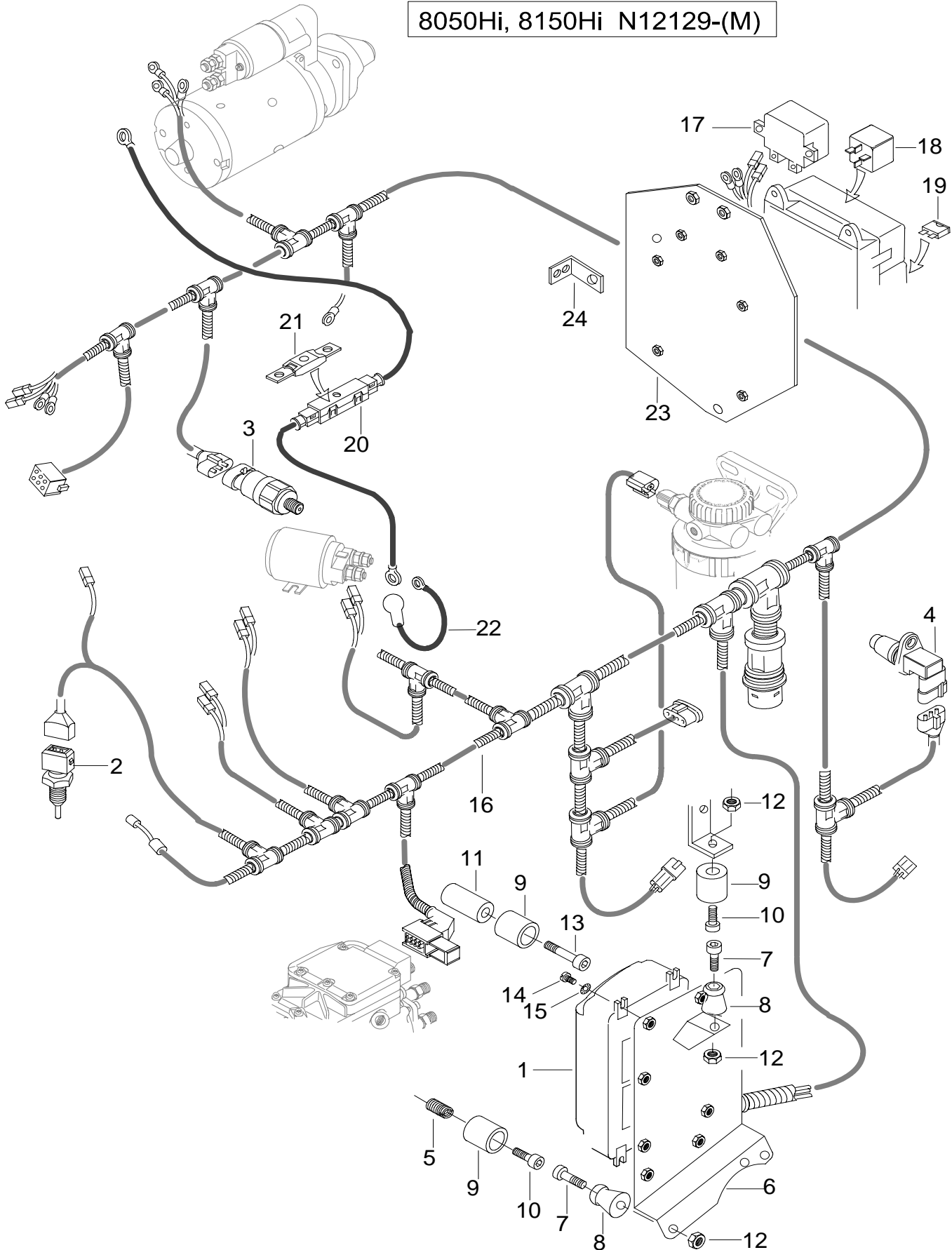
1.10.2001

6250Hi, 6350Hi, 6550Hi, 6650Hi,
 6750Hi, 6850Hi, 8050Hi, 8150Hi,
 8350Hi, 8450Hi, 8550Hi, 8950Hi





8050Hi, 8150Hi N12129-(M)



TAKALASINPYYHIN
(LISÄVARUSTE)

BAKRUTETORKARE
(EXTRA UTRUSTNING)

REAR WINDOW WIPER
(OPTIONAL
EQUIPMENT)

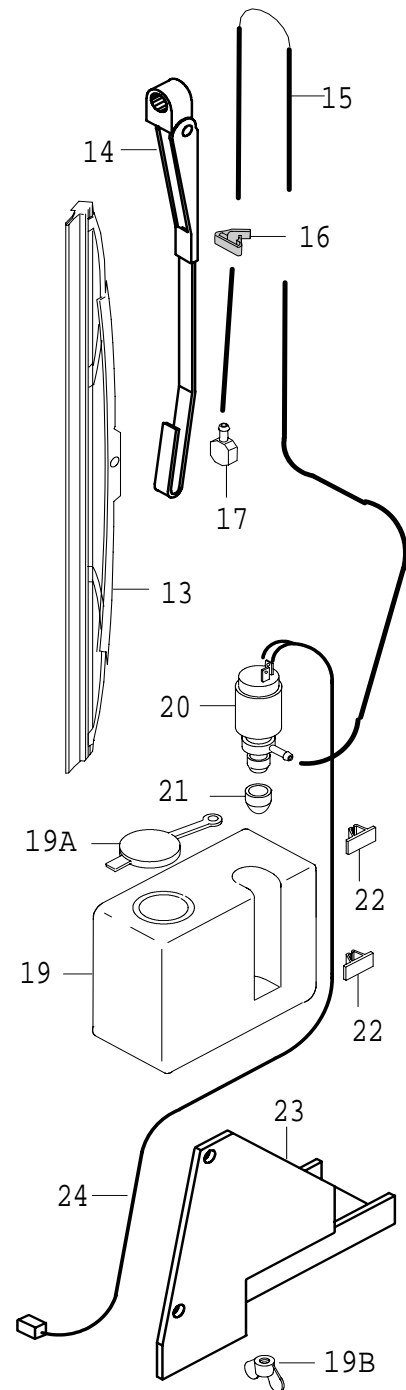
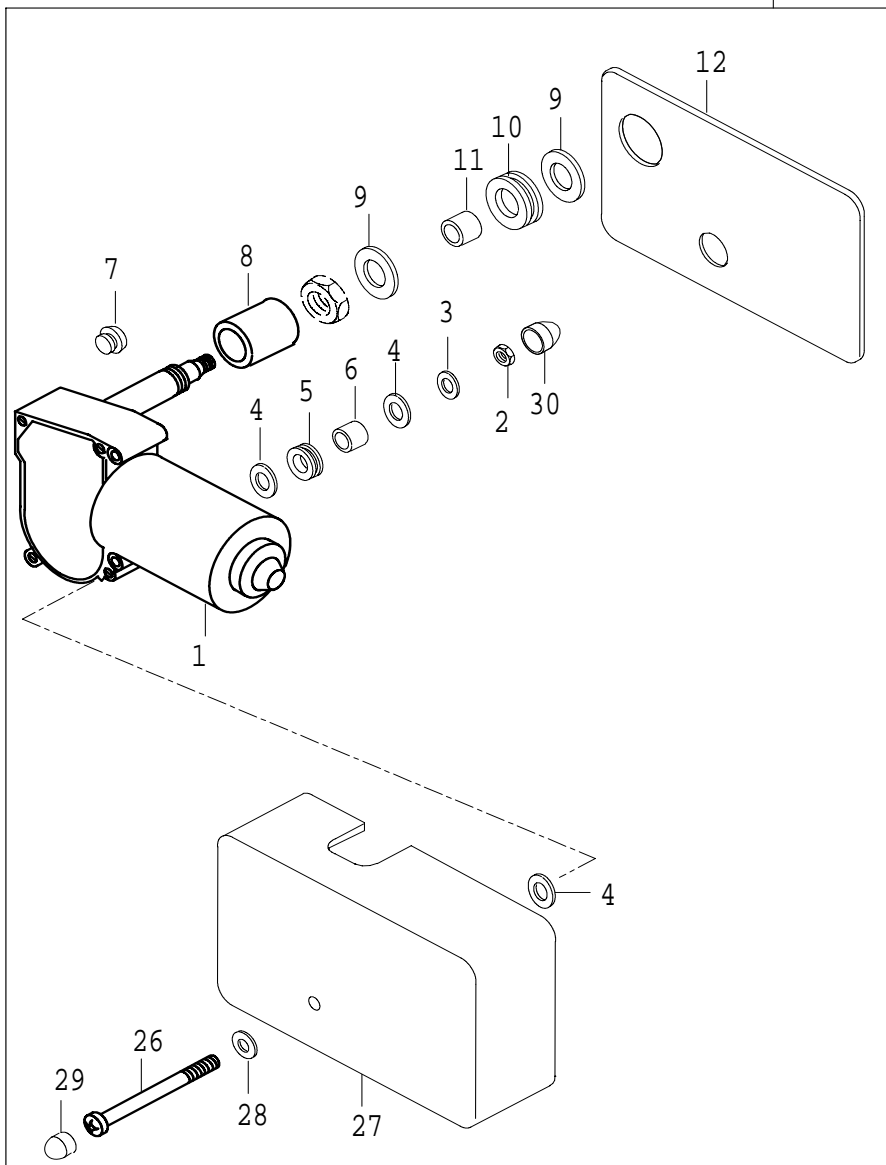
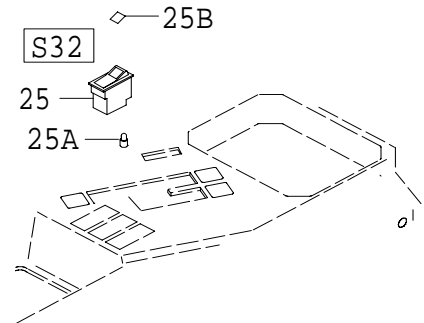
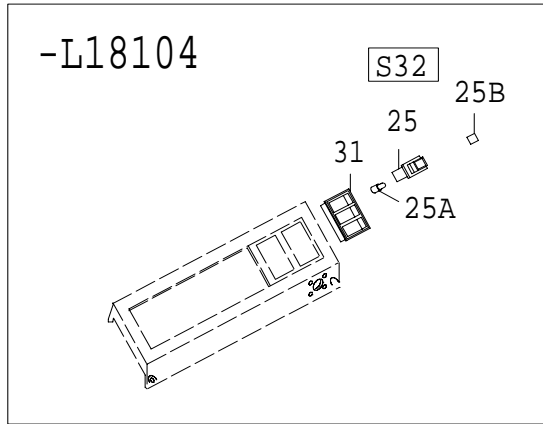
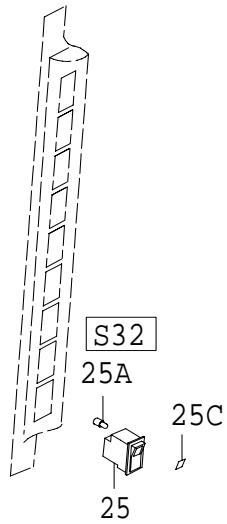
HECKSCHEIBENWISCH
ER (EXTRAZUBEHÖR)

ESSUIE-GLACE
ARRIERE
(EQUIPEMENT
OPTIONNEL)

39-01

5.11.2001

6250Hi, 6350Hi, 6550Hi, 6650Hi,
6750Hi, 6850Hi, 8050Hi, 8150Hi,
8350Hi, 8450Hi, 8550Hi, 8950Hi



PAKKOLASKU,
NOSTOV., EH
(LISÄVARUSTE)

TVÄNGSSÄNKNING,
LYFTARM., EH (EXTRA
UTRUSTNING)

FOCED LOWERING,
LIFTARM, EH
(OPTIONAL
EQUIPMENT)

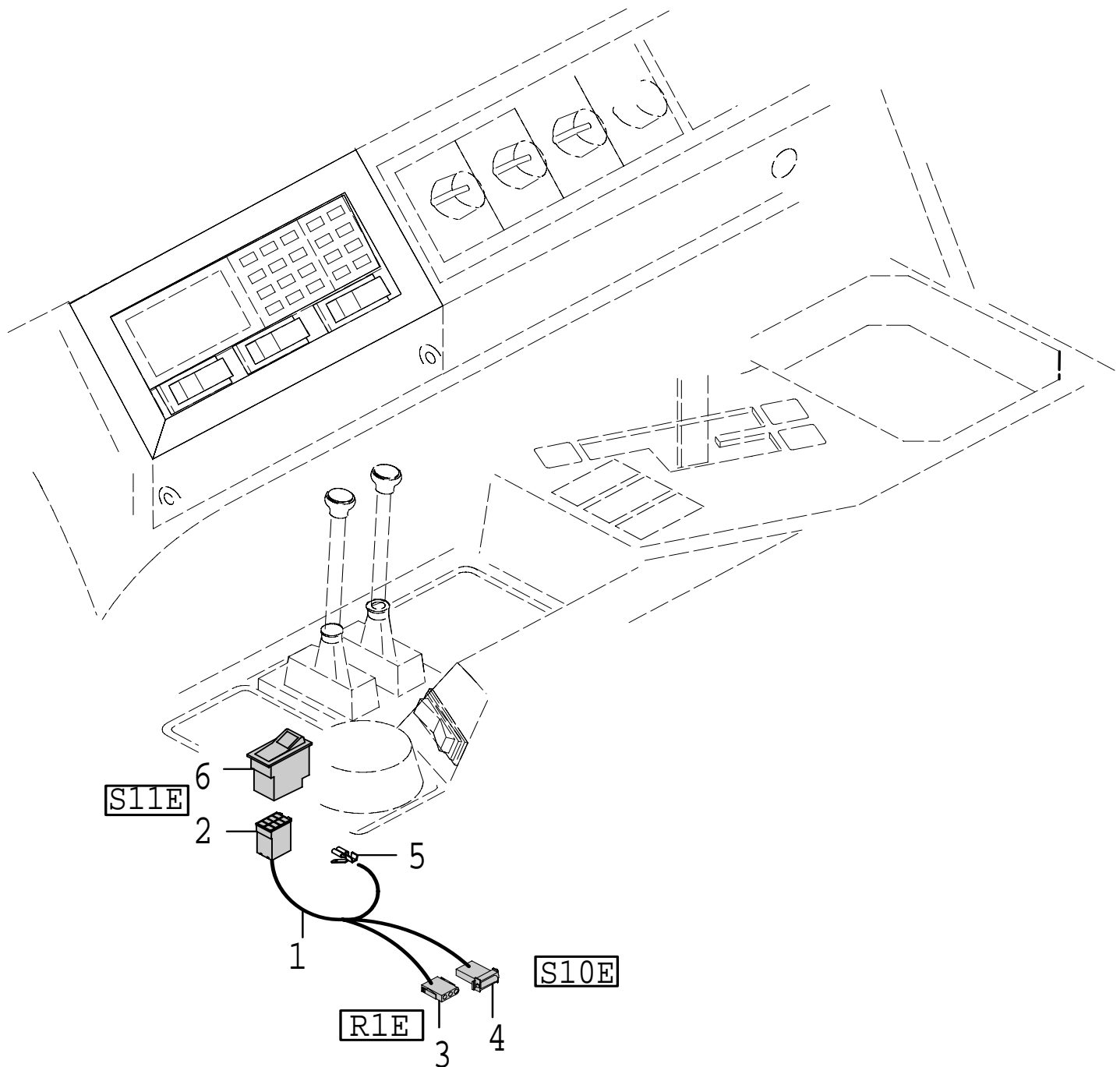
ZWANGSENKUNG,
HEBEARM, EH
(EXTRAZUBEHÖR)

DESCENTE FORCEE,
BRAS DE RELEVAGE,
EH (EQUIP. OPT.)

39-03

1.10.2001

6250Hi, 6350Hi, 6550Hi, 6650Hi,
6750Hi, 6850Hi, 8050Hi, 8150Hi,
8350Hi, 8450Hi, 8550Hi, 8950Hi



MOOTTORIN-LÄMMITIN
(LISÄVARUSTE)

MOTORVÄRMARE
(EXTRA UTRUSTNING)

ENGINE HEATER
(OPTIONAL
EQUIPMENT)

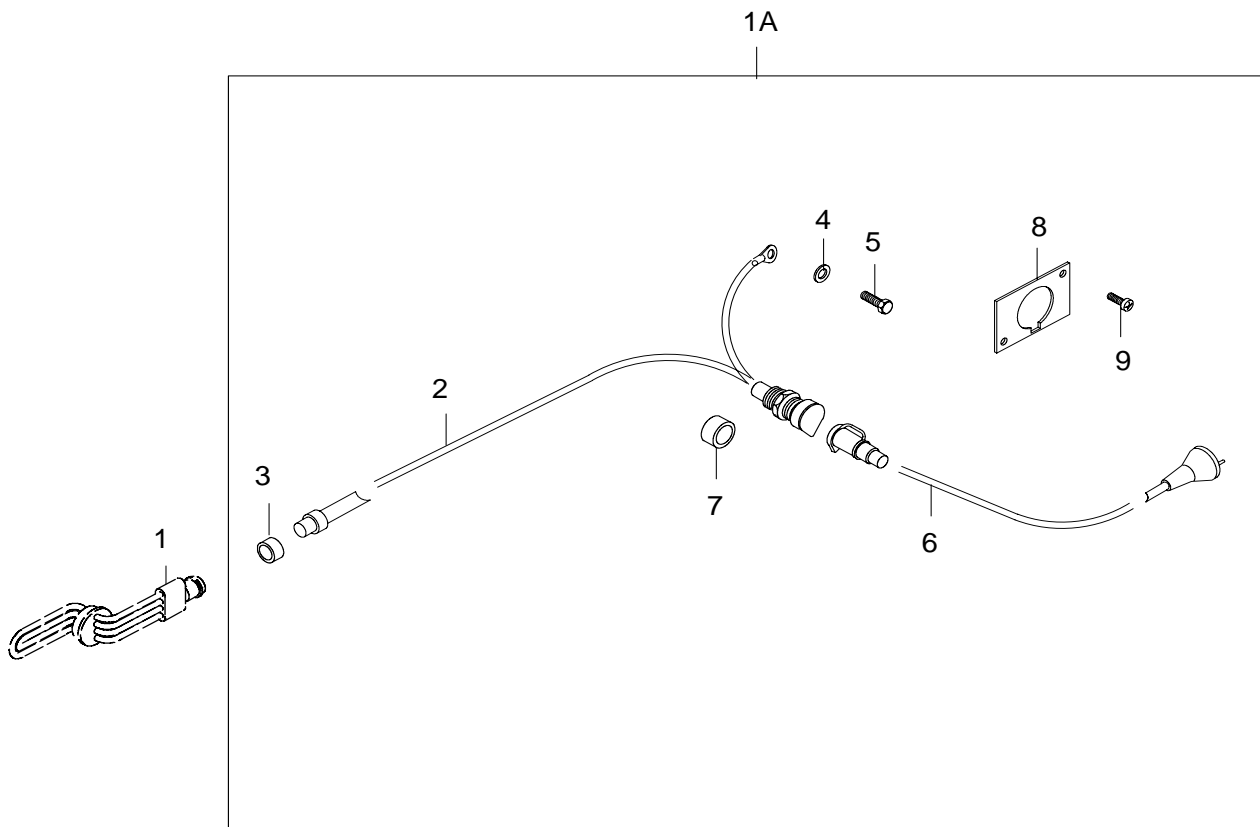
MOTORHEIZUNG
(EXTRAZUBEHÖR)

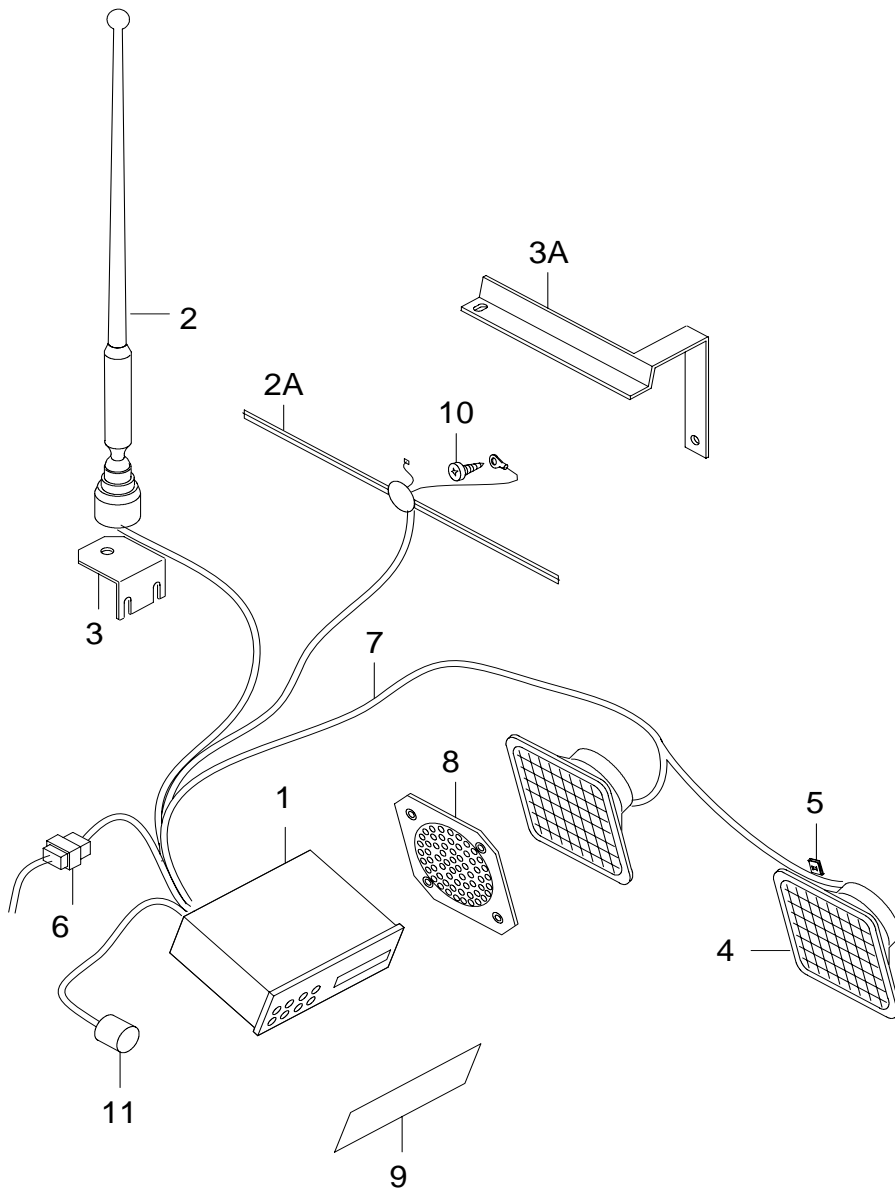
CHAUFFAGE DU
MOTEUR
(EQUIPEMENT
OPTIONNEL)

39-05

9.3.2004

6250Hi, 6350Hi, 6550Hi, 6650Hi,
6750Hi, 6850Hi, 8050Hi, 8150Hi,
8350Hi, 8450Hi, 8550Hi, 8950Hi





PISTORASIA
(LISÄVARUSTE)

STICKDOSA (EXTRA
UTRUSTNING)

PLUG SOCKET
(OPTIONAL
EQUIPMENT)

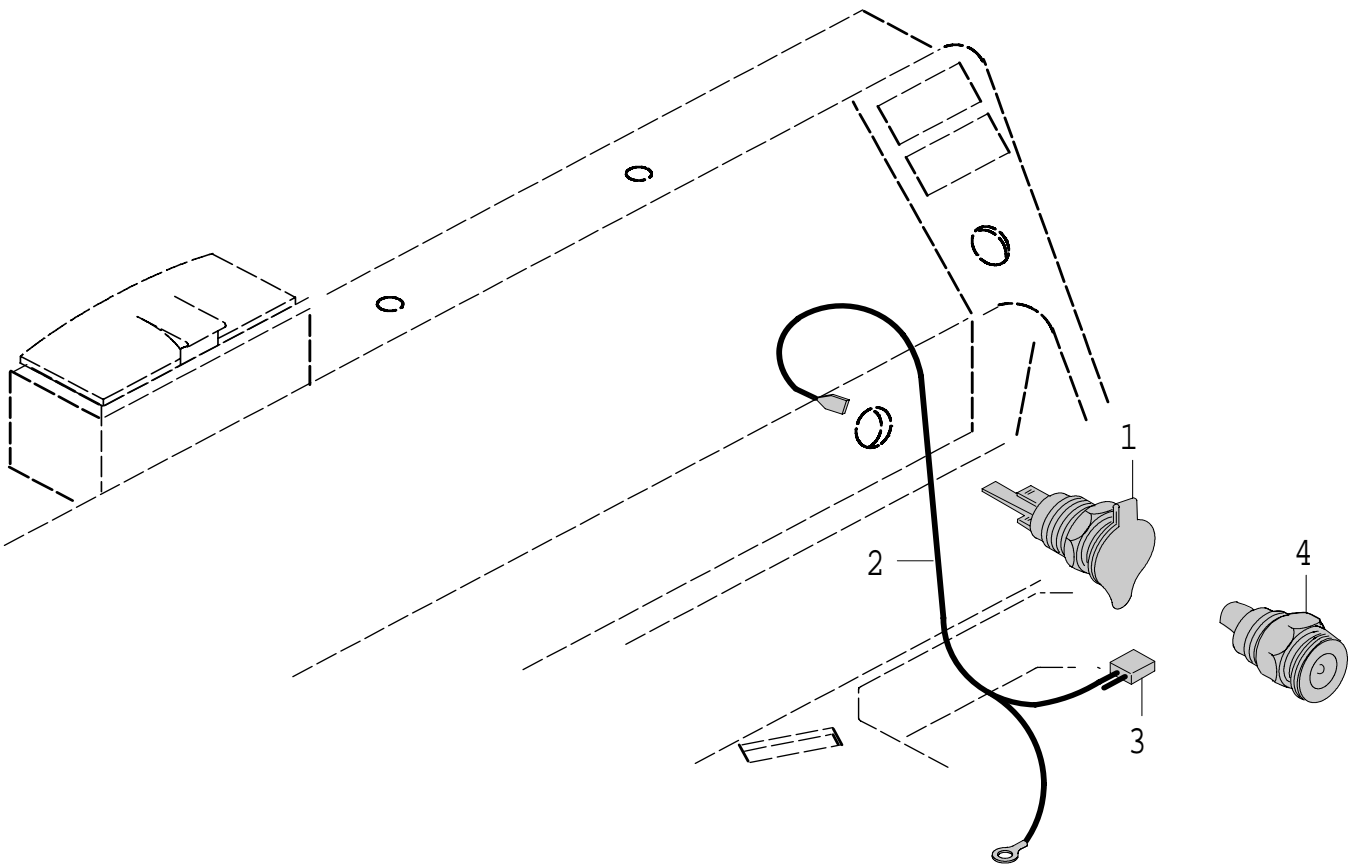
STECKDOSE
(EXTRAZUBEHÖR)

PRISE (EQUIPEMENT
OPTIONNEL)

39-11

1.10.2001

6250Hi, 6350Hi, 6550Hi, 6650Hi,
6750Hi, 6850Hi, 8050Hi, 8150Hi,
8350Hi, 8450Hi, 8550Hi, 8950Hi



PÄÄVIRTAKYTKIN
(LISÄVARUSTE)

HUVUD
STRÖMBRYTARE
(EXTRA UTRUSTNING)

MAIN SWITCH
(OPTIONAL
EQUIPMENT)

HAUPTSTROM-
SCHALTER
(EXTRAZUBEHÖR)

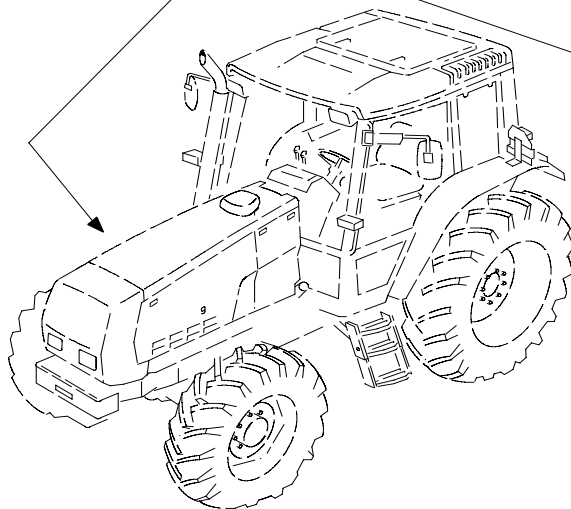
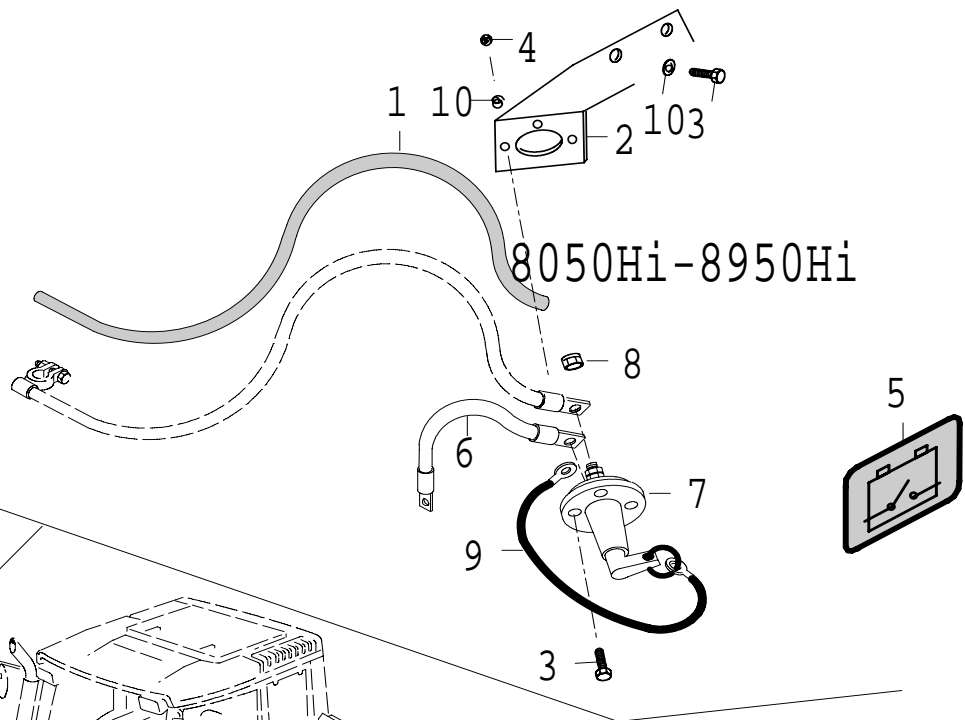
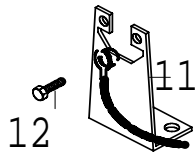
INTERRUPTEUR
PRINCIPAL
(EQUIPEMENT
OPTIONNEL)

39-13

1.10.2001

6250Hi, 6350Hi, 6550Hi, 6650Hi,
6750Hi, 6850Hi, 8050Hi, 8150Hi,
8350Hi, 8450Hi, 8550Hi, 8950Hi

6250Hi-6850Hi



PÄÄVIRTAKYTKIN,
SÄHKÖOHJATTU
(LISÄVARUSTE)

HUVUD
STRÖMBRYTARE,
ELEKTRISK (EXTRA
UTRUSTNING)

MAIN SWITCH,
ELECTRIC (OPTIONAL
EQUIPMENT)

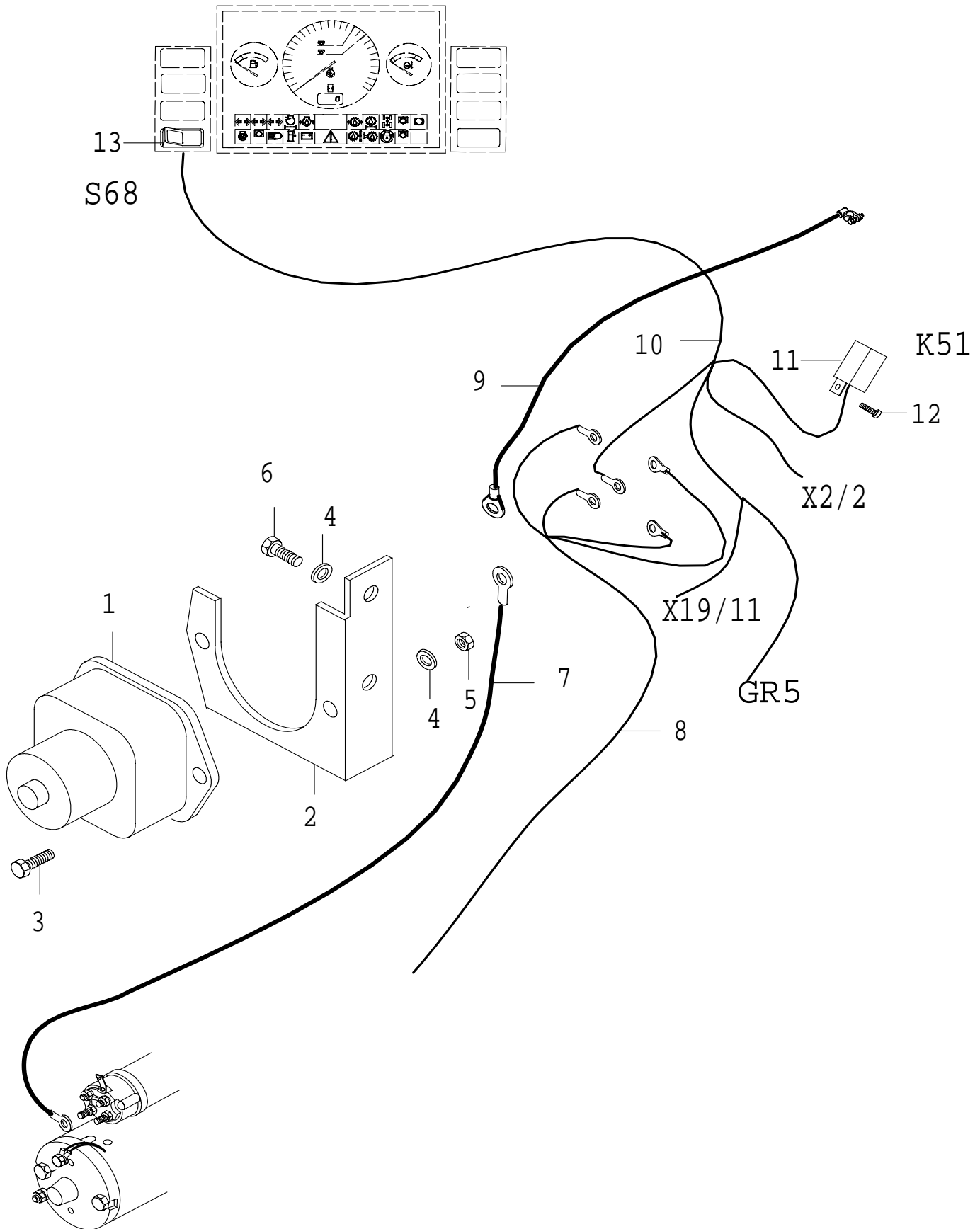
HAUPTSTROMSCHALT
ER, ELEKTRISCH
(EXTRAZUBEHÖR)

INTERRUPTEUR
PRINCIPAL,
ÉLECTRIQUE
(EQUIPEMENT
OPTIONNEL)

39-13A

1.10.2001

6250Hi, 6350Hi, 6550Hi, 6650Hi,
6750Hi, 6850Hi, 8050Hi, 8150Hi,
8350Hi, 8450Hi, 8550Hi, 8950Hi



PÄÄVIRTAKYTKIN,
SÄHKÖOHJATTU
(LISÄVARUSTE)

HUVUD
STRÖMBRYTARE,
ELEKTRISK (EXTRA
UTRUSTNING)

MAIN SWITCH,
ELECTRIC (OPTIONAL
EQUIPMENT)

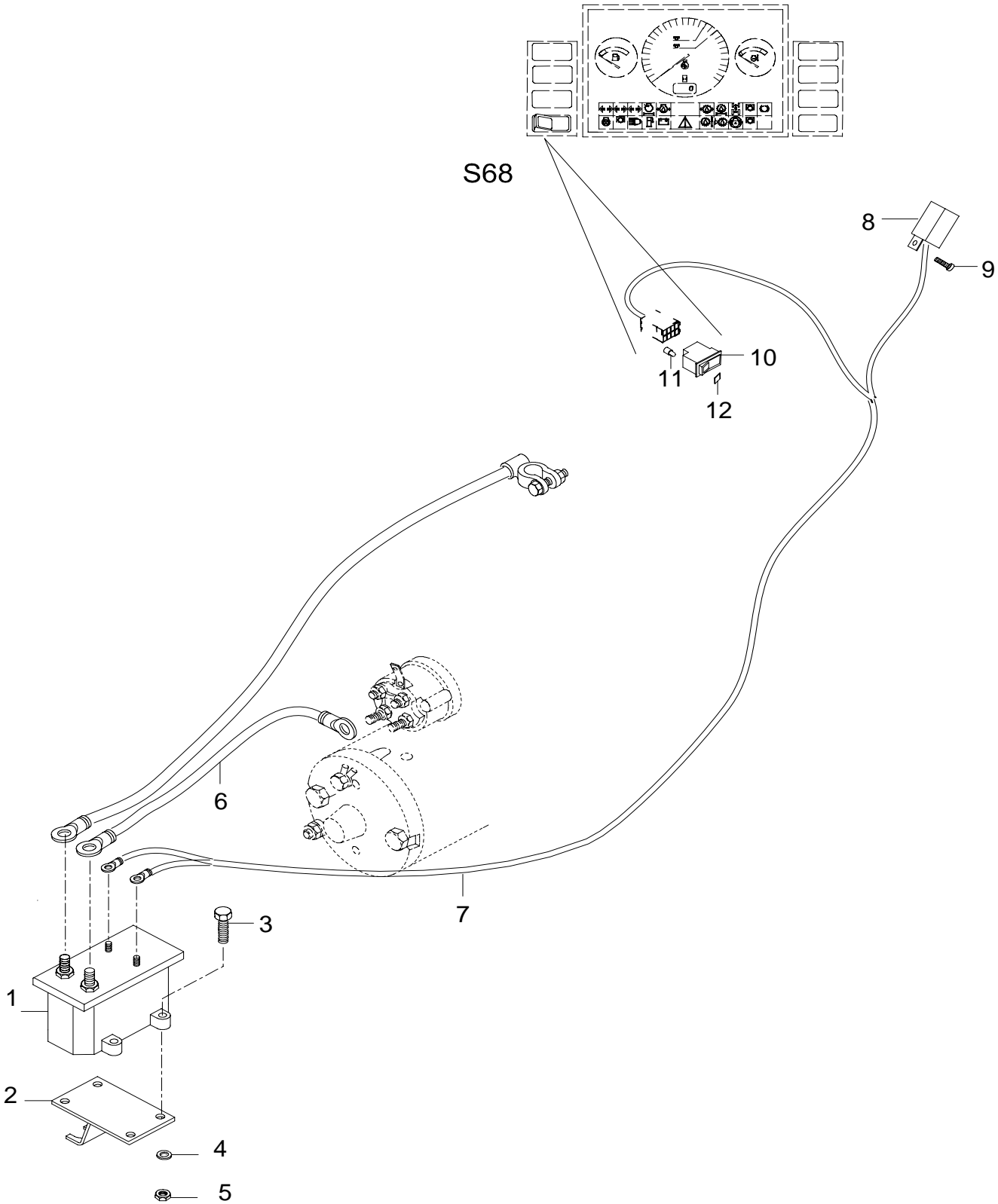
HAUPTSTROMSCHALT
ER, ELEKTRISCH
(EXTRAZUBEHÖR)

INTERRUPTEUR
PRINCIPAL,
ÉLECTRIQUE
(EQUIPEMENT
OPTIONNEL)

39-13B

9.2.2005

6550Hi, 6850Hi, 8050Hi, 8150Hi



PÄÄVIRTAKYTKIN,
SÄHKÖOHJATTU
(LISÄVARUSTE)

HUVUD
STRÖMBRYTARE,
ELEKTRISK (EXTRA
UTRUSTNING)

MAIN SWITCH,
ELECTRIC (OPTIONAL
EQUIPMENT)

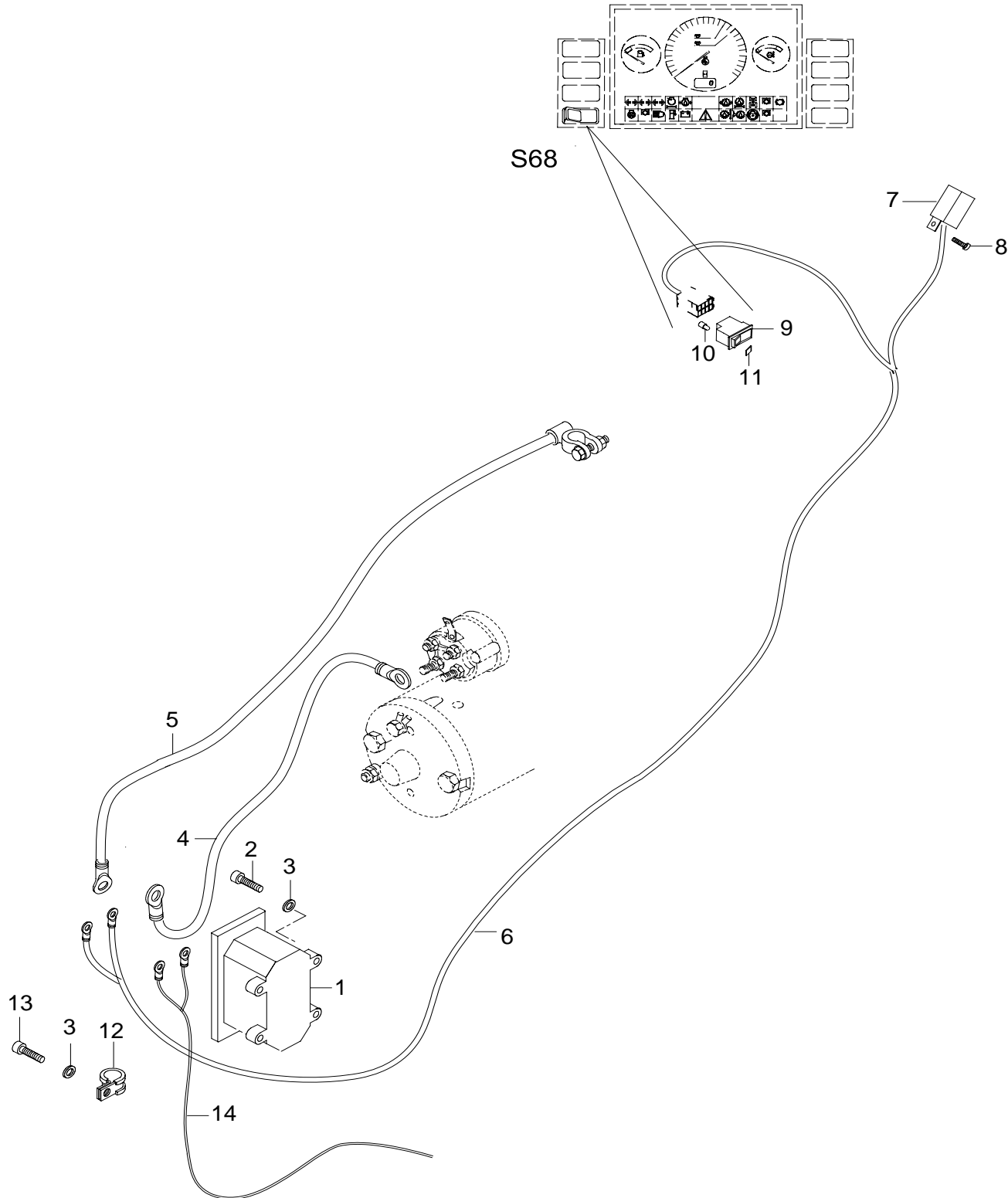
HAUPTSTROMSCHALT
ER, ELEKTRISCH
(EXTRAZUBEHÖR)

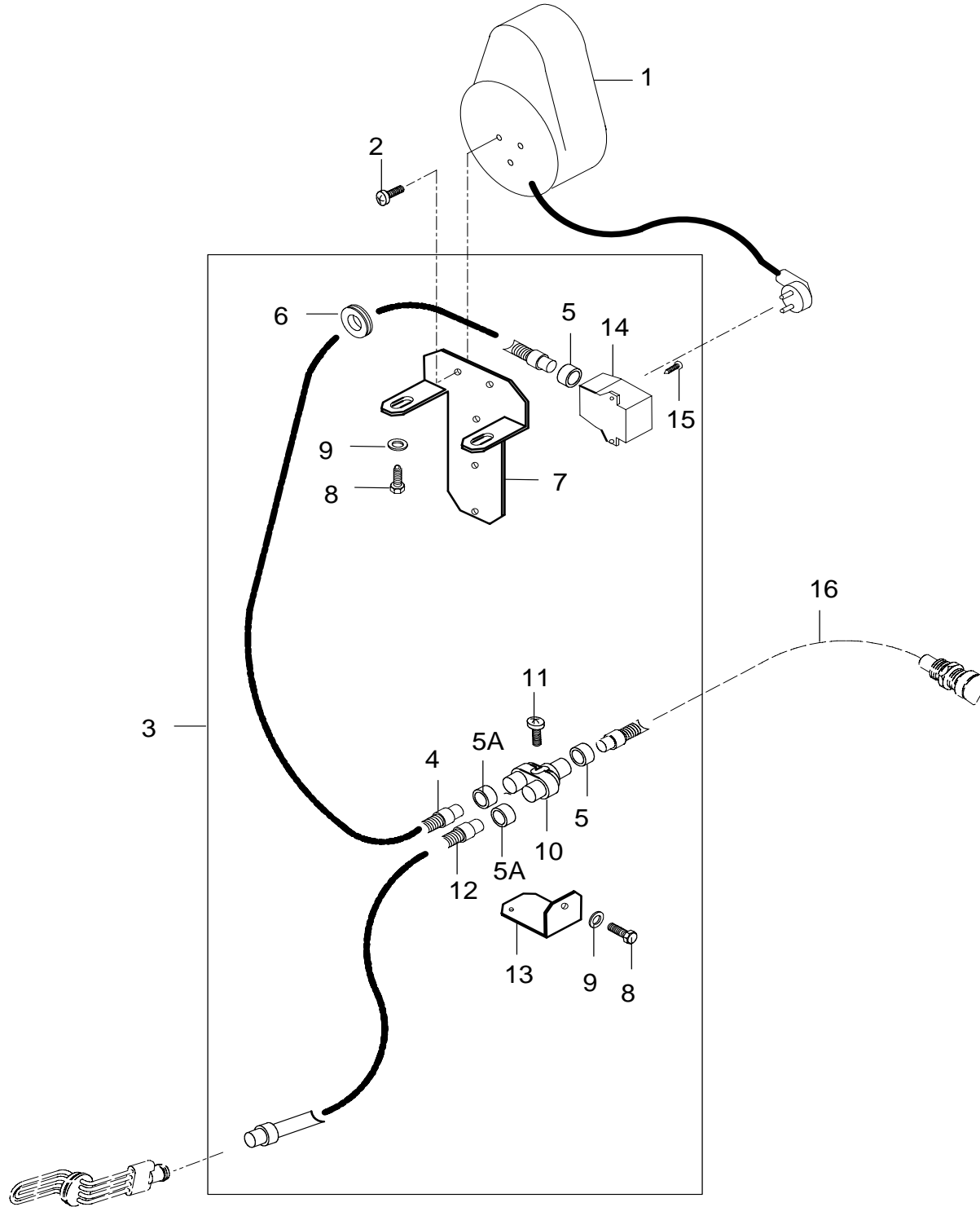
INTERRUPTEUR
PRINCIPAL,
ÉLECTRIQUE
(EQUIPEMENT
OPTIONNEL)

39-13C

9.2.2005

6250Hi, 6350Hi





KATTOVILKKU
(LISÄVARUSTE)

ROTERANDE
VARN.LJUS (EXTRA
UTRUSTNING)

ROTATING LIGHT
(OPTIONAL
EQUIPMENT)

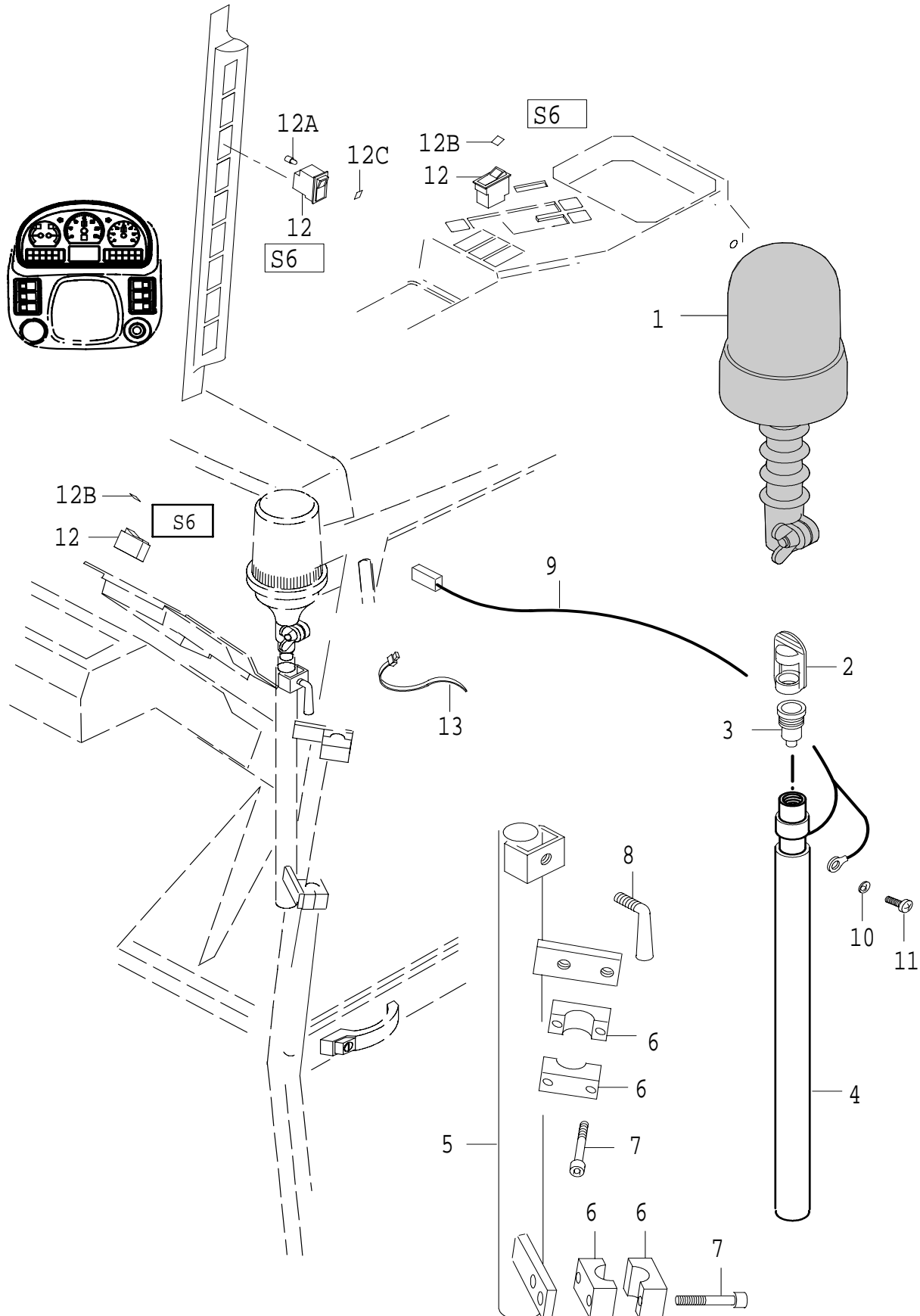
DREHWARNBLINKER
(EXTRAZUBEHÖR)

GYROPHARE
(EQUIPEMENT
OPTIONNEL)

39-17

1.10.2001

6250Hi, 6350Hi, 6550Hi, 6650Hi,
6750Hi, 6850Hi, 8050Hi, 8150Hi,
8350Hi, 8450Hi, 8550Hi, 8950Hi



KATTOVILKKU
(LISÄVARUSTE)

ROTÄRANDE
VARN.LJUS (EXTRA
UTRUSTNING)

ROTATING LIGHT
(OPTIONAL
EQUIPMENT)

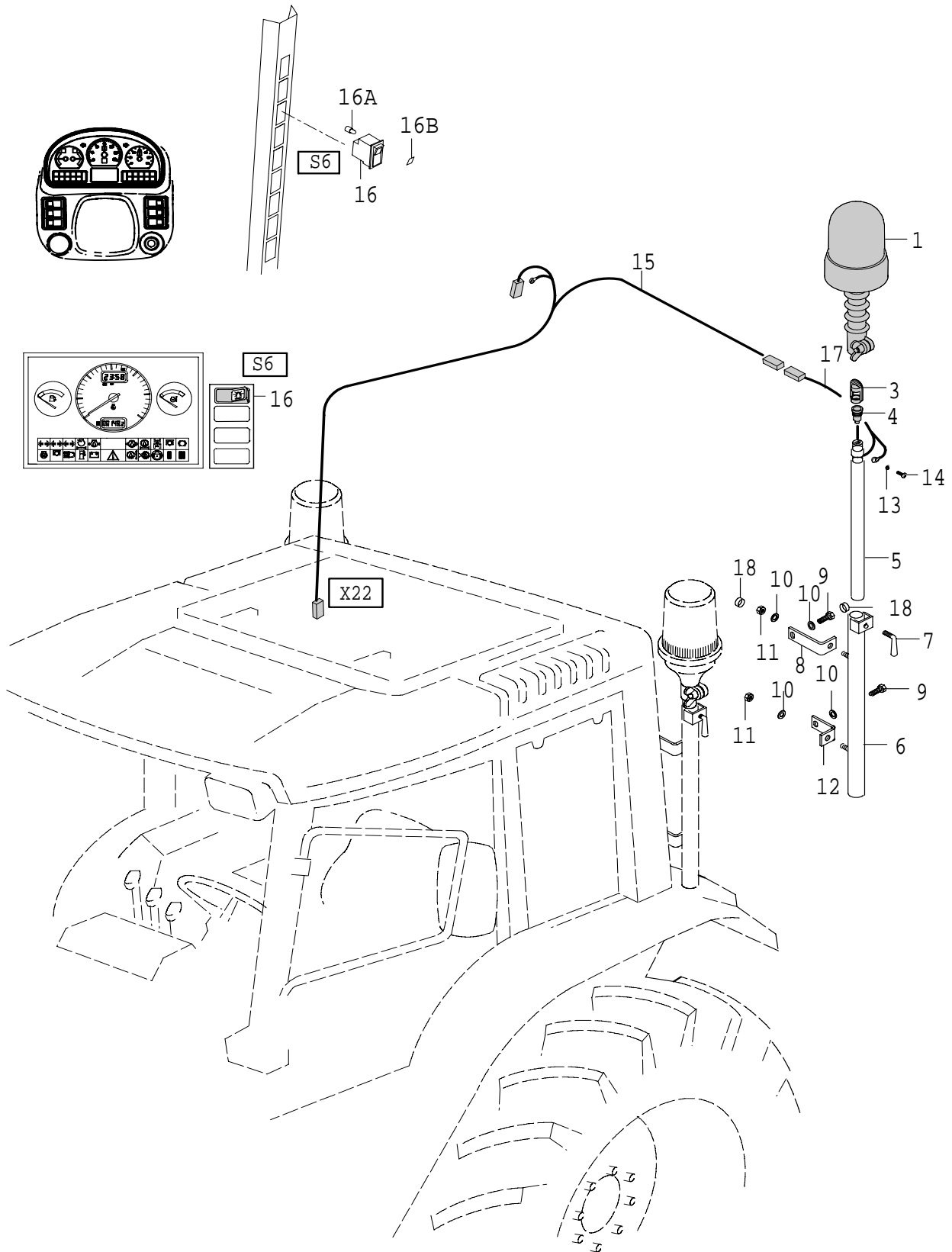
DREHWARNBLINKER
(EXTRAZUBEHÖR)

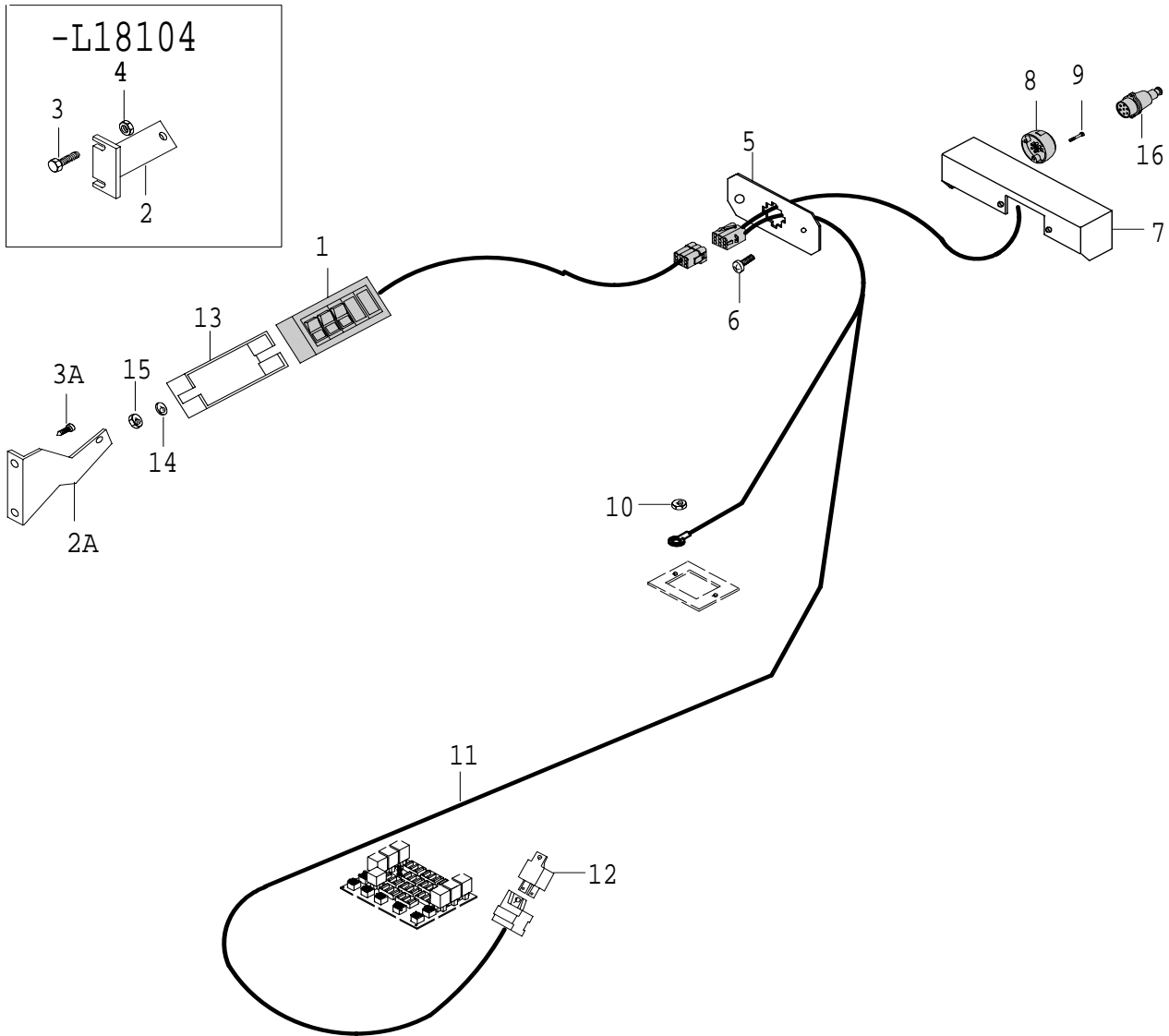
GYROPHARE
(EQUIPEMENT
OPTIONNEL)

39-19

1.10.2001

6250Hi, 6350Hi, 6550Hi, 6650Hi,
6750Hi, 6850Hi, 8050Hi, 8150Hi,
8350Hi, 8450Hi, 8550Hi, 8950Hi





YLÄJOVALOT
(LISÄVARUSTE)

ÖVER FÄRDLJUS
(EXTRA UTRUSTNING)

UPPER HEADLIGHTS
(OPTIONAL
EQUIPMENT)

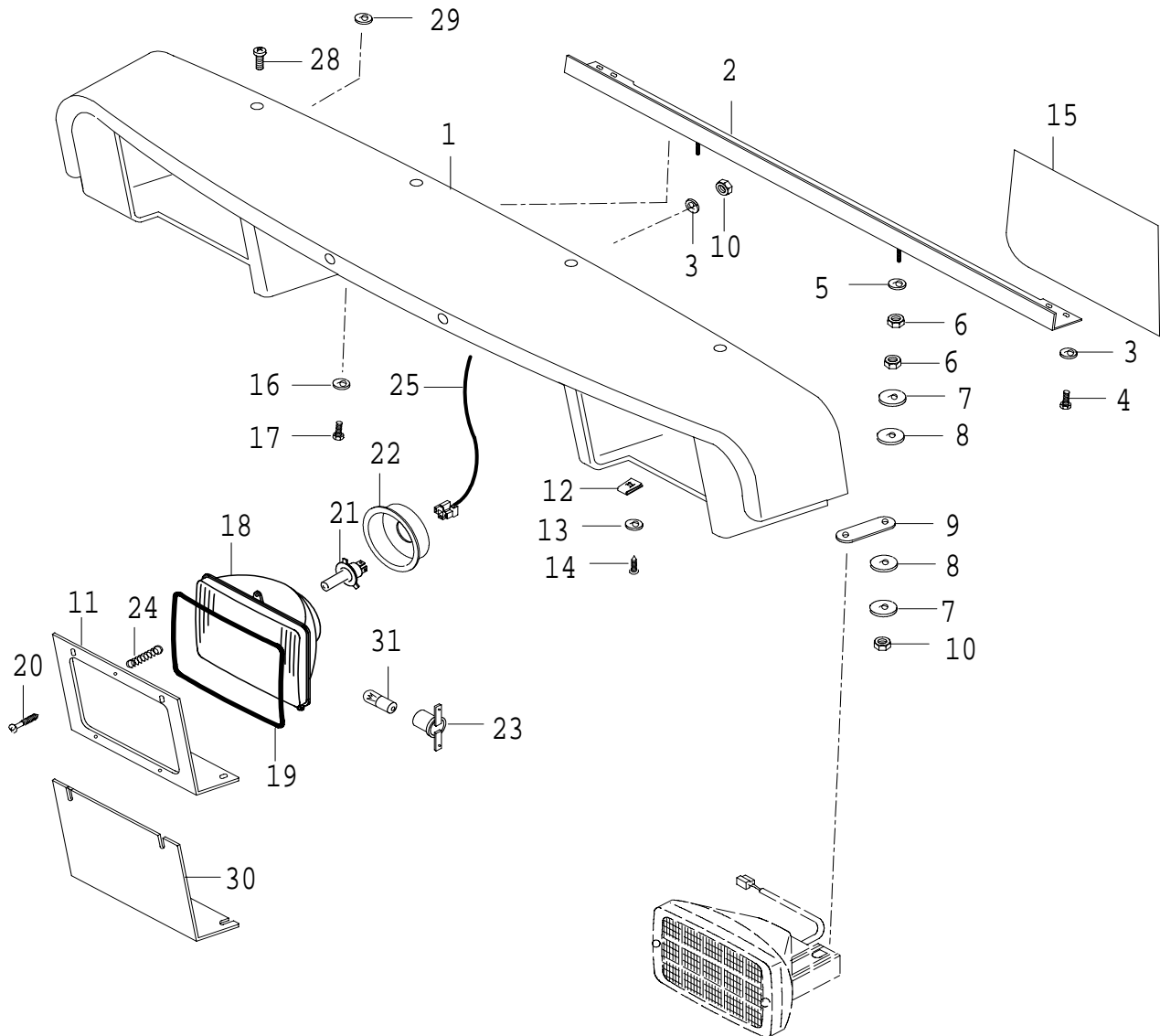
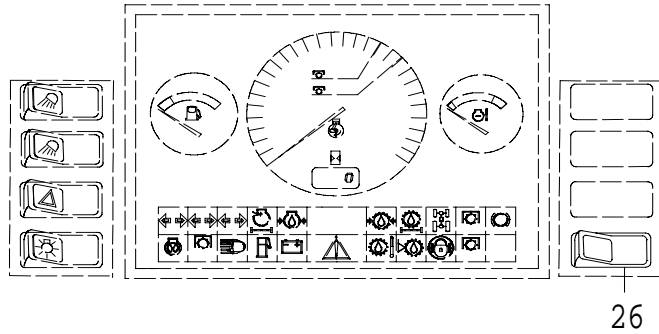
OBERE
SCHEINWERFER
(EXTRAZUBEHÖR)

PHARES SUPERIEURS
(EQUIPEMENT
OPTIONNEL)

39-23

1.10.2001

6250Hi, 6350Hi, 6550Hi, 6650Hi,
6750Hi, 6850Hi, 8050Hi, 8150Hi,
8350Hi, 8450Hi, 8550Hi, 8950Hi



YLÄJOVALOT,
FOREST
(LISÄVARUSTE)

ÖVER FÄRDLJUS,
FOREST (EXTRA
UTRUSTNING)

UPPER HEADLIGHTS,
FOREST (OPTIONAL
EQUIPMENT)

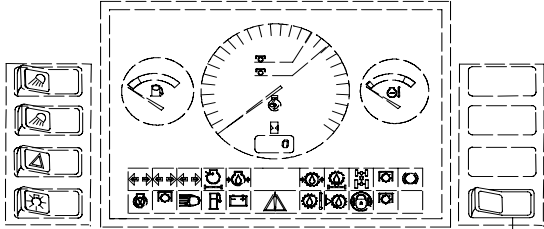
OBERE
SCHEINWERFER,
FOREST
(EXTRAZUBEHÖR)

PHARES SUPERIEURS,
FOREST (EQUIPEMENT
OPTIONNEL)

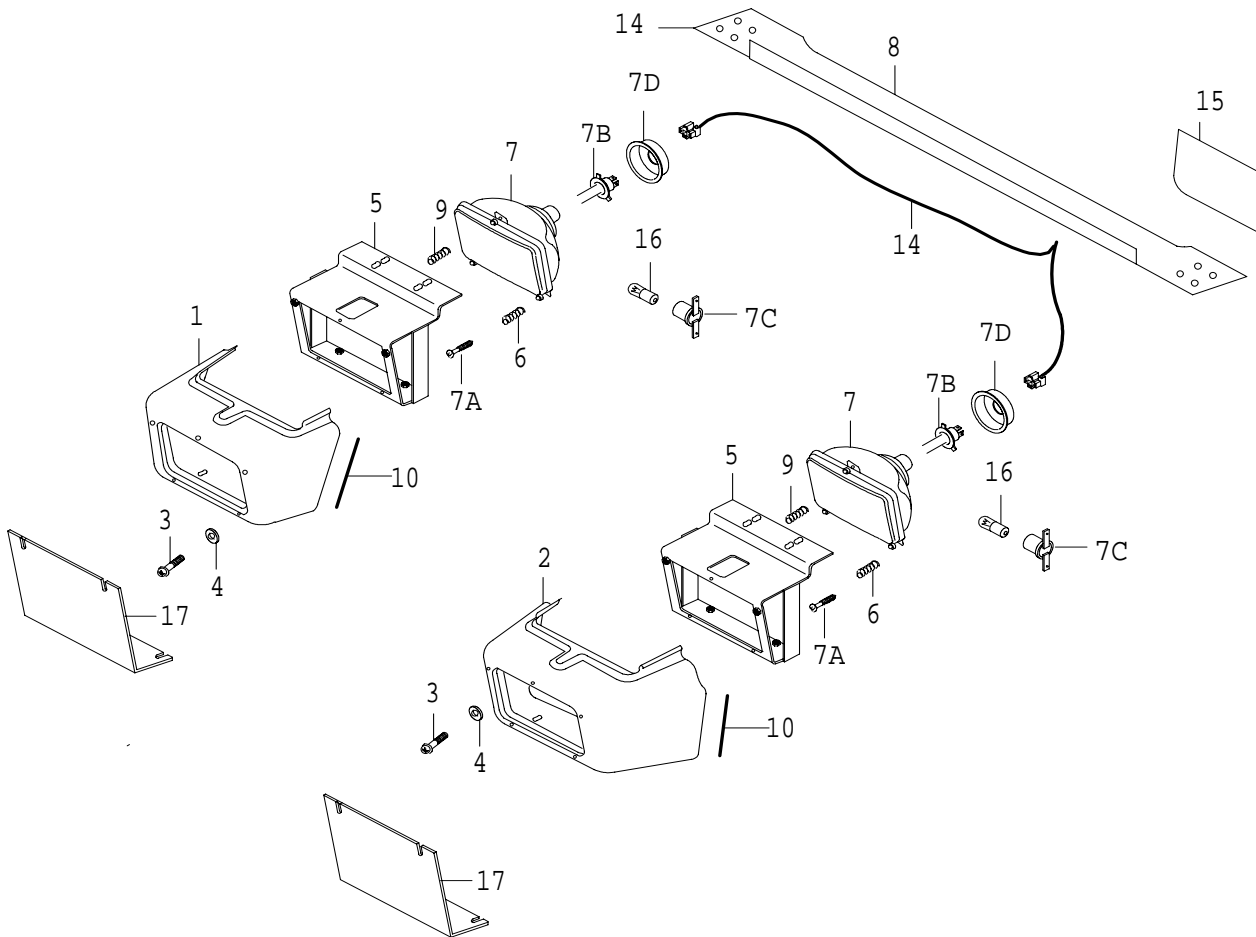
39-25

1.10.2001

6250Hi, 6350Hi, 6550Hi, 6650Hi,
6750Hi, 6850Hi, 8050Hi, 8150Hi,
8350Hi, 8450Hi, 8550Hi, 8950Hi



13



VALVONTA
PYSÄYTYSLAITE
(LISÄVARUSTE)

KONTROLLSTOPP
(EXTRA UTRUSTNING)

CONTROL STOP
(OPTIONAL
EQUIPMENT)

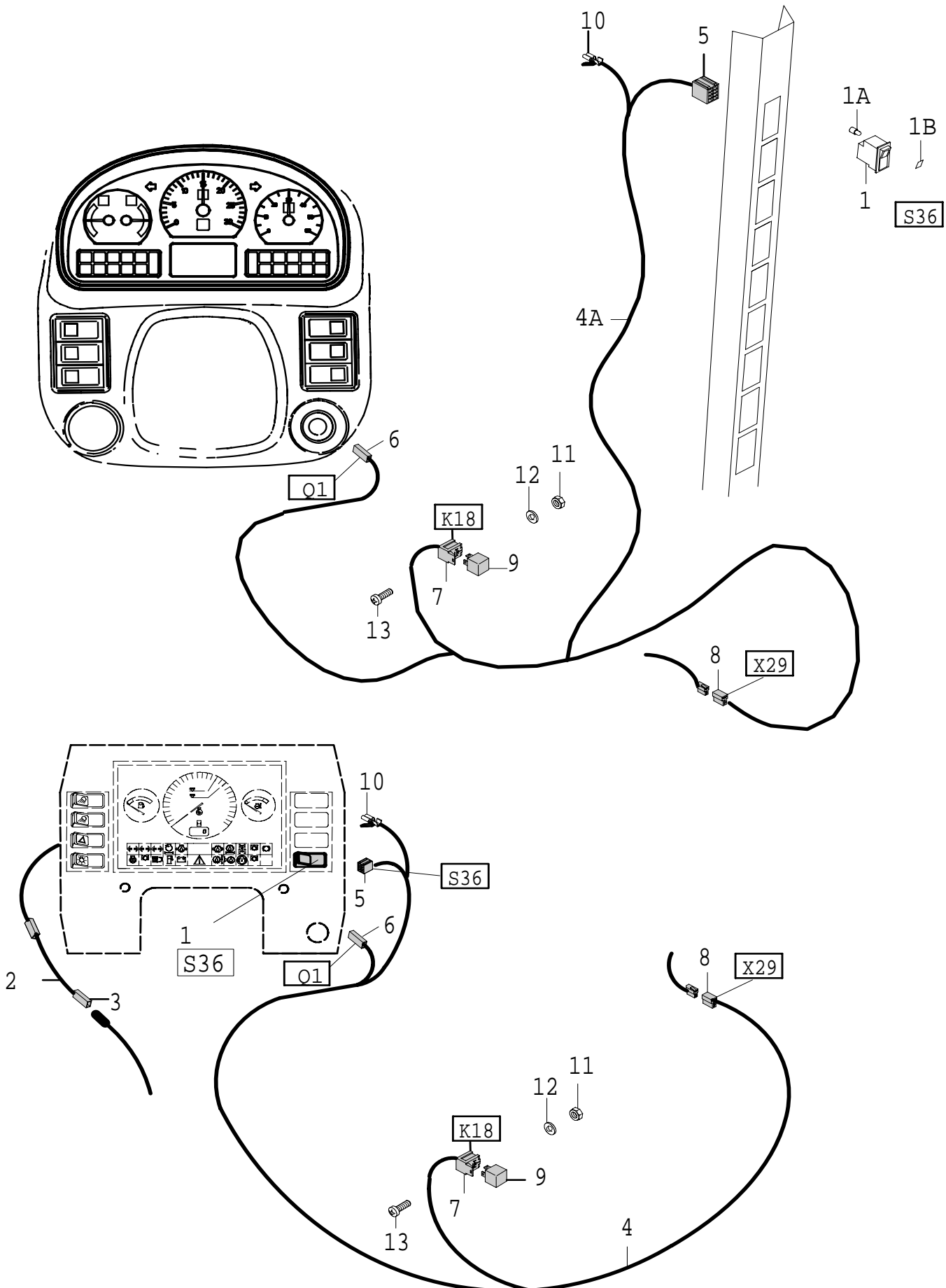
KONTROLLESTOP
(EXTRAZUBEHÖR)

ARRET ELECTRIQUE
(EQUIPEMENT
OPTIONNEL)

39-27

1.10.2001

6250Hi, 6350Hi, 6550Hi, 6650Hi,
6750Hi, 6850Hi, 8050Hi, 8150Hi,
8350Hi, 8450Hi, 8550Hi, 8950Hi



HÄTÄPYSÄYTYS
(LISÄVARUSTE)

NÖDSTOPP (EXTRA
UTRUSTNING)

EMERGENCY STOP
(OPTIONAL
EQUIPMENT)

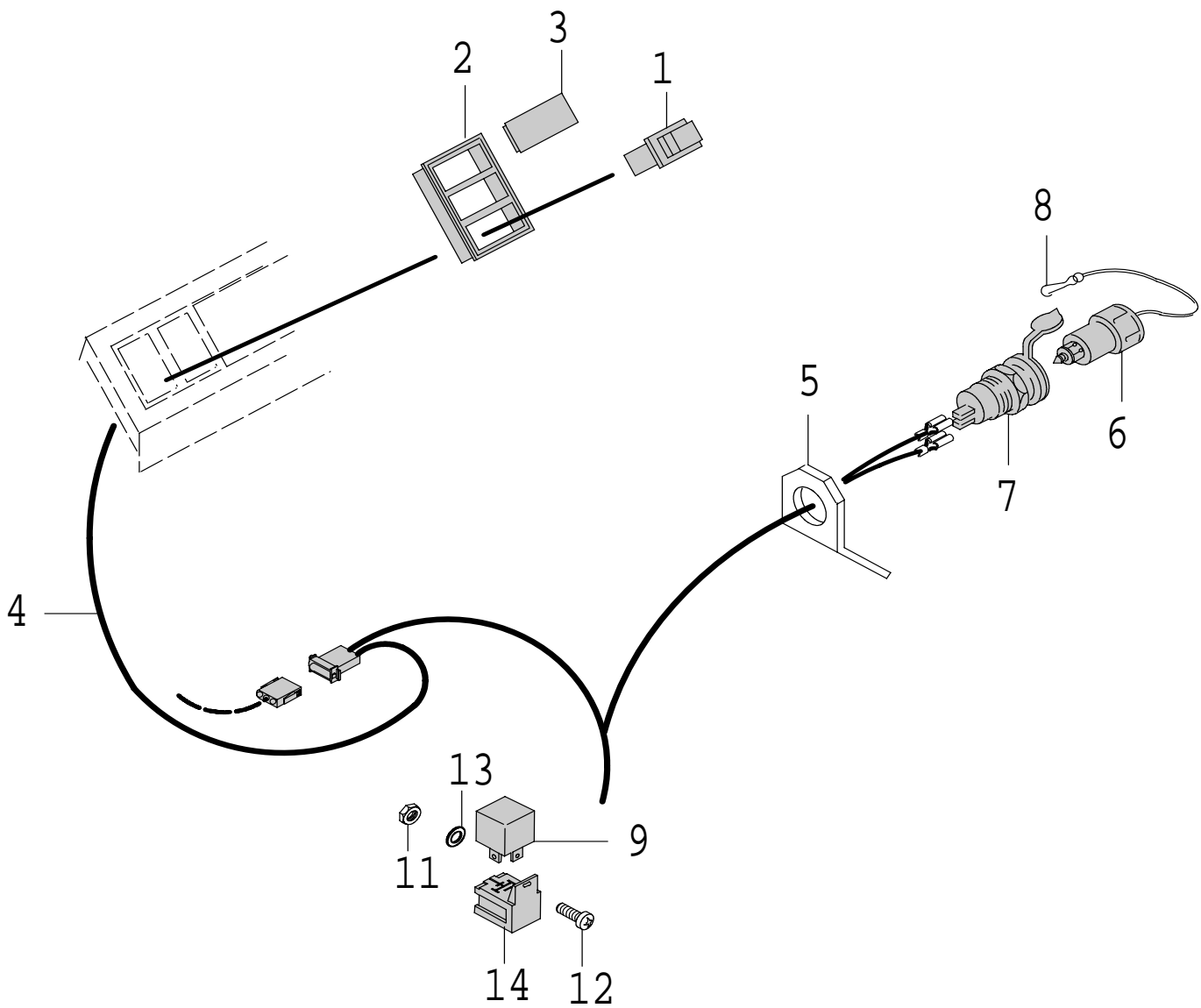
NOTSTOP
(EXTRAZUBEHÖR)

ARRET URGENCE
(EQUIPEMENT
OPTIONNEL)

39-29

1.10.2001

6250Hi, 6350Hi, 6550Hi, 6650Hi,
6750Hi, 6850Hi, 8050Hi, 8150Hi,
8350Hi, 8450Hi, 8550Hi, 8950Hi



TAKASUMUVALO
(LISÄVARUSTE)

DIMLJUS (EXTRA
UTRUSTNING)

REAR FOG LIGHT
(OPTIONAL
EQUIPMENT)

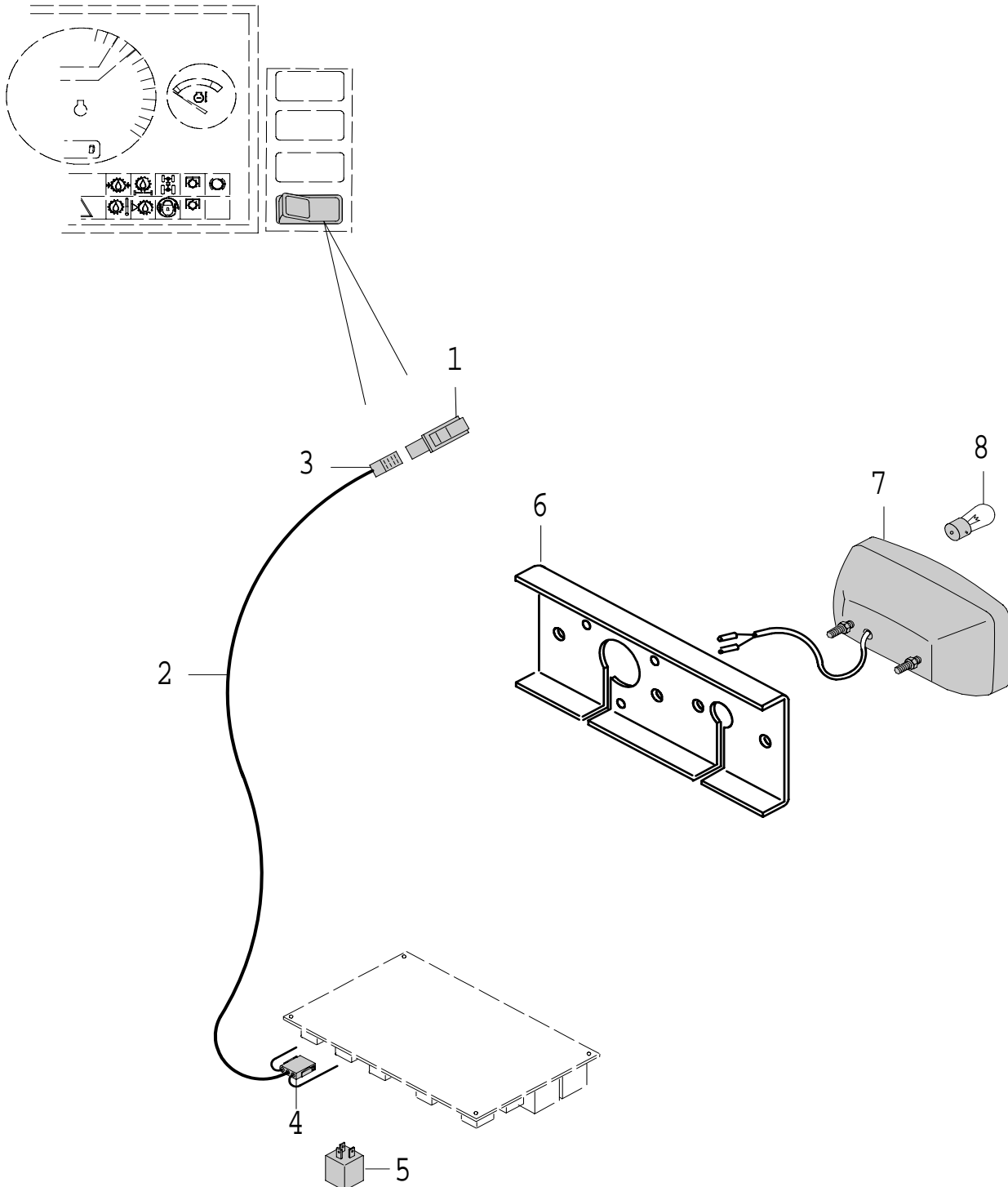
NEBELLICHT
(EXTRAZUBEHÖR)

FEU DE BROUILLARD
ARRIERE
(EQUIPEMENT
OPTIONNEL)

39-31

1.10.2001

6250Hi, 6350Hi, 6550Hi, 6650Hi,
6750Hi, 6850Hi, 8050Hi, 8150Hi,
8350Hi, 8450Hi, 8550Hi, 8950Hi



CARETEL
(LISÄVARUSTE)

CARETEL (EXTRA
UTRUSTNING)

CARETEL (OPTIONAL
EQUIPMENT)

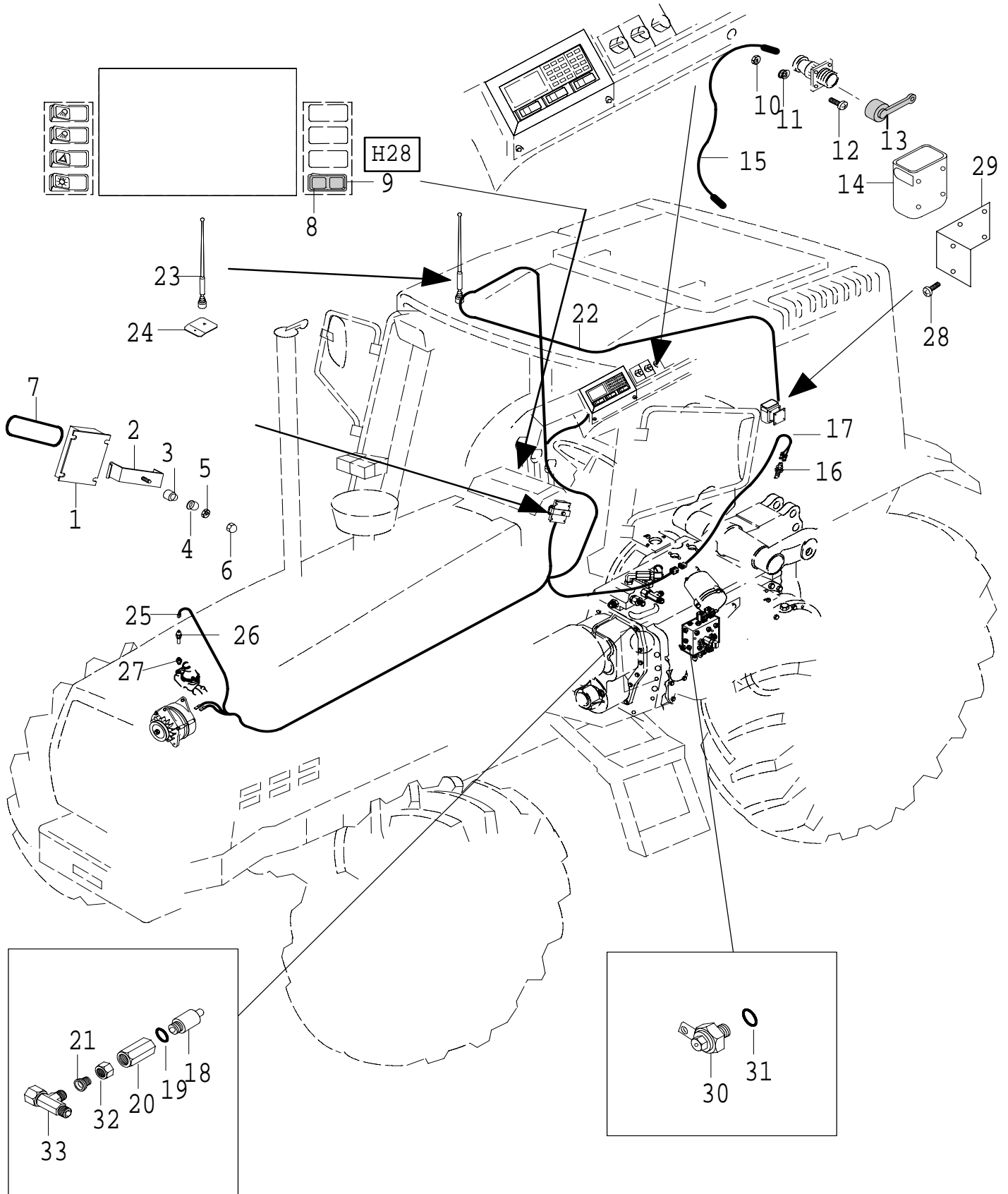
CARETEL
(EXTRAZUBEHÖR)

CARETEL
(EQUIPEMENT
OPTIONNEL)

39-35

1.10.2001

6250Hi, 6350Hi, 6550Hi, 6650Hi,
6750Hi, 6850Hi, 8050Hi, 8150Hi,
8350Hi, 8450Hi, 8550Hi, 8950Hi



FIELDMASTER
(LISÄVARUSTE)

FIELDMASTER (EXTRA
UTRUSTNING)

FIELDMASTER
(OPTIONAL
EQUIPMENT)

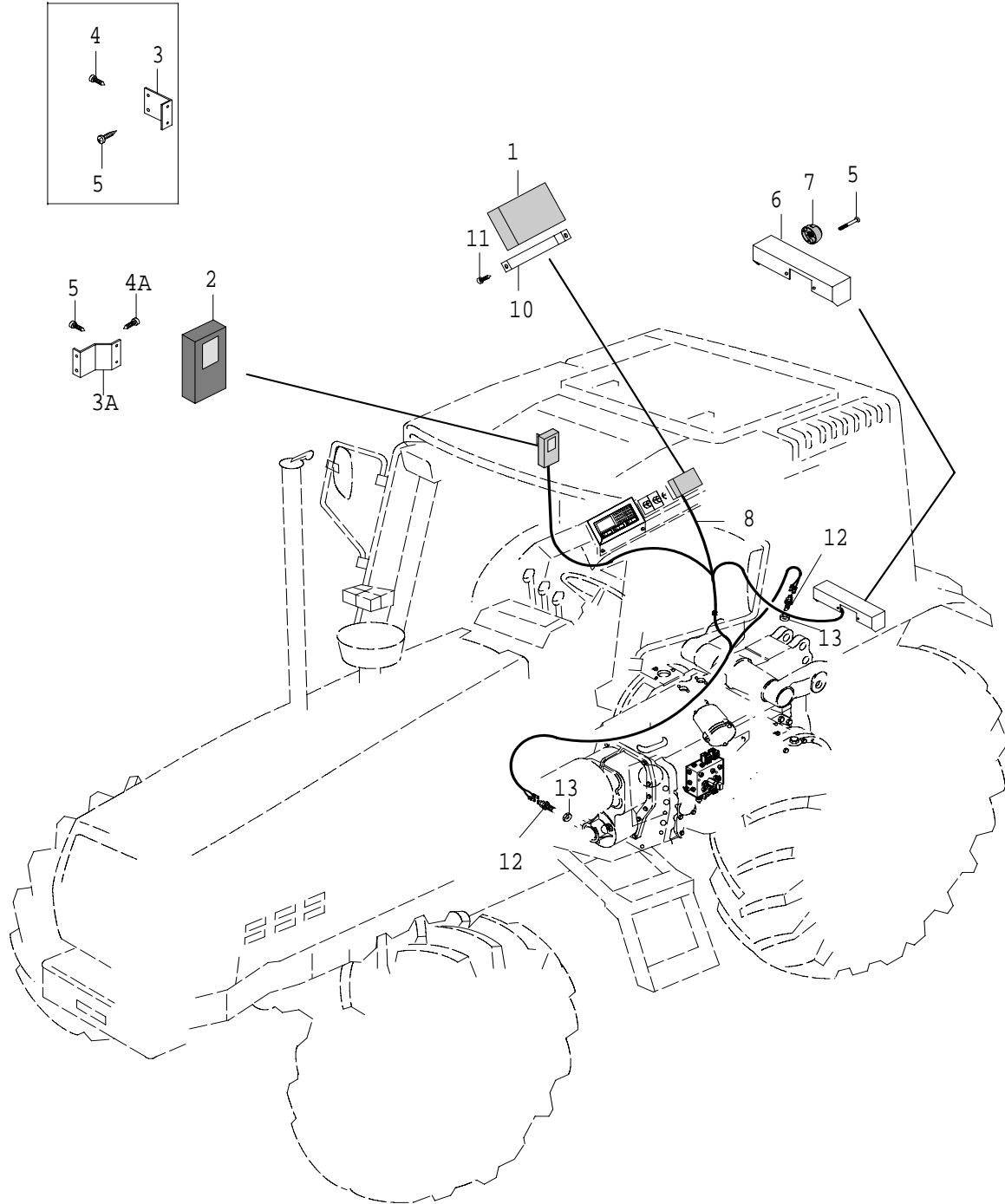
FIELDMASTER
(EXTRAZUBEHÖR)

FIELDMASTER
(EQUIPEMENT
OPTIONNEL)

39-37

13.11.2001

6250Hi, 6350Hi, 6550Hi, 6650Hi,
6750Hi, 6850Hi, 8050Hi, 8150Hi,
8350Hi, 8450Hi, 8550Hi, 8950Hi



LUISTONRAJOITIN
(LISÄVARUSTE)

SLIRKONTROLL
(EXTRA UTRUSTNING)

SLIP CONTROL
SYSTEM (OPTIONAL
EQUIPMENT)

SCHLUPFREGELUNG
(EXTRAZUBEHÖR)

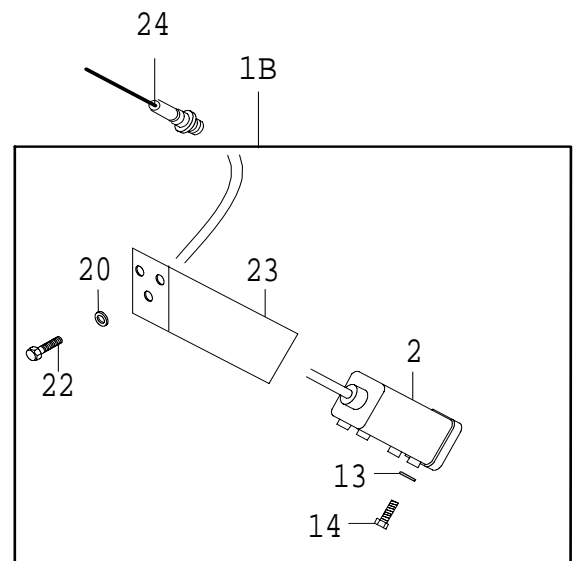
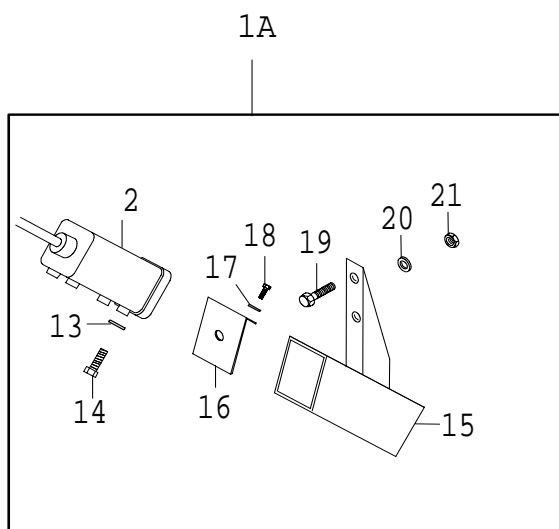
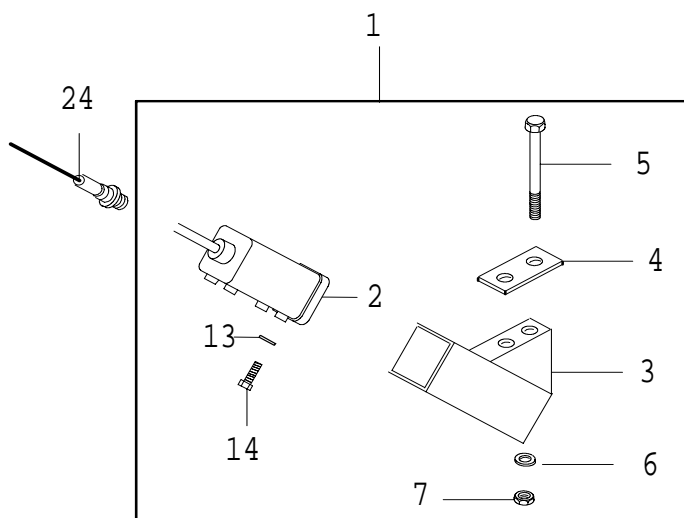
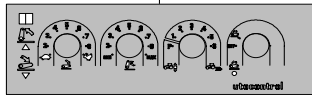
CONTRÔLE DE
PATINAGE
(EQUIPEMENT
OPTIONNEL)

39-39

1.10.2001

6250Hi, 6350Hi, 6550Hi, 6650Hi,
6750Hi, 6850Hi, 8050Hi, 8150Hi,
8350Hi, 8450Hi, 8550Hi, 8950Hi

25



HANDS FREE -
VARUSTUS
MATKAPUHELIMEEN
(LISÄVARUSTE)

HANDS FREE
UTRUSTNING TILL
TELEFON (EXTRA
UTRUSTNING)

HANDS FREE
EQUIPMENT FOR
MOBILE PHONE
(OPTIONAL
EQUIPMENT)

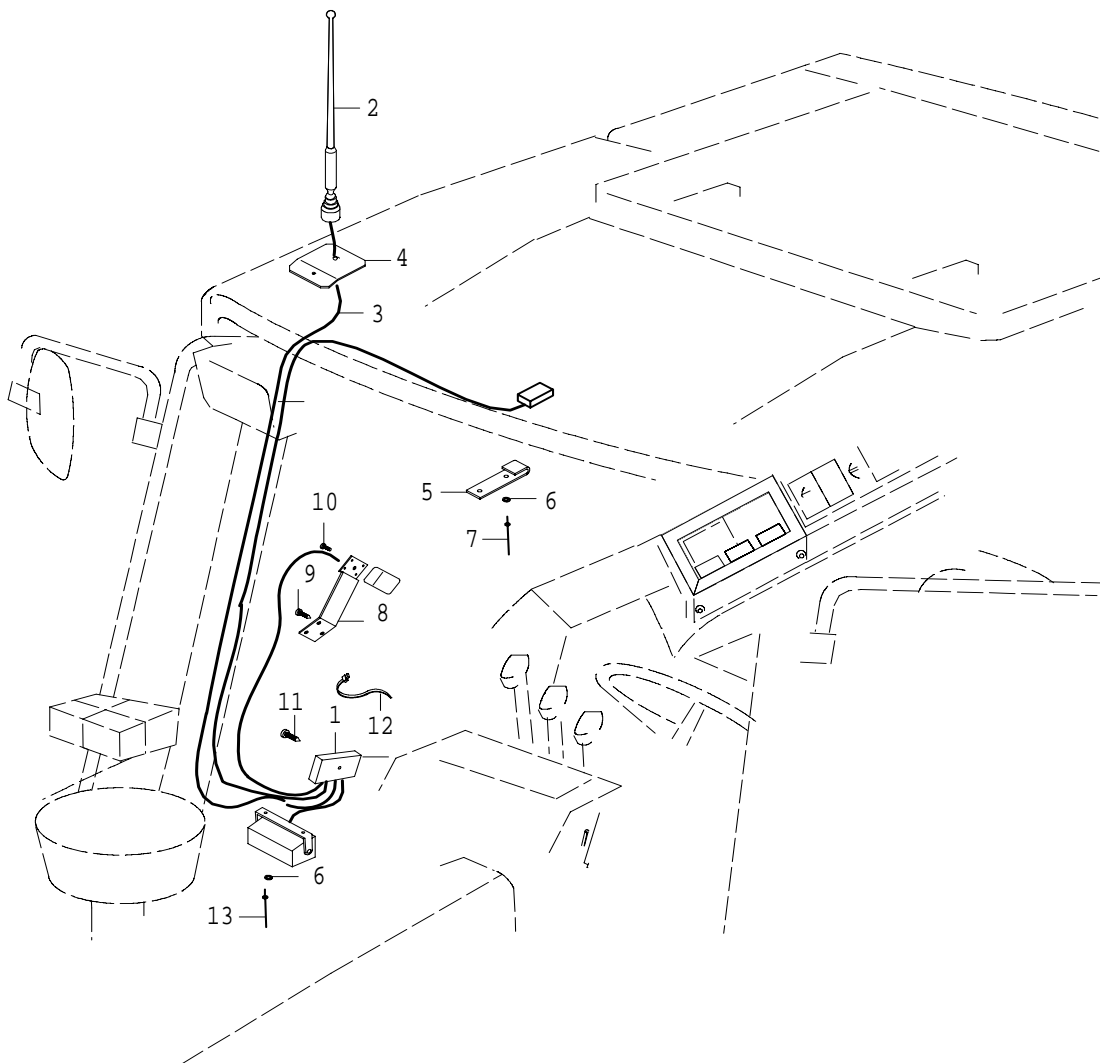
HANDS FREE ANLAGE
FÜR MOBILTELEFON
(EXTRAZUBEHÖR)

HANDS FREE
ACCESSOIRES,
RADIOTÉLÉPHONE
(EQUIPEMENT
OPTIONNEL)

39-41

1.10.2001

6250Hi, 6350Hi, 6550Hi, 6650Hi,
6750Hi, 6850Hi, 8050Hi, 8150Hi,
8350Hi, 8450Hi, 8550Hi, 8950Hi



HANDS FREE -
VARUSTUS
MATKAPUHELIMEEN
(LISÄVARUSTE)

HANDS FREE
UTRUSTNING TILL
TELEFON (EXTRA
UTRUSTNING)

HANDS FREE
EQUIPMENT FOR
MOBILE PHONE
(OPTIONAL
EQUIPMENT)

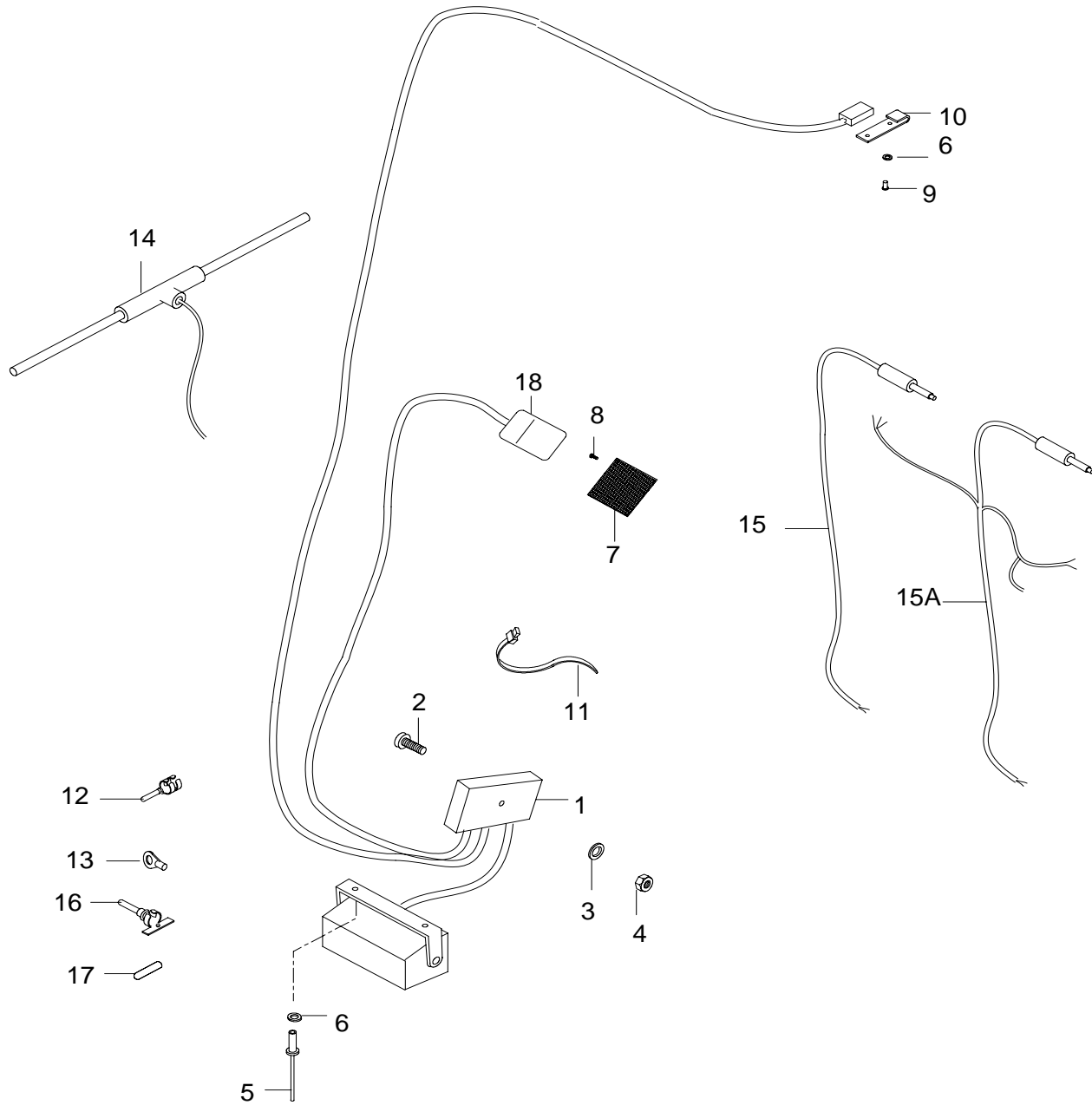
HANDS FREE ANLAGE
FÜR MOBILTELEFON
(EXTRAZUBEHÖR)

HANDS FREE
ACCESSOIRES,
RADIOTÉLÉPHONE
(EQUIPEMENT
OPTIONNEL)

39-41A

15.12.2004

6250Hi, 6350Hi, 6550Hi, 6650Hi,
6750Hi, 6850Hi, 8050Hi, 8150Hi,
8350Hi, 8450Hi, 8550Hi, 8950Hi



LISÄVALOT
(LISÄVARUSTE)

EXTRA BELYSNING
(EXTRA UTRUSTNING)

EXTRA WORKING
LIGHTS (OPTIONAL
EQUIPMENT)

EXTRA
BELEUCHTUNGSSCHA
LTER
(EXTRAZUBEHÖR)

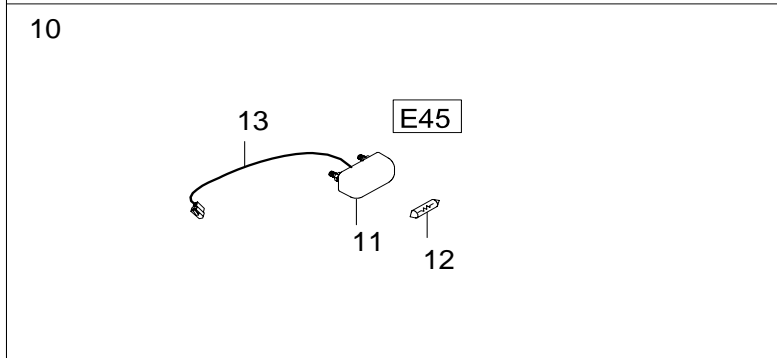
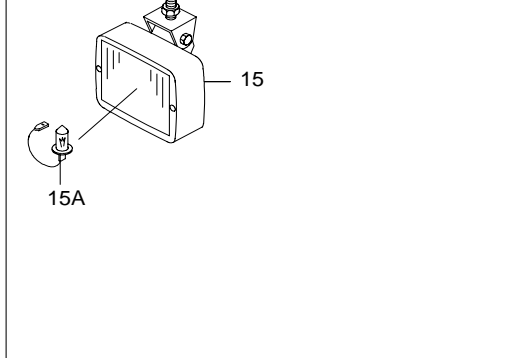
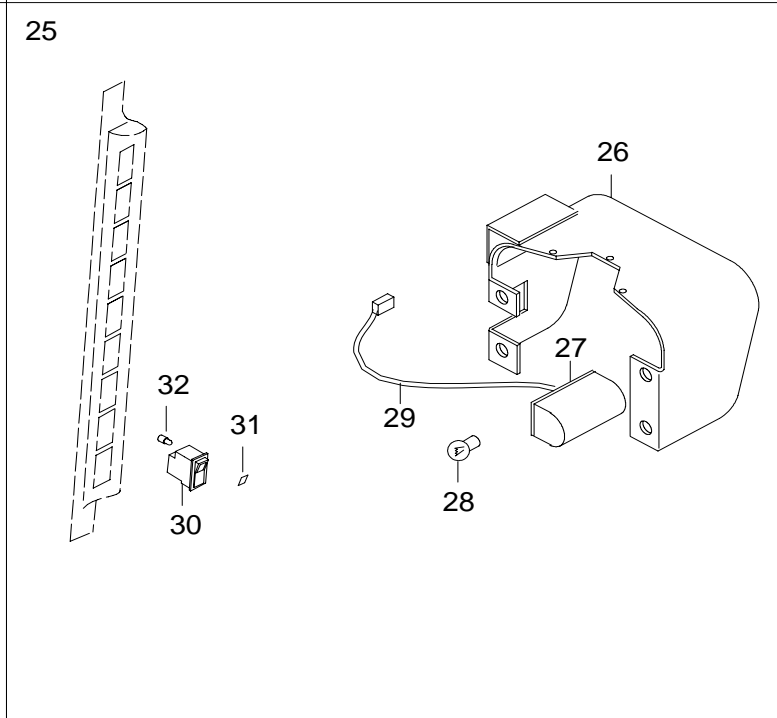
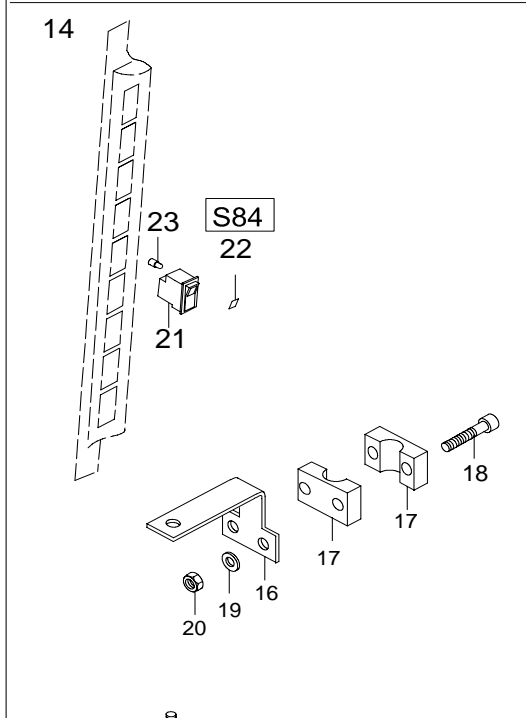
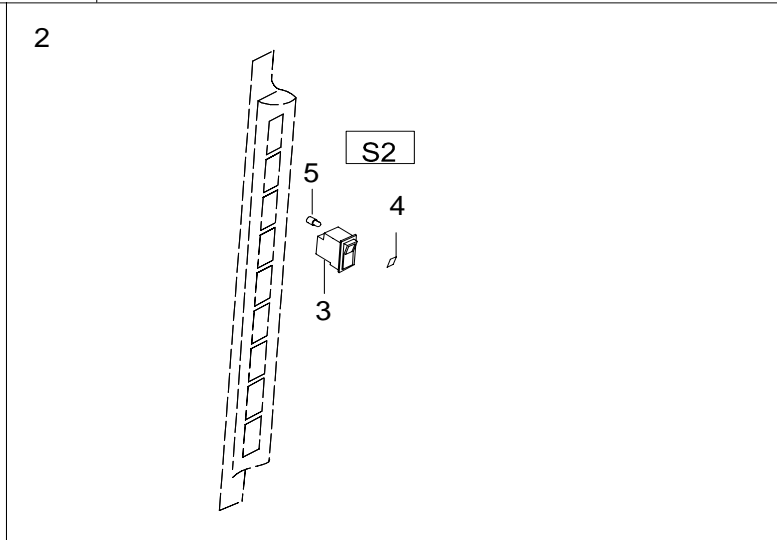
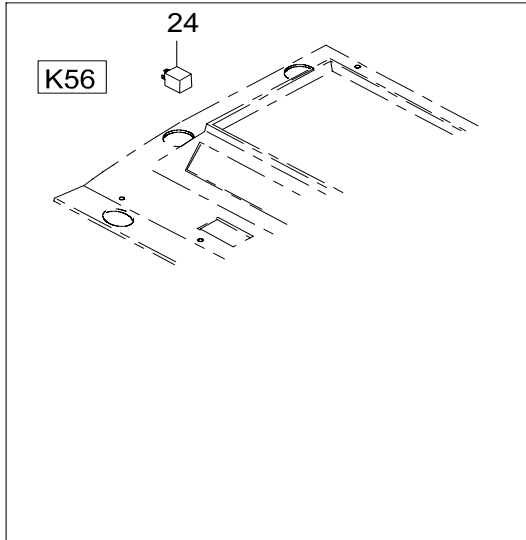
LES PHARES DE
TRAVAI (EQUIPEMENT
OPTIONNEL)

39-43

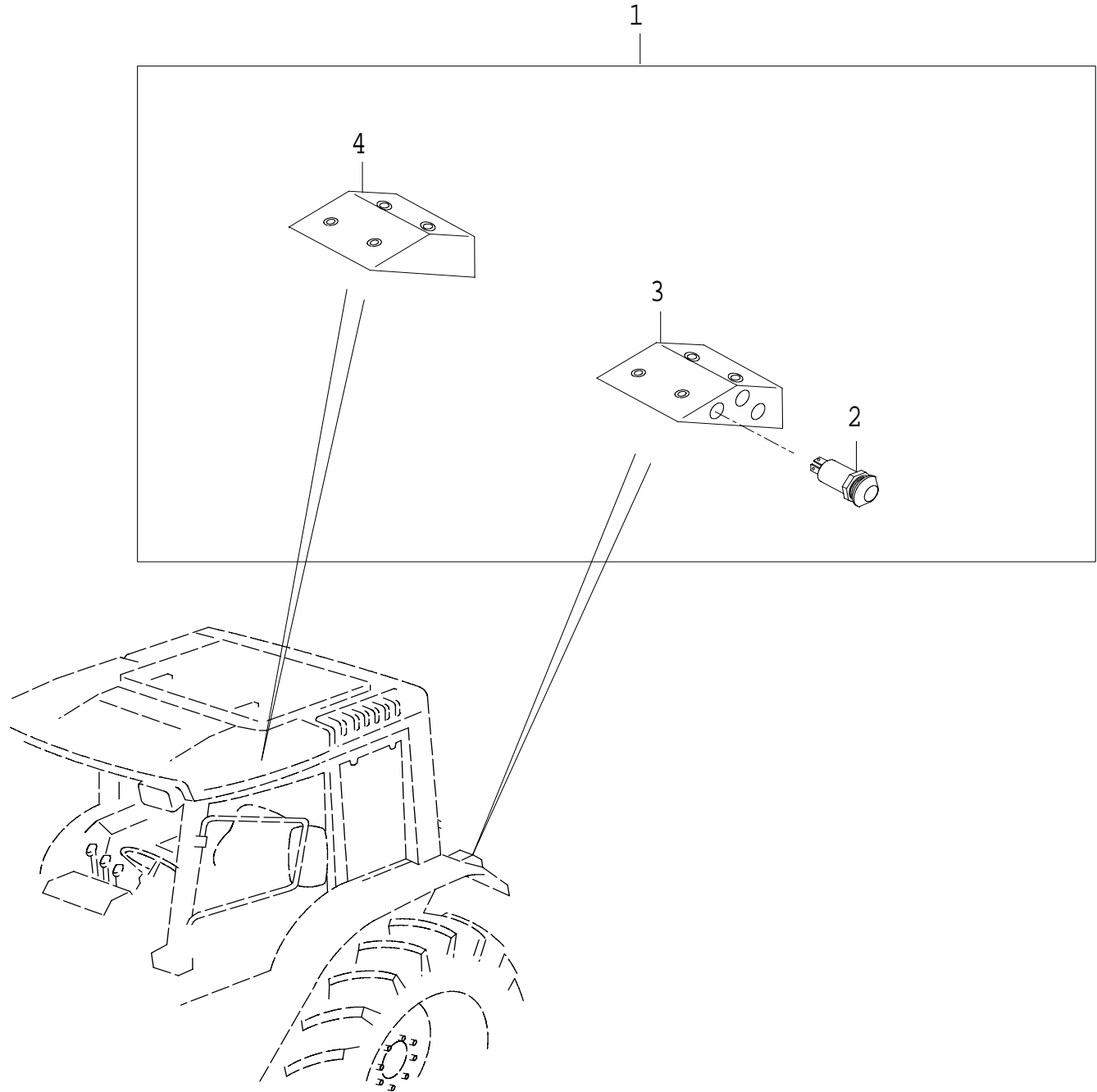
3.12.2004

6250Hi, 6350Hi, 6550Hi, 6650Hi,
6750Hi, 6850Hi, 8050Hi, 8150Hi,
8350Hi, 8450Hi, 8550Hi, 8950Hi

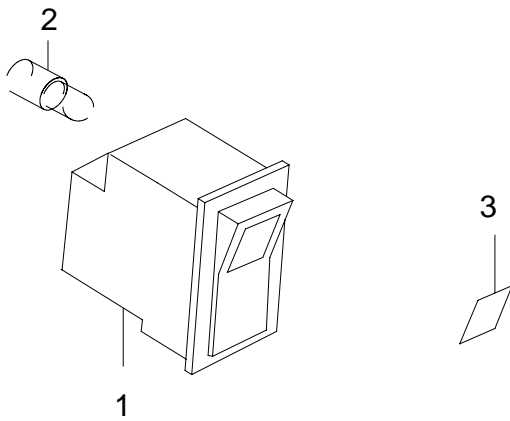
1



PTO- TAKAKÄYNNISTYS/PYS MANÖVRERING ÄYTYYS (LISÄVARUSTE) (EXTRA UTRUSTNING)	KRAFTUTTAG, YTTRE START/STOP (OPTIONAL EQUIPMENT)	PTO REAR START/STOP (OPTIONAL EQUIPMENT)	ZAPFWELLE START/STOP, HINTEN (EXTRAZUBEHÖR)	DÉMARRAGE ARRIÈRE/ARRÊT DE LA PF (EQUIPEMENT OPTIONNEL)	39-45 12.8.2003 6250Hi, 6350Hi, 6550Hi, 6650Hi, 6750Hi, 6850Hi, 8050Hi, 8150Hi, 8350Hi, 8450Hi, 8550Hi, 8950Hi
---	--	---	---	--	--



VALVONTA PYSÄYTYSLAITE (LISÄVARUSTE)	KONTROLLSTOPP (EXTRA UTRUSTNING)	CONTROL STOP (OPTIONAL EQUIPMENT)	KONTROLLESTOP (EXTRAZUBEHÖR)	ARRET ELECTRIQUE (EQUIPEMENT OPTIONNEL)	39-47 12.8.2003 6250Hi, 6350Hi, 6550Hi, 6650Hi, 6750Hi, 6850Hi, 8050Hi, 8150Hi, 8350Hi, 8450Hi, 8550Hi, 8950Hi
--	-------------------------------------	---	---------------------------------	---	--



TYÖKONESIGNAALILIIT
YNTÄ (LISÄVARUSTE)
REDSKAP SIGNAL
(EXTRA UTRUSTNING)

IMPLEMENT SIGNAL
INTERFACE (OPTIONAL
EQUIPMENT)

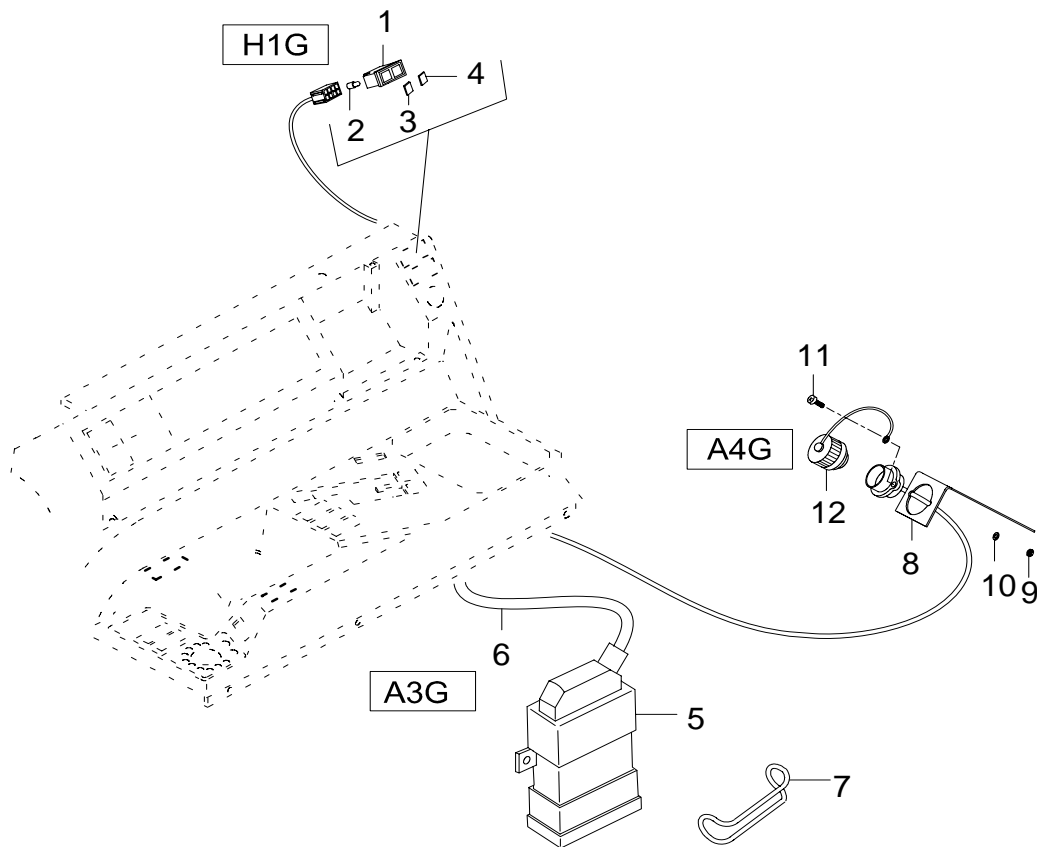
ANSCHLUSS FÜR
ARBEITSGERÄTESIGN
AL (EXTRAZUBEHÖR)

INTERFACE DE
SIGNALED'OUTIL
(EQUIPEMENT
OPTIONNEL)

39-49

29.11.2004

6250Hi, 6350Hi, 6550Hi, 6650Hi,
6750Hi, 6850Hi, 8050Hi, 8150Hi,
8350Hi, 8450Hi, 8550Hi, 8950Hi



VAKIONOPEUSSÄÄDIN (LISÄVARUSTE)	KONSTANT HASTIGHET REGULATOR (EXTRA UTRUSTNING)	CONSTANT SPEED REGULATOR (OPTIONAL EQUIPMENT)	KONSTANTE FAHRT REGULATOR (EXTRAZUBEHÖR)	RÉGULATEUR DE VITESSE CONSTANTE (EQUIPEMENT OPTIONNEL)	39-51 21.9.2004 6250Hi, 6350Hi, 6550Hi, 6650Hi, 6750Hi, 6850Hi, 8050Hi, 8150Hi, 8350Hi, 8450Hi, 8550Hi, 8950Hi
------------------------------------	--	--	--	---	--

