

OHJAUSSYLINTERI
4WD SIGE

STYRCYLINDER 4WD
SIGE

STEERING CYLINDER
4WD SIGE

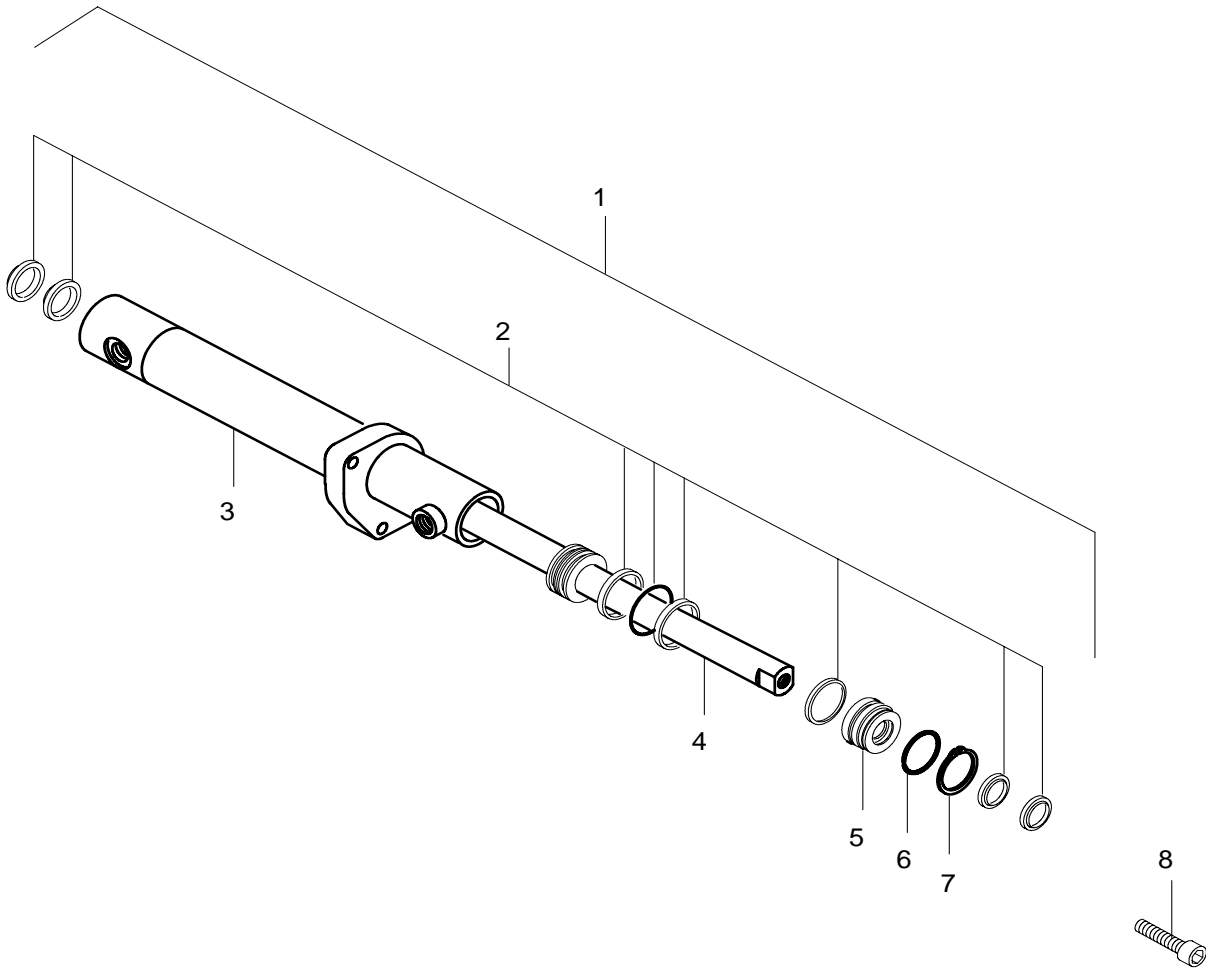
LENKZYLINDER 4WD
SIGE

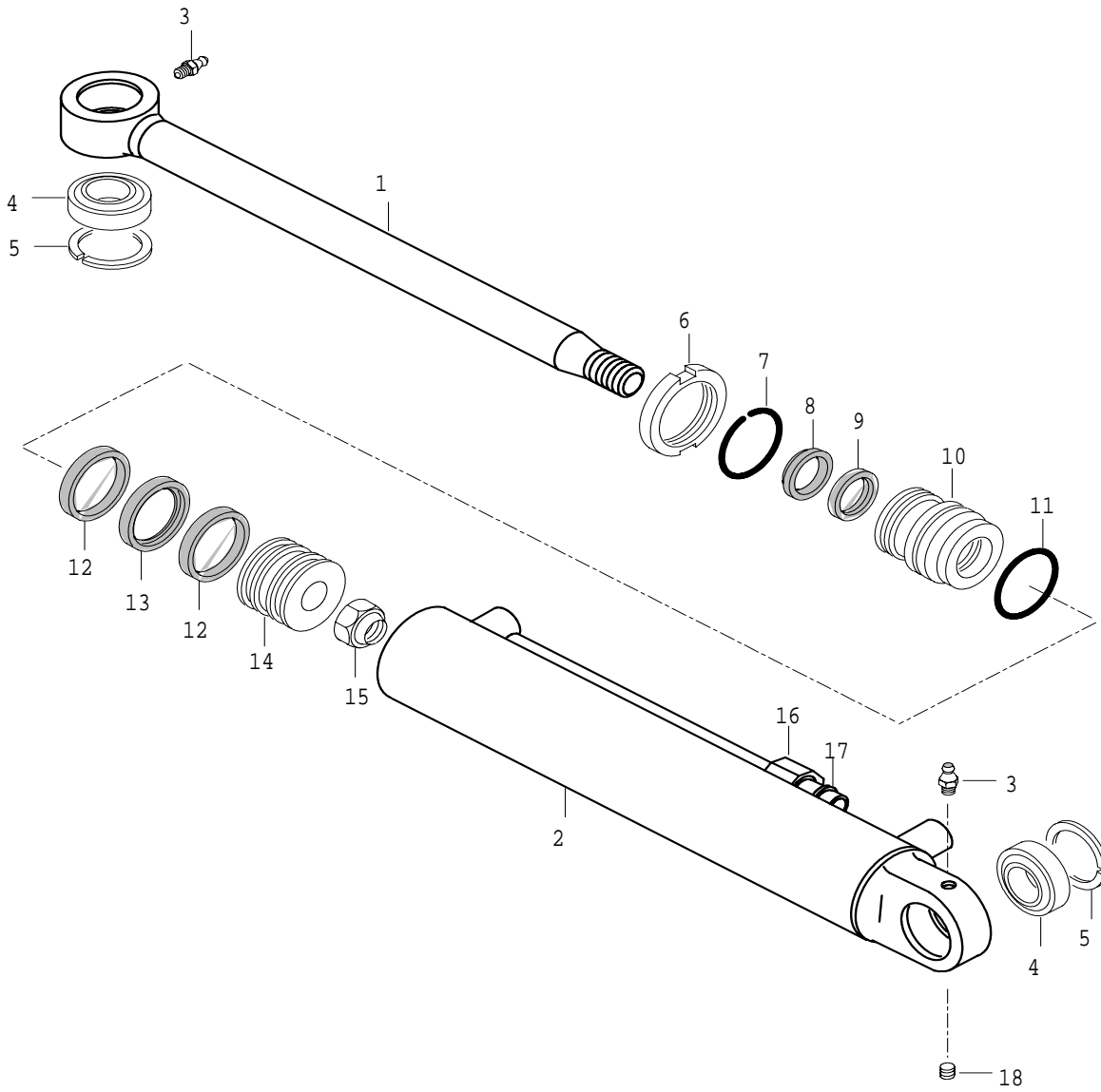
VERIN DE DIRECTION
4WD SIGE

61-09

2.11.2004

6250Hi, 6350Hi, 6550Hi, 6650Hi,
6750Hi, 6850Hi, 8050Hi, 8150Hi,
8350Hi, 8450Hi, 8550Hi, 8950Hi





OHJAUSSYLINTERI
4WD CARRARO
TELL.AKSELI

STYRCYLINDER 4WD
CARRARO IND.

STEERING CYLINDER
4WD CARRARO IND.

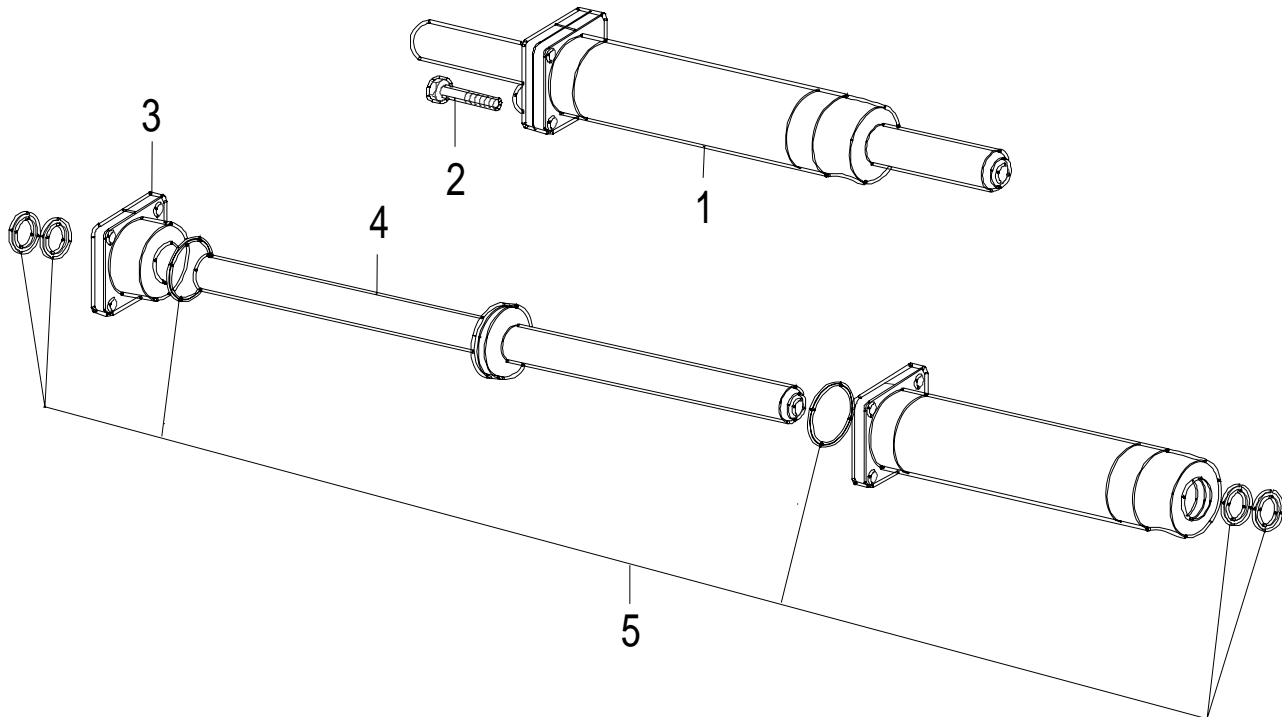
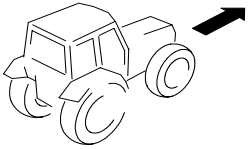
LENKZYLINDER 4WD
CARRARO IND.

VERIN DE DIRECTION
4WD CARRARO IND.

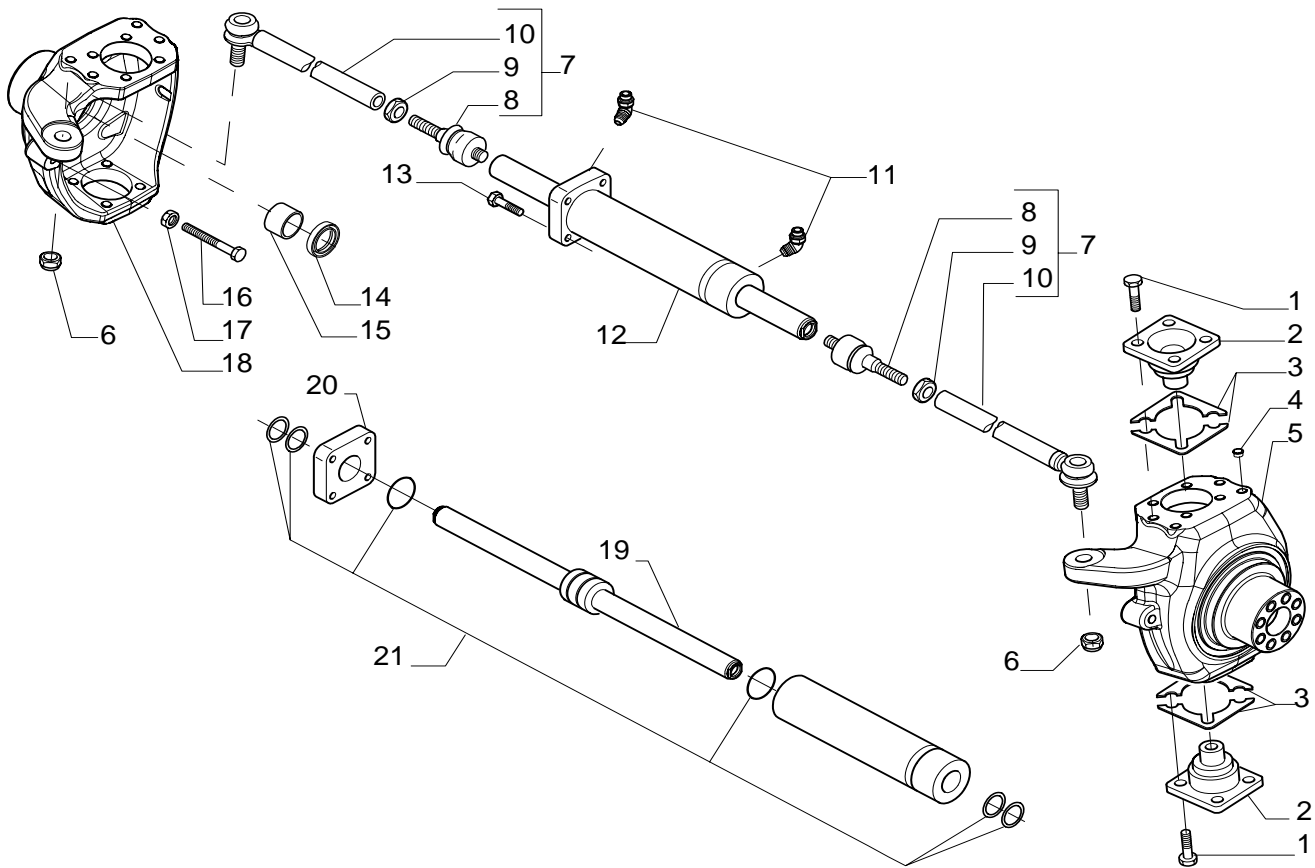
61-13

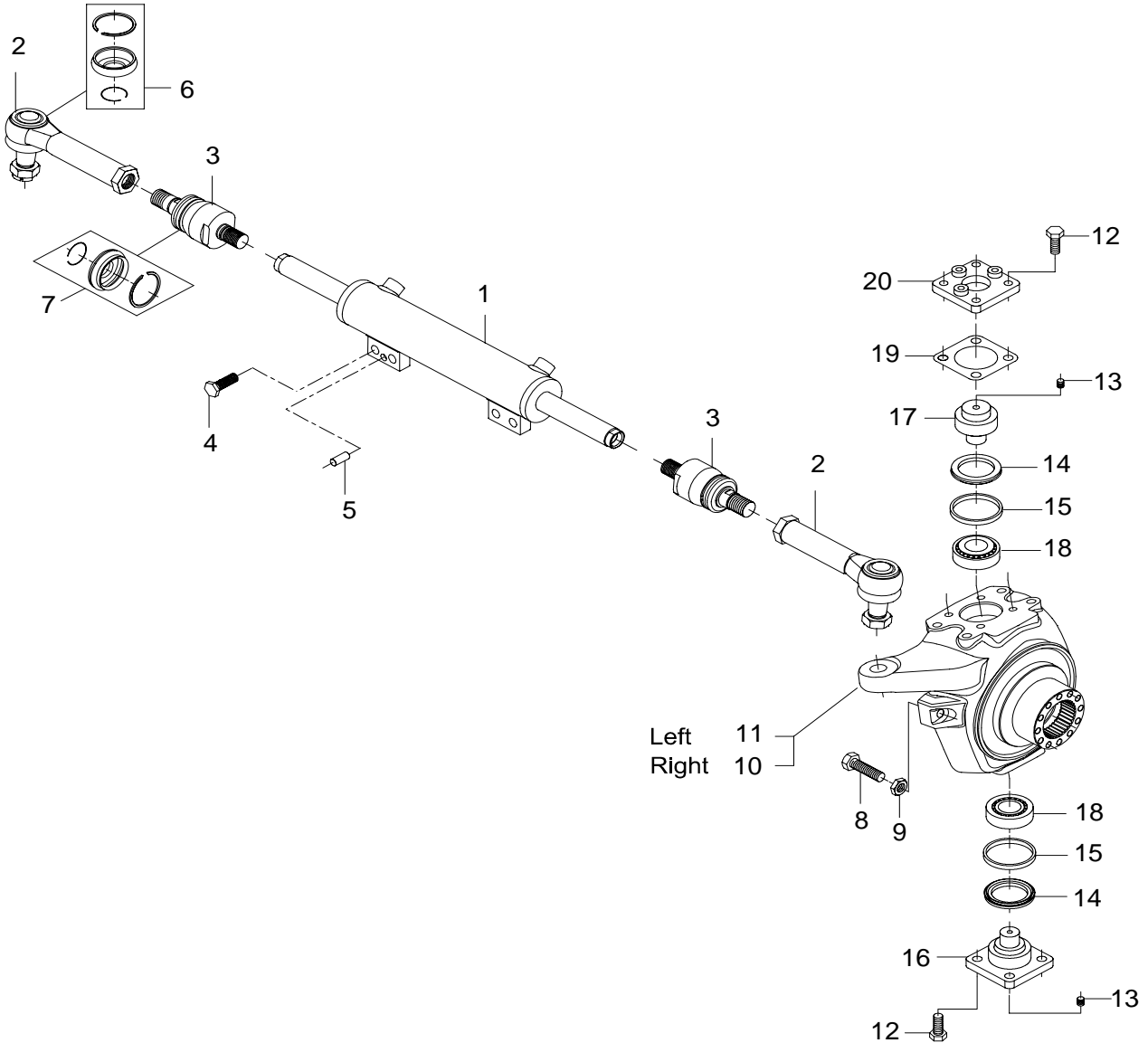
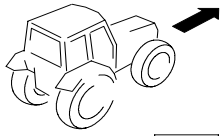
6.11.2003

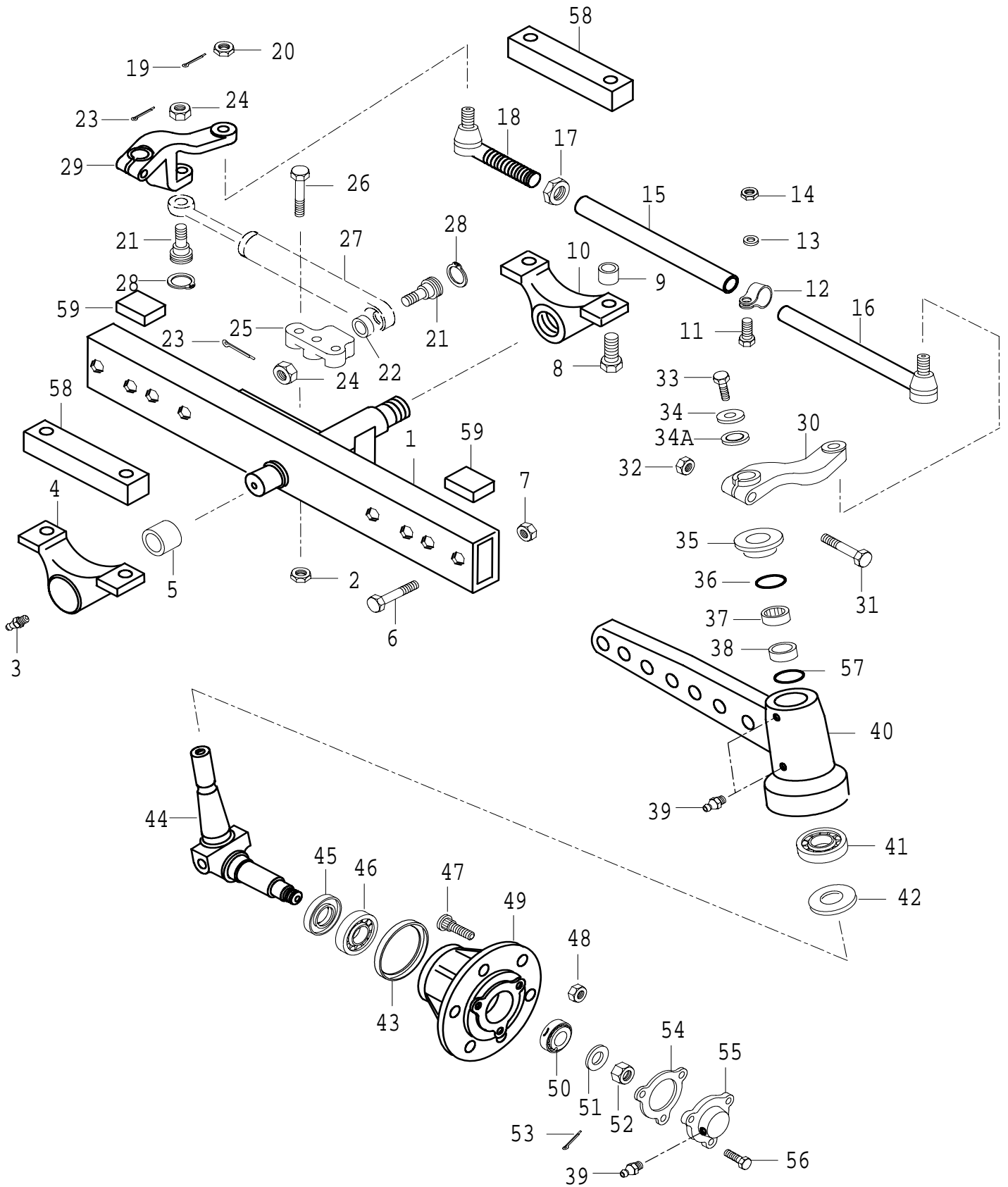
6250Hi, 6350Hi, 6550Hi, 6650Hi,
6750Hi, 6850Hi, 8050Hi, 8150Hi,
8350Hi, 8450Hi, 8550Hi, 8950Hi

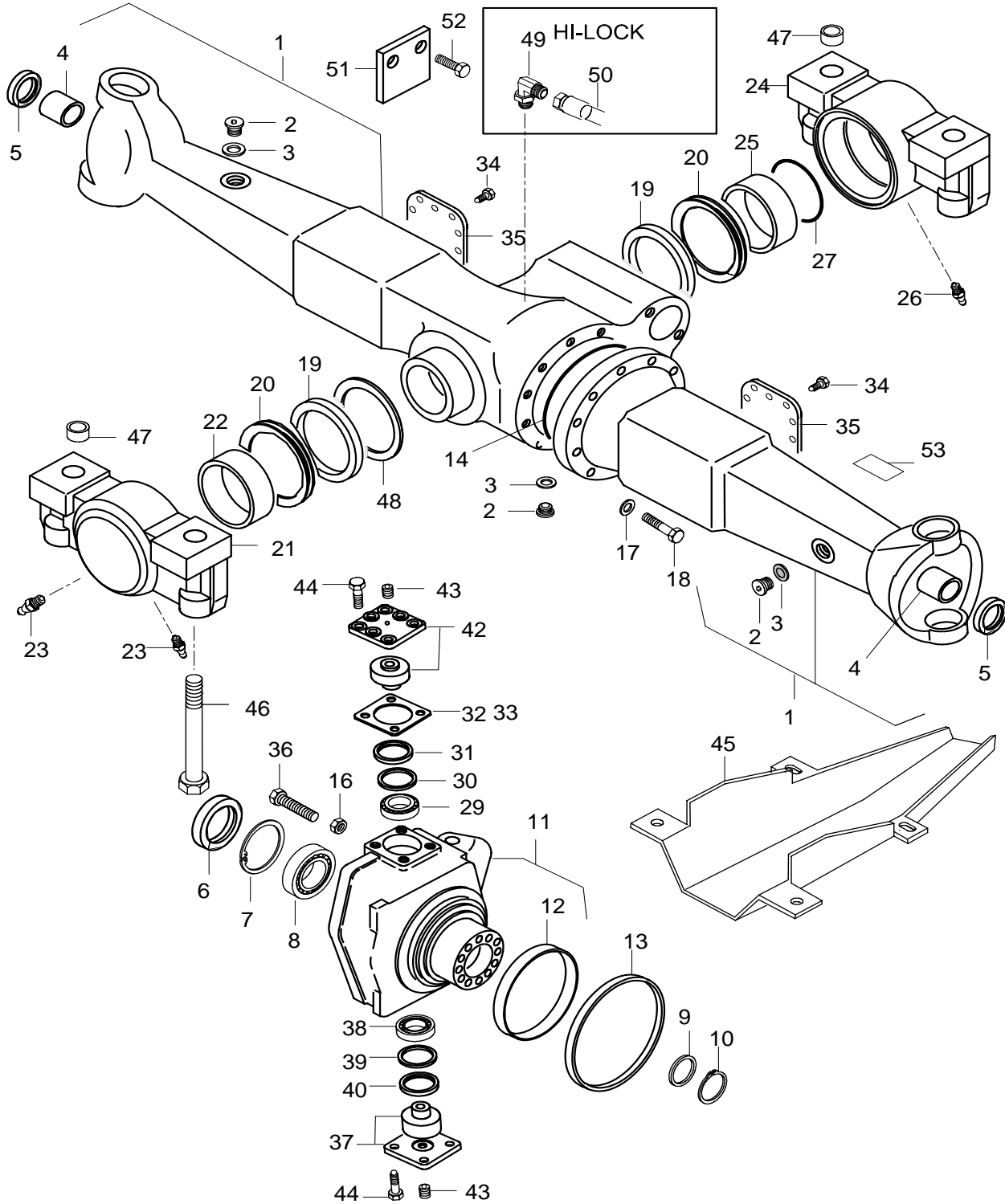


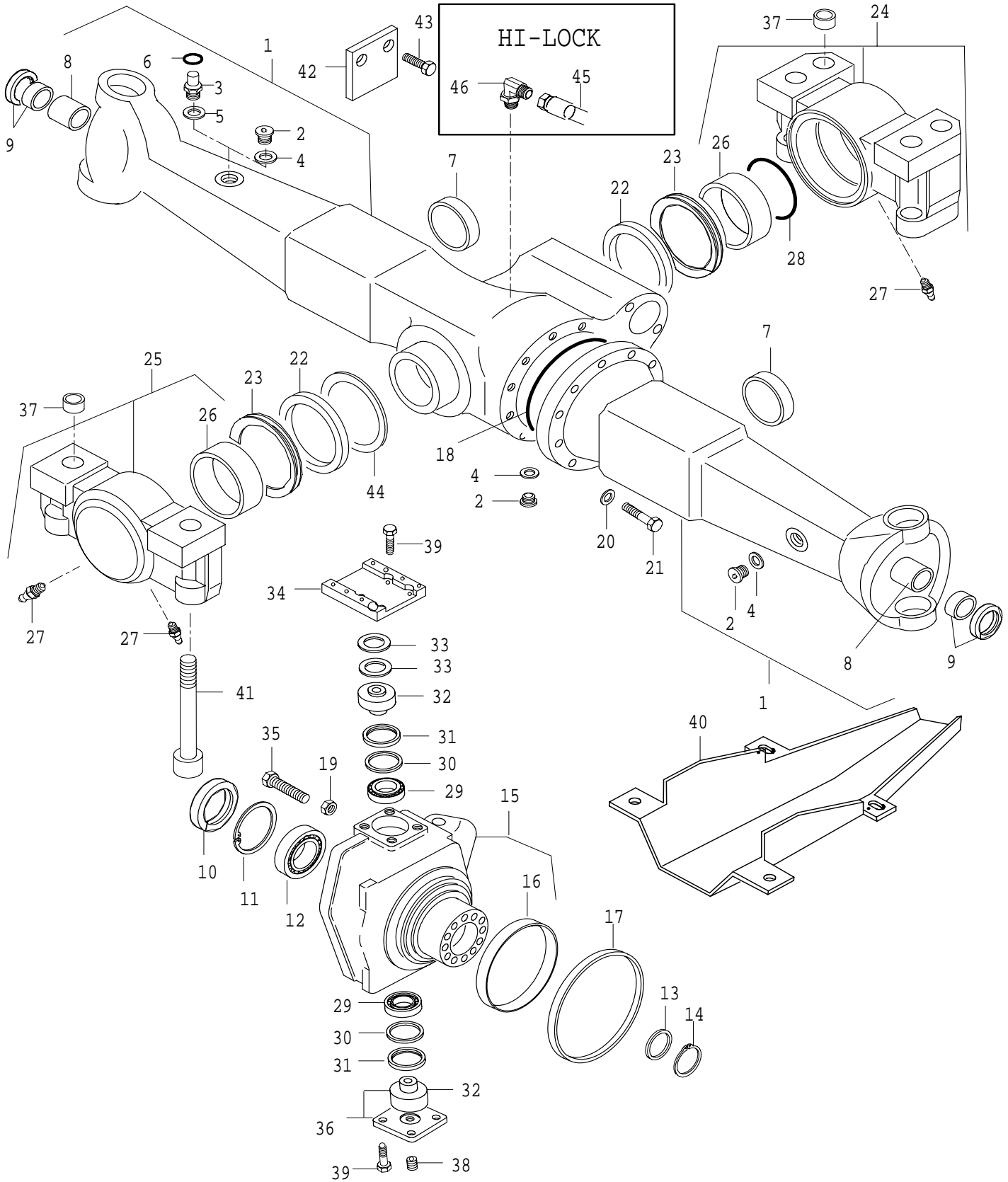
N23520-











ETUAKSELI 4WD
CARRARO
TEOLL.AKSELI

FRAMAXEL 4WD
CARRARO (IND.)

FRONT AXLE 4WD
CARRARO (IND)

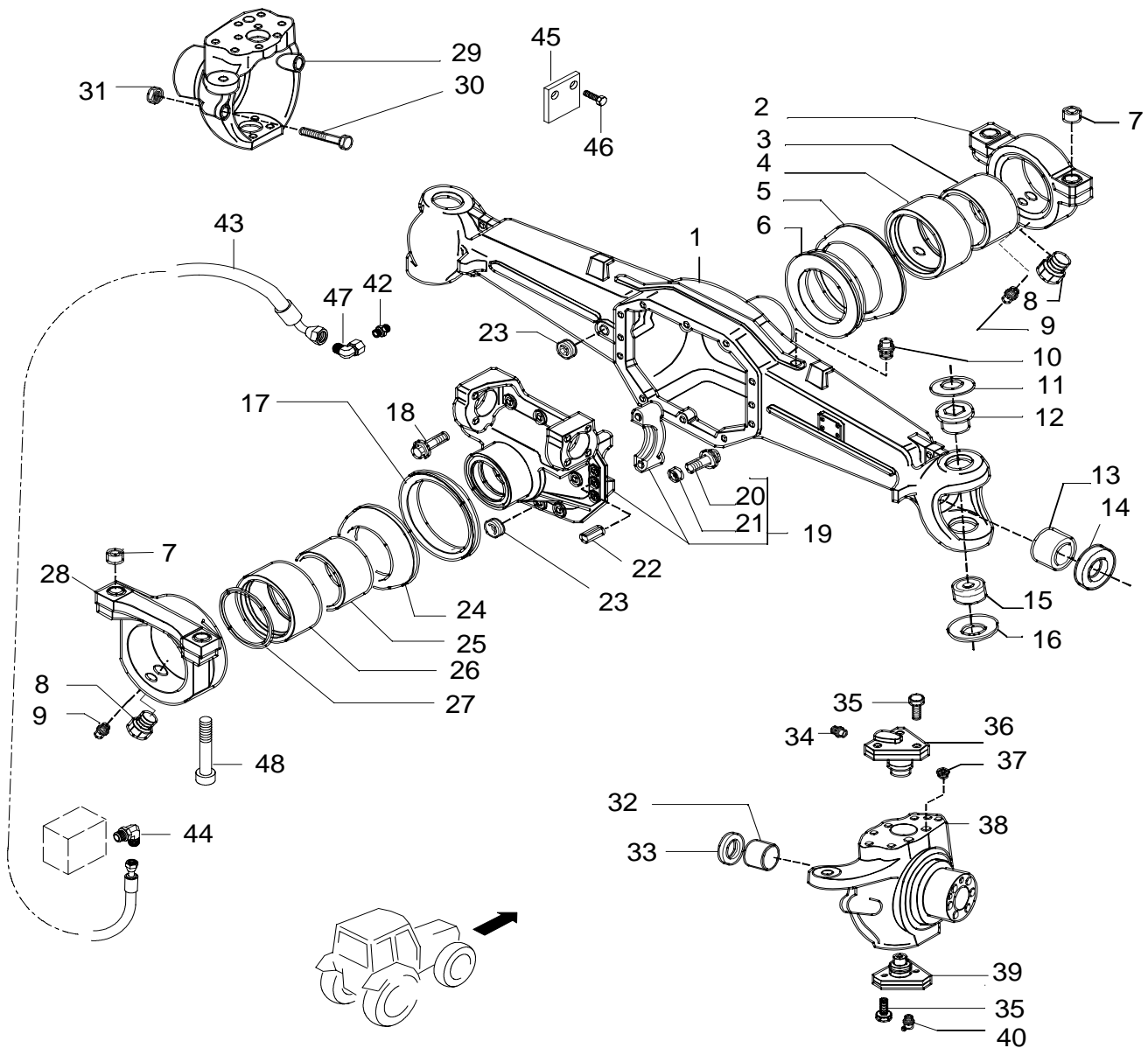
VORDERACHSE 4WD
CARRARO (IND)

ESSIEU AVANT 4WD
CARRARO (IND)

64-03B

6.11.2003

6650Hi, 6750Hi, 6850Hi, 8050Hi,
8150Hi, 8350Hi, 8450Hi, 8550Hi,
8950Hi



ETUAKSELI 4WD
CARRARO
TEOLL.AKSELI

FRAMAXEL 4WD
CARRARO (IND.)

FRONT AXLE 4WD
CARRARO (IND)

VORDERACHSE 4WD
CARRARO (IND)

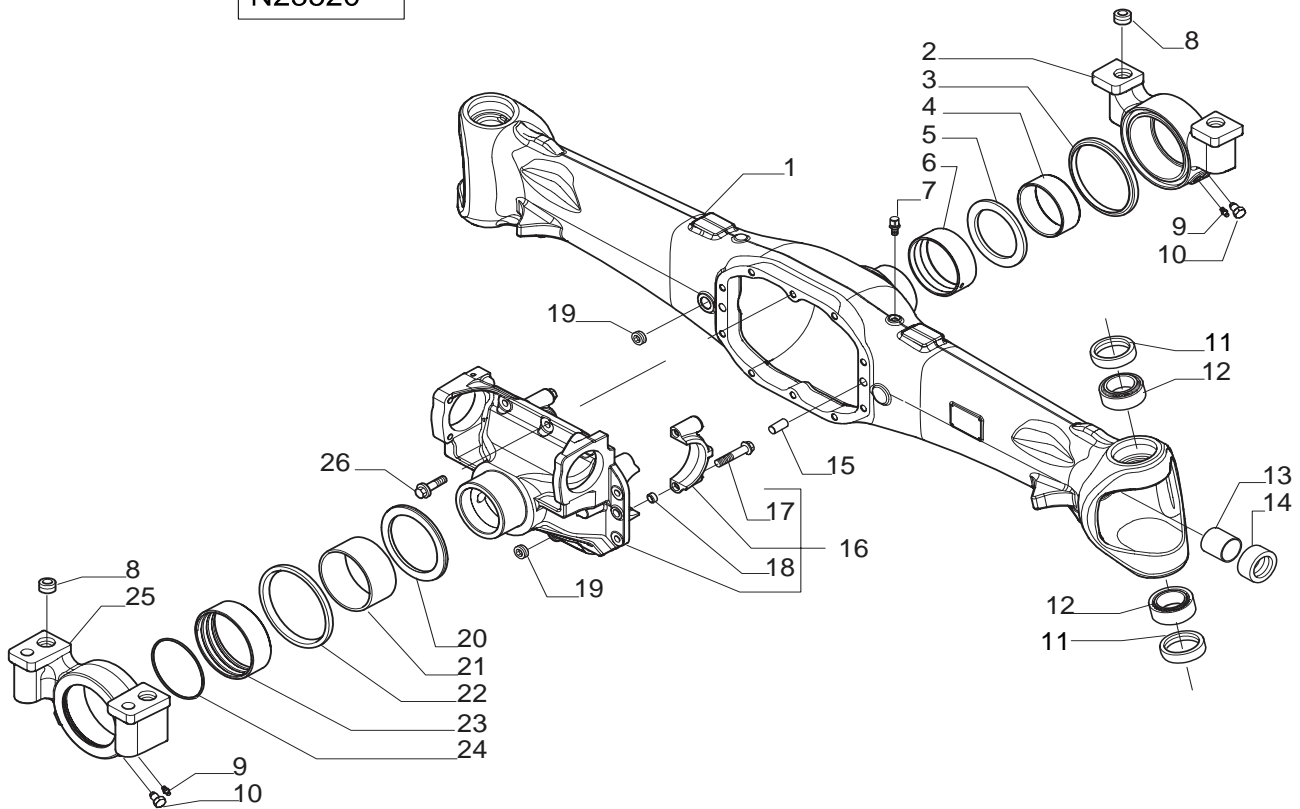
ESSIEU AVANT 4WD
CARRARO (IND)

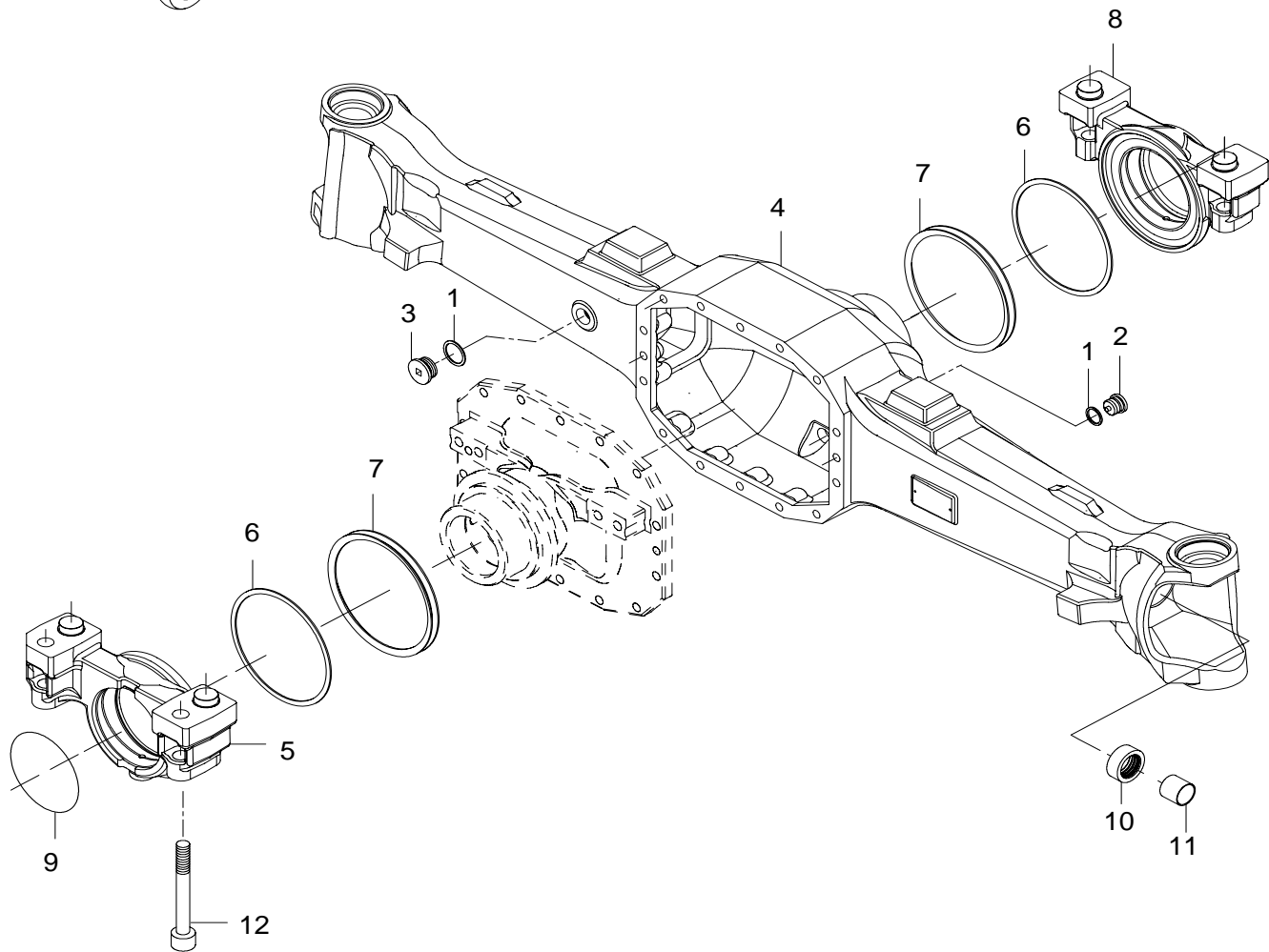
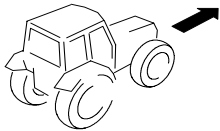
64-03C

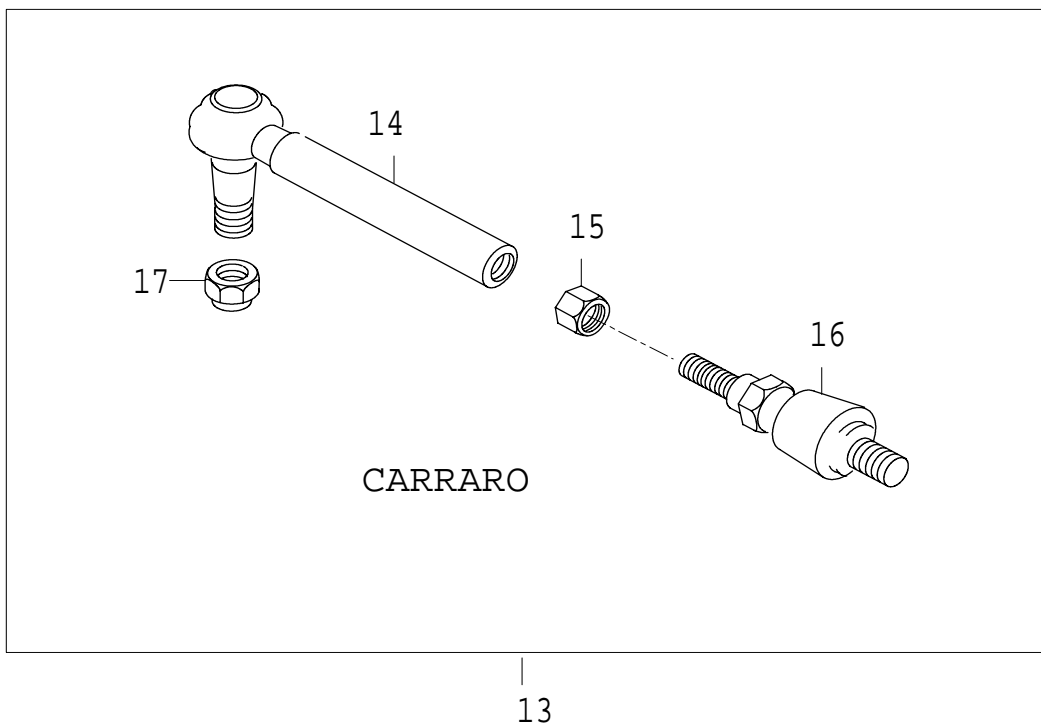
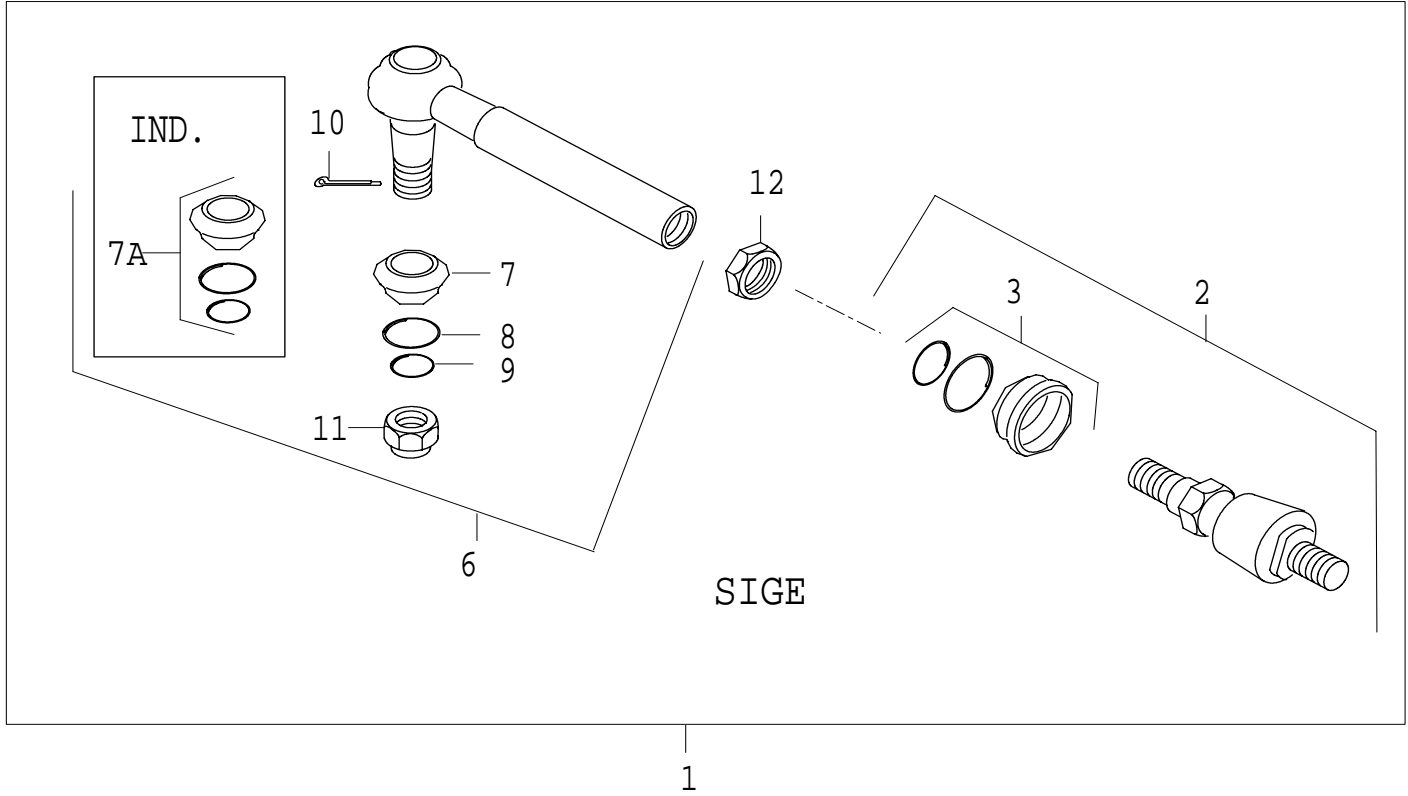
19.5.2004

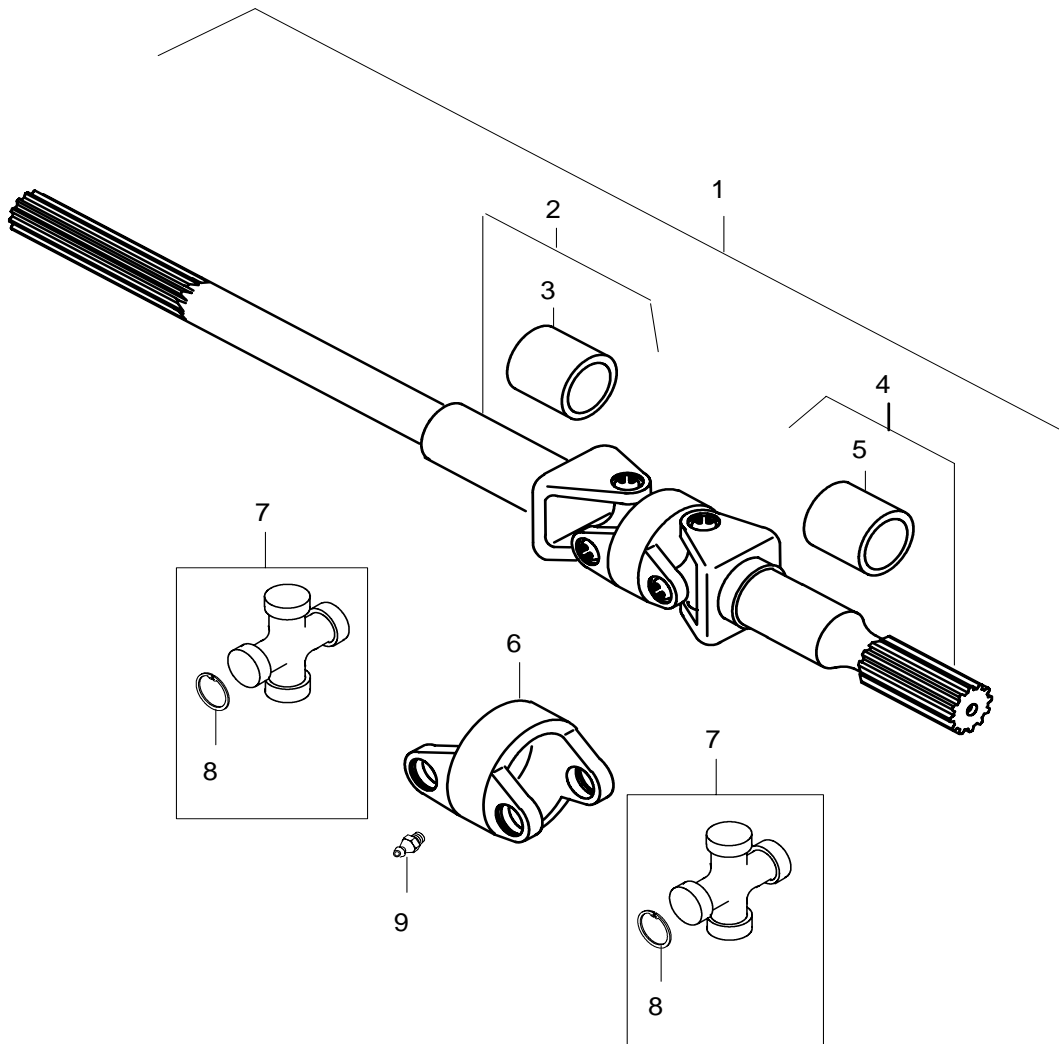
8050Hi, 8150Hi

N23520-









VETOAKSELI 4WD
CARRARO
TEOLL.AKSELI

DRIVAXEL 4WD
CARRARO IND.

DRIVE SHAFT 4WD
CARRARO IND.

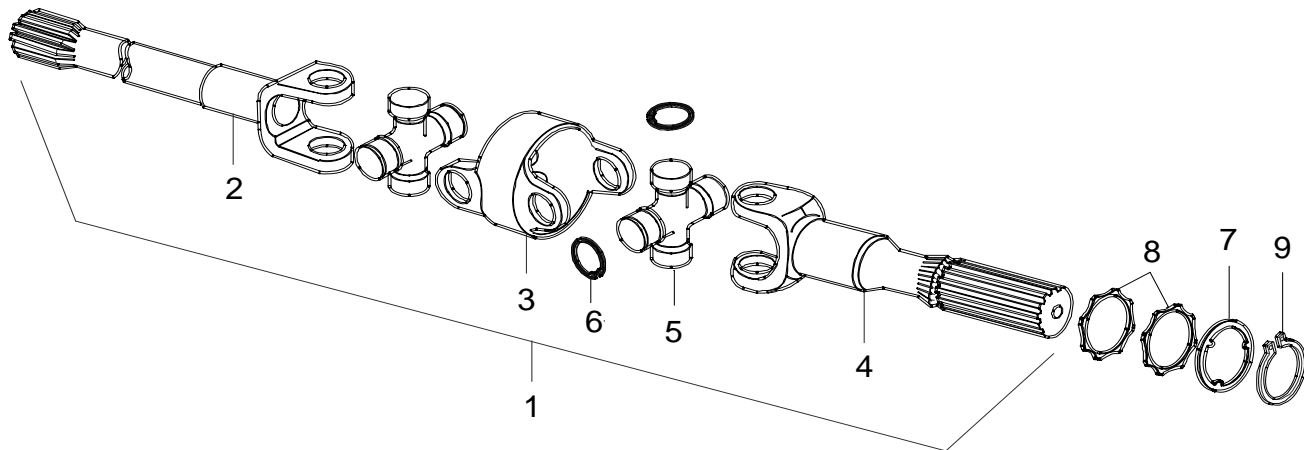
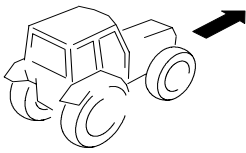
ANTRIEBSWELLE 4WD
CARRARO IND.

ARBRE DE COMMANDE
4WD CARRARO IND.

64-07A

6.11.2003

6250Hi, 6350Hi, 6550Hi, 6650Hi,
6750Hi, 6850Hi, 8050Hi, 8150Hi,
8350Hi, 8450Hi, 8550Hi, 8950Hi



VETOAKSELI 4WD
CARRARO
TEOLL.AKSELI

DRIVAXEL 4WD
CARRARO IND.

DRIVE SHAFT 4WD
CARRARO IND.

ANTRIEBSWELLE 4WD
CARRARO IND.

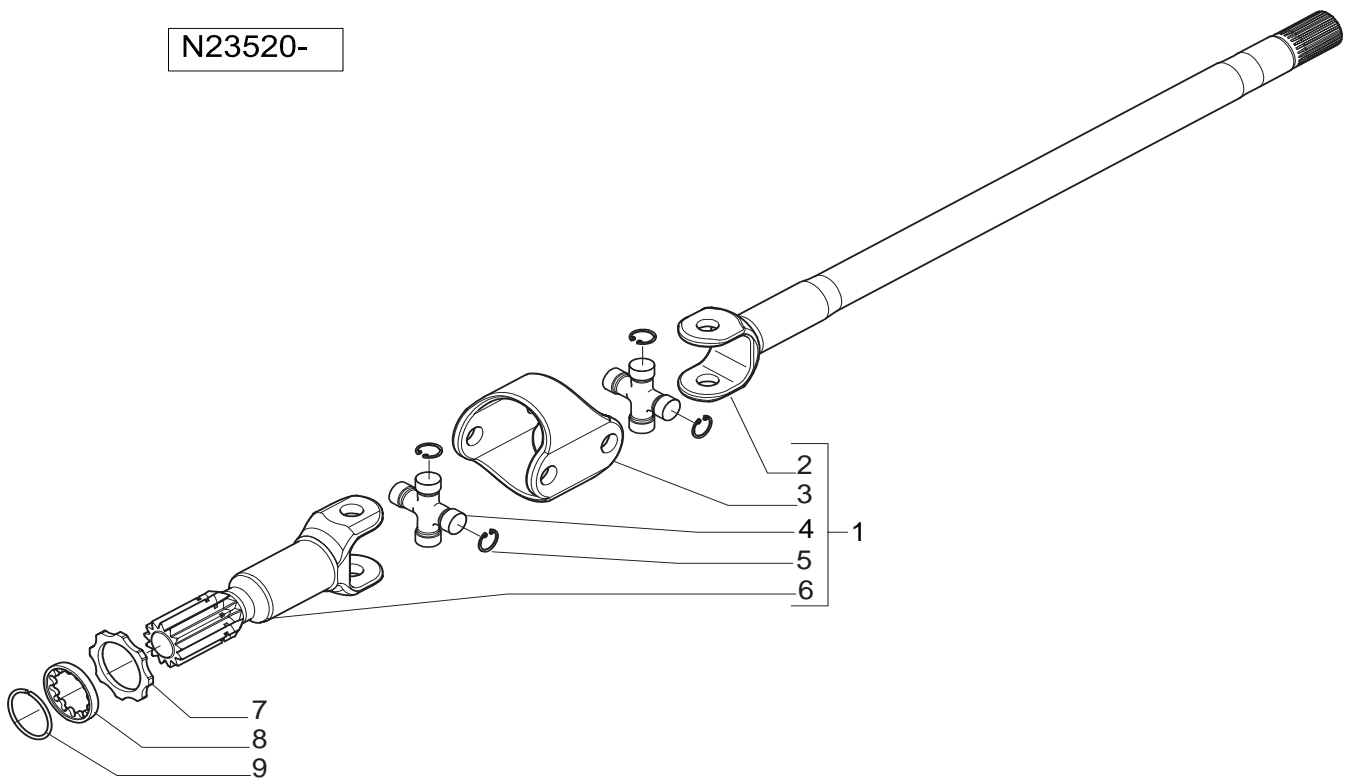
ARBRE DE COMMANDE
4WD CARRARO IND.

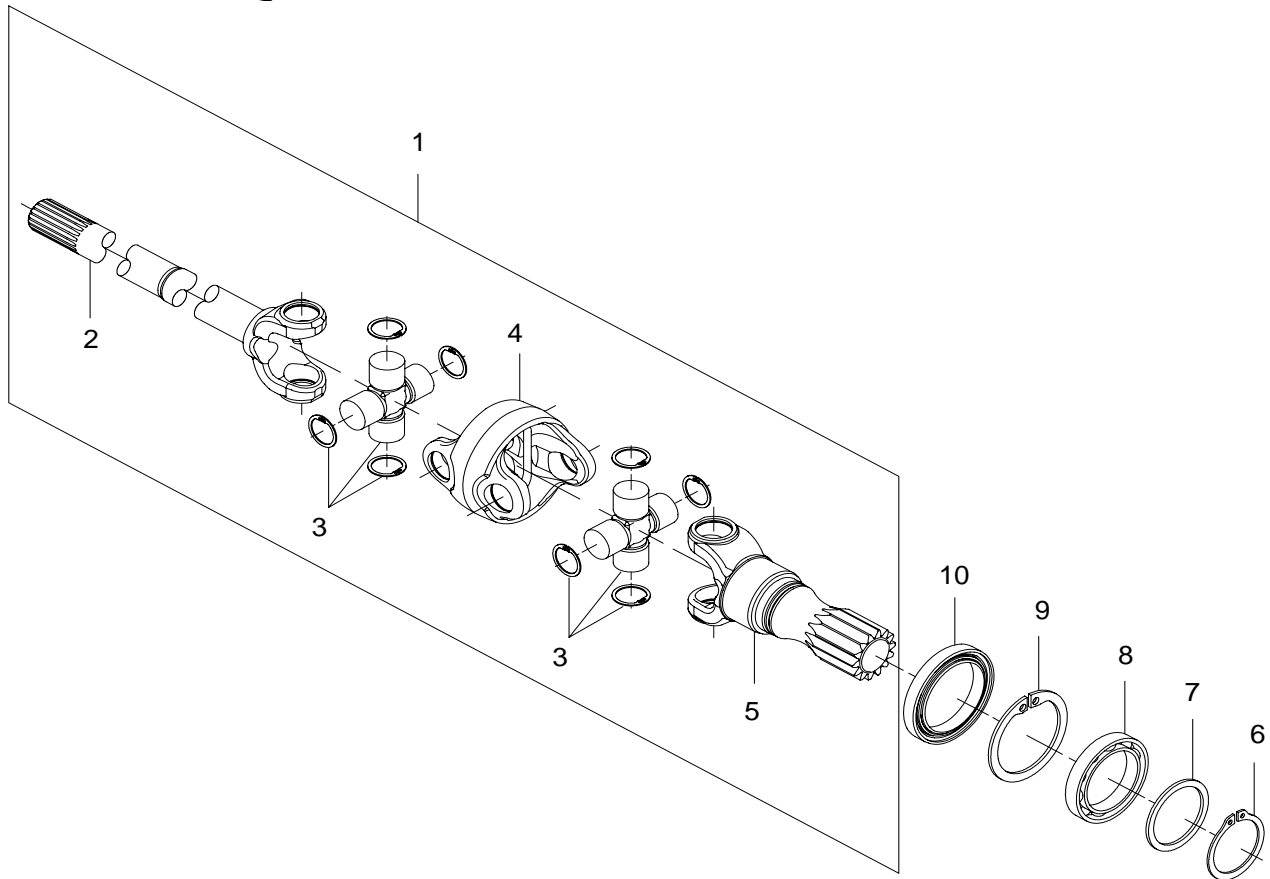
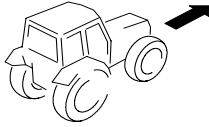
64-07B

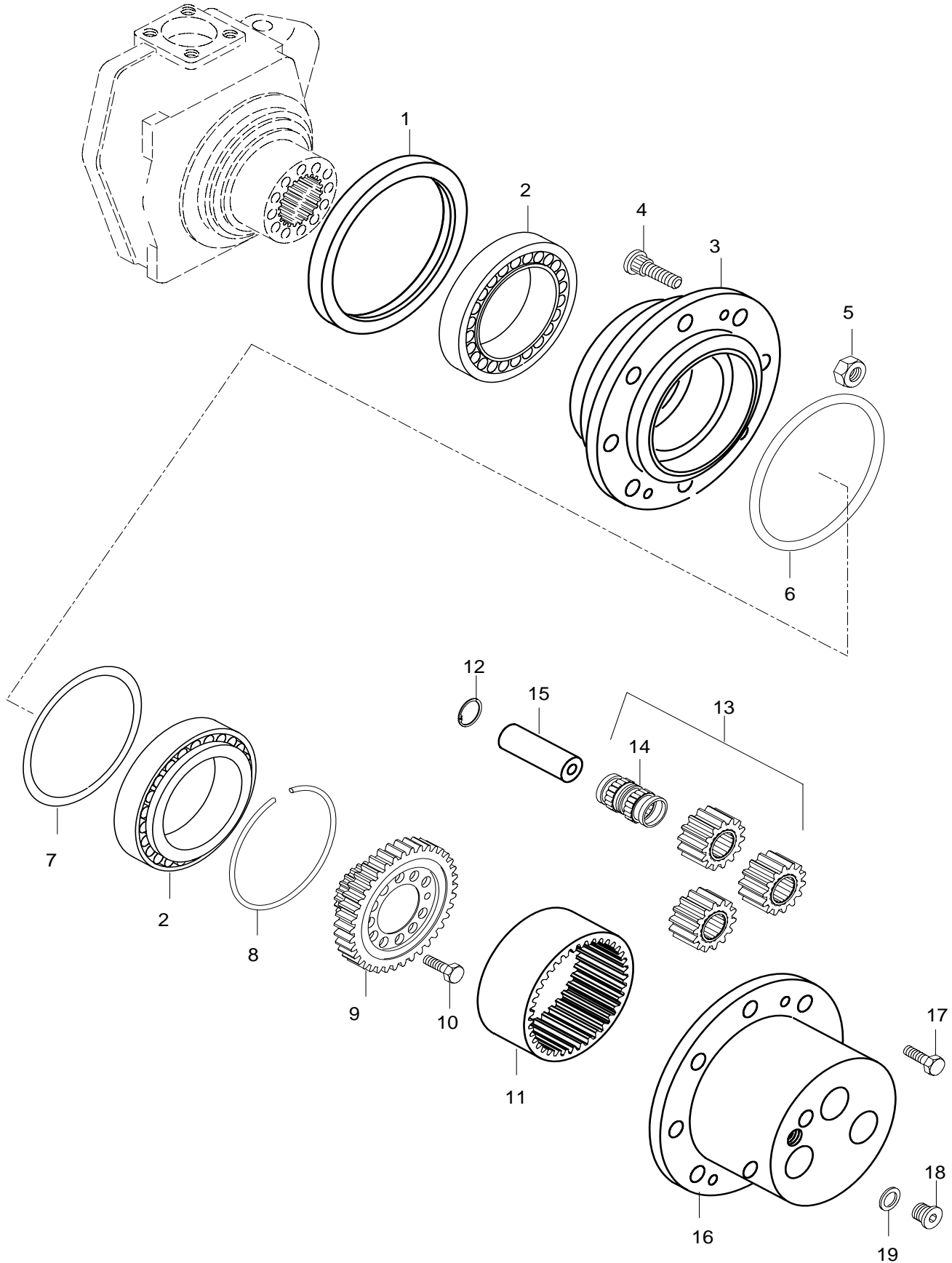
6.11.2003

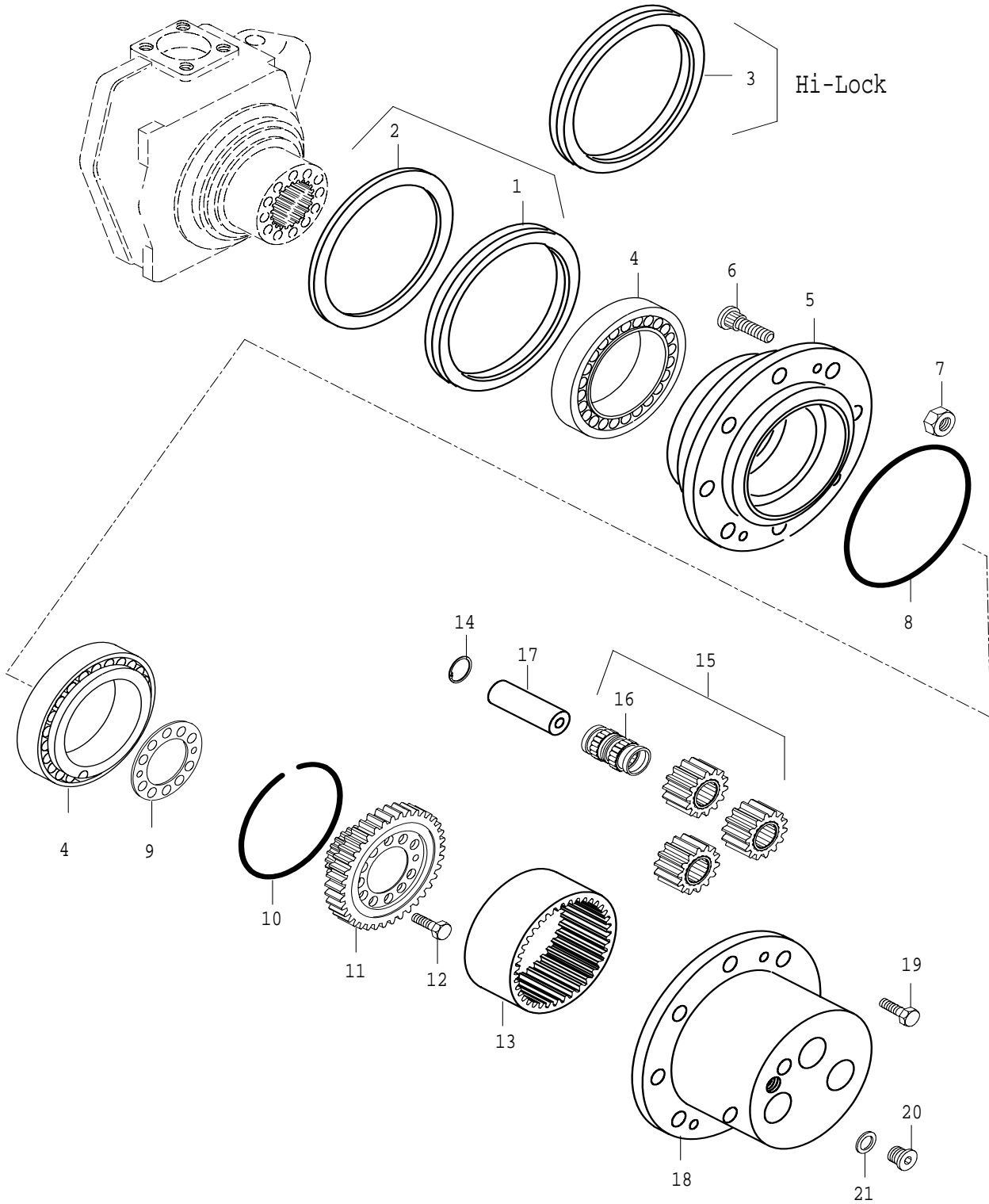
8050Hi, 8150Hi

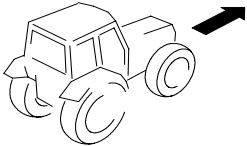
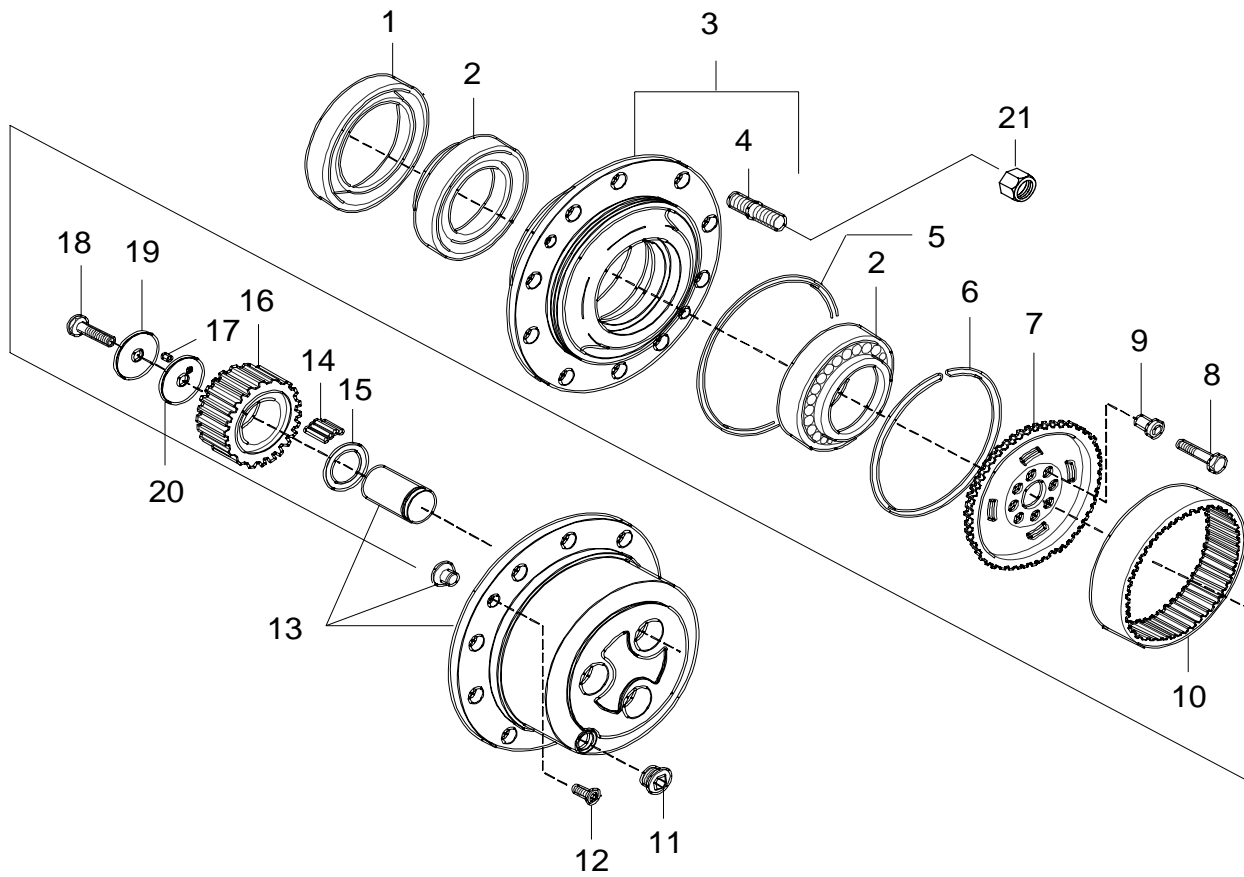
N23520-



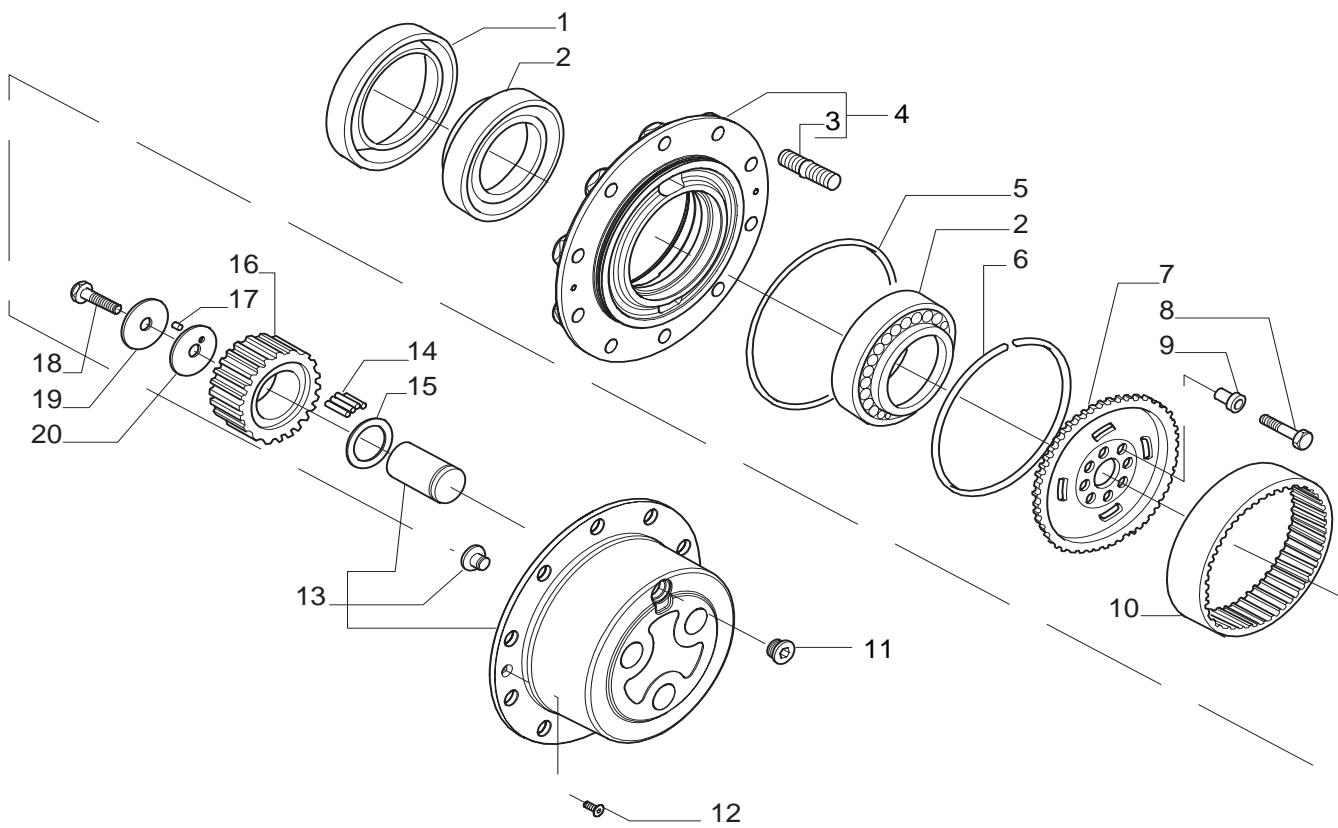


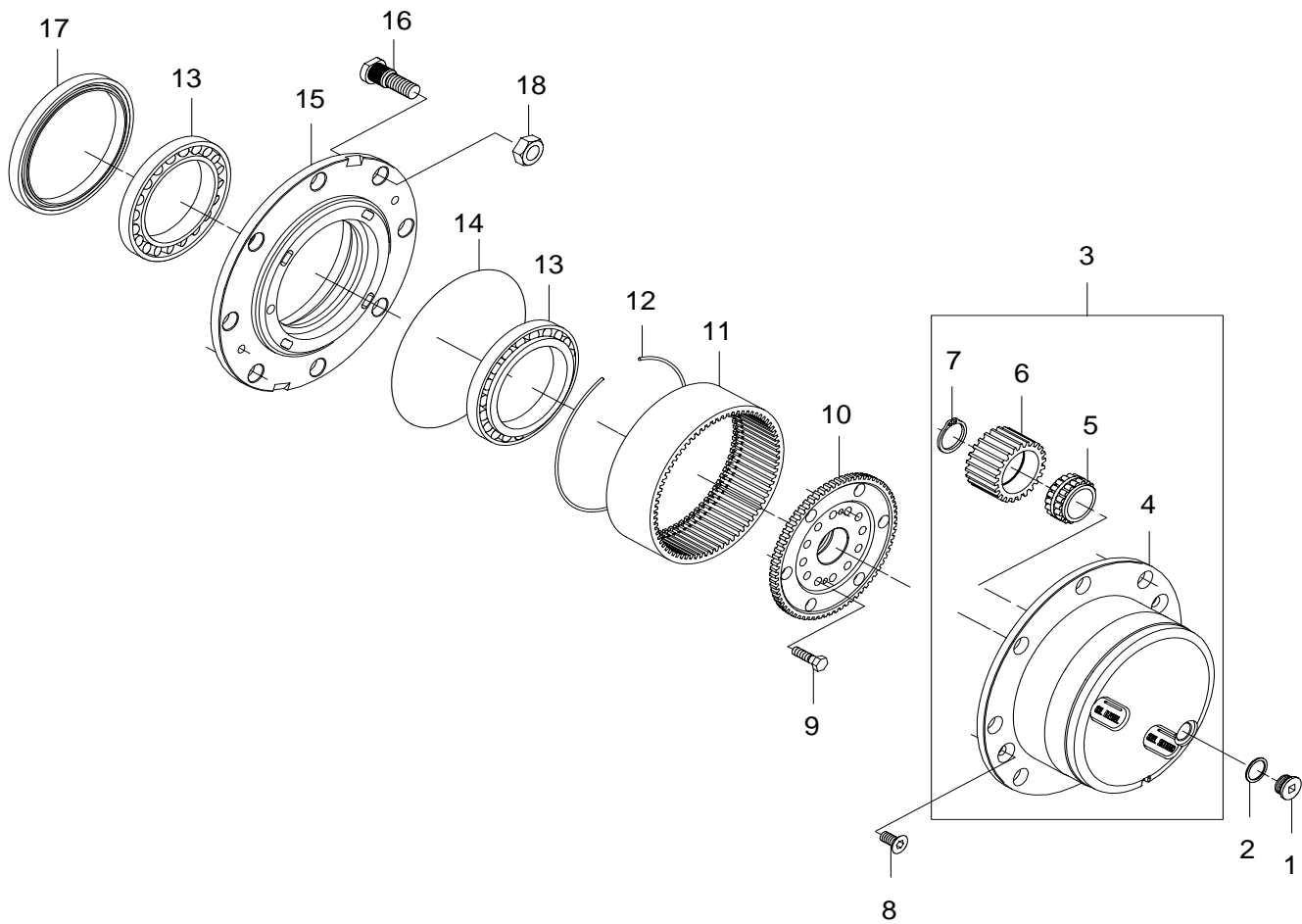
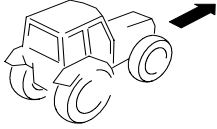


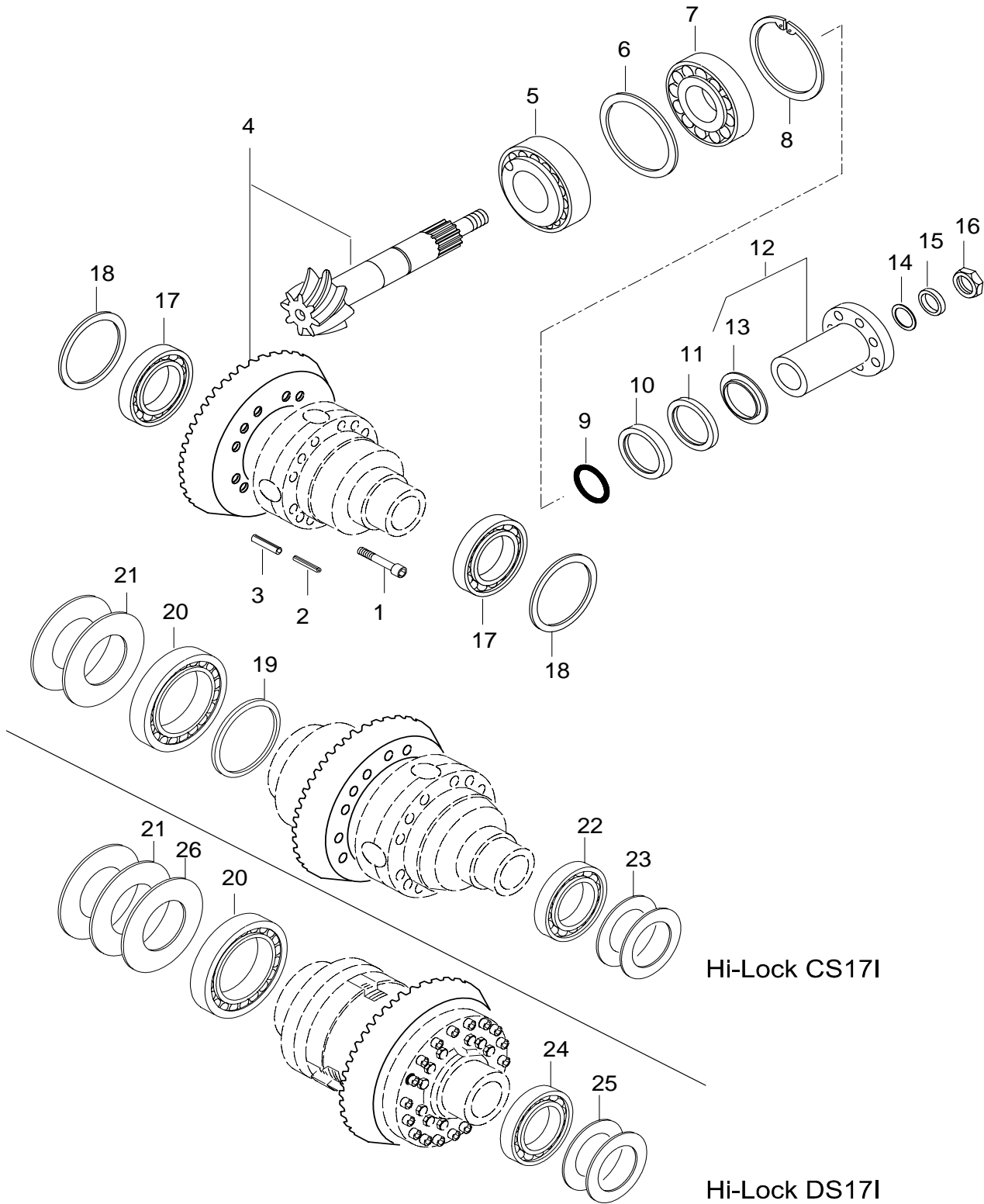


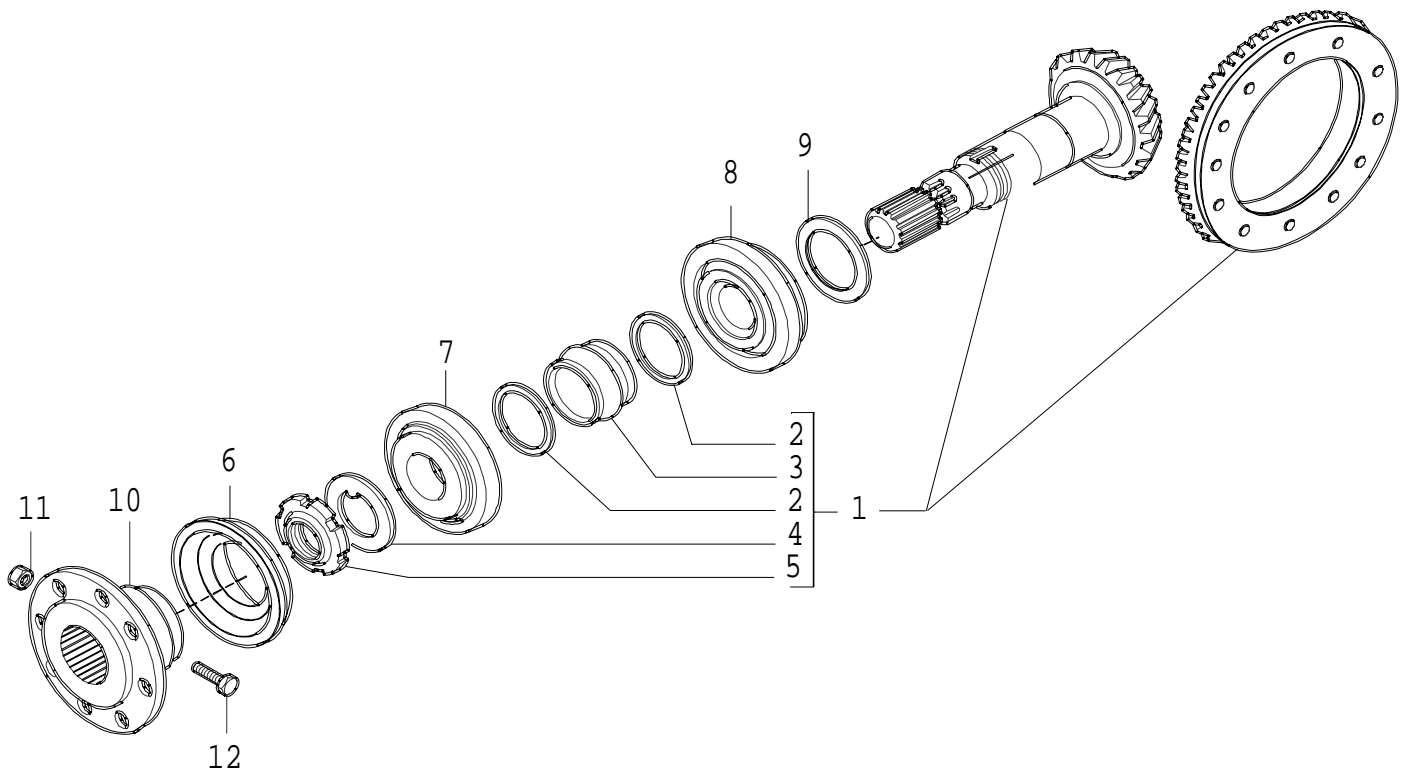
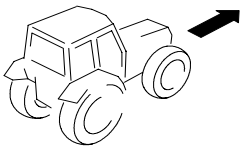
**-N23519**

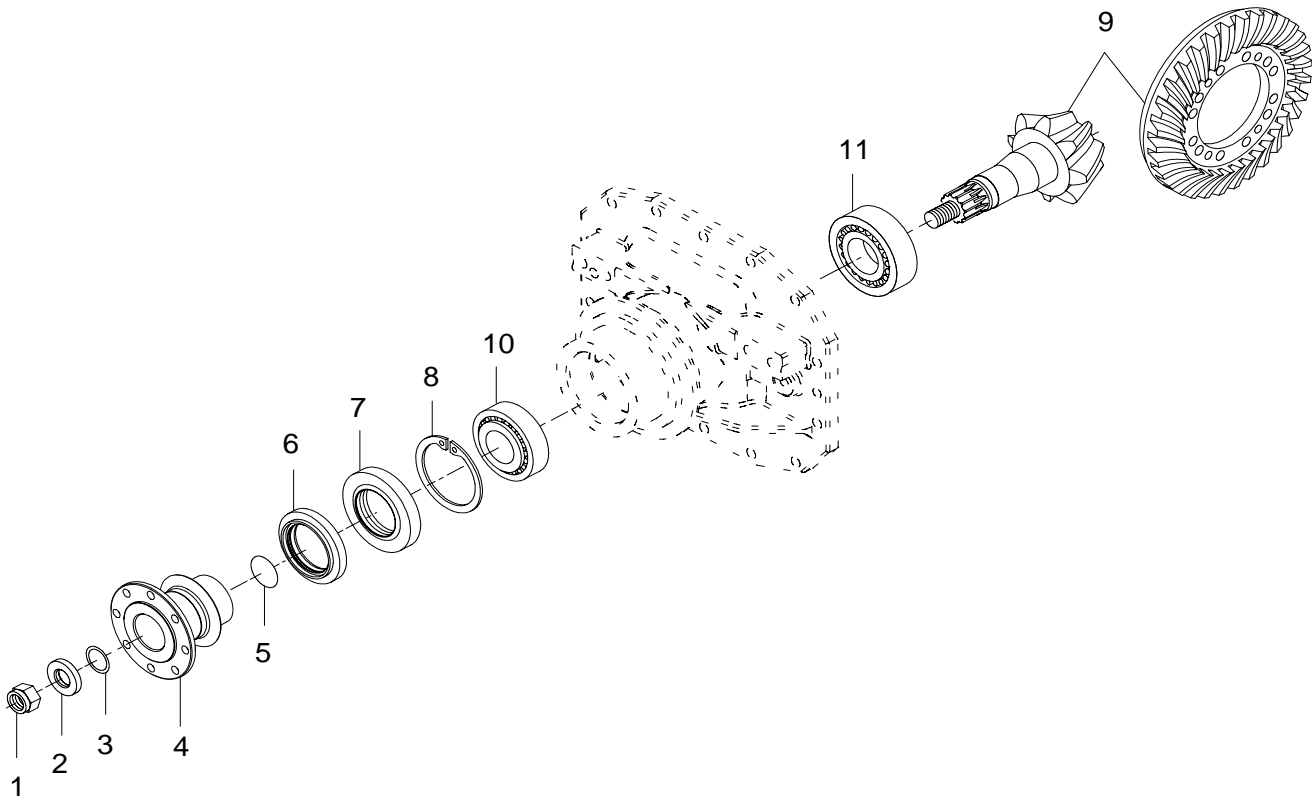
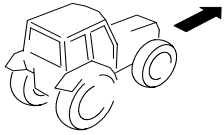
N23520-

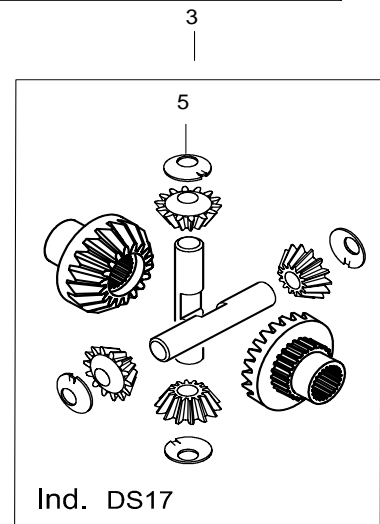
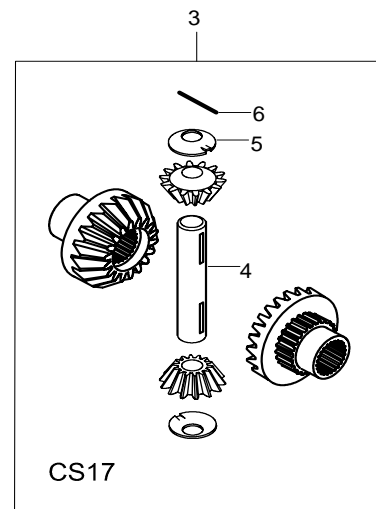
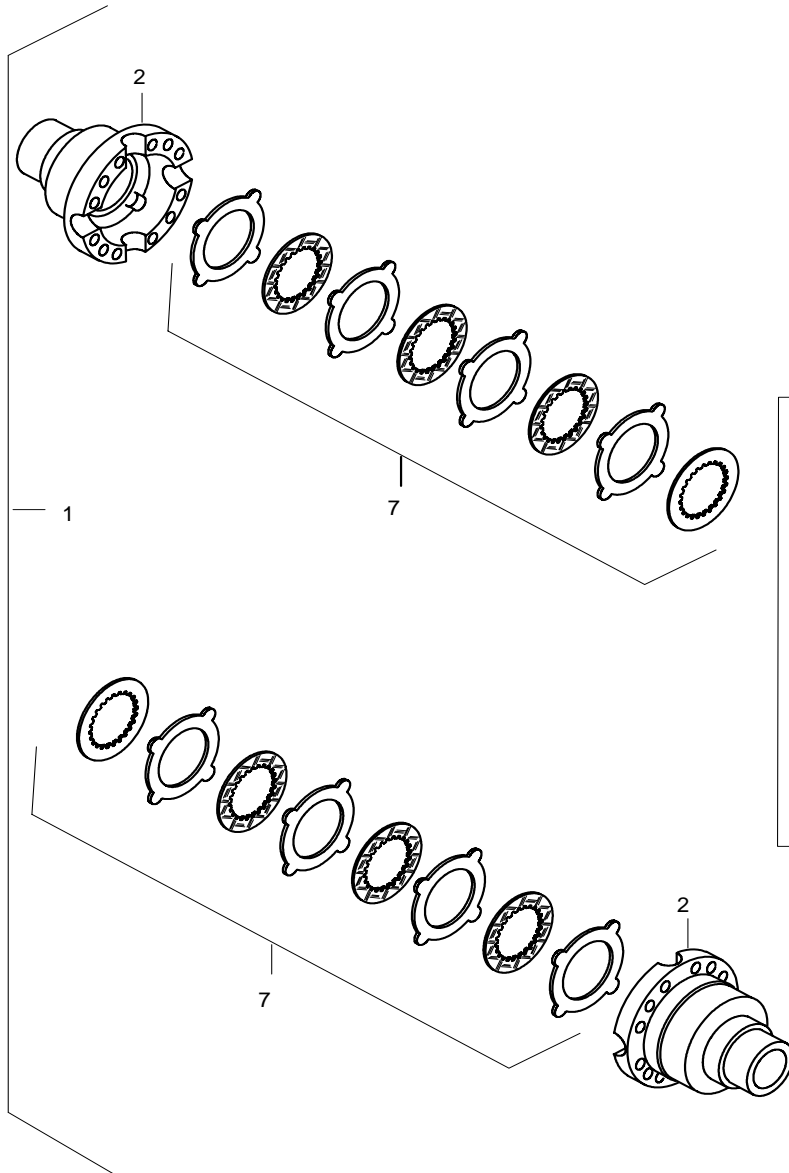


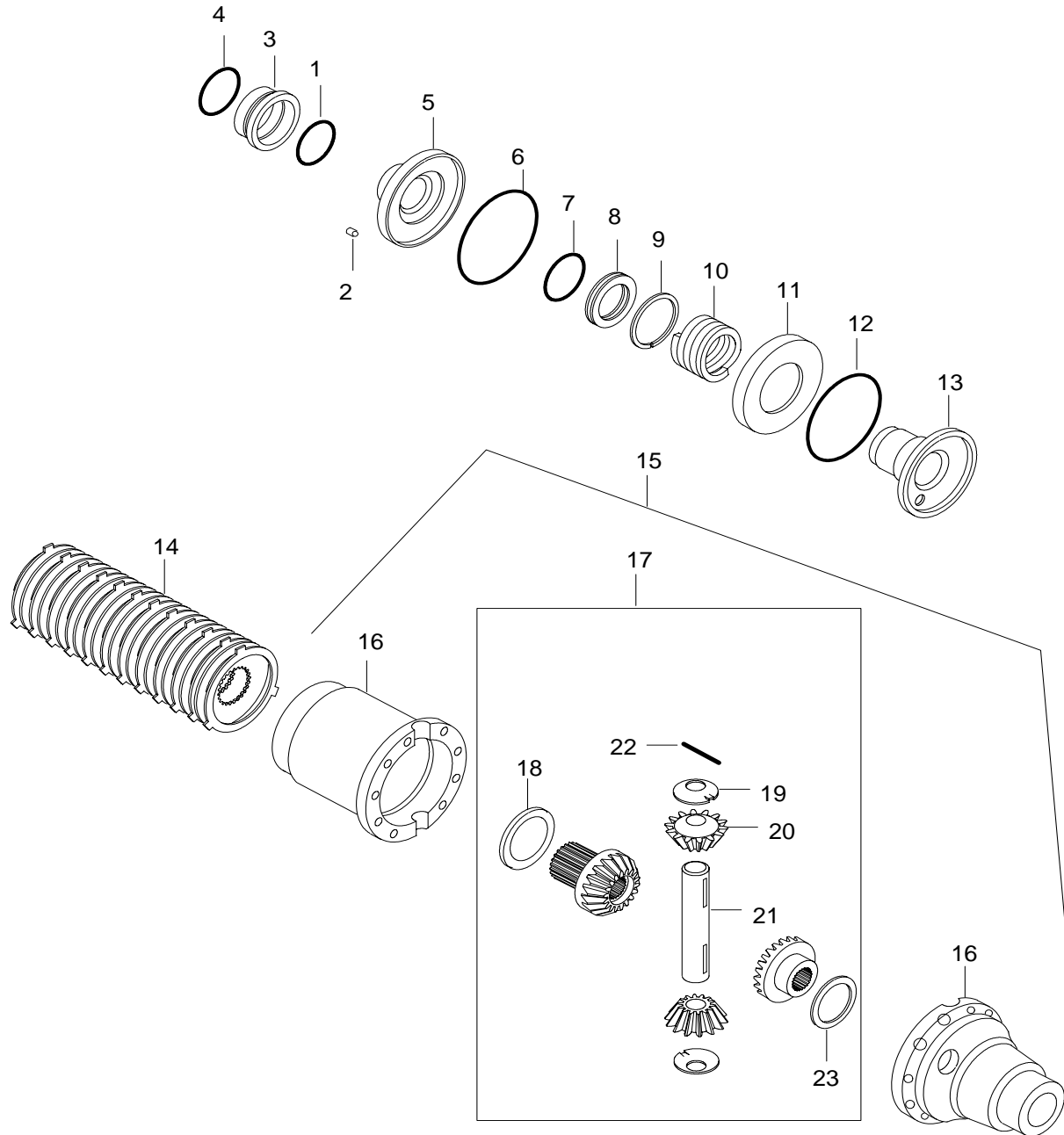


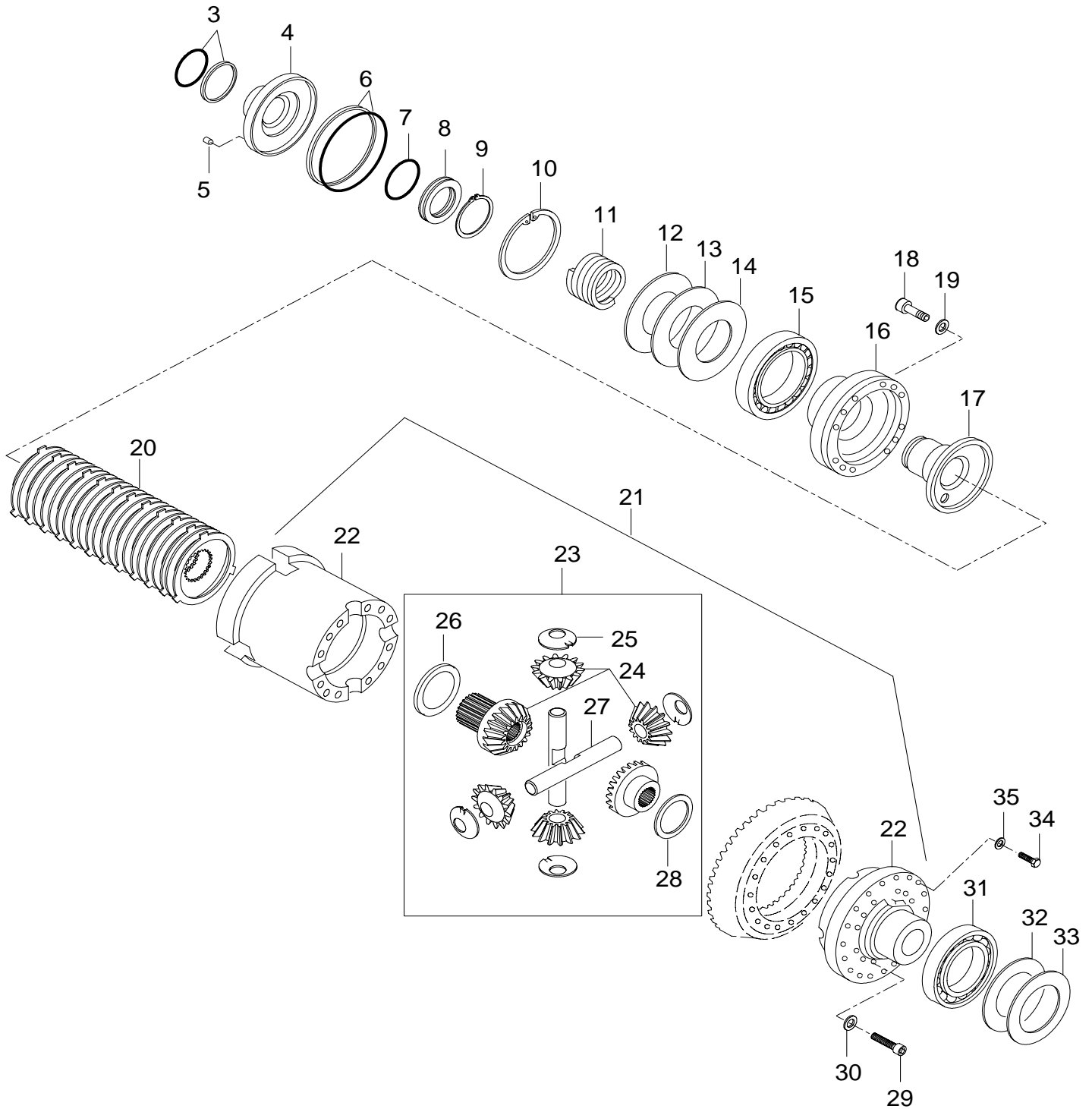


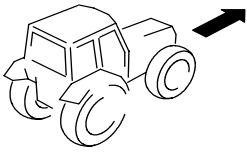




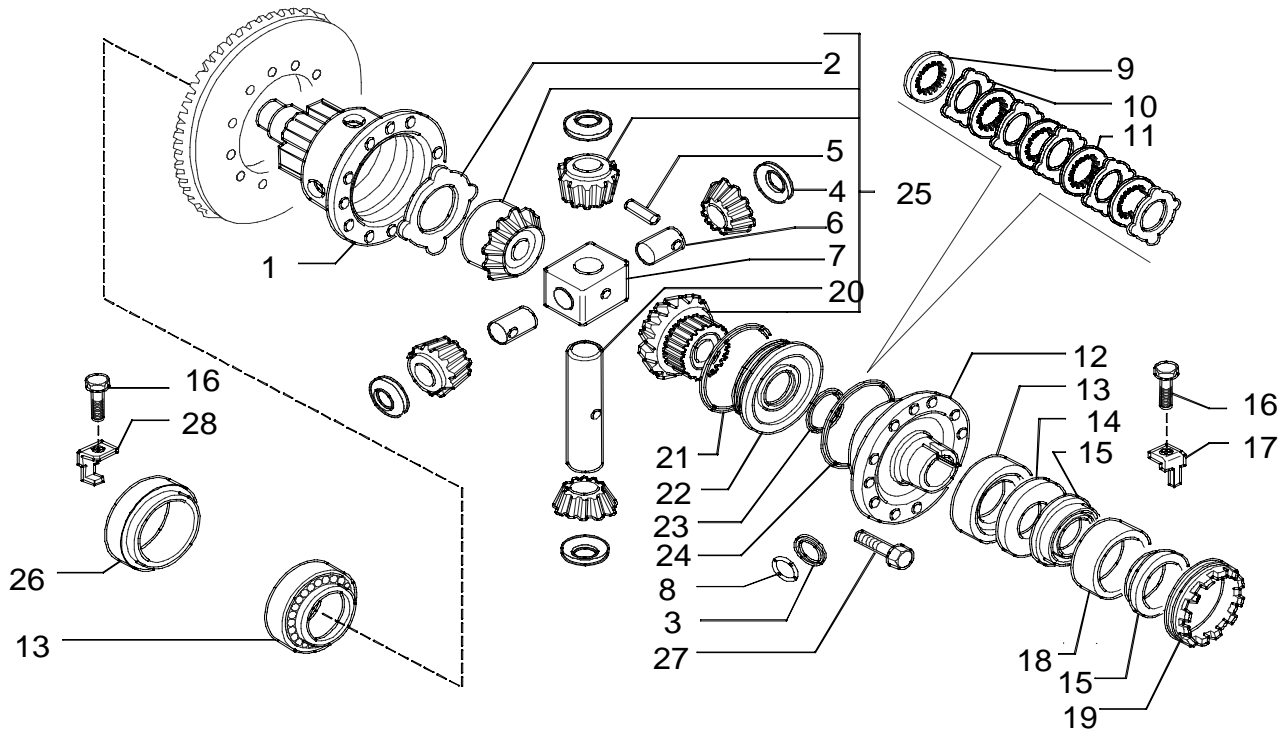


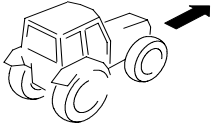




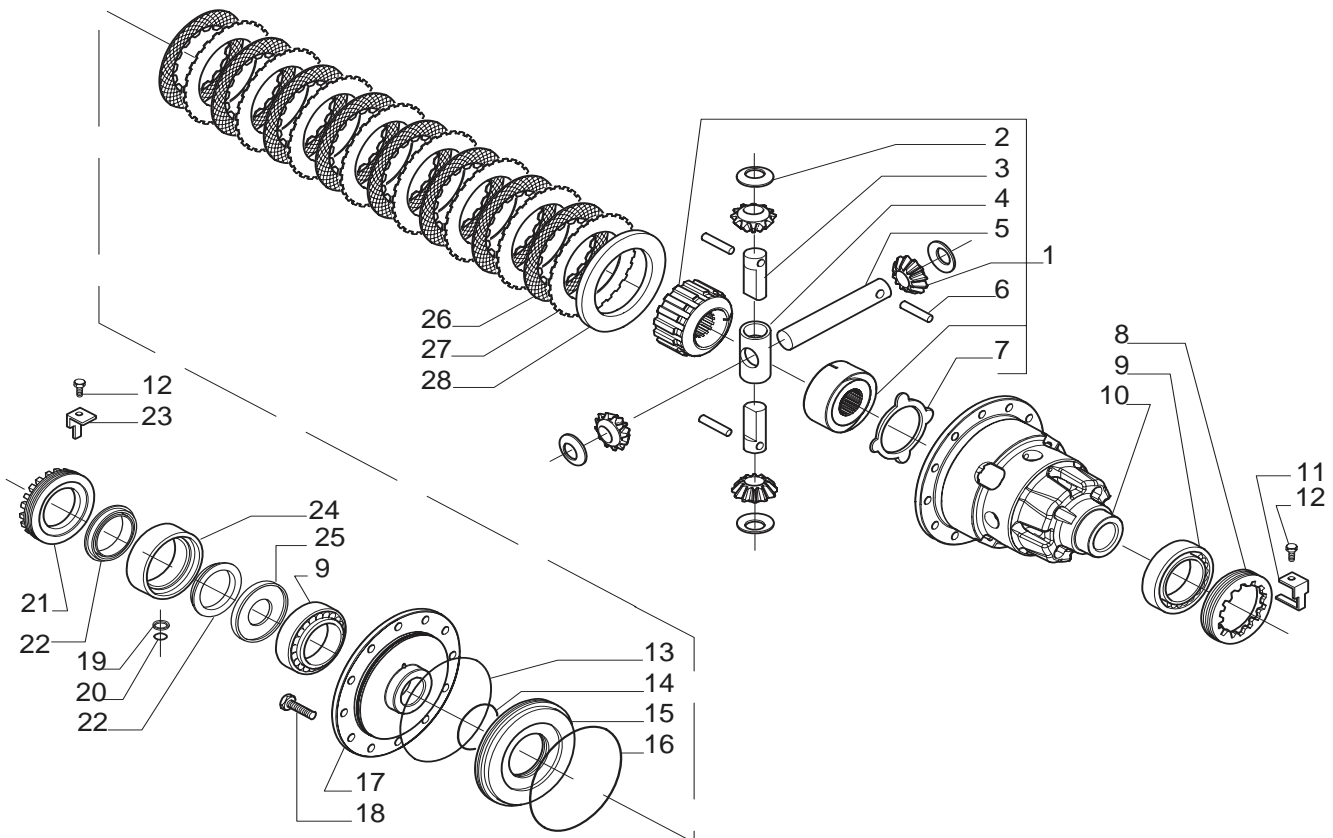


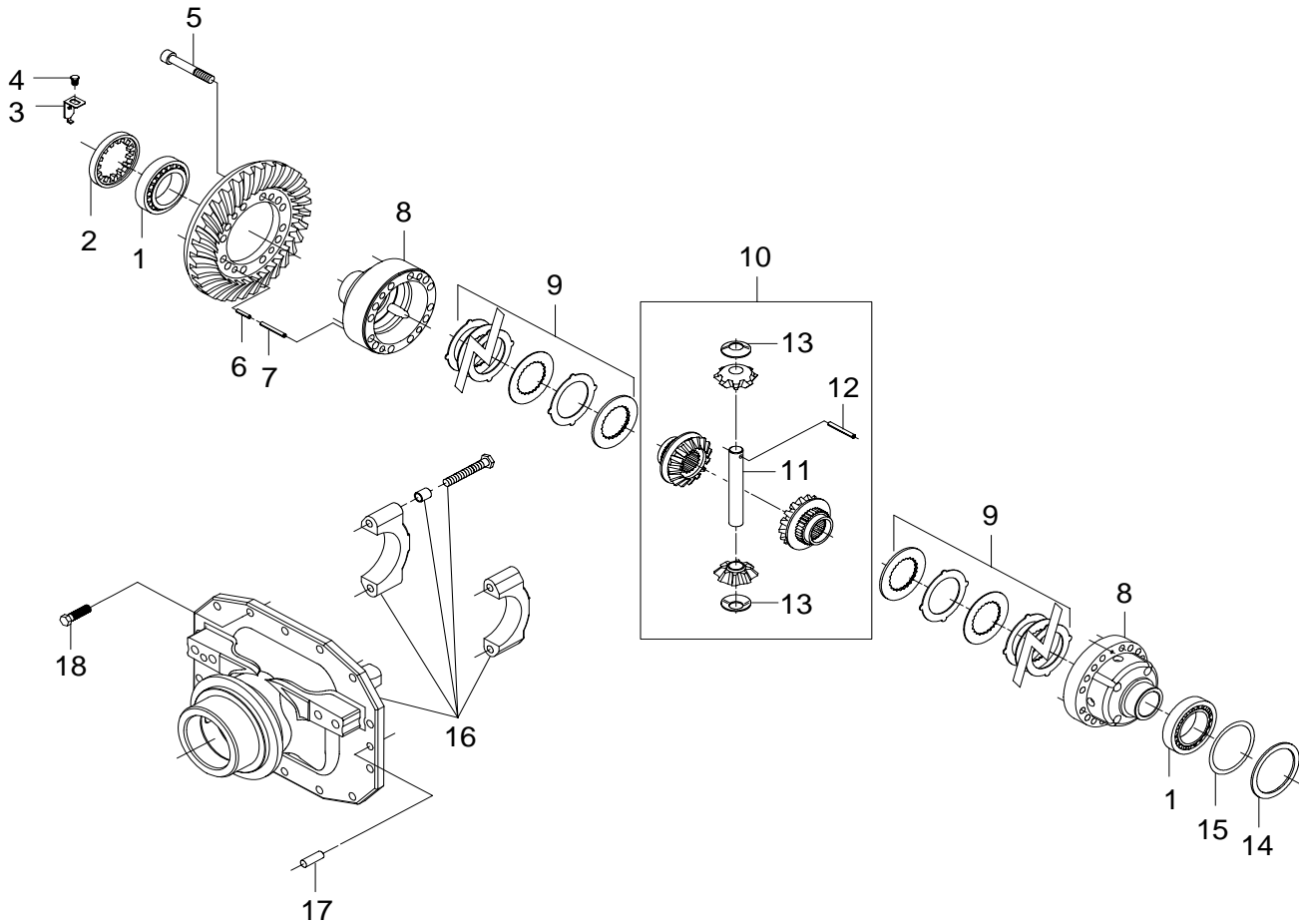
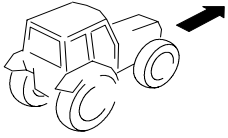
-N23519

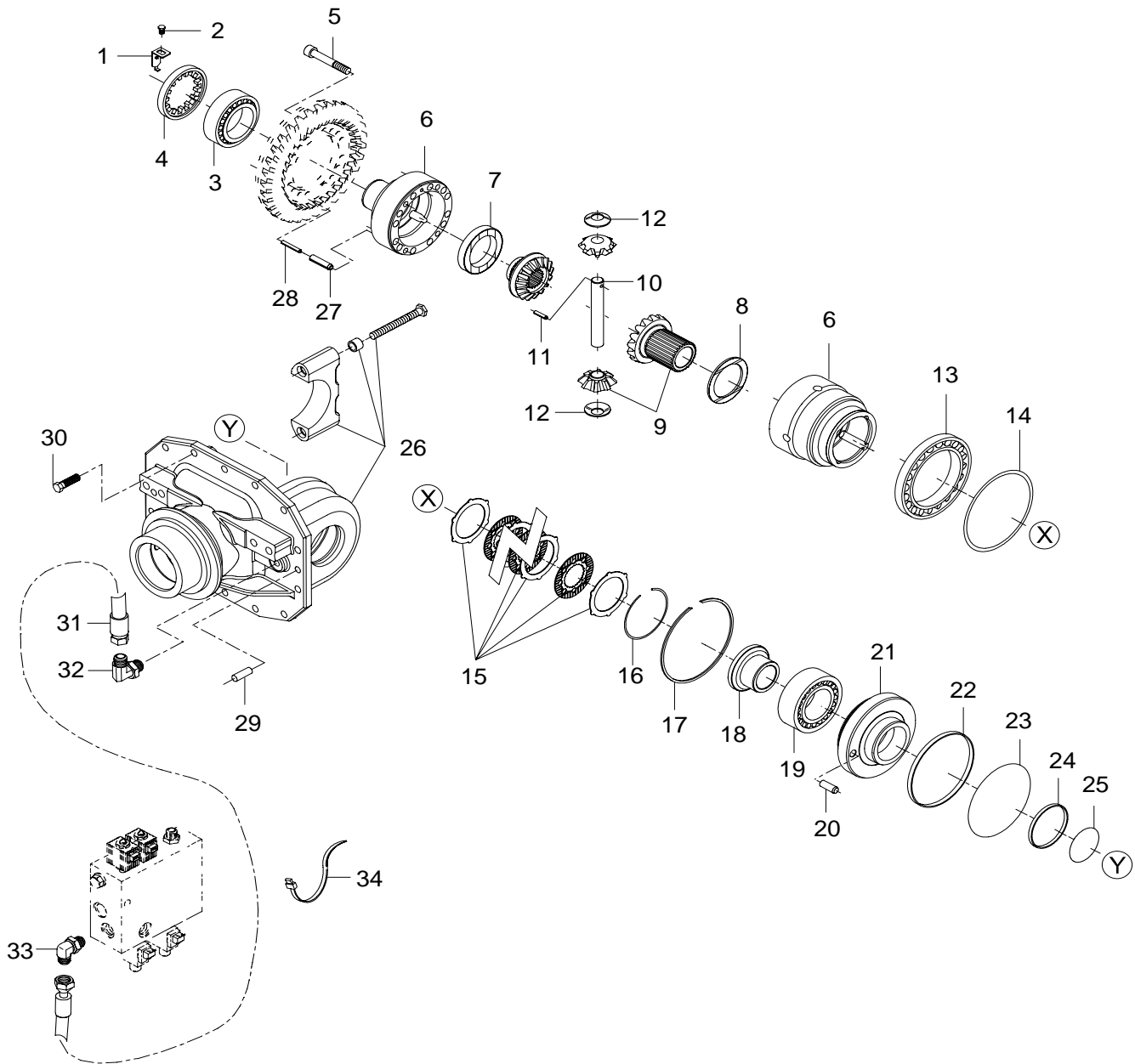
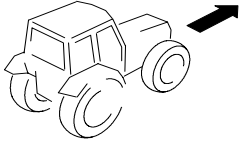




N23520-







ETUOKASUOJAT
(LISÄVARUSTE)

FRAMSTÄNKSKÄRMAR
(EXTRA UTRUSTNING)

FRONT MUDGUARDS
(OPTIONAL
EQUIPMENT)

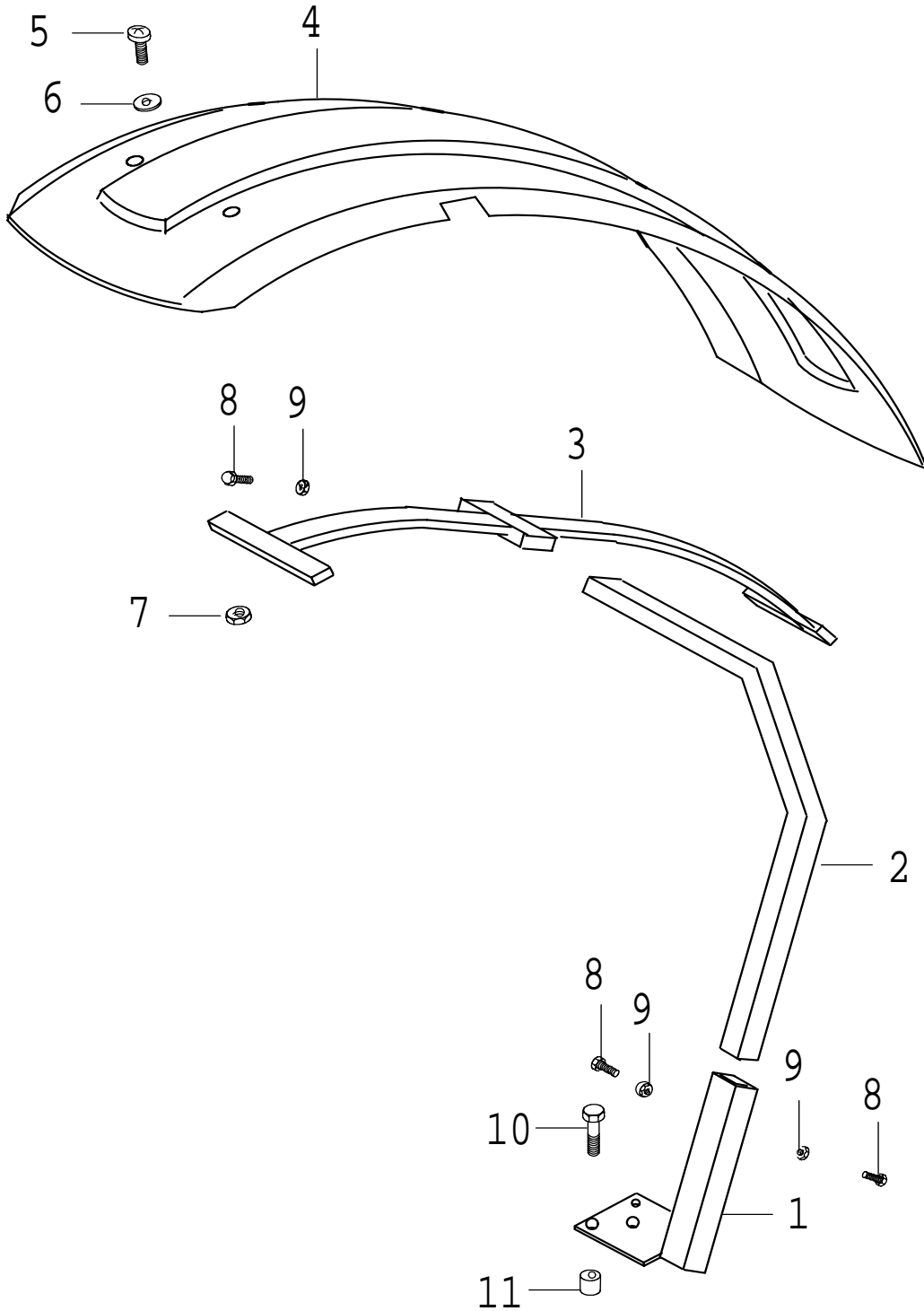
VORDERKOTFLÜGEL
(EXTRAZUBEHÖR)

GARDE-BOUE AVANT
(EQUIPEMENT
OPTIONNEL)

69-01

1.10.2001

6250Hi, 6350Hi, 6550Hi, 6650Hi,
6750Hi, 6850Hi, 8050Hi, 8150Hi,
8350Hi, 8450Hi, 8550Hi, 8950Hi



ETUOKASUOJAT
(LISÄVARUSTE)

FRAMSTÄNKSKÄRMAR
(EXTRA UTRUSTNING)

FRONT MUDGUARDS
(OPTIONAL
EQUIPMENT)

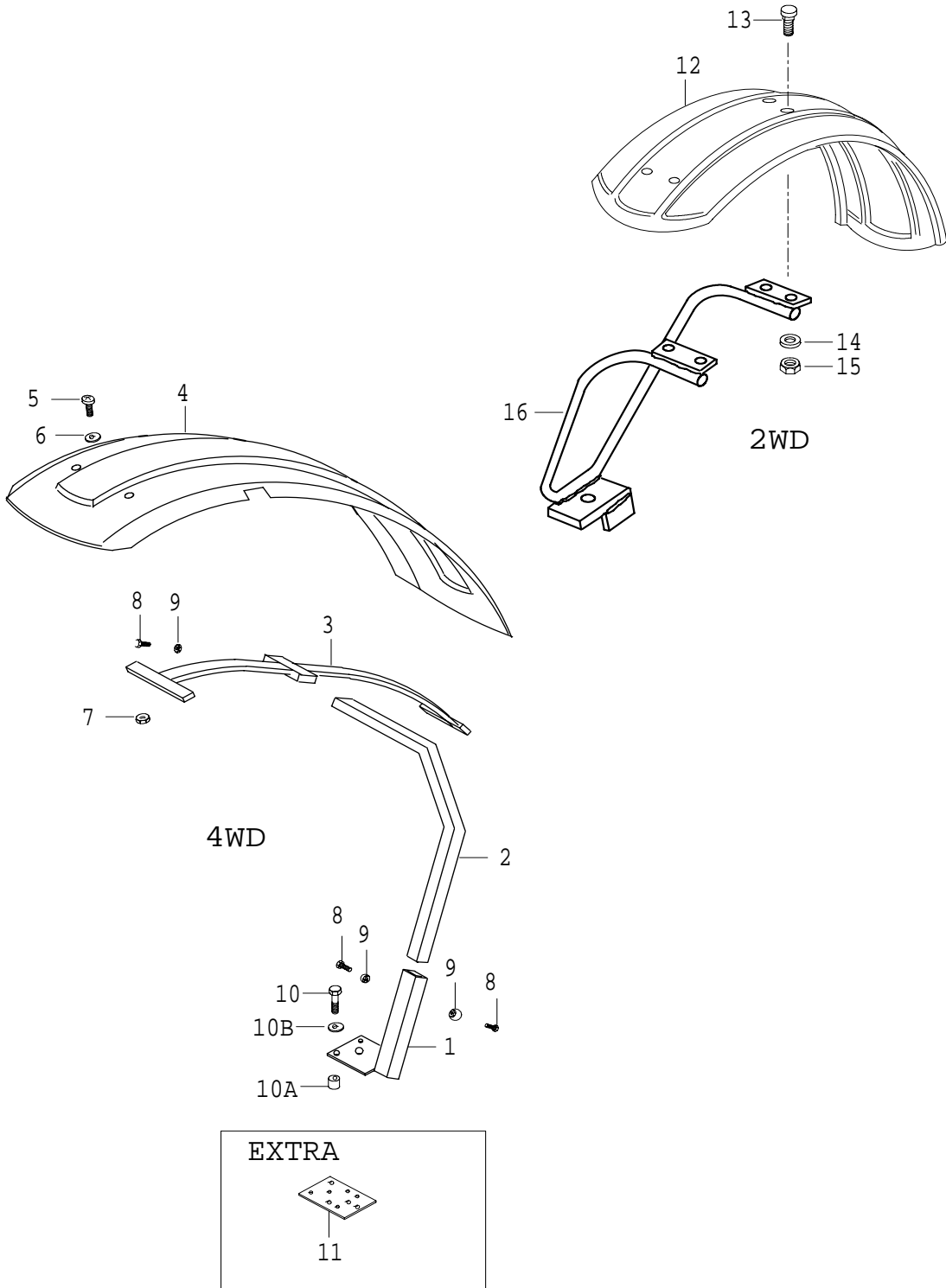
VORDERKOTFLÜGEL
(EXTRAZUBEHÖR)

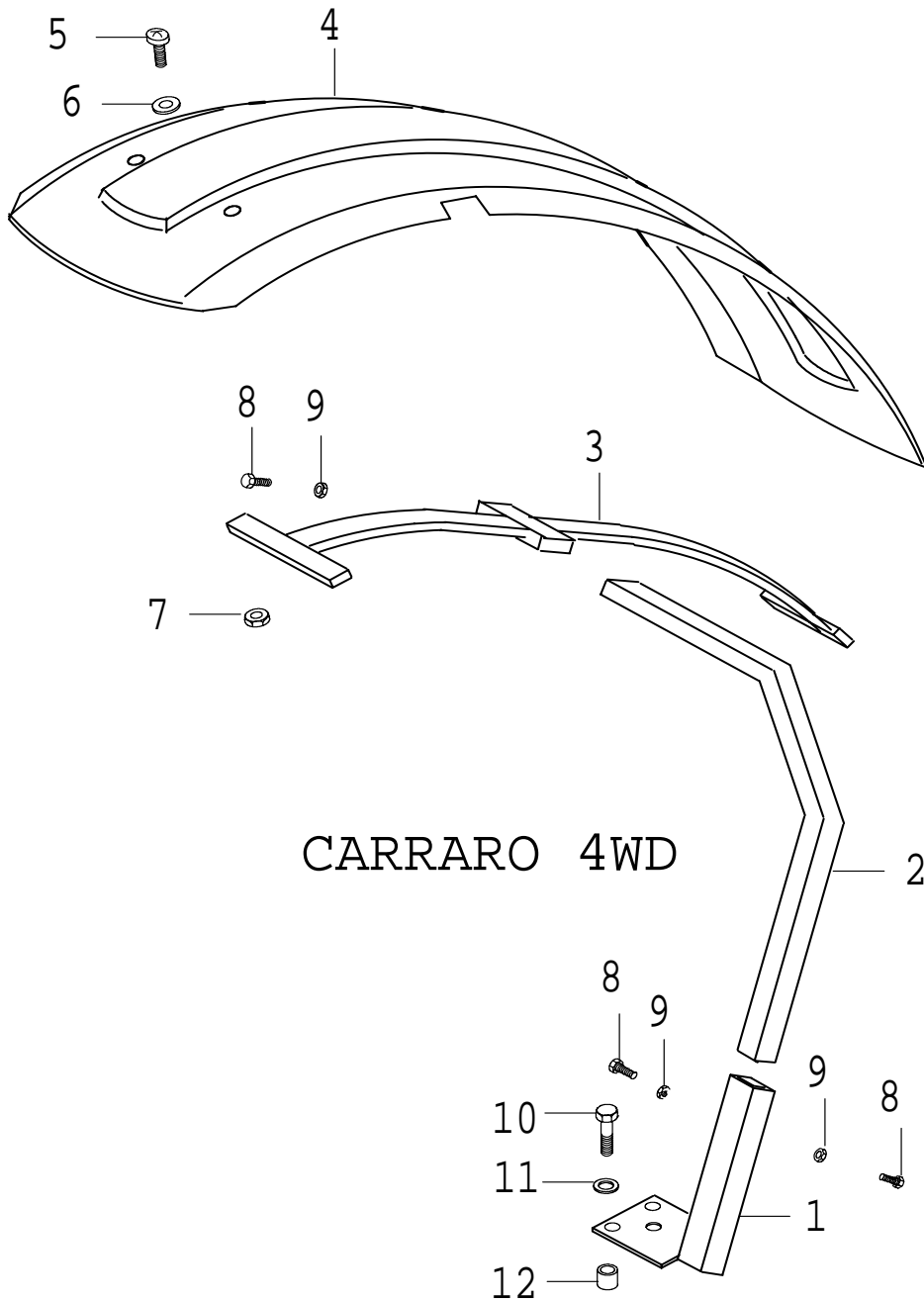
GARDE-BOUE AVANT
(EQUIPEMENT
OPTIONNEL)

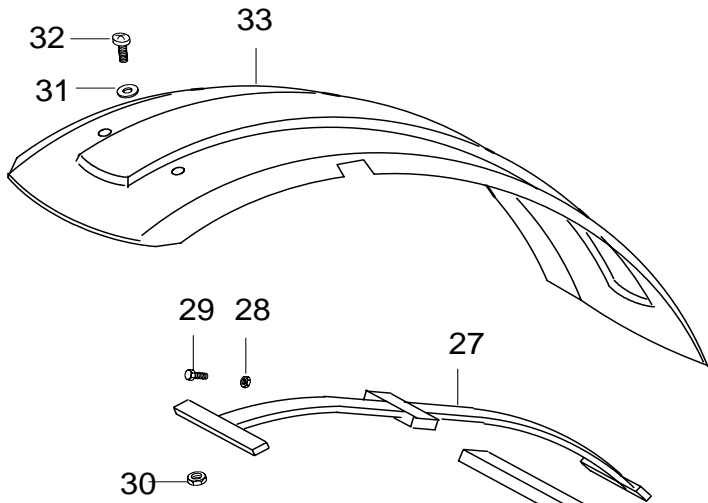
69-03

1.10.2001

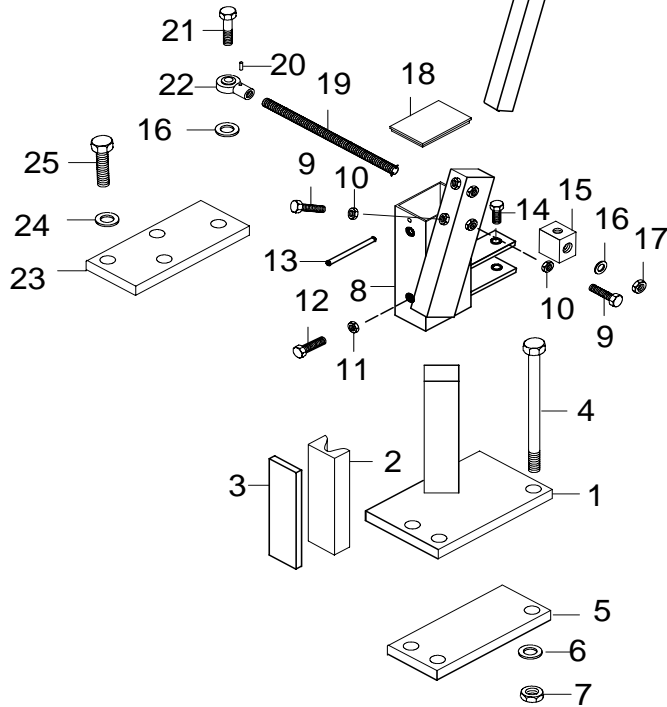
6250Hi, 6350Hi, 6550Hi, 6650Hi,
6850Hi, 8050Hi, 8150Hi, 8350Hi,
8450Hi, 8550Hi, 8950Hi







4WD DANA



ETUOKASUOJAT
(LISÄVARUSTE)

FRAMSTÄNKSKÄRMAR
(EXTRA UTRUSTNING)

FRONT MUDGUARDS
(OPTIONAL
EQUIPMENT)

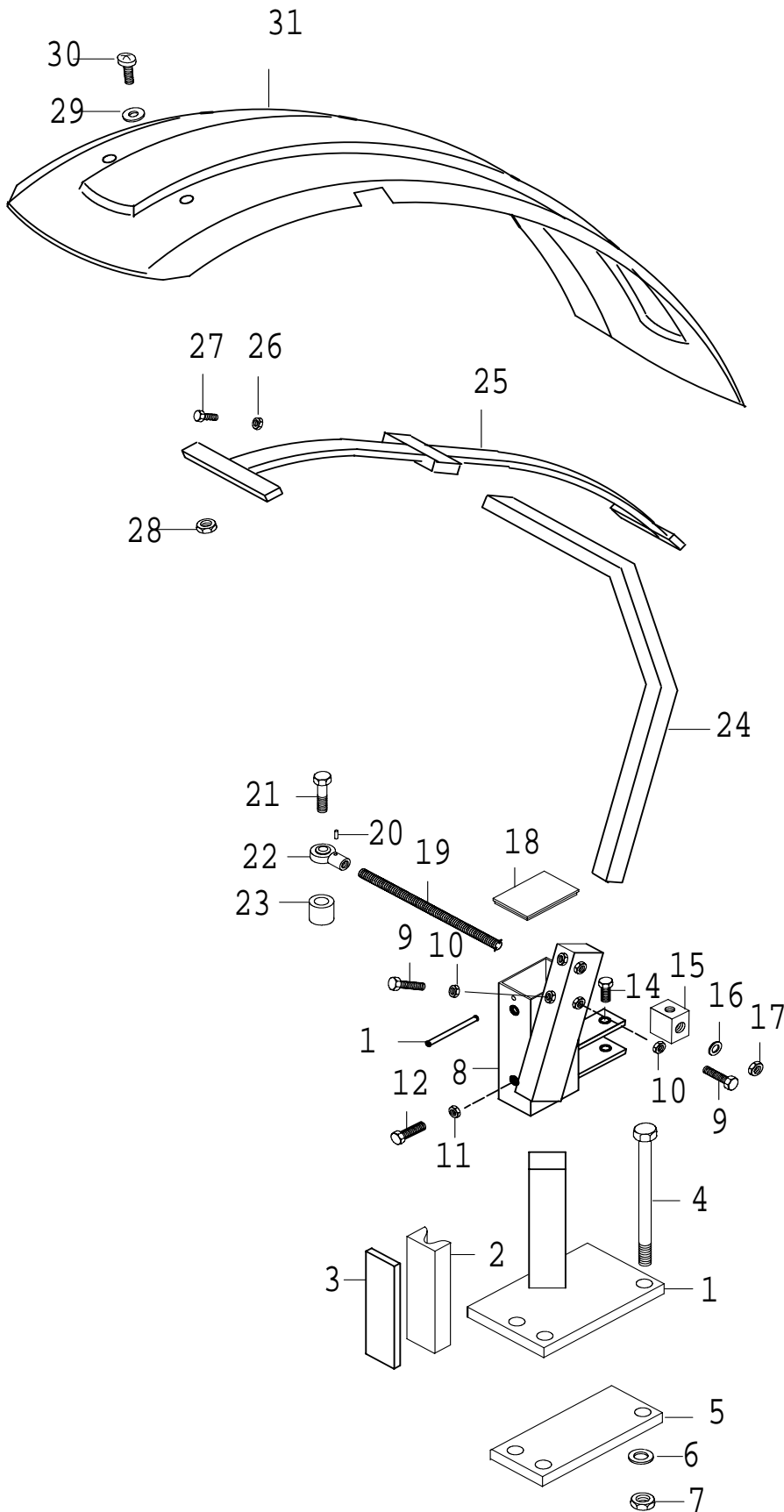
VORDERKOTFLÜGEL
(EXTRAZUBEHÖR)

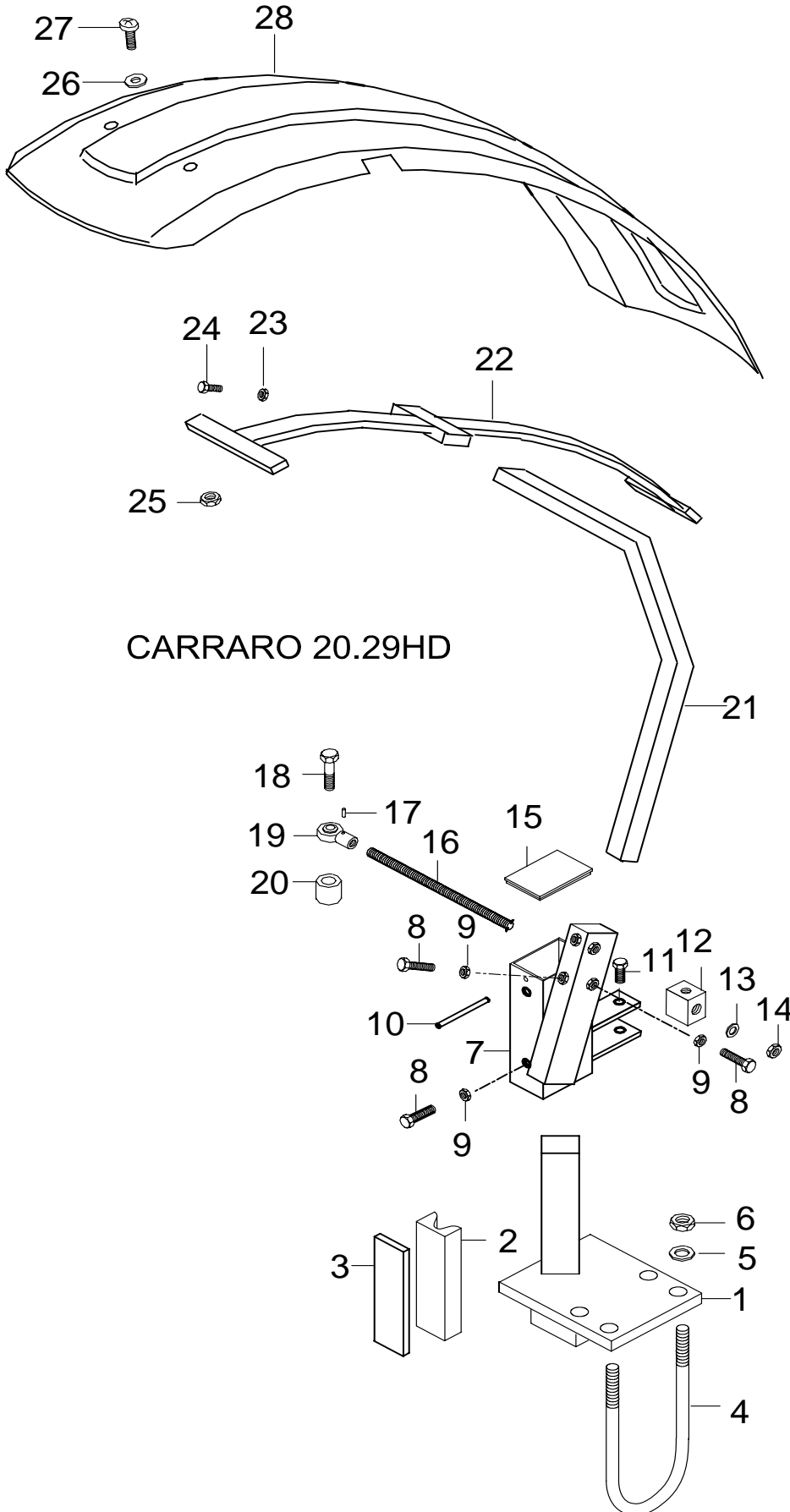
GARDE-BOUE AVANT
(EQUIPEMENT
OPTIONNEL)

69-03C

2.10.2001

6250Hi, 6350Hi, 6550Hi, 6650Hi,
6750Hi, 6850Hi





ETUAKSELIN
JOUSITUS
(LISÄVARUSTE)

FRAMAXELNS
FJÄDRING (EXTRA
UTRUSTNING)

SUSPENSION OF
FRONT AXLE
(OPTIONAL
EQUIPMENT)

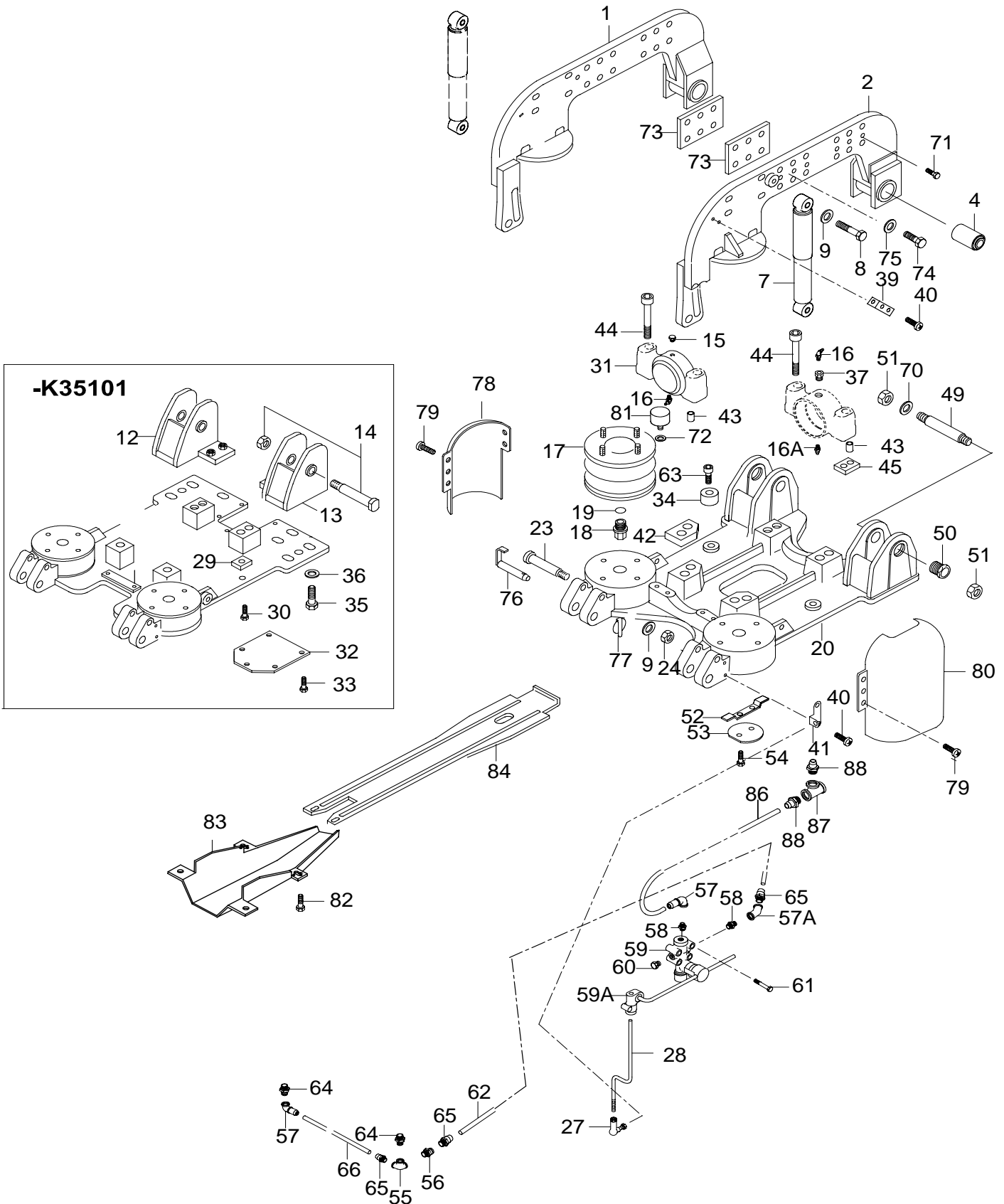
LUFTFEDERUNG DER
VORDERACHSE
(EXTRAZUBEHÖR)

SUSPENSION À AIR DE
L'ESSIEU AVANT
(EQUIP. OPTIONNEL)

69-05

16.10.2003

8050Hi, 8150Hi, 8350Hi, 8450Hi,
8550Hi, 8950Hi



ETUAKSELIN
JOUSITUS
(LISÄVARUSTE)

FRAMAXELNS
FJÄDRING (EXTRA
UTRUSTNING)

SUSPENSION OF
FRONT AXLE
(OPTIONAL
EQUIPMENT)

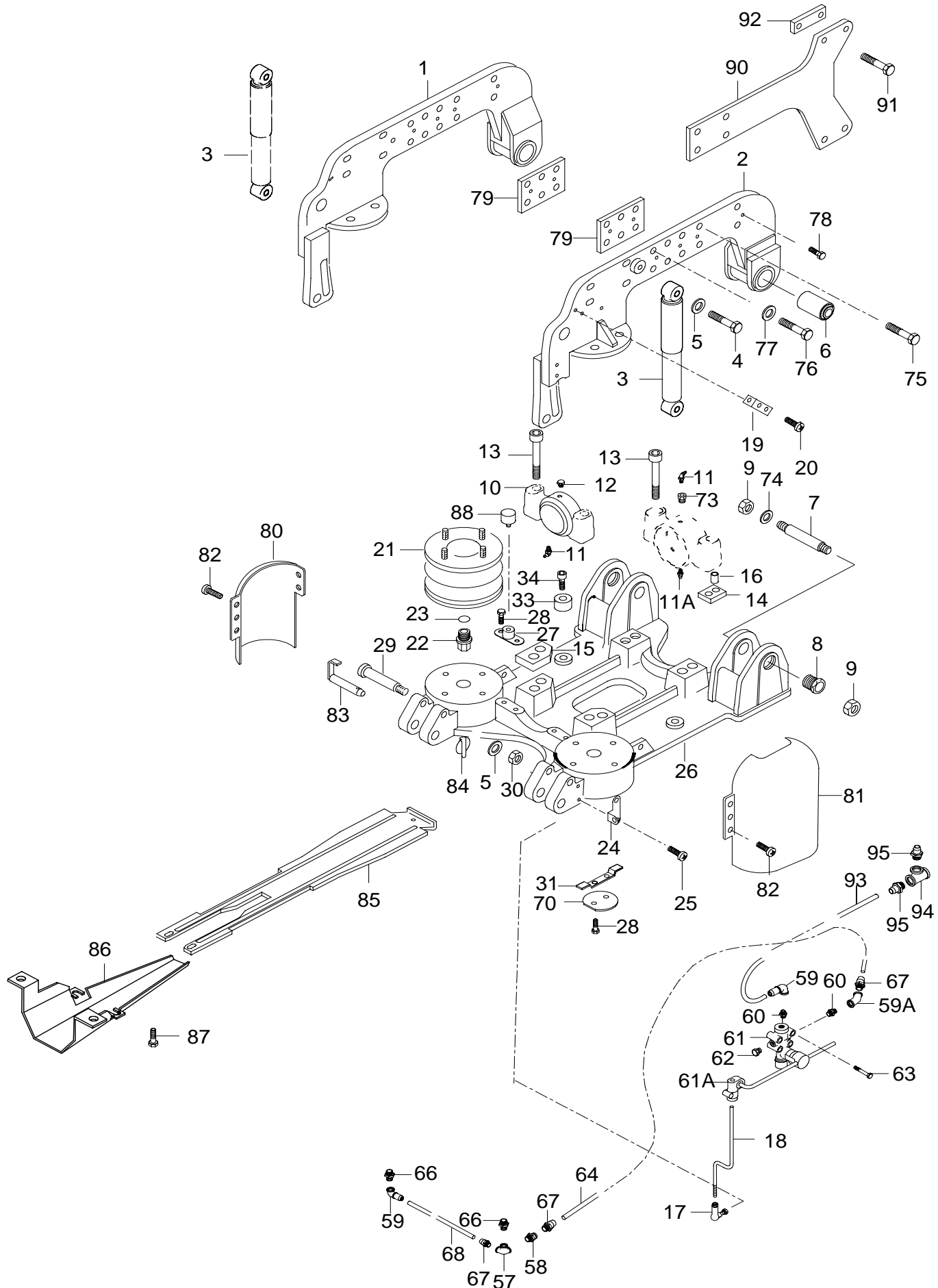
LUFTFEDERUNG DER
VORDERACHSE
(EXTRAZUBEHÖR)

SUSPENSION À AIR DE
L'ESSIEU AVANT
(EQUIP. OPTIONNEL)

69-05B

16.10.2003

6250Hi, 6350Hi, 6550Hi, 6650Hi,
6750Hi, 6850Hi



PAINEILMASÄILIÖ
(LISÄVARUSTE)

TRYCKLUFTSBEHÅLLA
RE (EXTRA
UTRUSTNING)

AIR PRESSURE
CONTAINER
(OPTIONAL
EQUIPMENT)

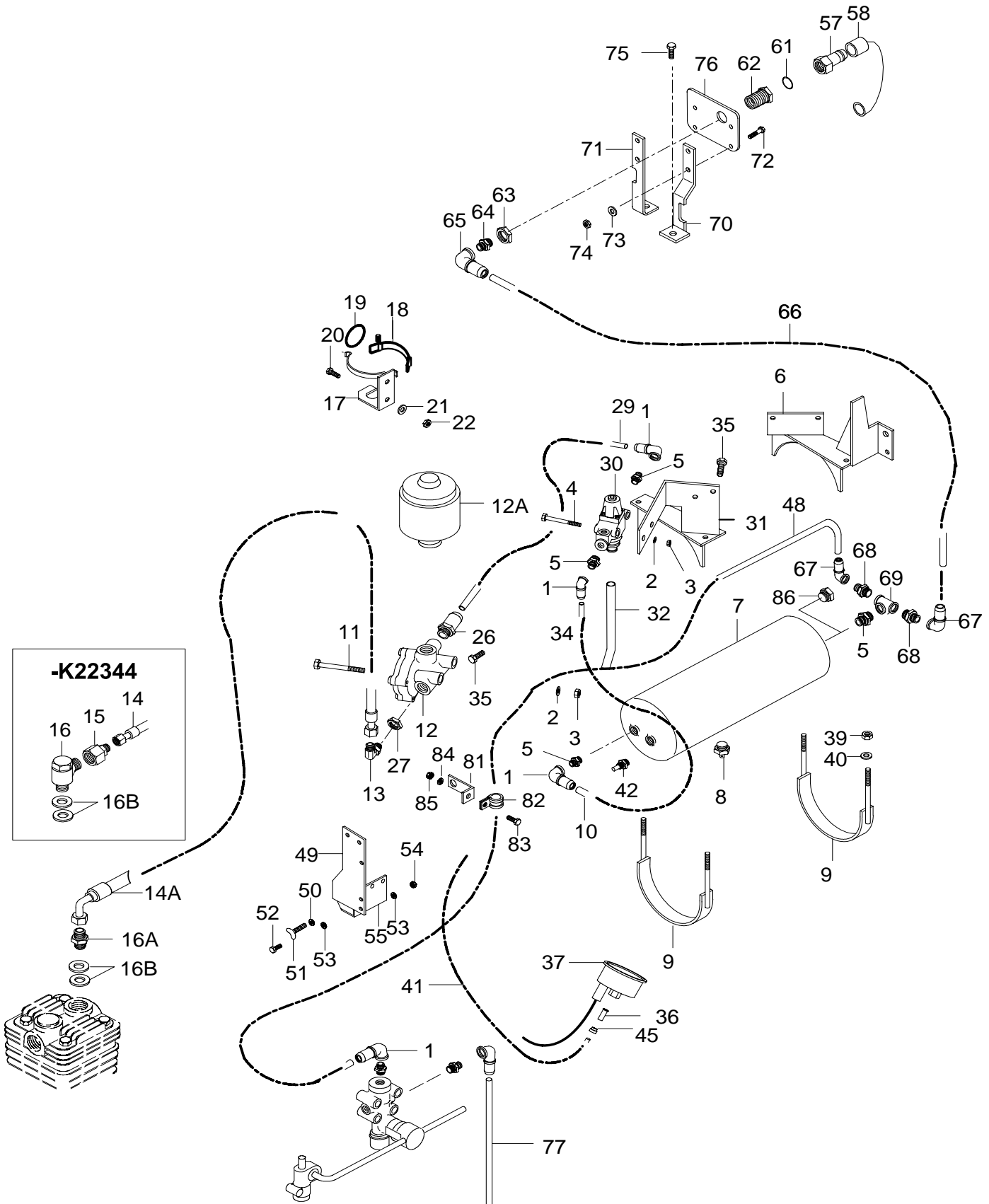
LUFTDRUCKBEHÄLT
ER (EXTRAZUBEHÖR)

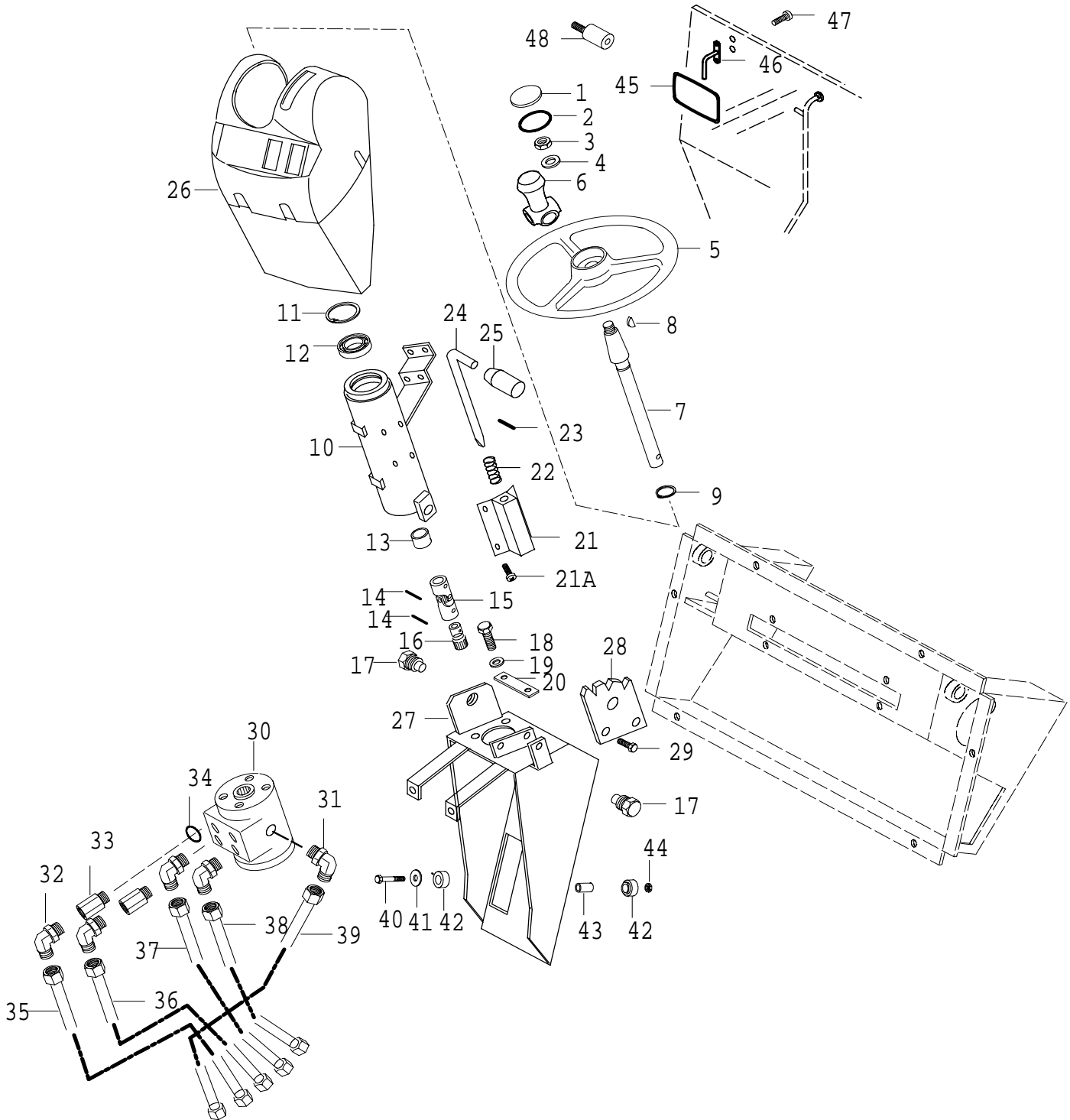
RÉSERVOIR À AIR
COMPRIMÉ
(EQUIPEMENT
OPTIONNEL)

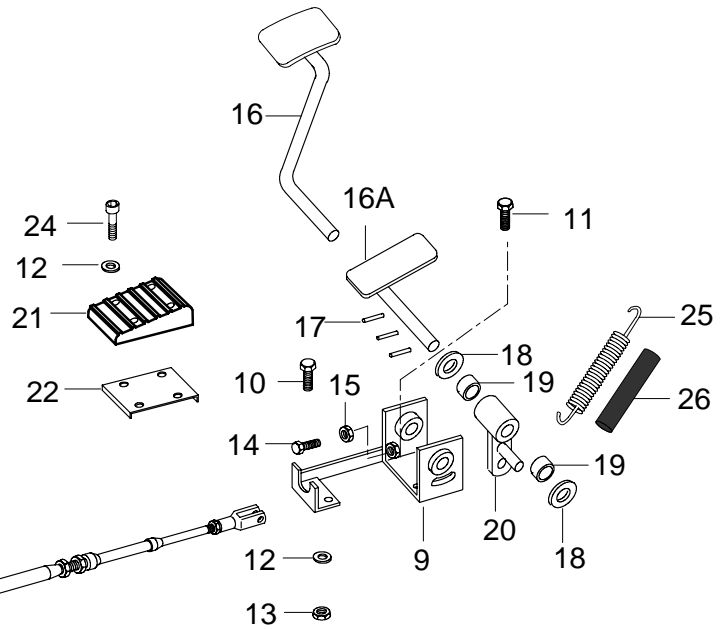
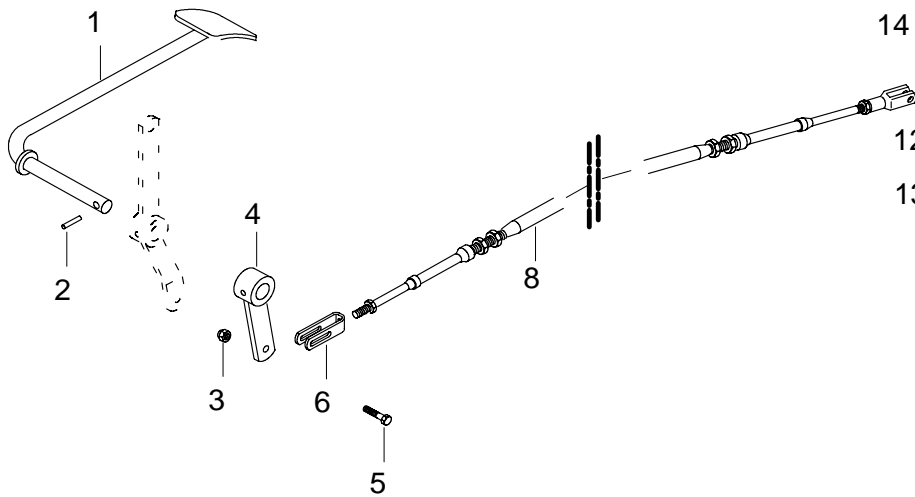
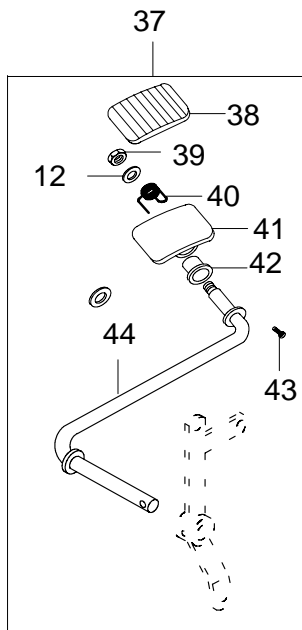
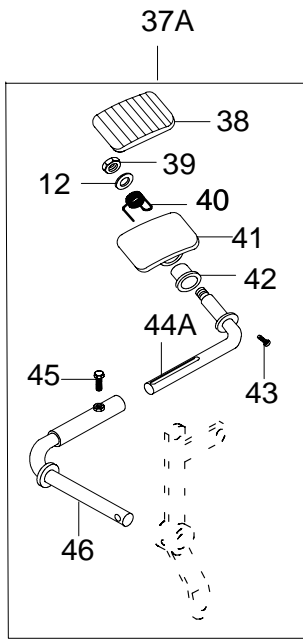
69-09

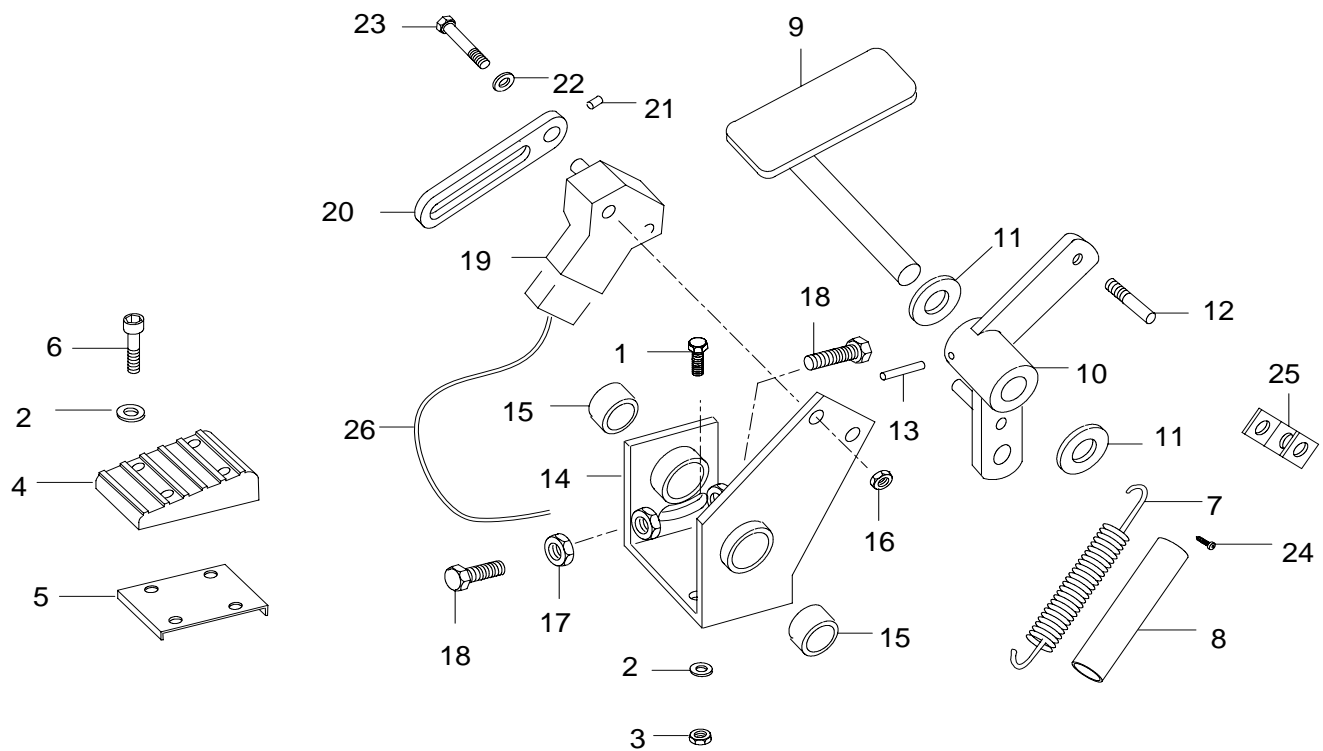
29.1.2003

6250Hi, 6350Hi, 6550Hi, 6650Hi,
6750Hi, 6850Hi, 8050Hi, 8150Hi,
8350Hi, 8450Hi, 8550Hi, 8950Hi









TAKAKOTELO, KYTKIN-
JA JARRUPOLJIN
(LISÄVARUSTE)
OCH BROMSPEDAL
(EXTRA UTRUSTN.)

REAR HOUSING,
CLUTCH- AND
BRAKESPEDAL (OPT.
EQUIP.)

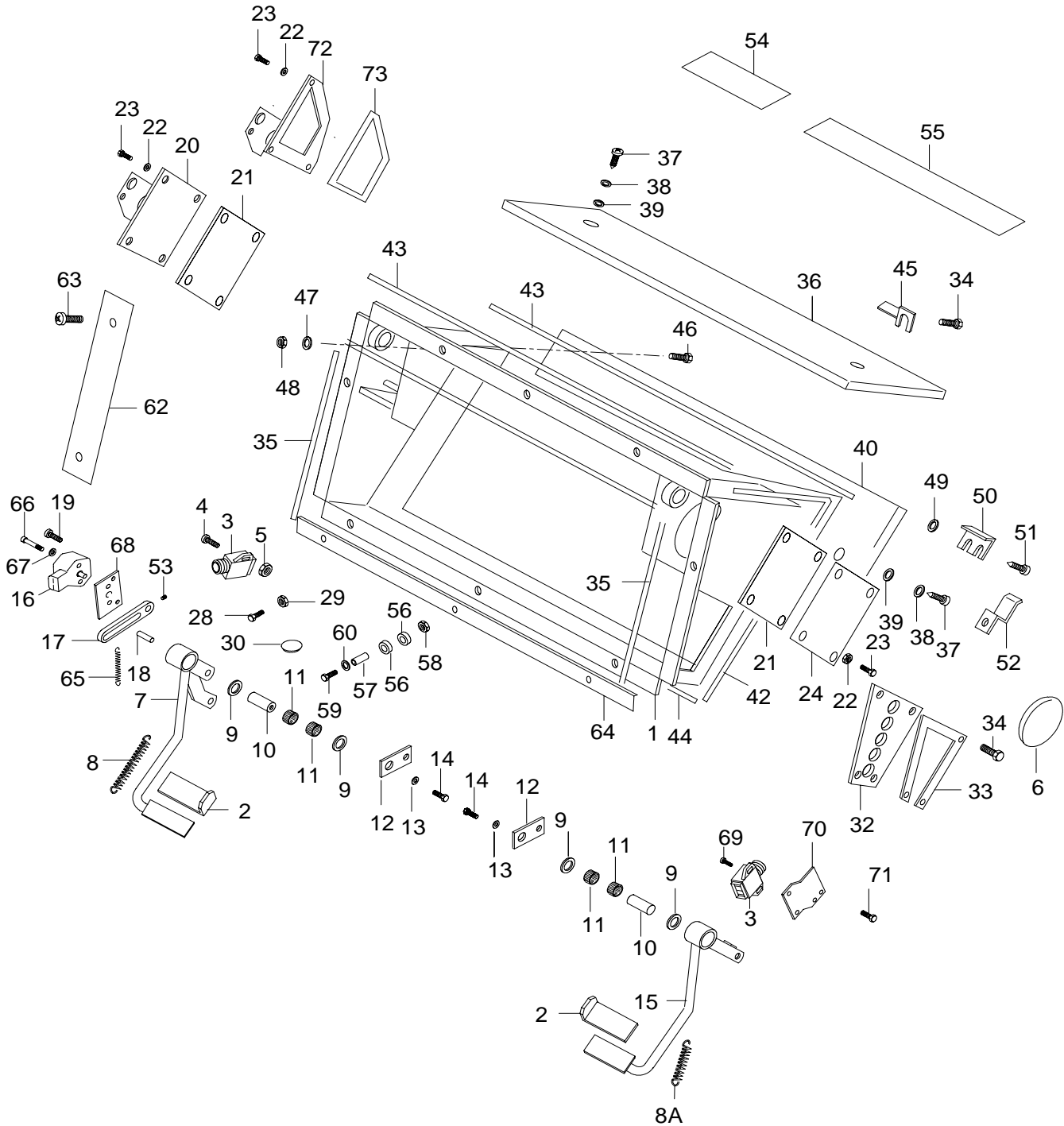
RÜCKGEHÄUSE,
KUPPL.- UND
BREMSPEDAL
(EXTRAZUBEH.)

BATI ARRIERE,
PEDALES DE FREIN ET
D'EMBRAYAGE (EQ.
OPT.)

69-15

2.8.2005

6250Hi, 6350Hi, 6550Hi, 6650Hi,
6750Hi, 6850Hi, 8050Hi, 8150Hi,
8350Hi, 8450Hi, 8550Hi, 8950Hi



JARRUPOLJINVI-
VUSTO (LISÄVARUSTE)

BROMSPEDAL-
SYSTEM (EXTRA
UTRUSTNING)

BRAKE CONTROL
SYSTEM (OPTIONAL
EQUIPMENT)

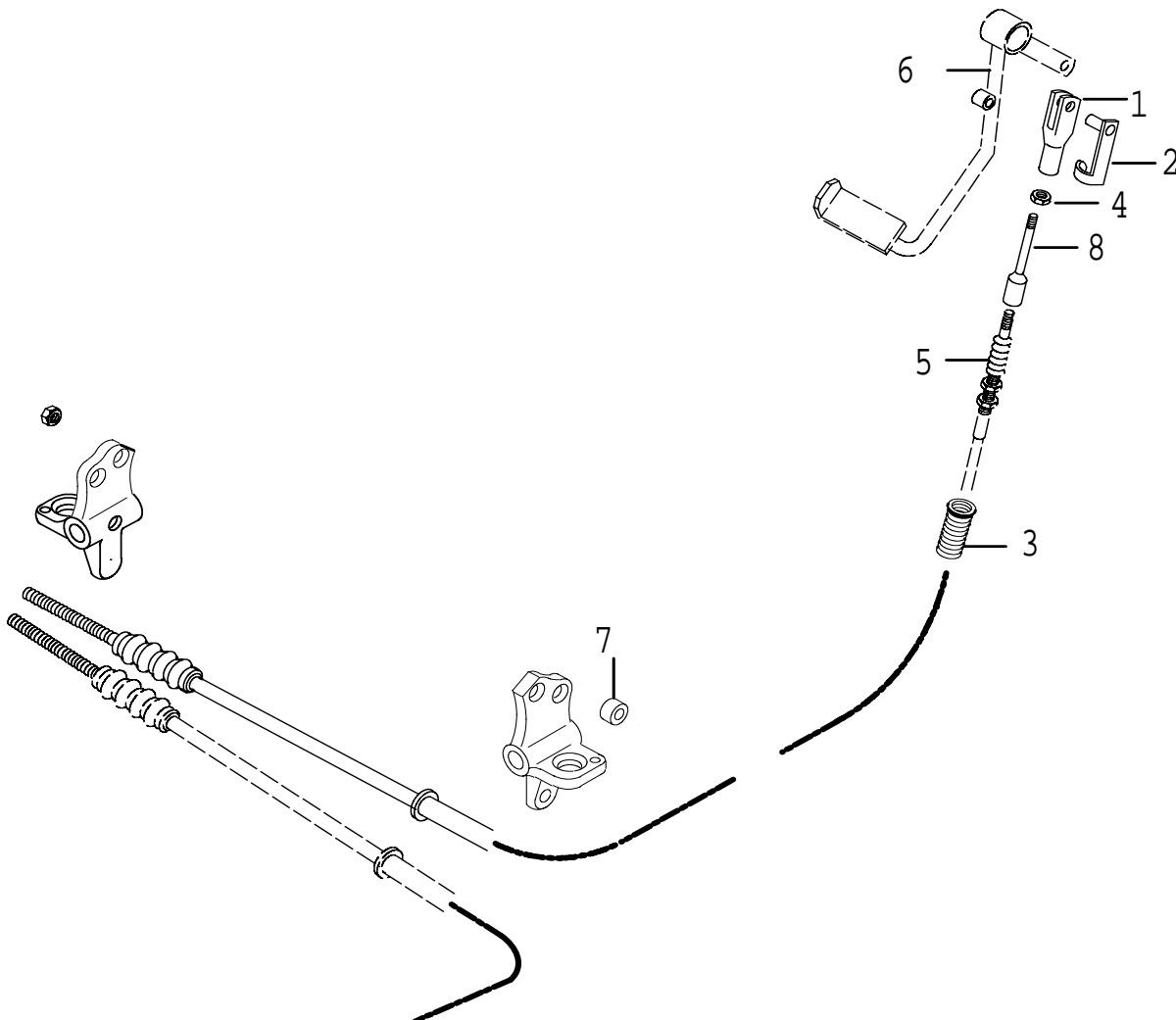
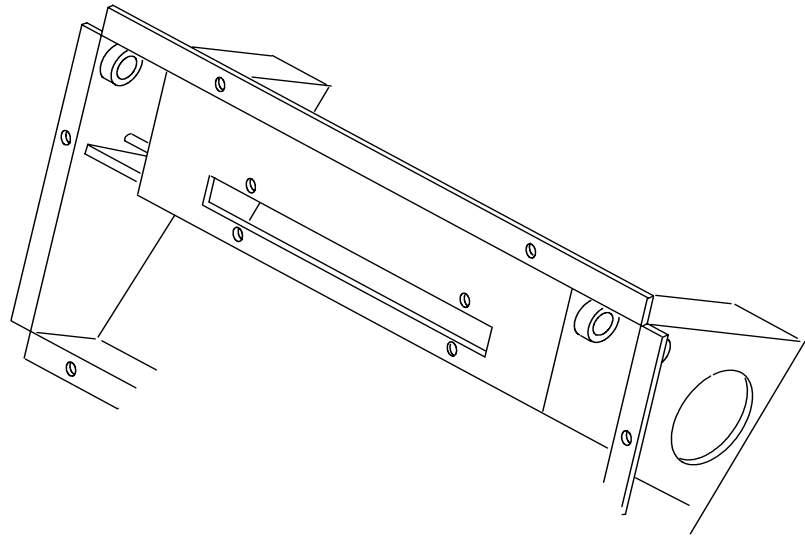
BREMSPEDAL-
GESTÄNGE
(EXTRAZUBEHÖR)

SYSTEME DE
COMMANDE DE FREIN
(EQUIPEMENT
OPTIONNEL)

69-19

1.10.2001

6250Hi, 6350Hi, 6550Hi, 6650Hi,
6750Hi, 6850Hi, 8050Hi, 8150Hi,
8350Hi, 8450Hi, 8550Hi, 8950Hi



PUTKISTO,
TAKAOHJAUS-
HYDRAULIIKKA
(LISÄVARUSTE)

RÖRSYSTEM,
BAKSTYRINGS-
HYDRAULIK (EXTRA
UTRUSTNING)

PIPING,
BACKSTEERING
HYDRAULICS
(OPTIONAL
EQUIPMENT)

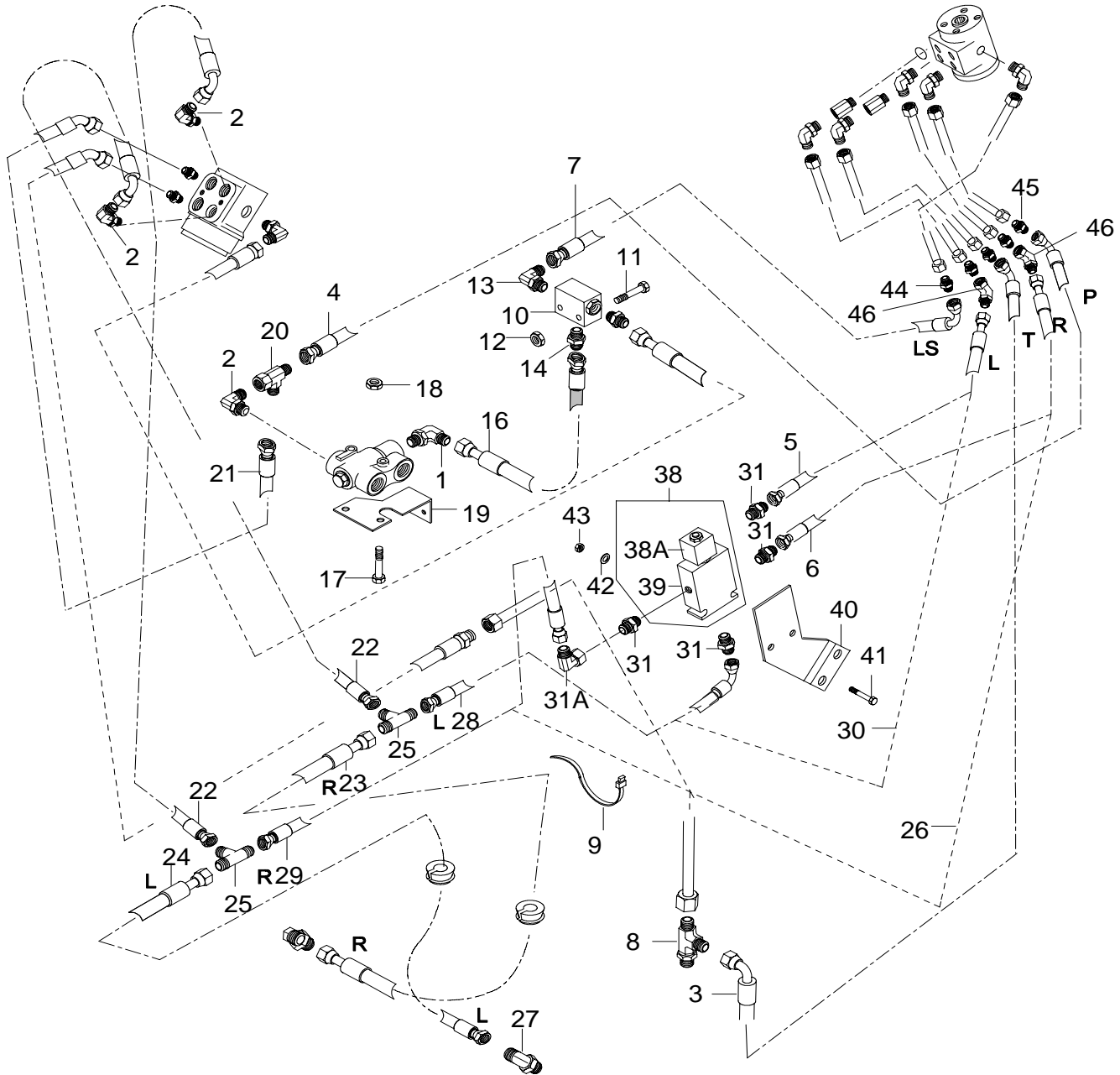
ROHRLEITUNGEN,
RÜCKWÄRTS-
STEUERHYDR.
(EXTR.ZUBEHÖR)

CANALISATIONS,
HYDRAULIQUE DE
DIRECTION ARRIERE
(E.O.)

69-21

4.4.2005

6250Hi, 6350Hi, 6550Hi, 6650Hi,
6750Hi, 6850Hi, 8050Hi, 8150Hi,
8350Hi, 8450Hi, 8550Hi, 8950Hi



SUUNNANVAIHTO-VIPU FRAM-
(LISÄVARUSTE)

BACKVÄXELSPAK
(EXTRA UTRUSTNING)

F-R SHUTTLE LEVER
(OPTIONAL
EQUIPMENT)

WENDEGETRIEBE-
HEBEL
(EXTRAZUBEHÖR)

F-R SHUTTLE
LEVERLEVIER
D'INVERSEUR
(EQUIPEMENT
OPTIONNEL)

69-23

4.9.2002

6250Hi, 6350Hi, 6550Hi, 6650Hi,
6750Hi, 6850Hi, 8050Hi, 8150Hi,
8350Hi, 8450Hi, 8550Hi, 8950Hi

