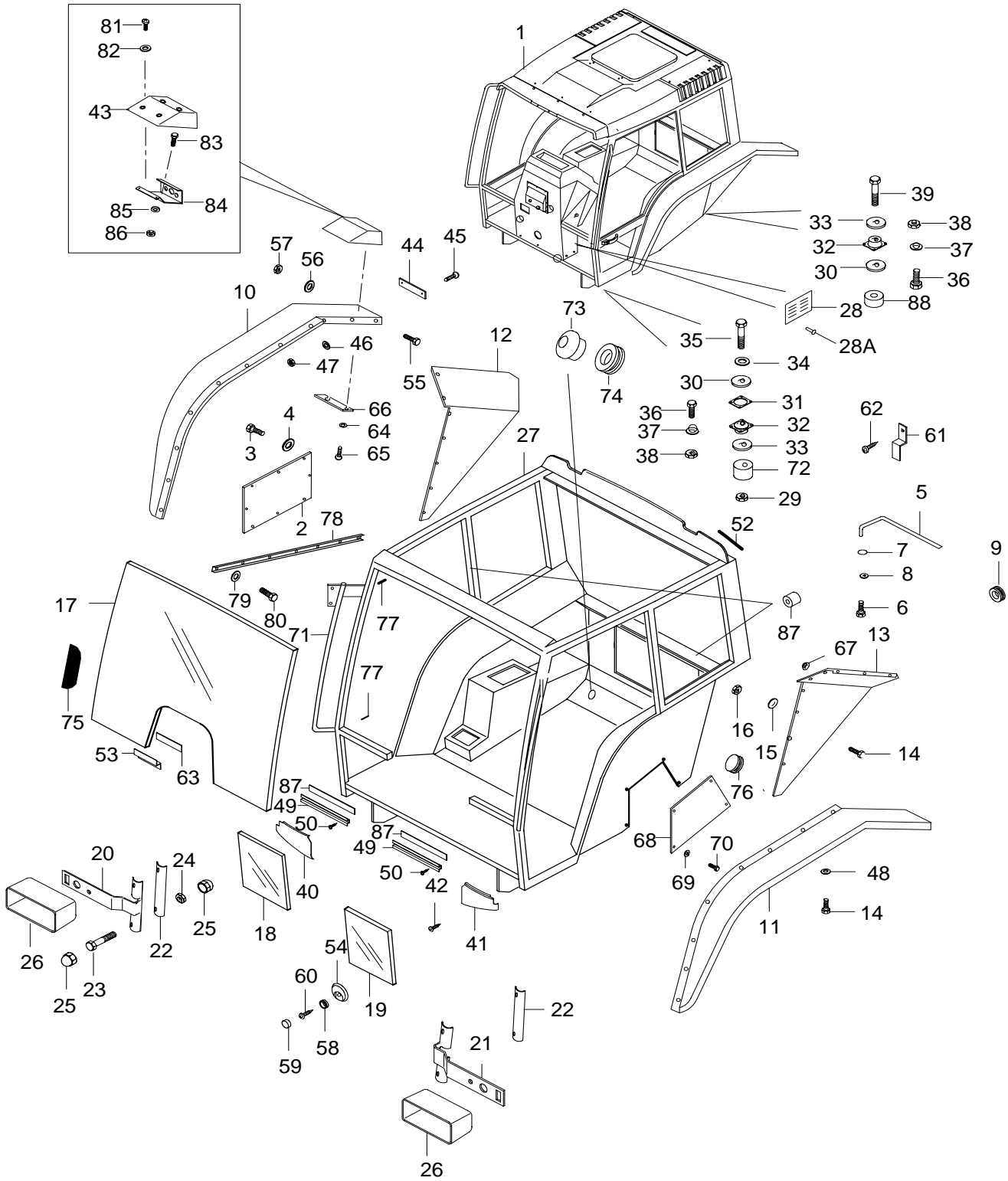
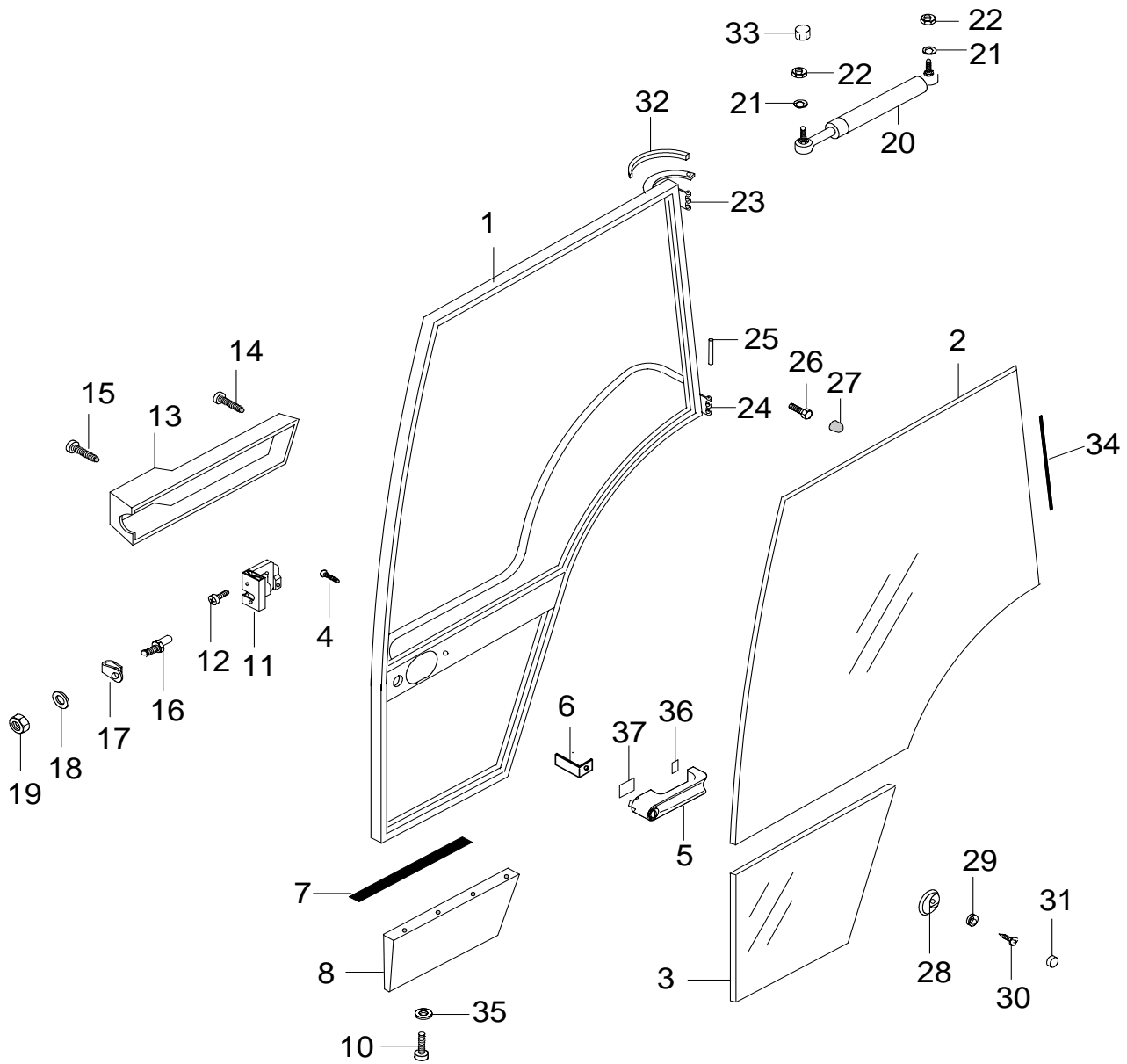


8.6.2004

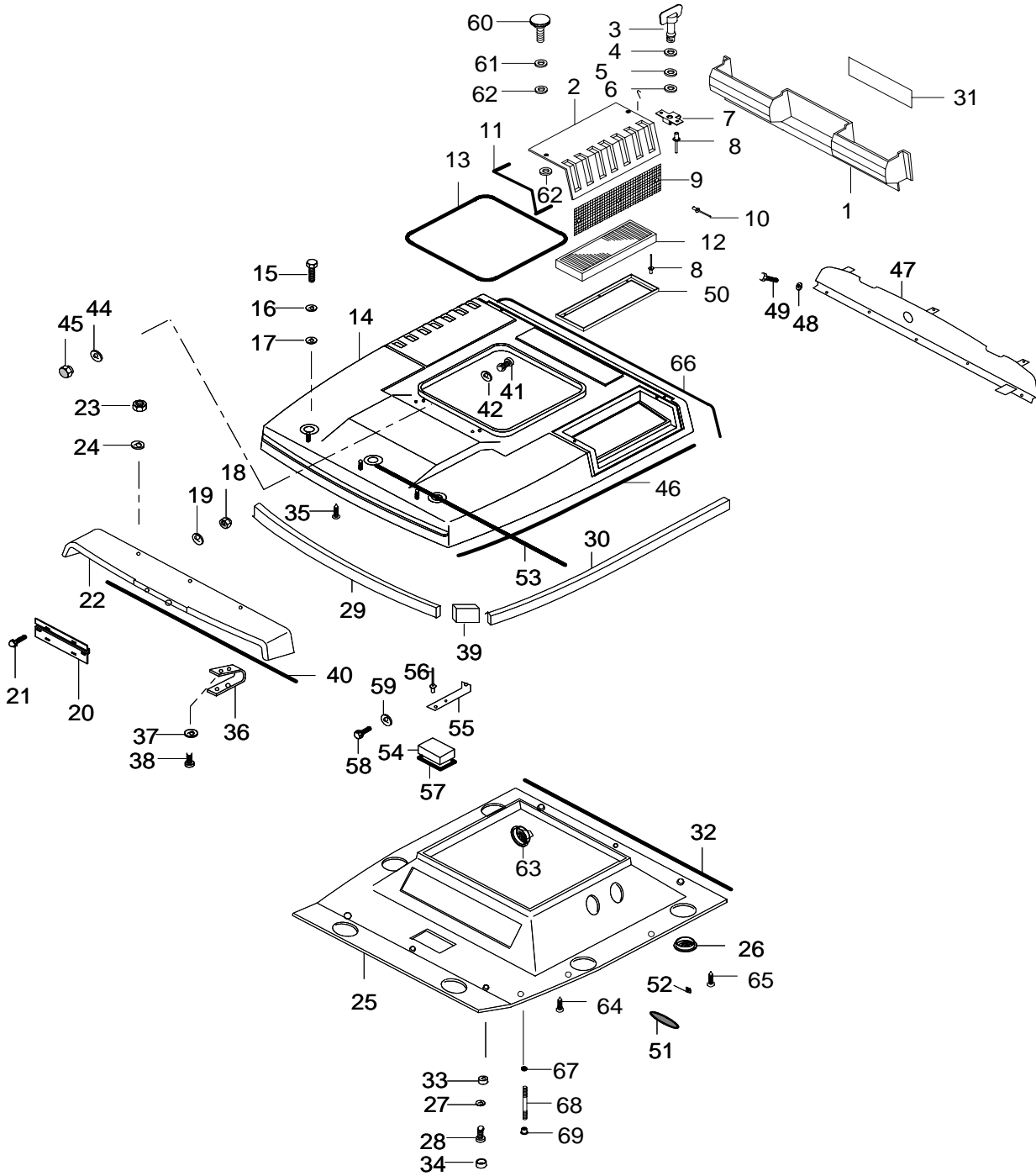
6250Hi, 6350Hi, 6550Hi, 6650Hi,
6750Hi, 6850Hi, 8050Hi, 8150Hi,
8350Hi, 8450Hi, 8550Hi, 8950Hi





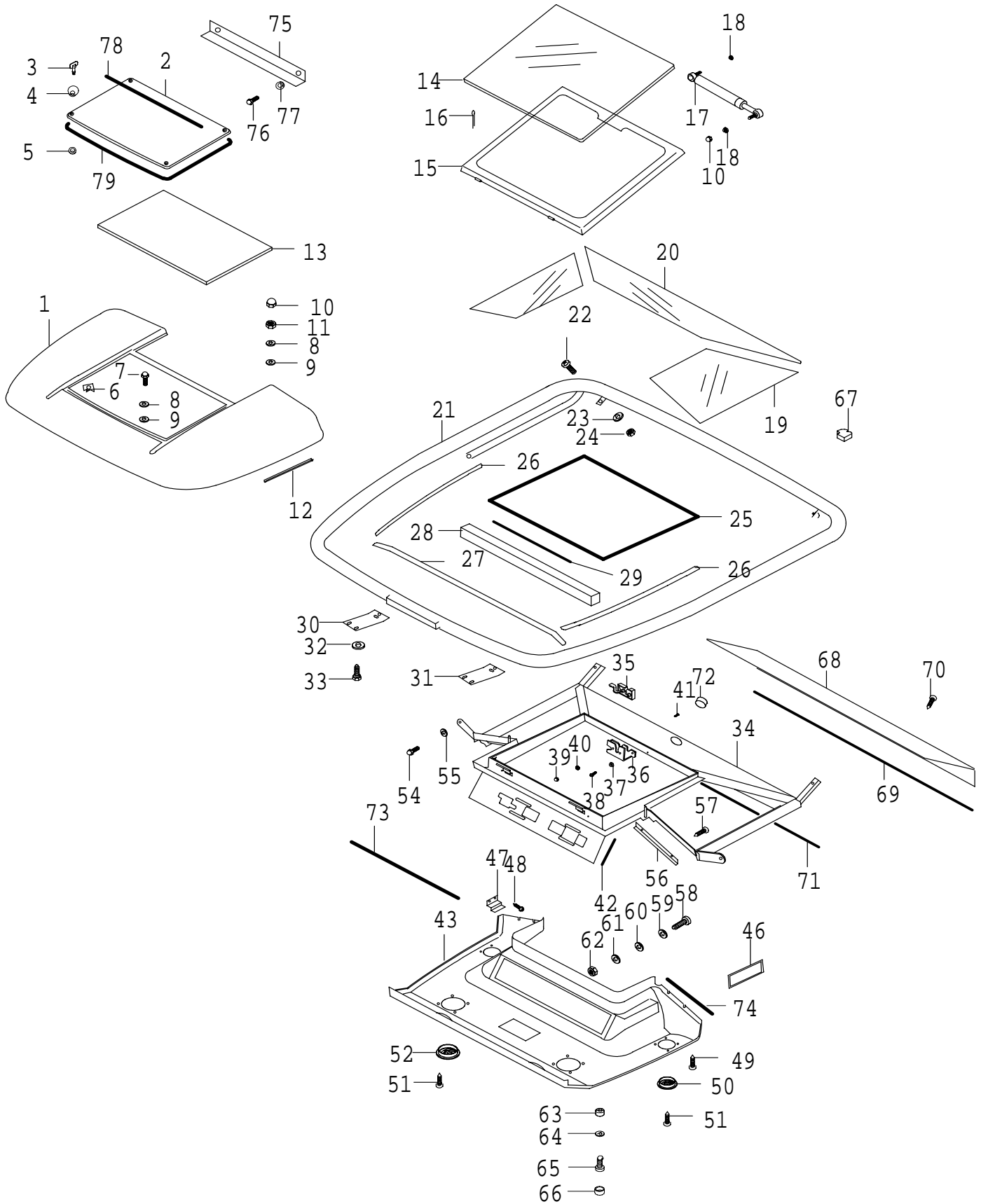
10.6.2004

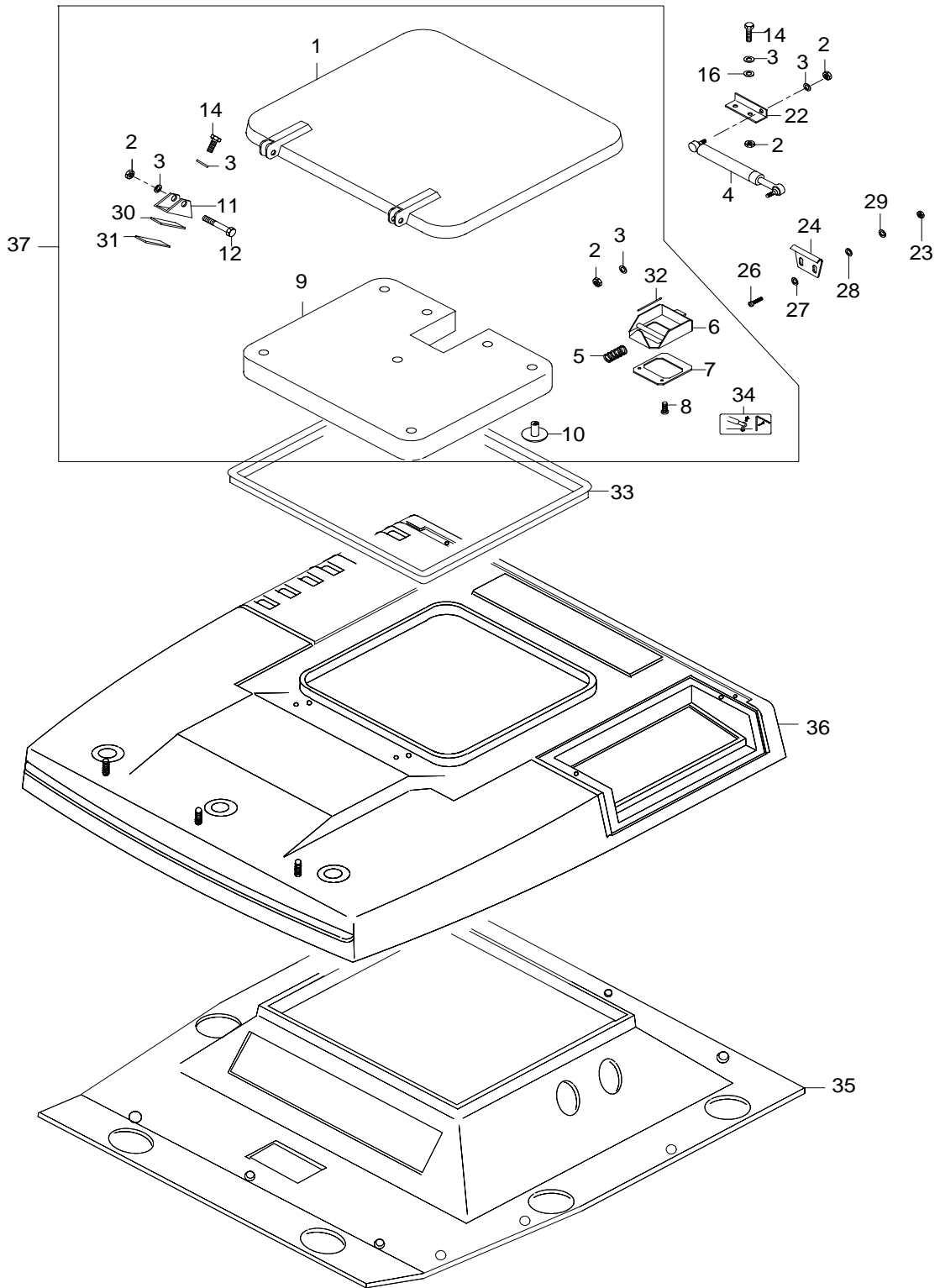
6250Hi, 6350Hi, 6550Hi, 6650Hi,
6750Hi, 6850Hi, 8050Hi, 8150Hi,
8350Hi, 8450Hi, 8550Hi, 8950Hi

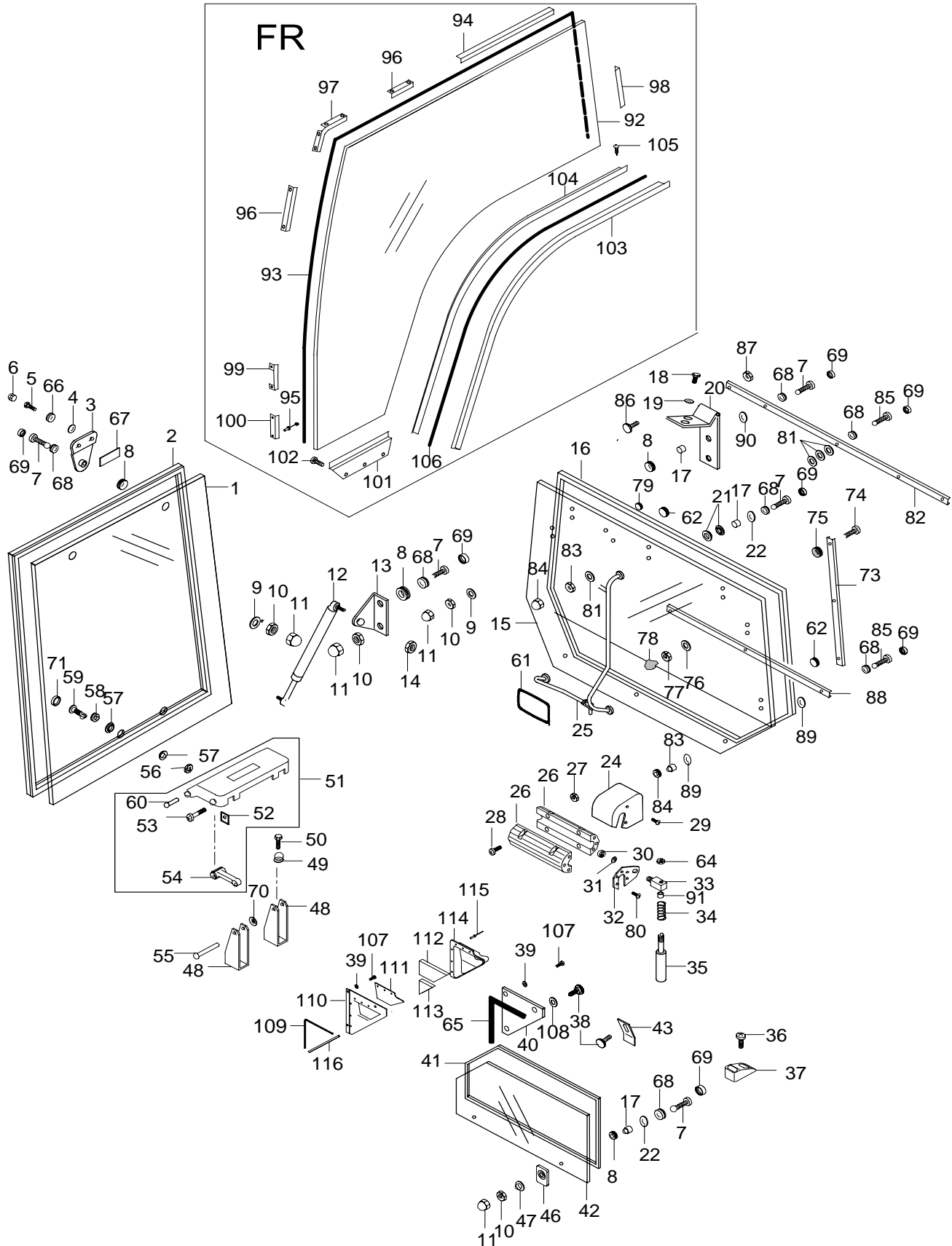


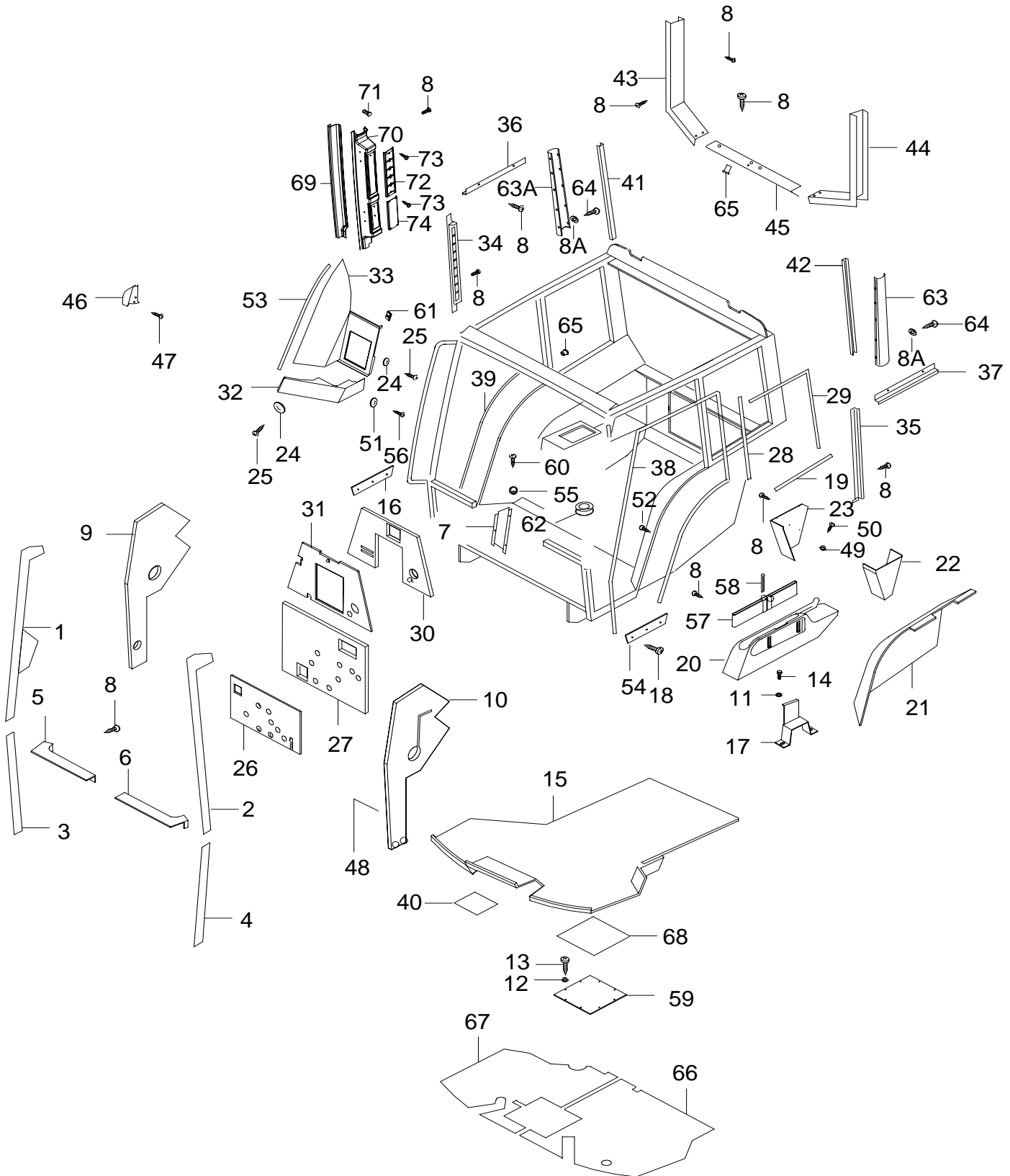
1.10.2001

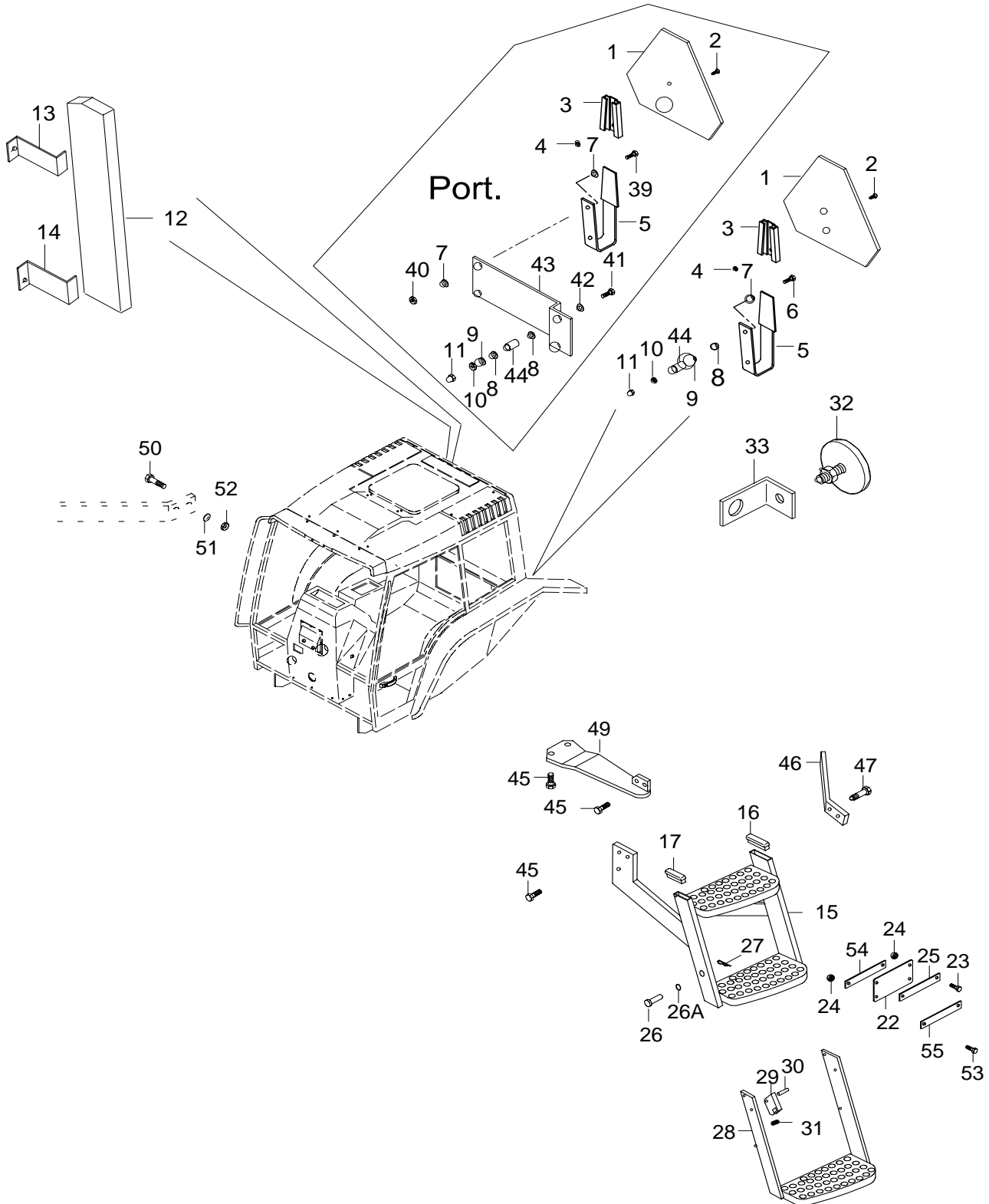
6250Hi, 6350Hi, 6550Hi, 6650Hi,
6750Hi, 6850Hi, 8050Hi, 8150Hi,
8350Hi, 8450Hi, 8550Hi, 8950Hi





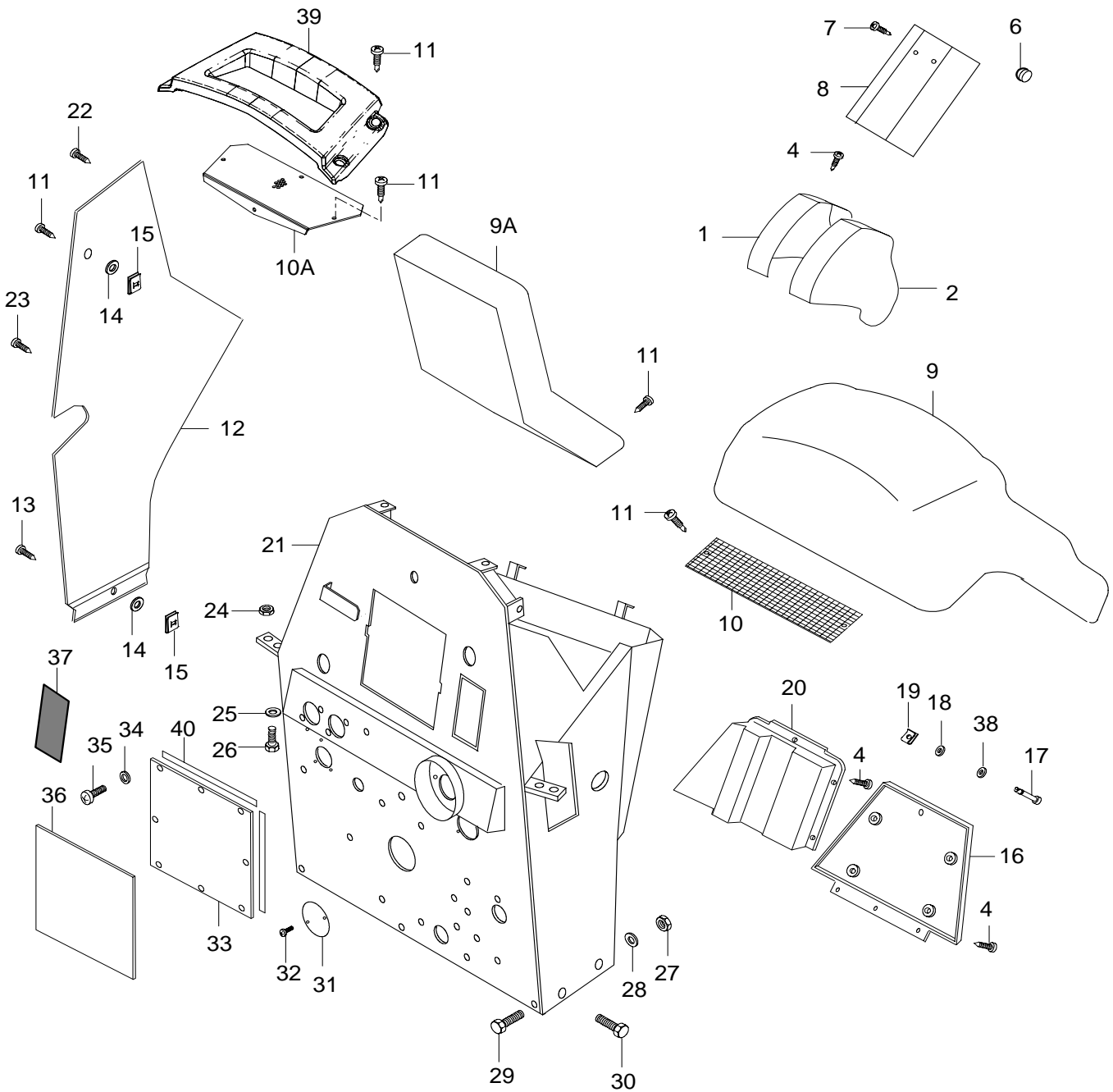






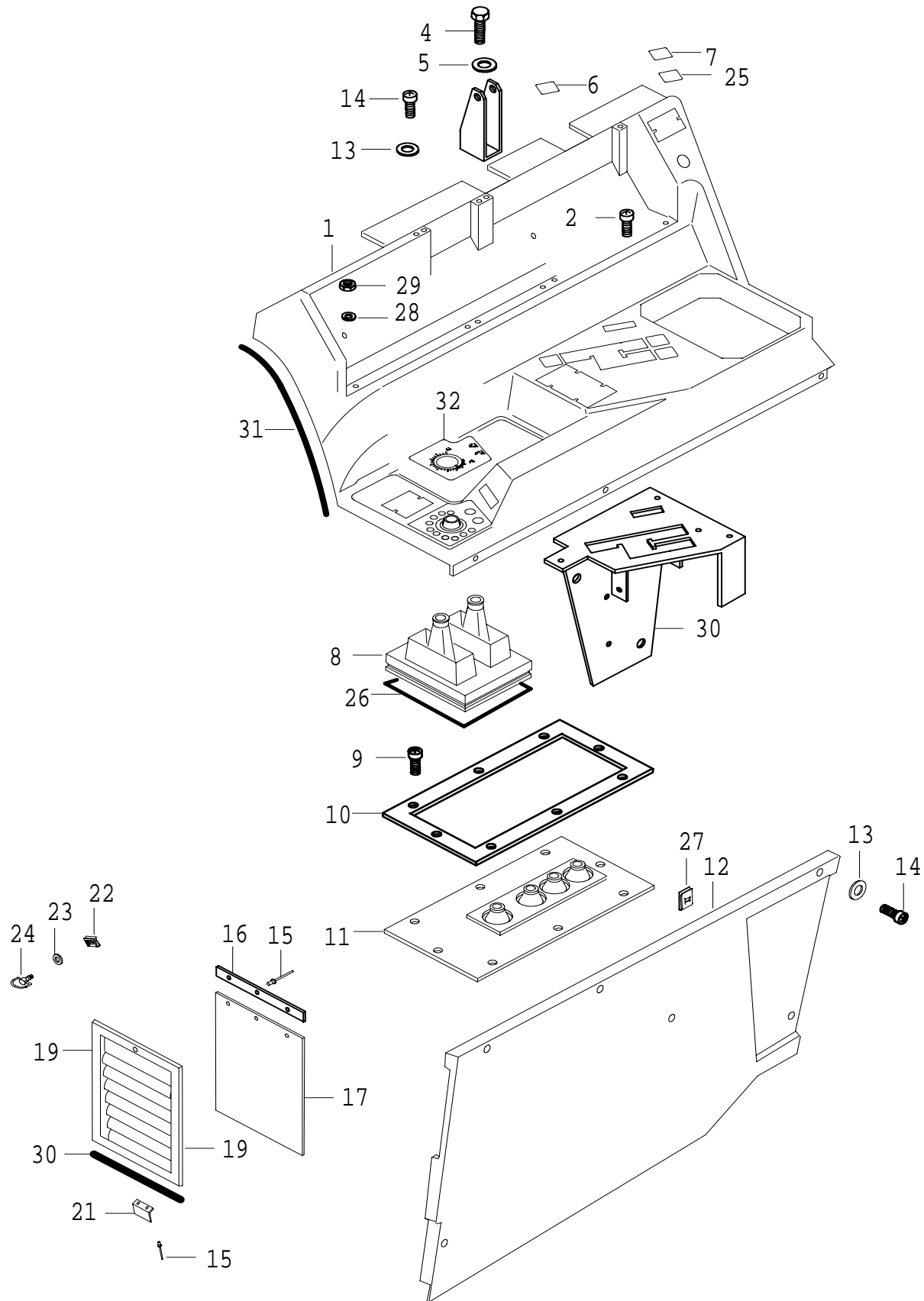
30.6.2004

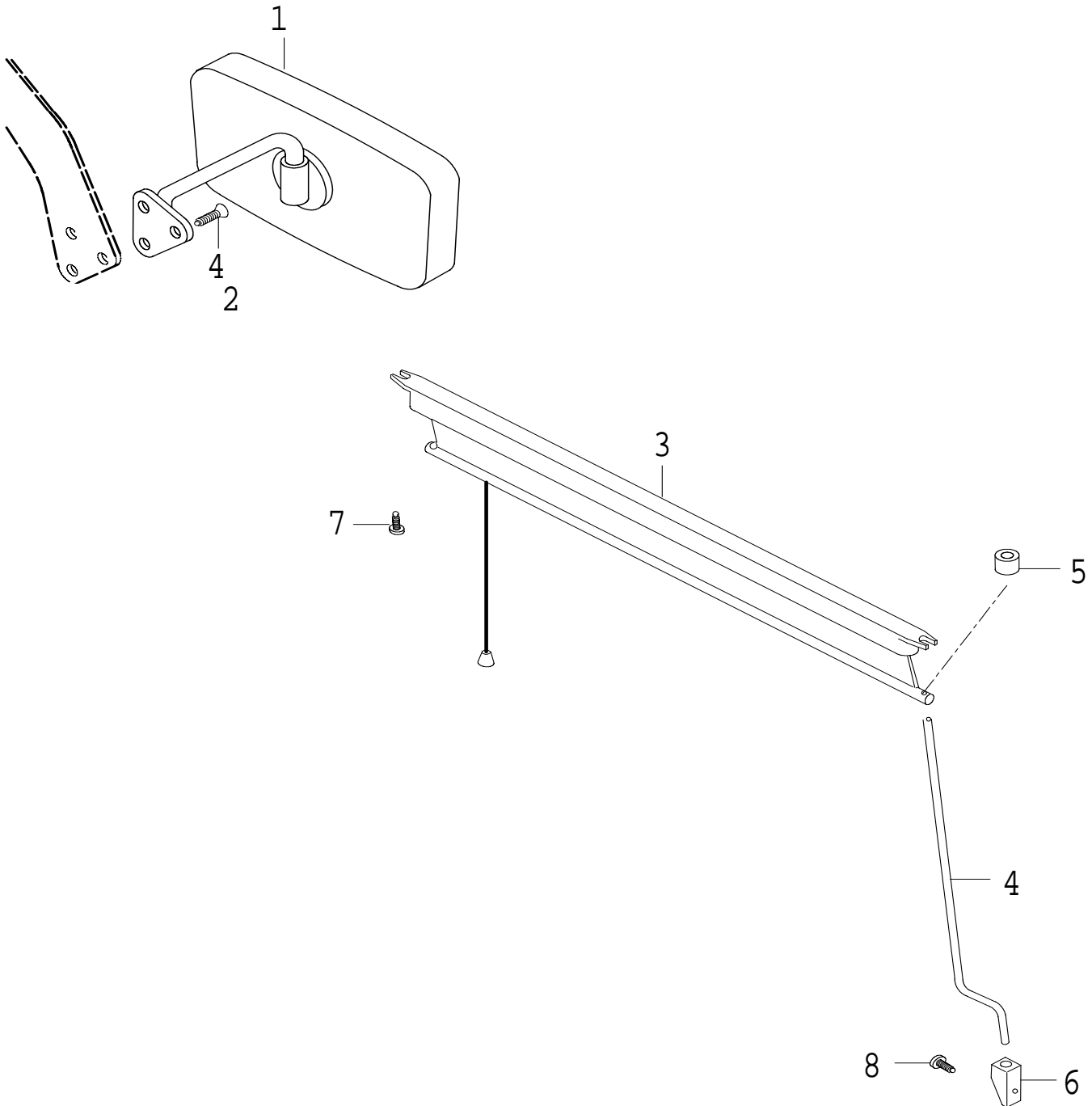
6250Hi, 6350Hi, 6550Hi, 6650Hi,
6750Hi, 6850Hi, 8050Hi, 8150Hi,
8350Hi, 8450Hi, 8550Hi, 8950Hi

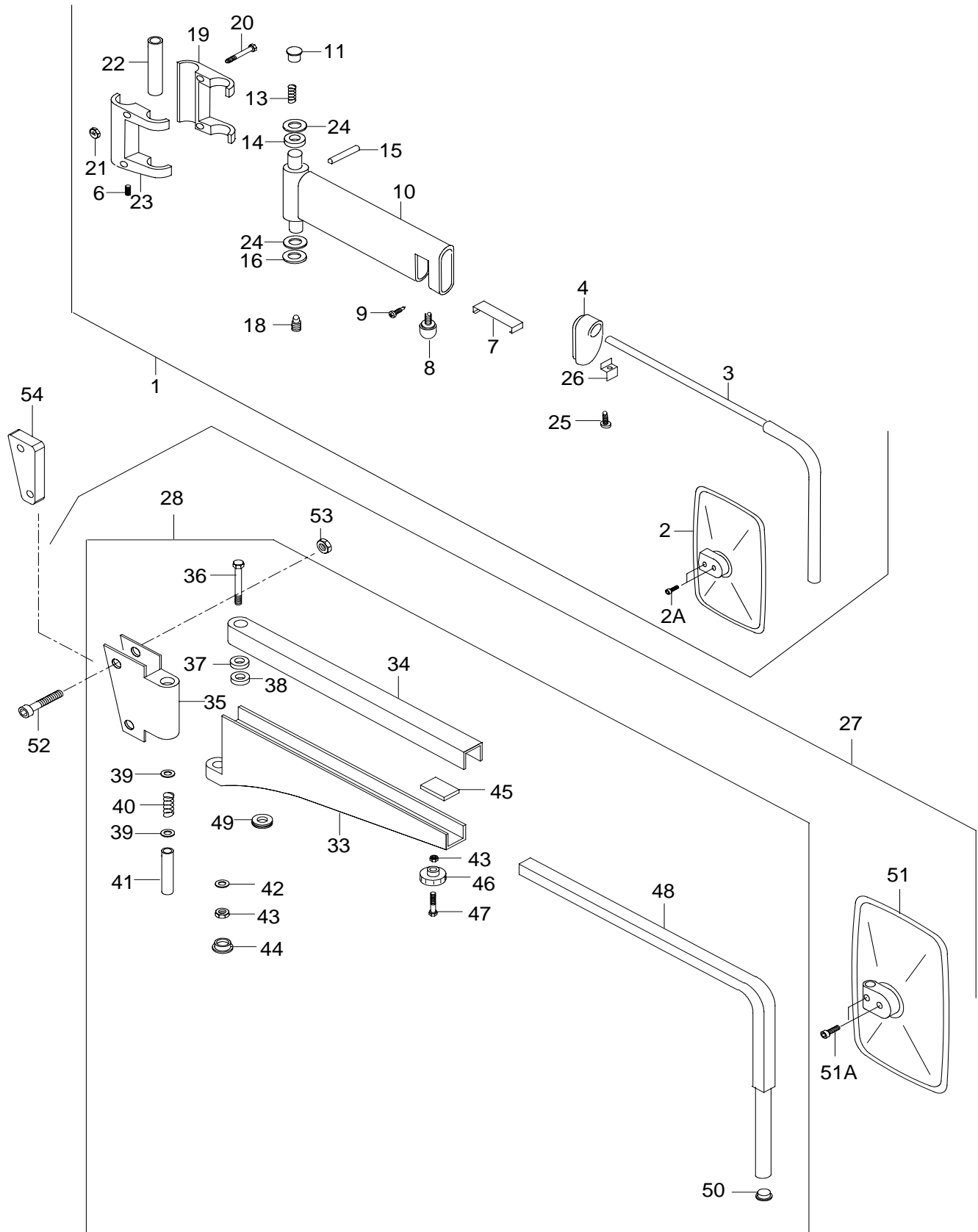


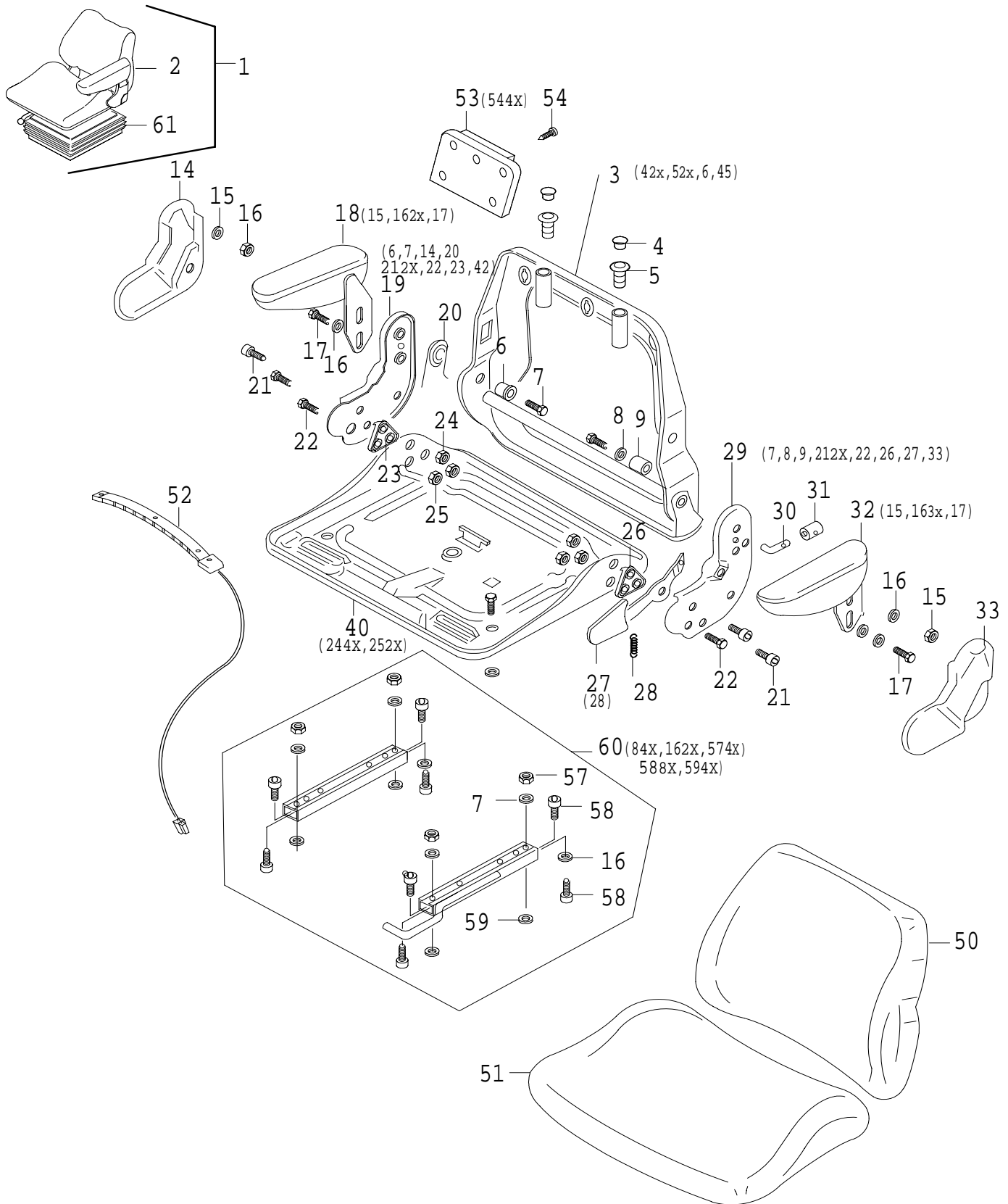
1.10.2001

6250Hi, 6350Hi, 6550Hi, 6650Hi,
6750Hi, 6850Hi, 8050Hi, 8150Hi,
8350Hi, 8450Hi, 8550Hi, 8950Hi



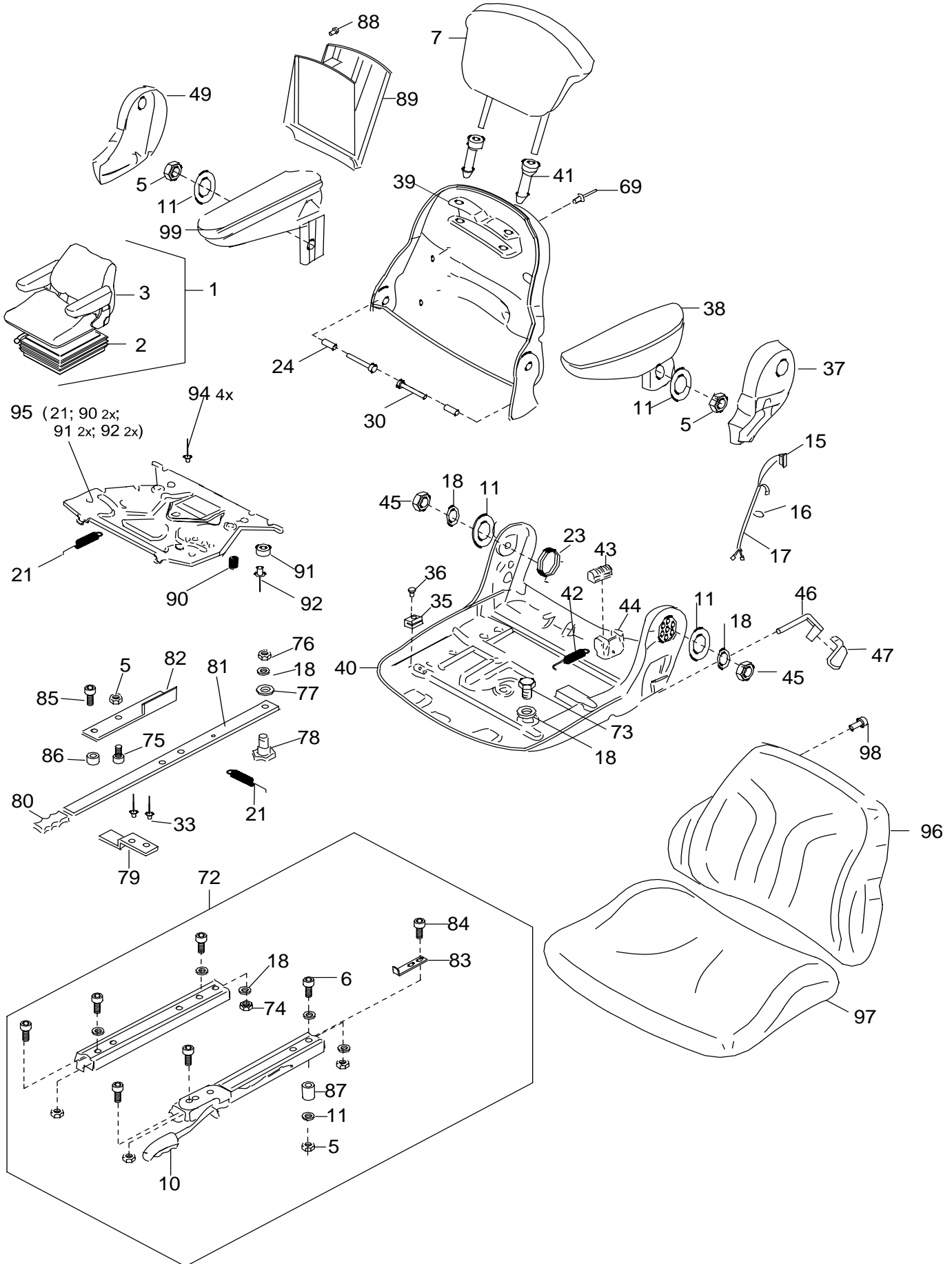






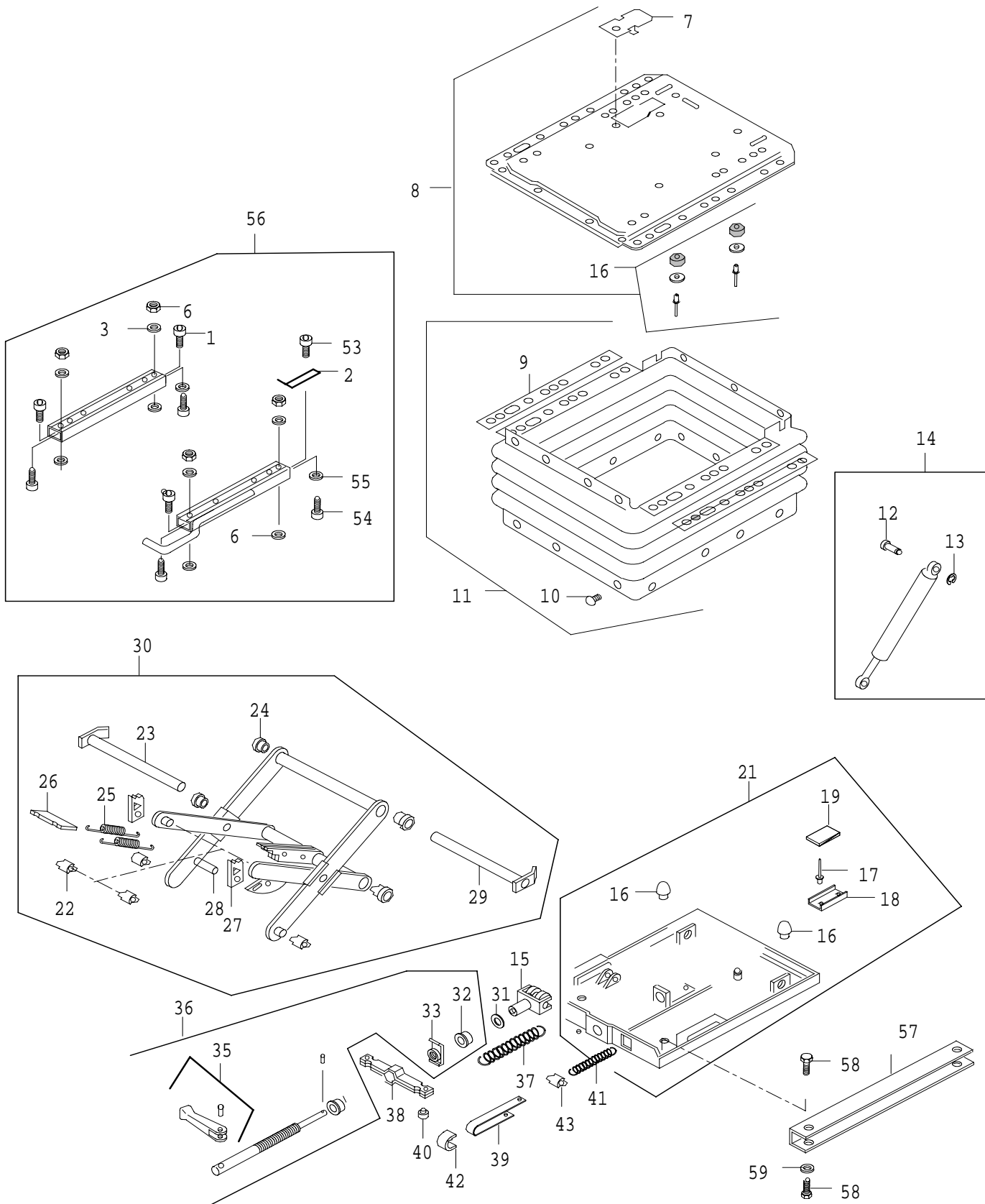
5.5.2005

6250Hi, 6350Hi, 6550Hi, 6650Hi,
6750Hi, 6850Hi, 8050Hi, 8150Hi,
8350Hi, 8450Hi, 8550Hi, 8950Hi



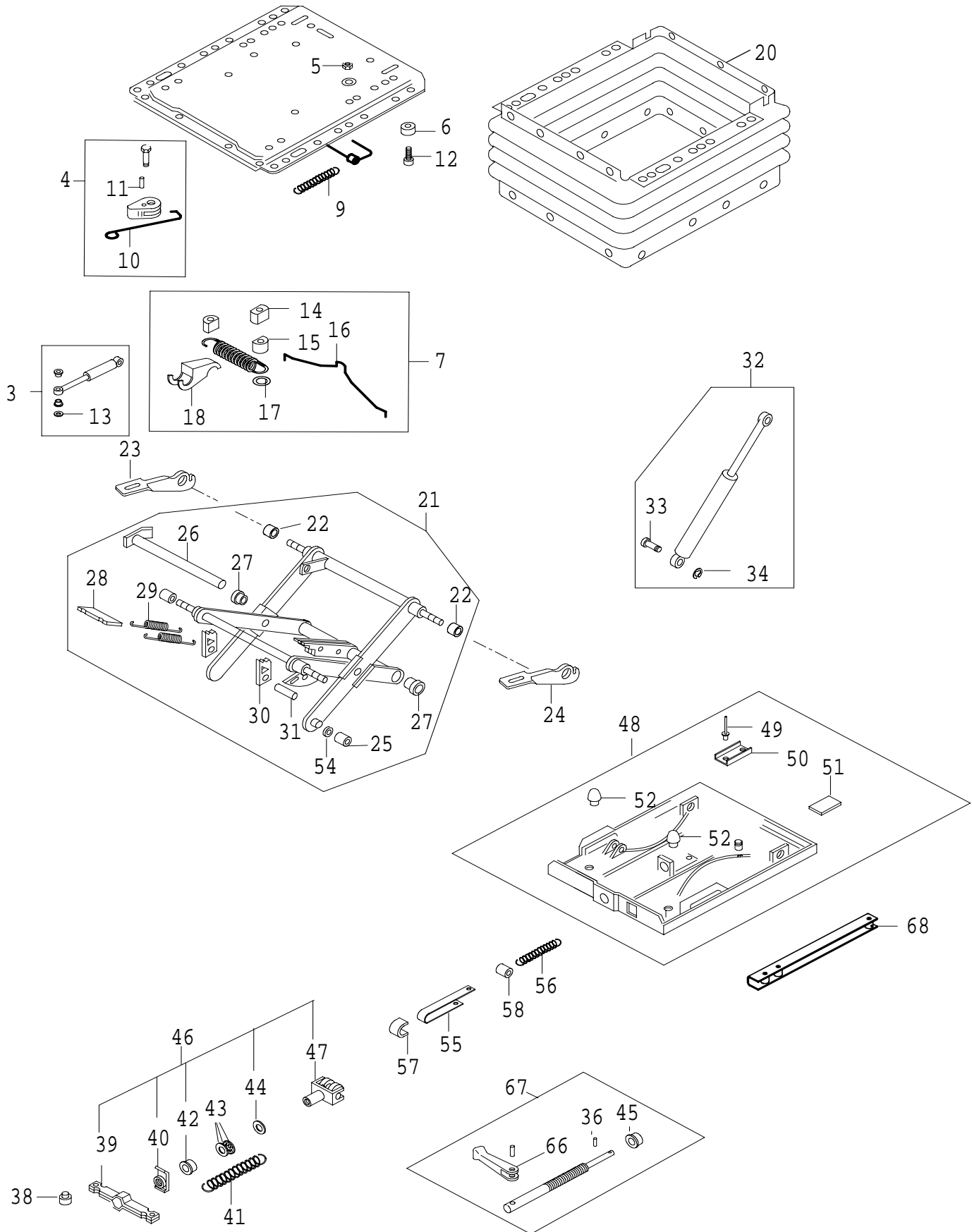
1.10.2001

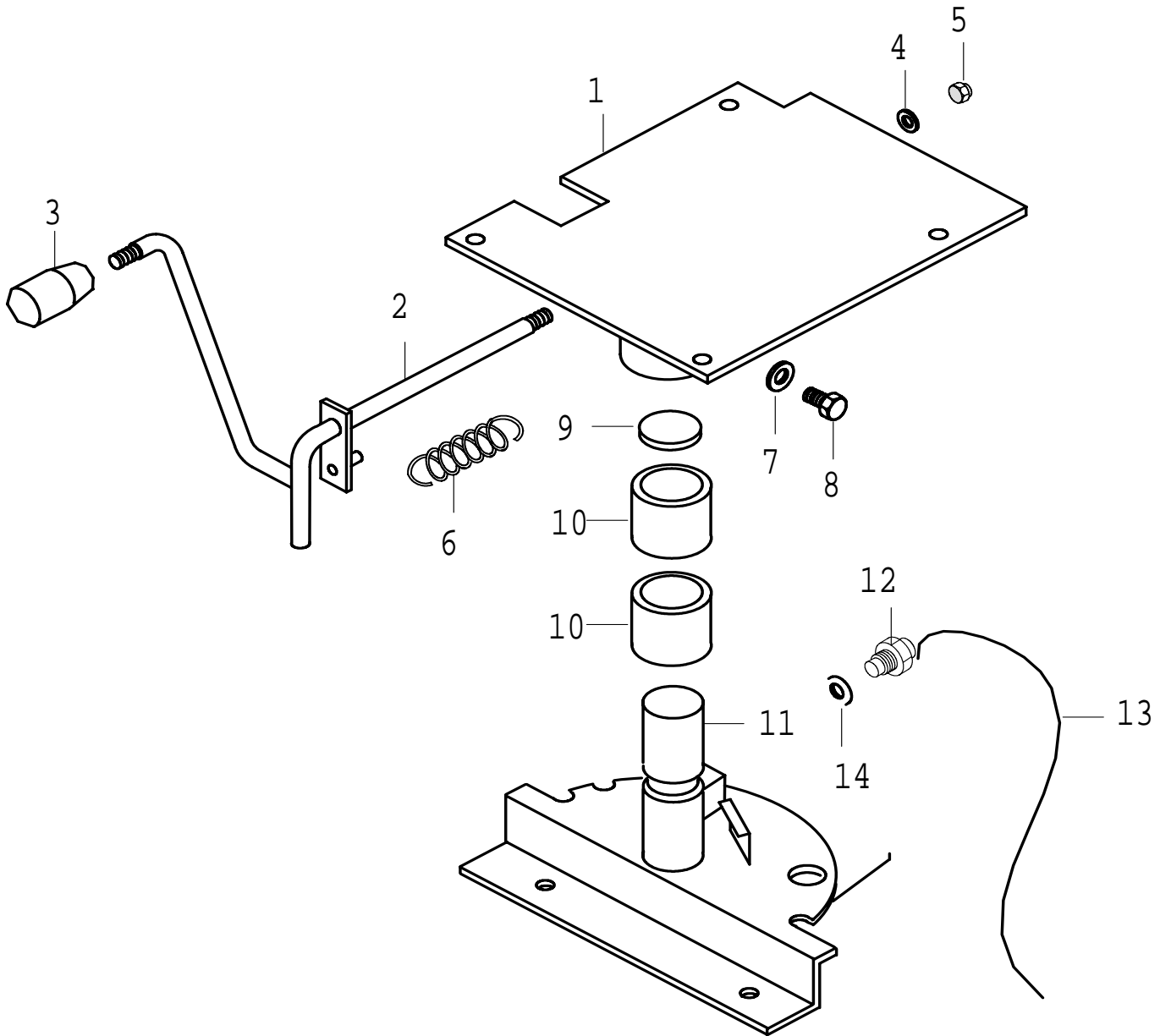
6250Hi, 6350Hi, 6550Hi, 6650Hi,
6850Hi, 8050Hi, 8150Hi, 8350Hi,
8450Hi, 8550Hi, 8950Hi

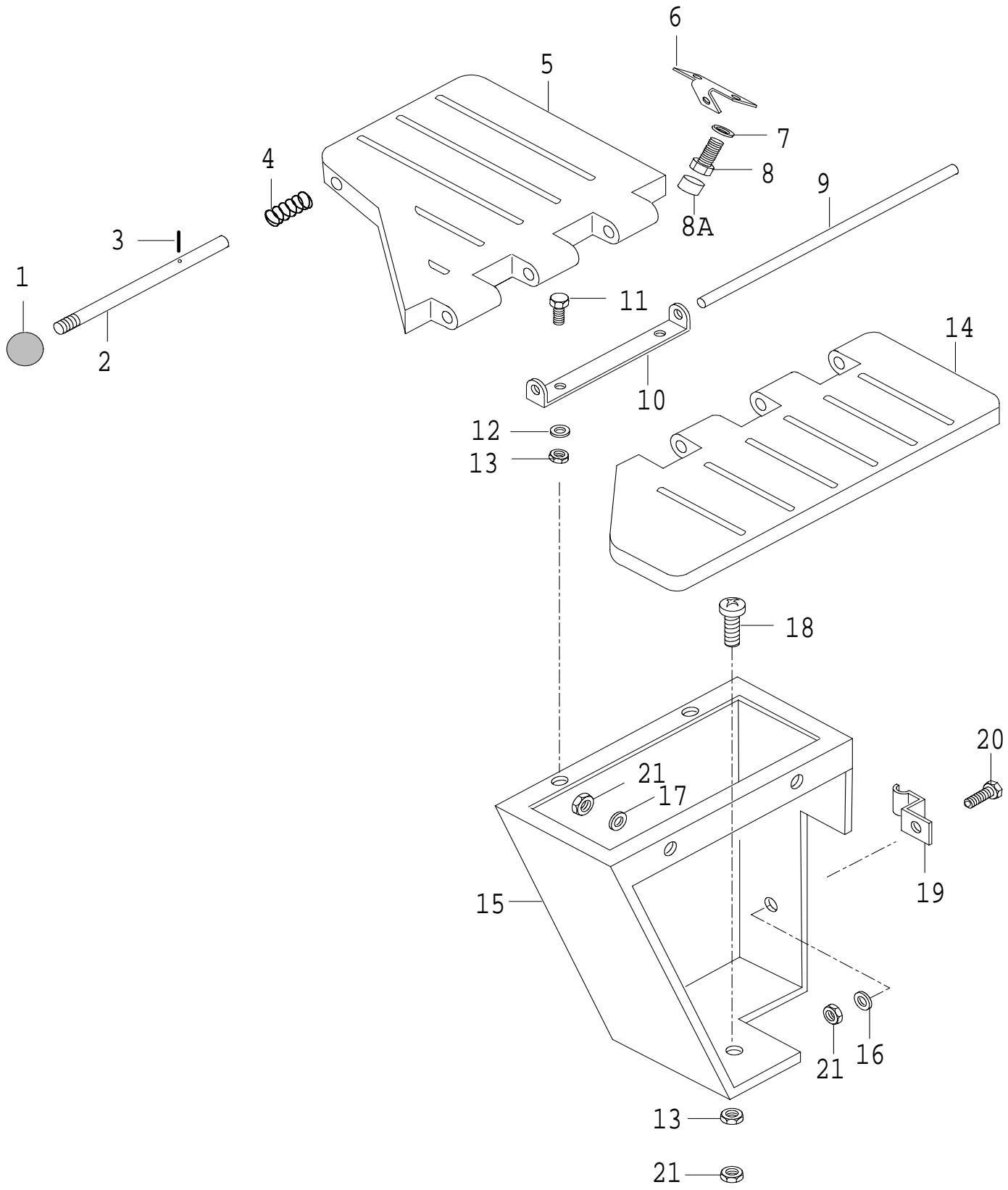


1.10.2001

6250Hi, 6350Hi, 6550Hi, 6650Hi,
6750Hi, 6850Hi, 8050Hi, 8150Hi,
8350Hi, 8450Hi, 8550Hi, 8950Hi

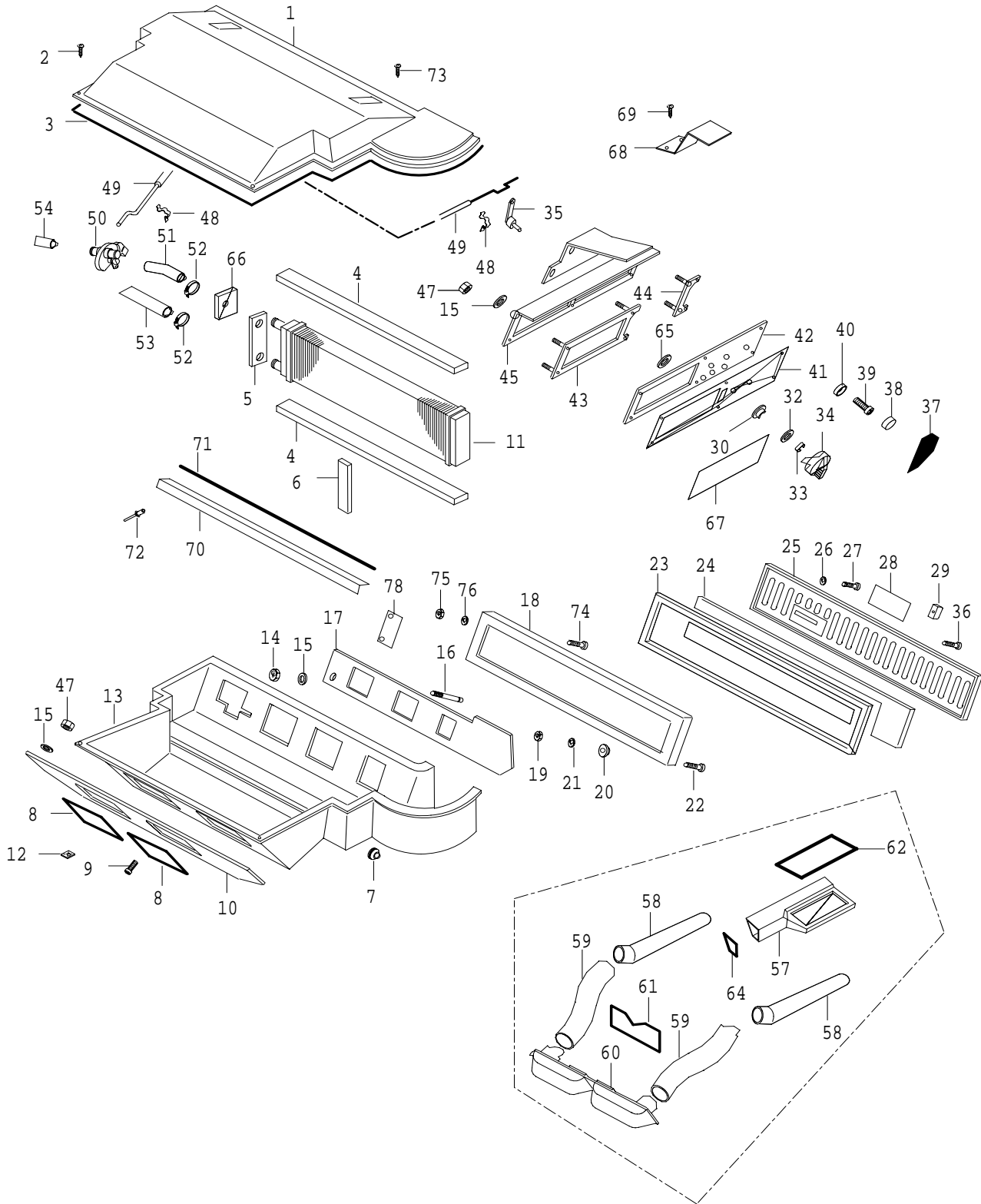


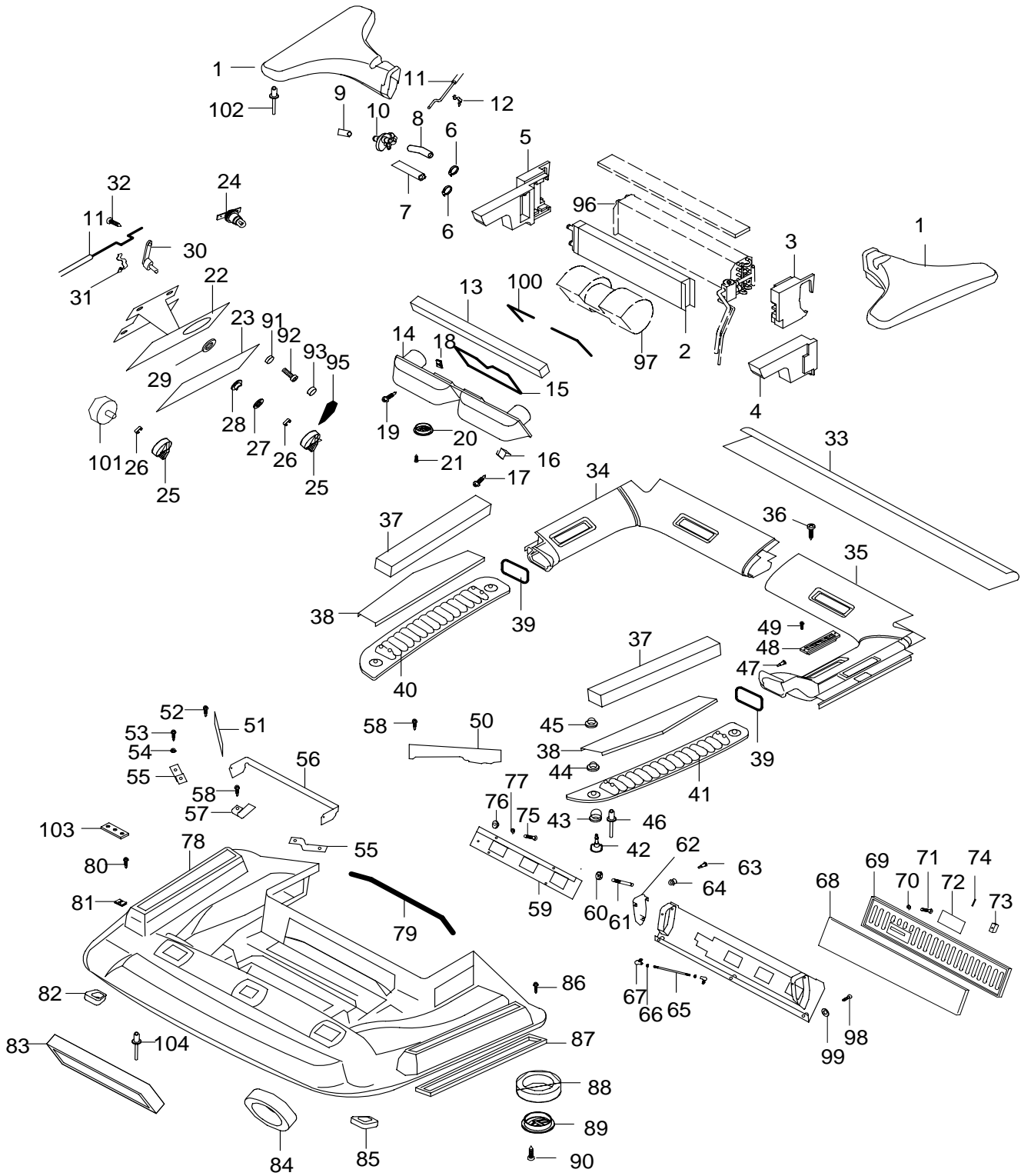




1.10.2001

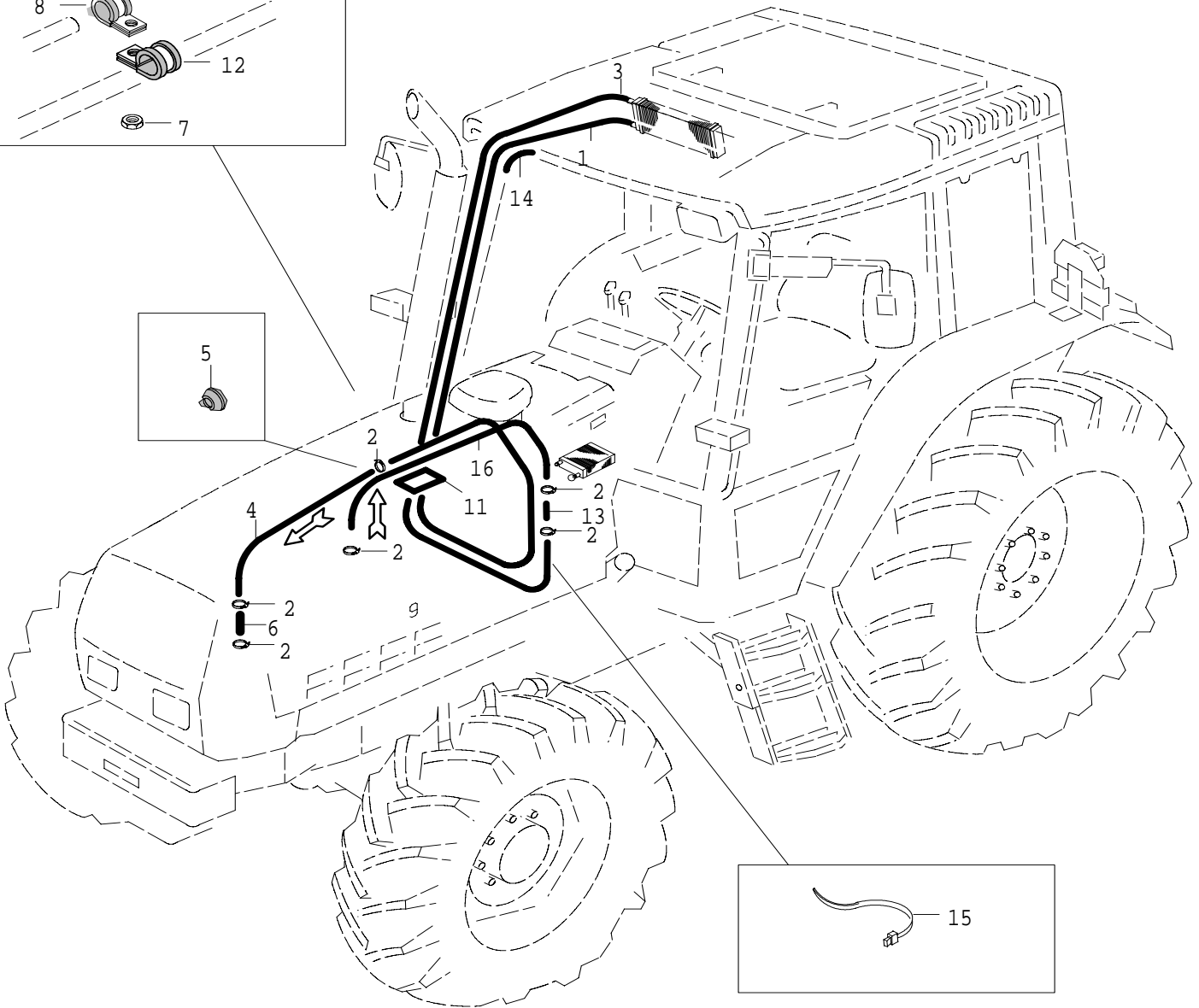
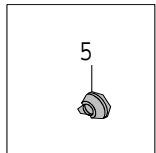
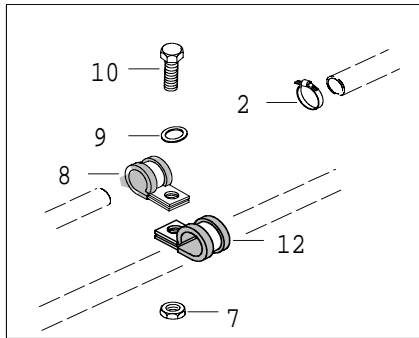
6250Hi, 6350Hi, 6550Hi, 6650Hi,
6750Hi, 6850Hi, 8050Hi, 8150Hi,
8350Hi, 8450Hi, 8550Hi, 8950Hi

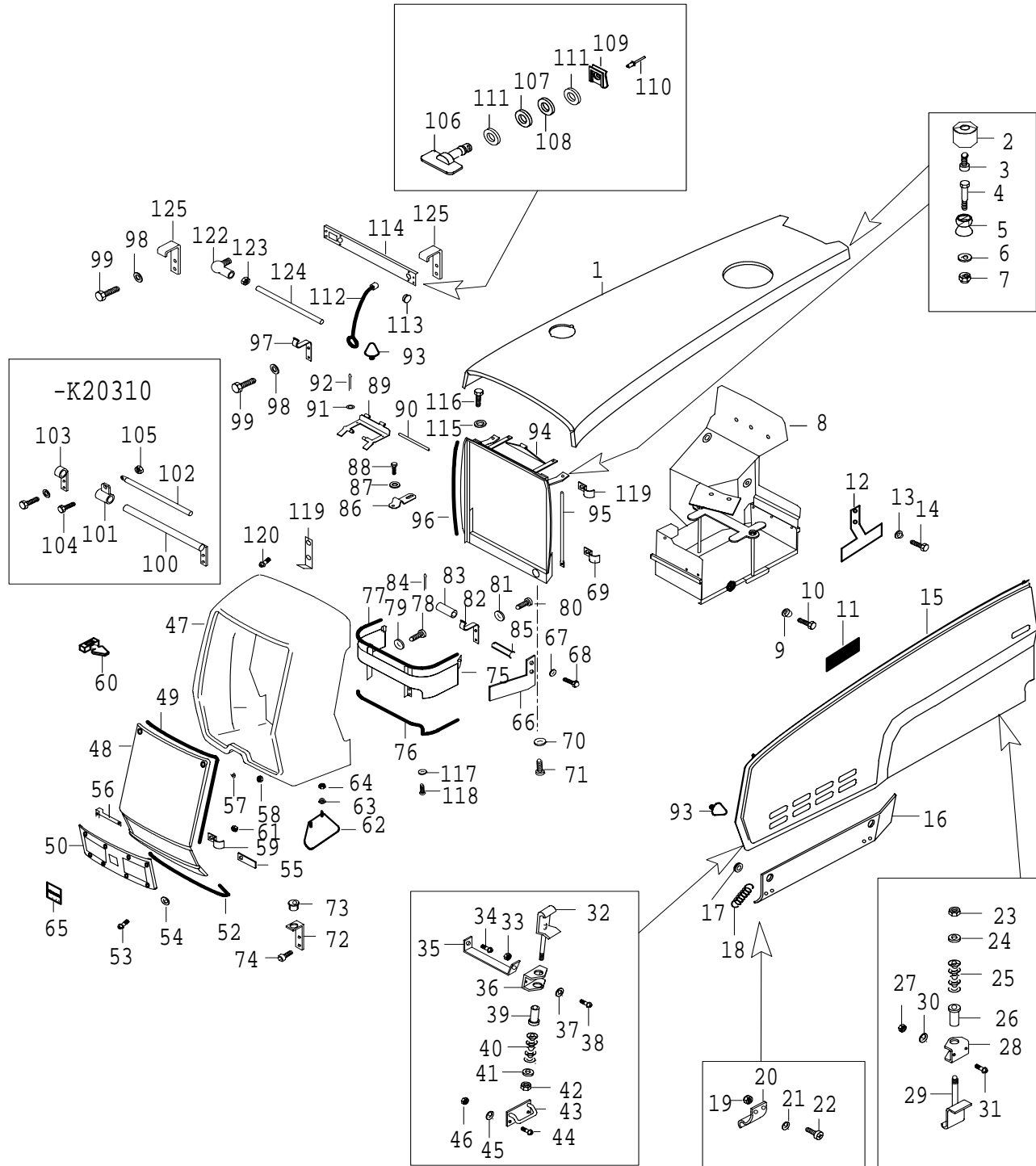


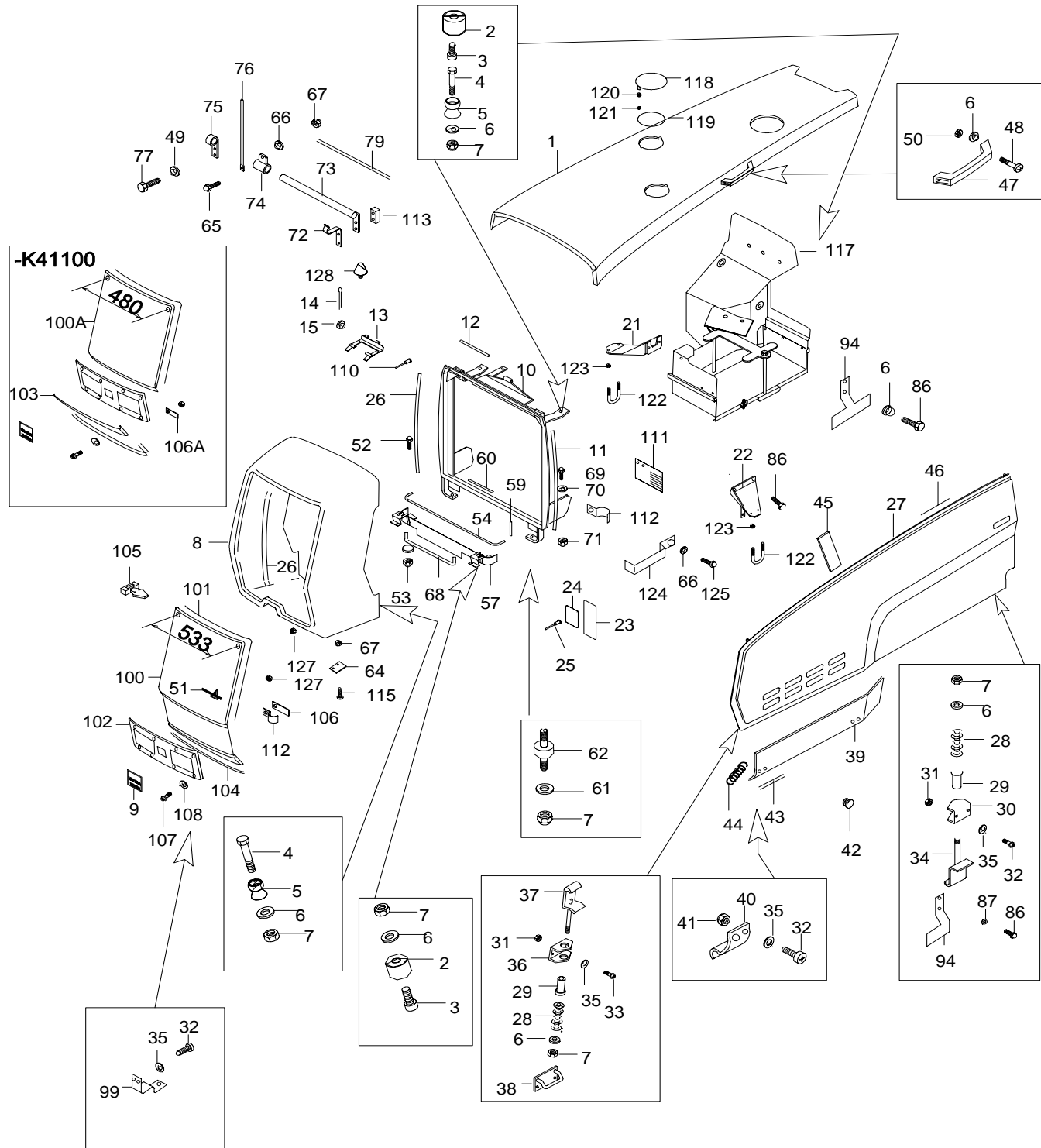


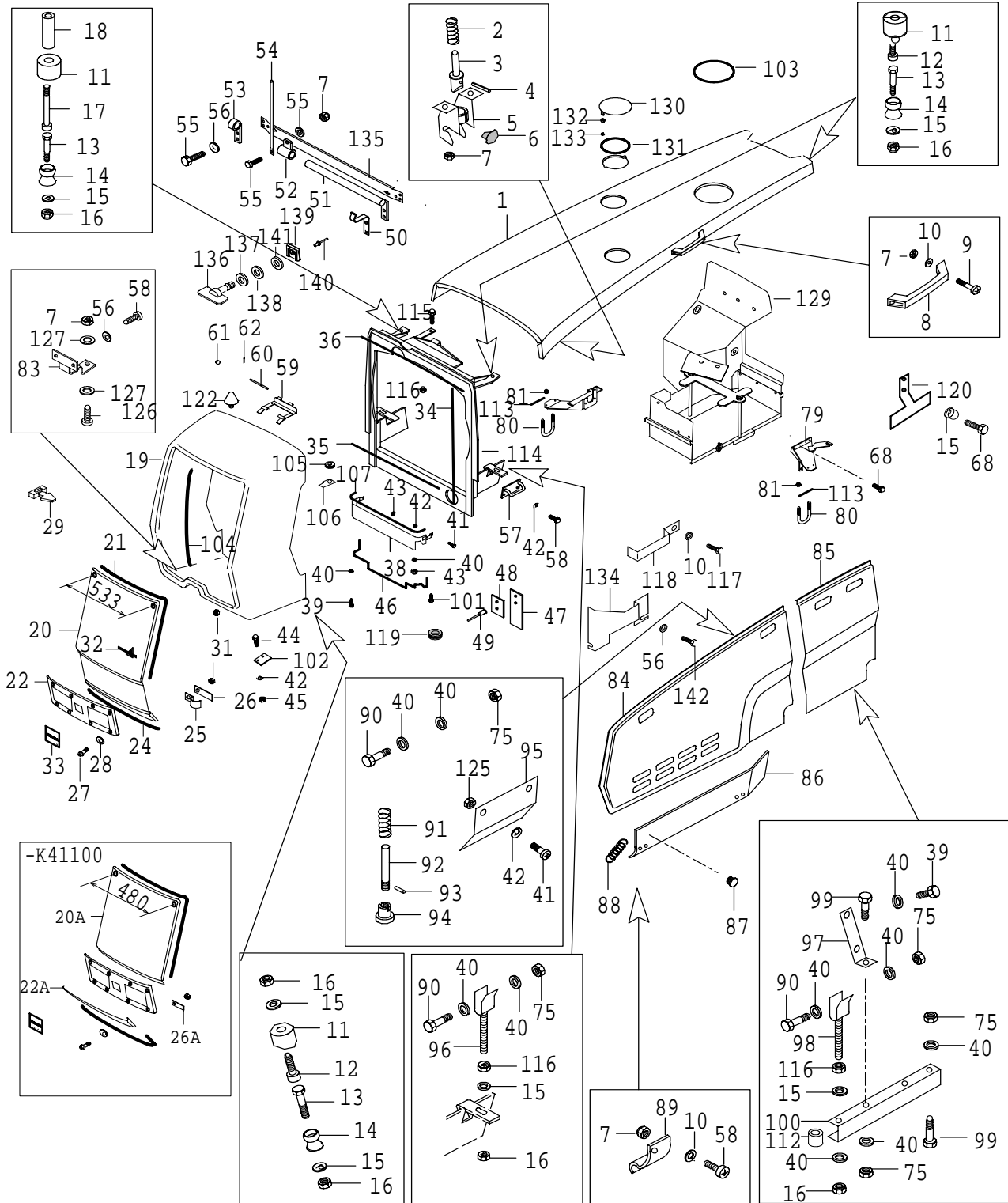
1.10.2001

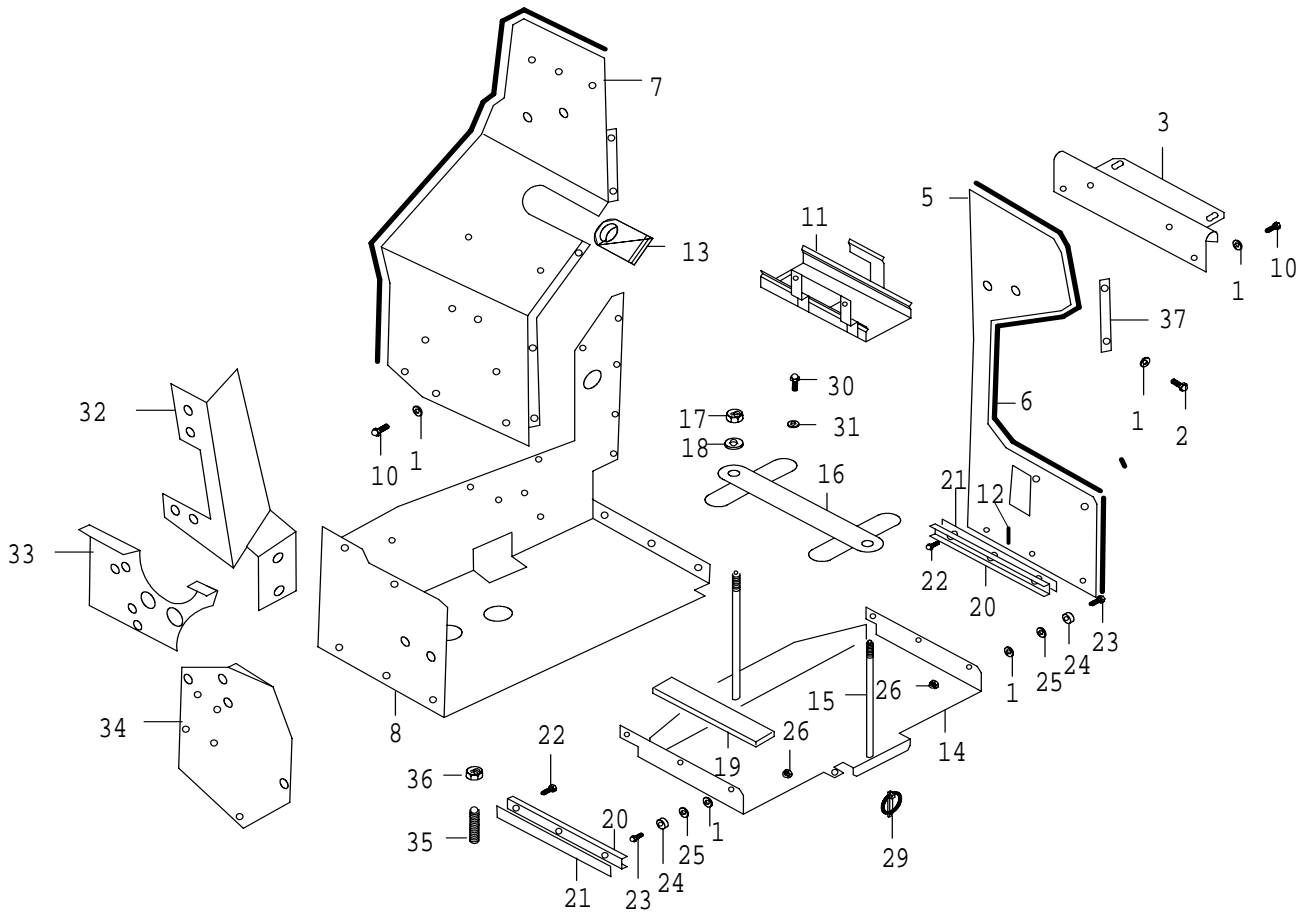
6250Hi, 6350Hi, 6550Hi, 6650Hi,
6750Hi, 6850Hi, 8050Hi, 8150Hi,
8350Hi, 8450Hi, 8550Hi, 8950Hi

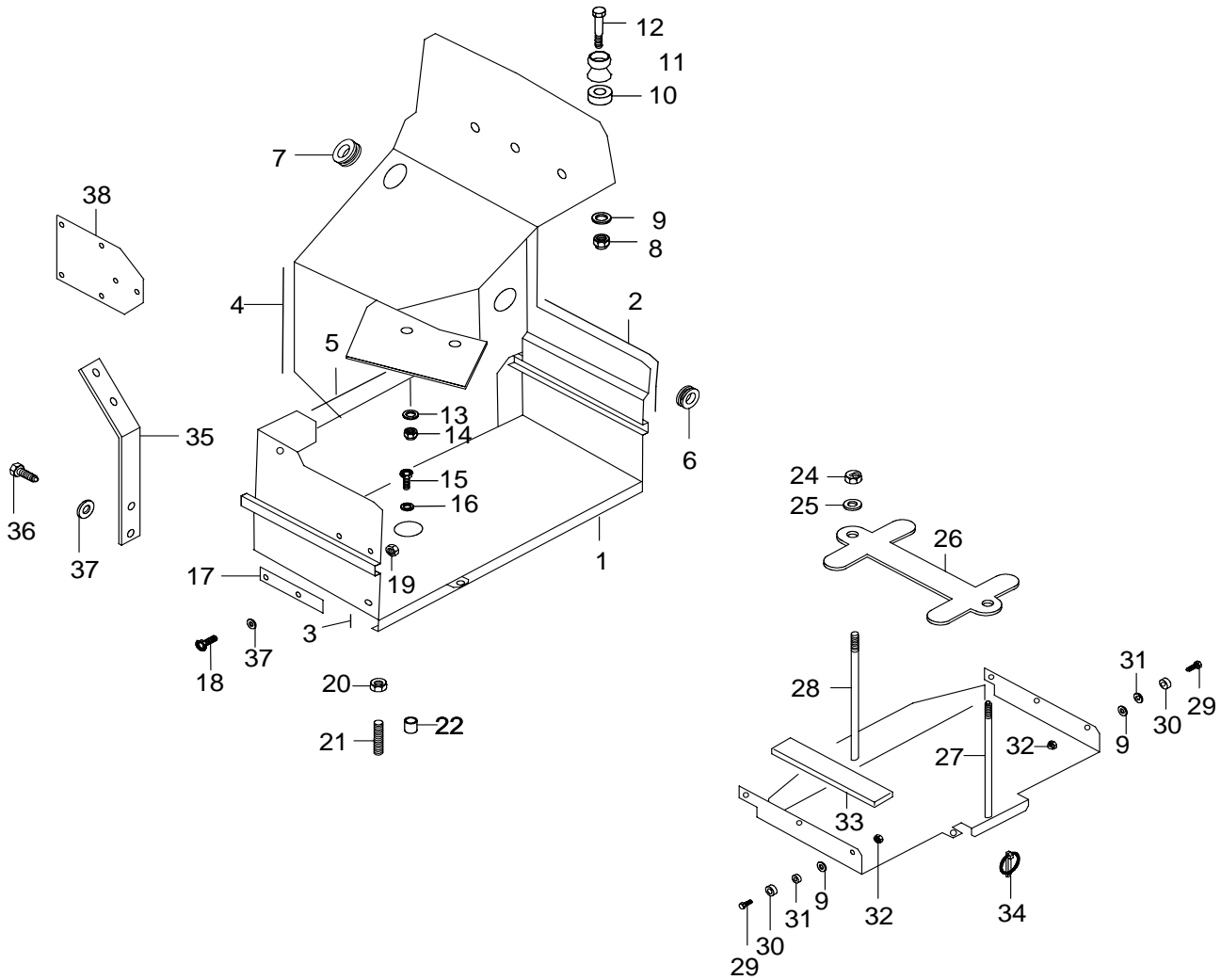












ILMAJOUSITETTU
ISTUIN (LISÄVARUSTE)

SITS MED
LUFTJÄDER (EXTRA
UTRUSTNING)

AIR-SUSPEND.
DRIVERS SEAT
(OPTIONAL
EQUIPMENT)

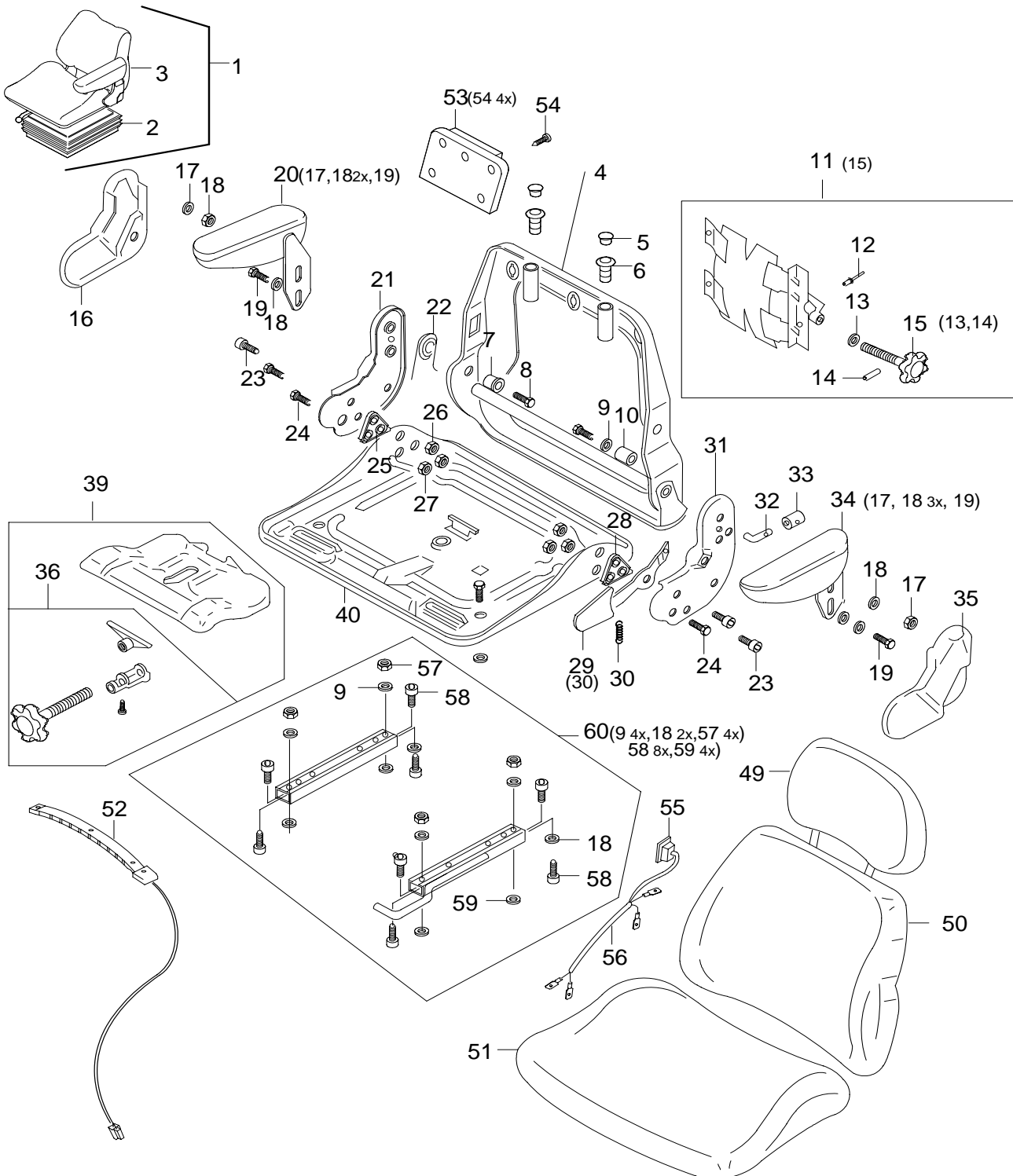
FAHRERSITZ MIT
LUFTFEDERUNG
(EXTRAZUBEHÖR)

SIEGE A SUSPENSION
AIR (EQUIPEMENT
OPTIONNEL)

89-01

13.12.2002

8150Hi, 8350Hi, 8450Hi, 8550Hi,
8950Hi



ILMAJOUSITETTU
ISTUIN (LISÄVARUSTE)

SITS MED
LUFTFJÄDER (EXTRA
UTRUSTNING)

AIR-SUSPEND.
DRIVERS SEAT
(OPTIONAL
EQUIPMENT)

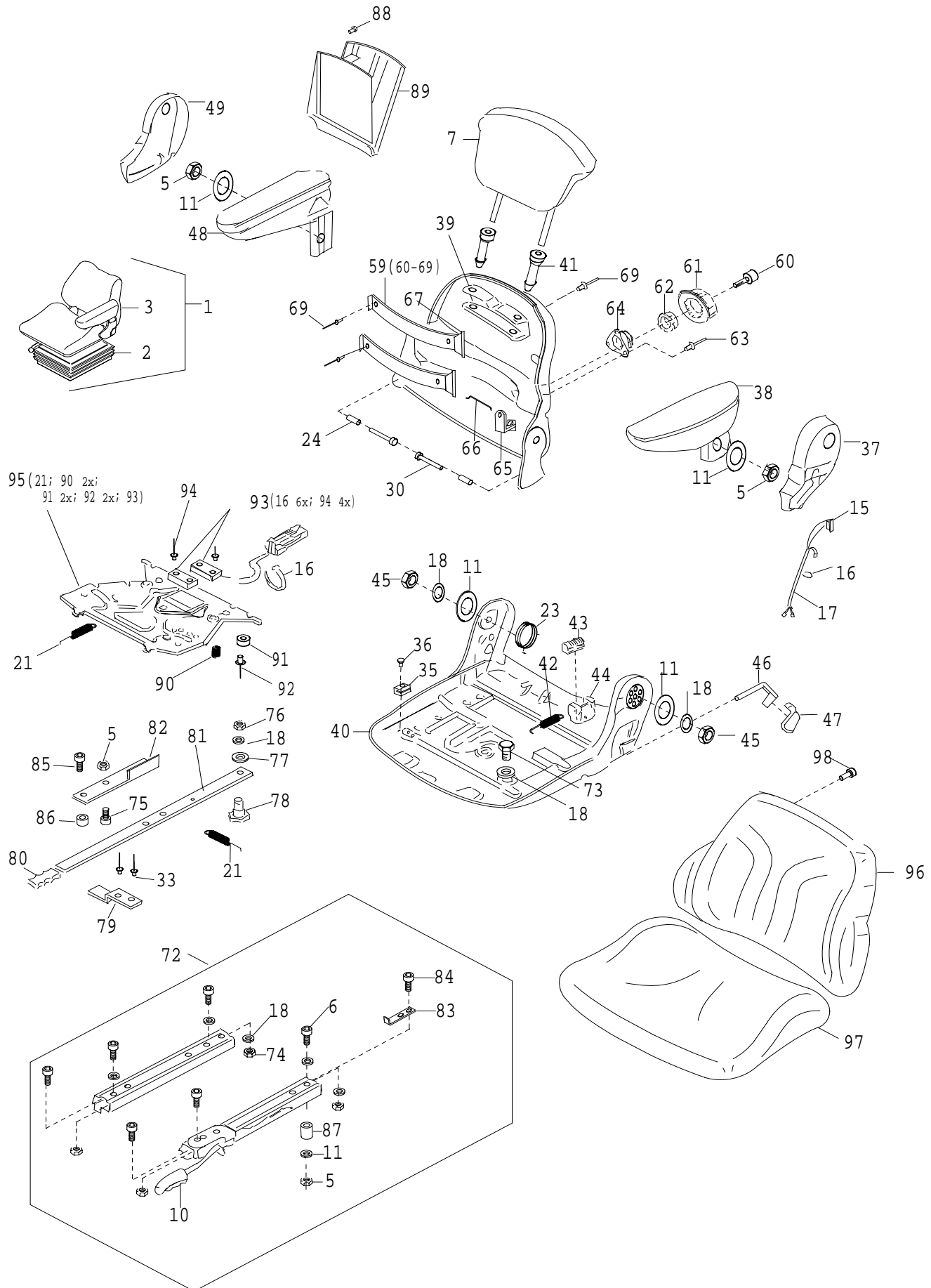
FAHRERSITZ MIT
LUFTFEDERUNG
(EXTRAZUBEHÖR)

SIEGE A SUSPENSION
AIR (EQUIPEMENT
OPTIONNEL)

89-01A

1.10.2001

6250Hi, 6350Hi, 6550Hi, 6650Hi,
6750Hi, 6850Hi, 8050Hi, 8150Hi,
8350Hi, 8450Hi, 8550Hi, 8950Hi



ILMAJOUSITETTU
ISTUIN (LISÄVARUSTE)

SITS MED
LUFTFJÄDER (EXTRA
UTRUSTNING)

AIR-SUSPEND.
DRIVERS SEAT
(OPTIONAL
EQUIPMENT)

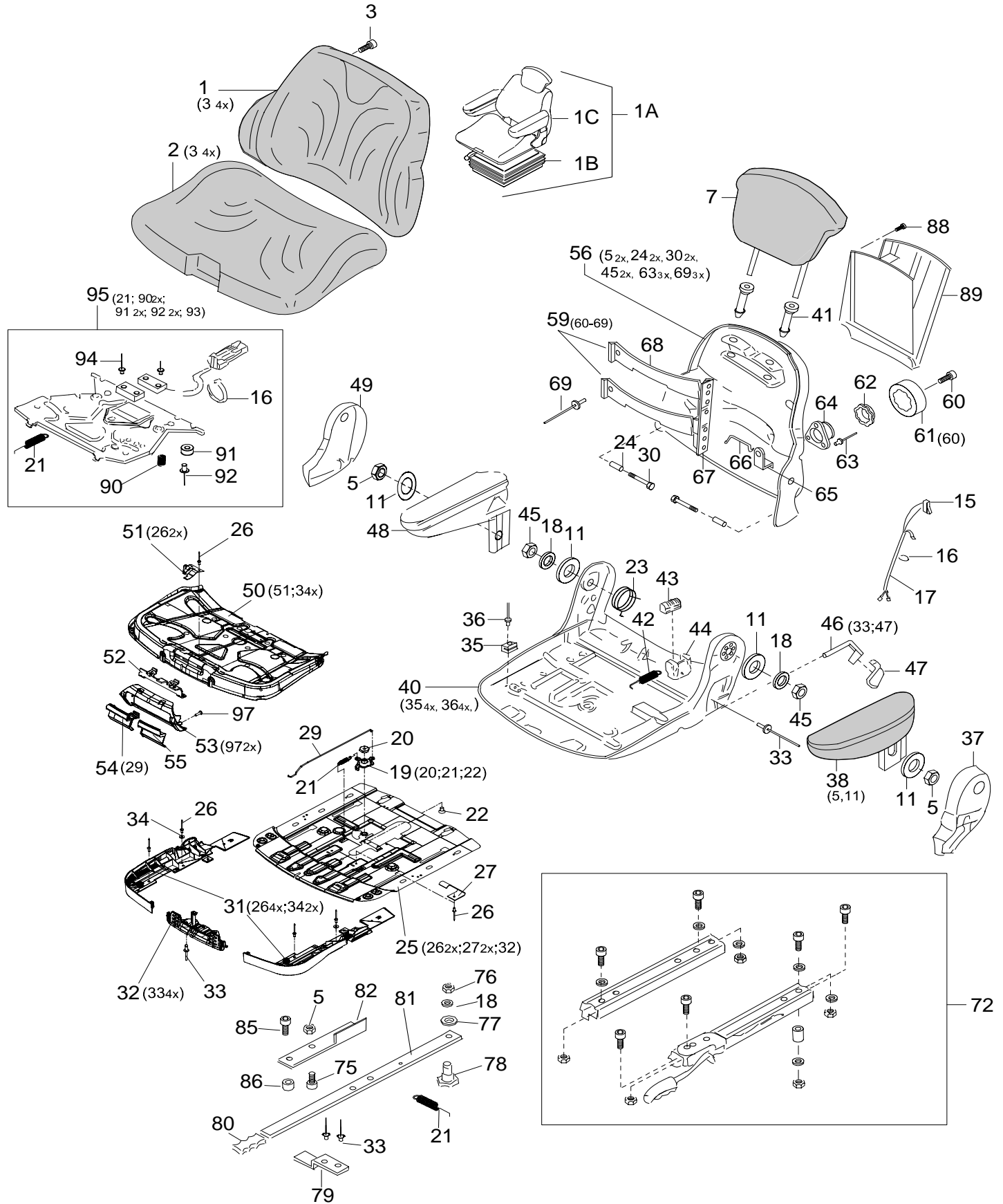
FAHRERSITZ MIT
LUFTFEDERUNG
(EXTRAZUBEHÖR)

SIEGE A SUSPENSION
AIR (EQUIPEMENT
OPTIONNEL)

89-01C

12.1.2005

6250Hi, 6350Hi, 6550Hi, 6650Hi,
6750Hi, 6850Hi, 8050Hi, 8150Hi,
8350Hi, 8450Hi, 8550Hi, 8950Hi



JOUSTOLAITE
(LISÄVARUSTE)

DÄMPELEMENT
(EXTRA UTRUSTNING)

FLEXIBLE MOUNT
(OPTIONAL
EQUIPMENT)

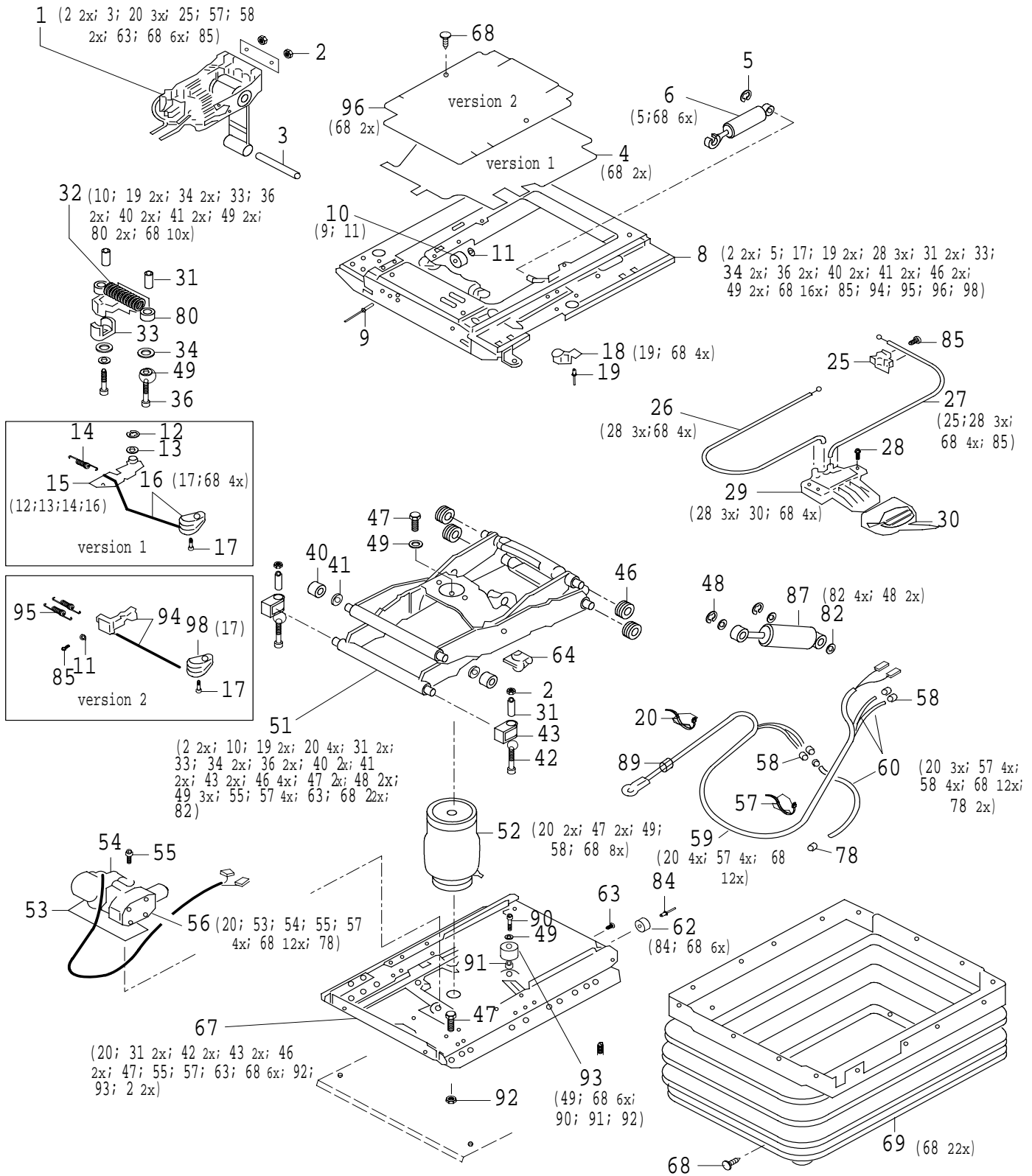
FEDERANLAGE
(EXTRAZUBEHÖR)

MONTAGE FLEXIBLE
(EQUIPEMENT
OPTIONNEL)

89-03

1.10.2001

6250Hi, 6350Hi, 6550Hi, 6650Hi,
6850Hi, 8050Hi, 8150Hi, 8350Hi,
8450Hi, 8550Hi, 8950Hi



JOUSTOLAITE
(LISÄVARUSTE)

DÄMPELEMENT
(EXTRA UTRUSTNING)

FLEXIBLE MOUNT
(OPTIONAL
EQUIPMENT)

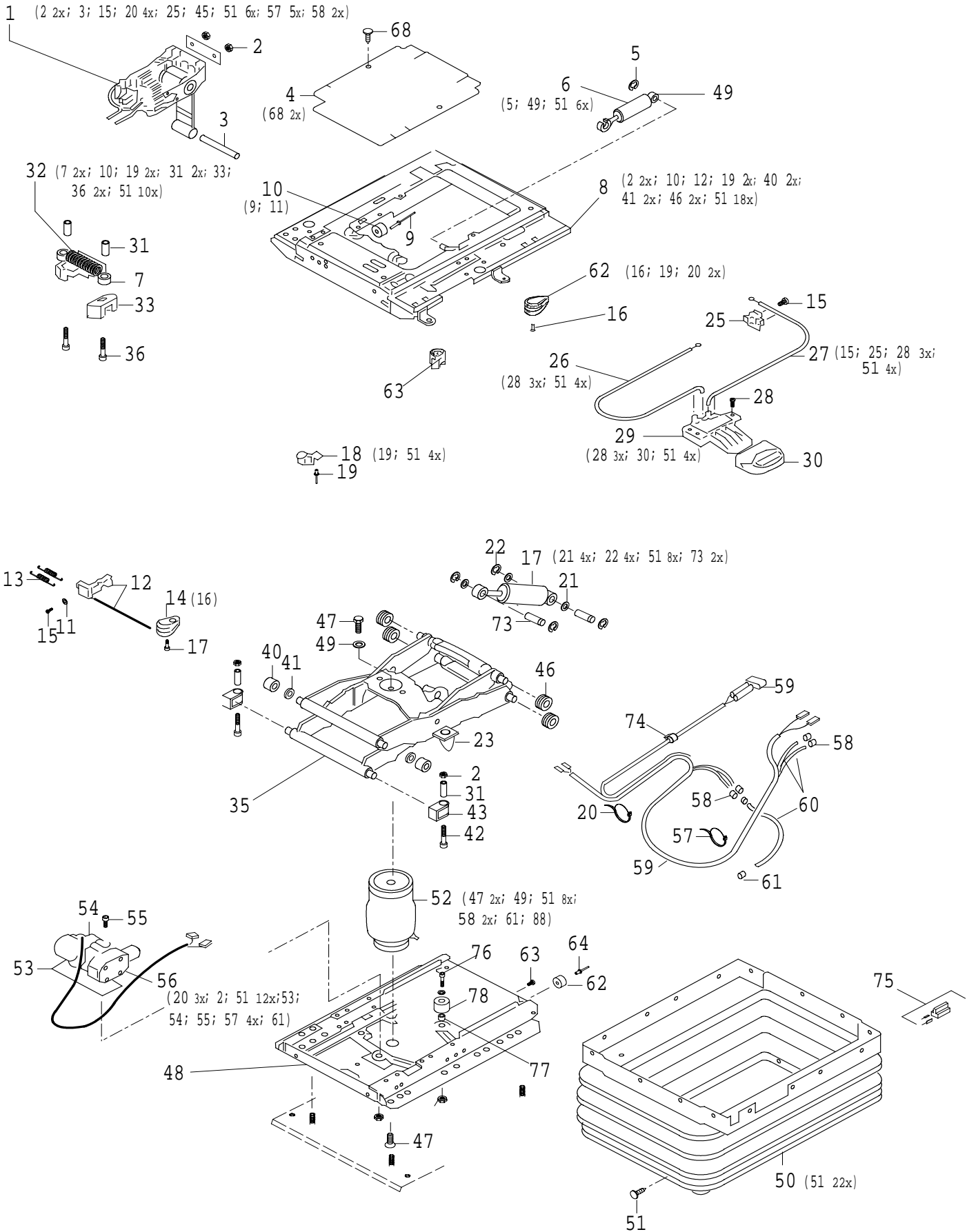
FEDERANLAGE
(EXTRAZUBEHÖR)

MONTAGE FLEXIBLE
(EQUIPEMENT
OPTIONNEL)

89-05A

1.10.2001

6250Hi, 6350Hi, 6550Hi, 6650Hi,
6750Hi, 6850Hi, 8050Hi, 8150Hi,
8350Hi, 8450Hi, 8550Hi, 8950Hi



JOUSTOLAITE
(LISÄVARUSTE)

DÄMPELEMENT
(EXTRA UTRUSTNING)

FLEXIBLE MOUNT
(OPTIONAL
EQUIPMENT)

FEDERANLAGE
(EXTRAZUBEHÖR)

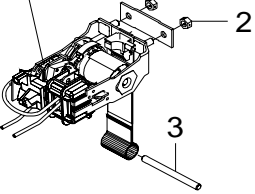
MONTAGE FLEXIBLE
(EQUIPEMENT
OPTIONNEL)

89-05C

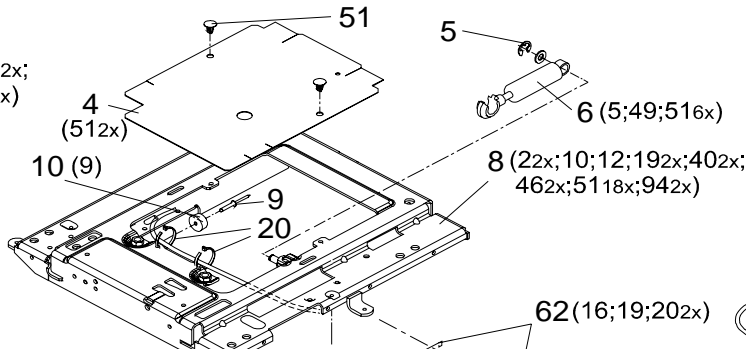
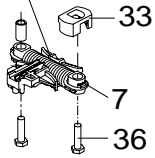
12.1.2005

6250Hi, 6350Hi, 6550Hi, 6650Hi,
6750Hi, 6850Hi, 8050Hi, 8150Hi,
8350Hi, 8450Hi, 8550Hi, 8950Hi

1 (22x;3;15;204x;25;
45;516x;575x)

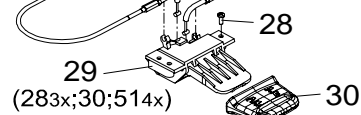


101 (6; 72x; 10; 192x;
33; 362x; 5110x)

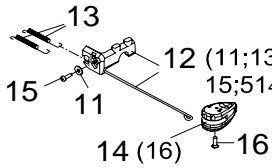


26
(283x;514x)

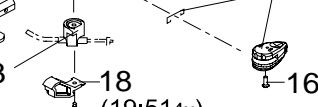
27 (15;25;
283x;514x)



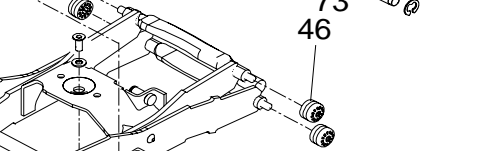
12 (11;132x;14;
15;514x)



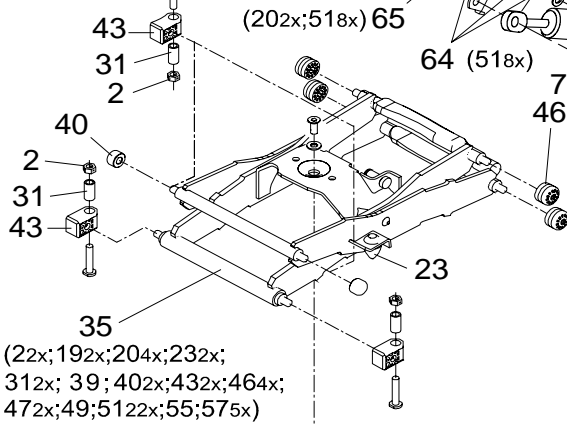
62 (16;19;202x)



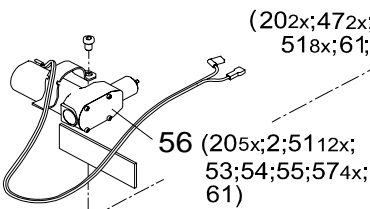
(202x;518x) 65



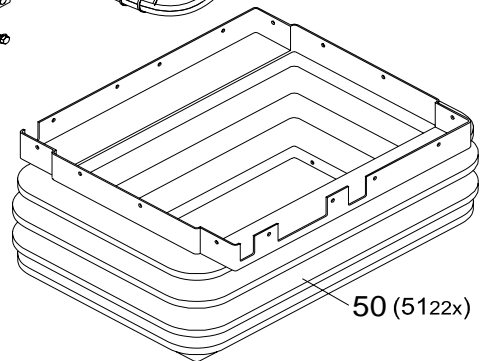
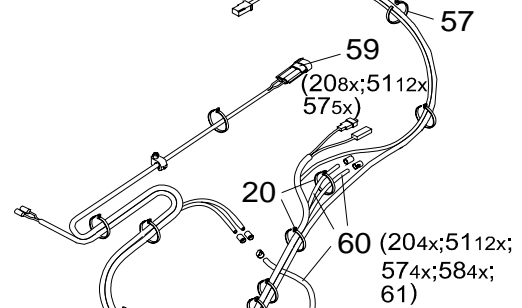
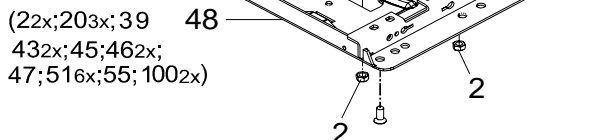
35
(22x;192x;204x;232x;
312x; 39; 402x;432x;464x;
472x;49;5122x;55;575x)

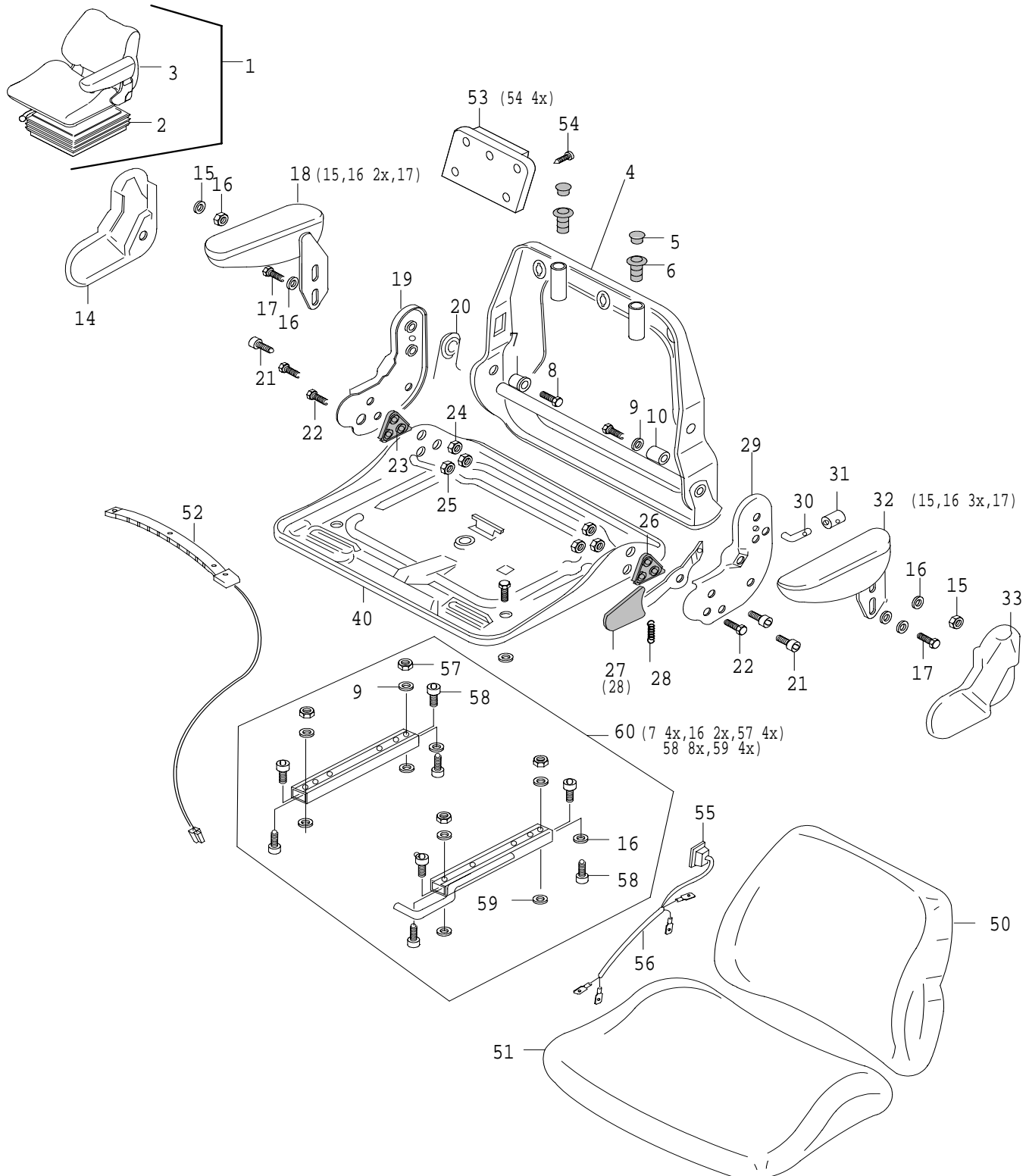


(202x;472x;49; 99;
518x;61;89)



(22x;203x; 39
432x;45;462x;
47;516x;55;1002x)





JOUSTOLAITE
(LISÄVARUSTE)

DÄMPELEMENT
(EXTRA UTRUSTNING)

FLEXIBLE MOUNT
(OPTIONAL
EQUIPMENT)

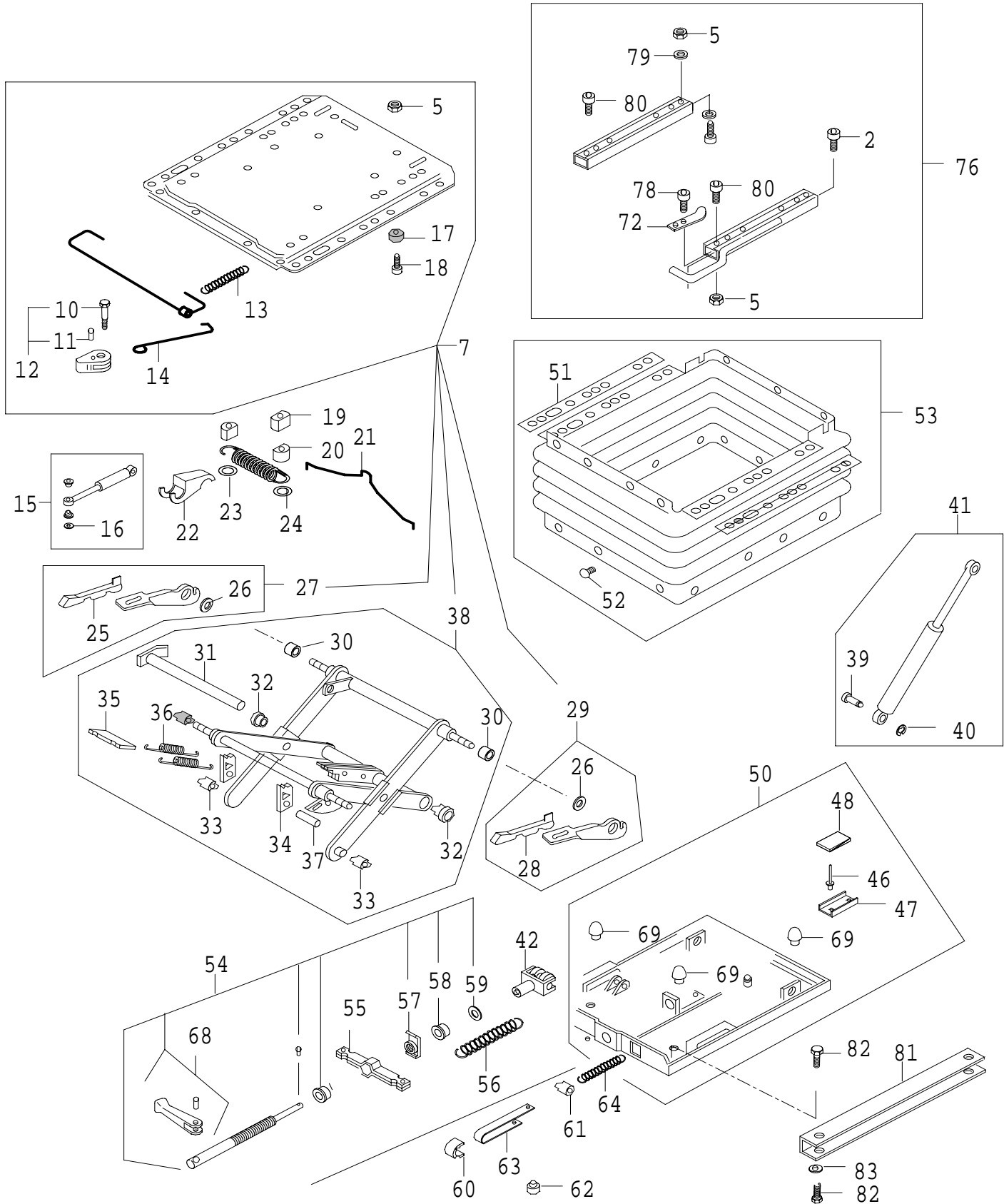
FEDERANLAGE
(EXTRAZUBEHÖR)

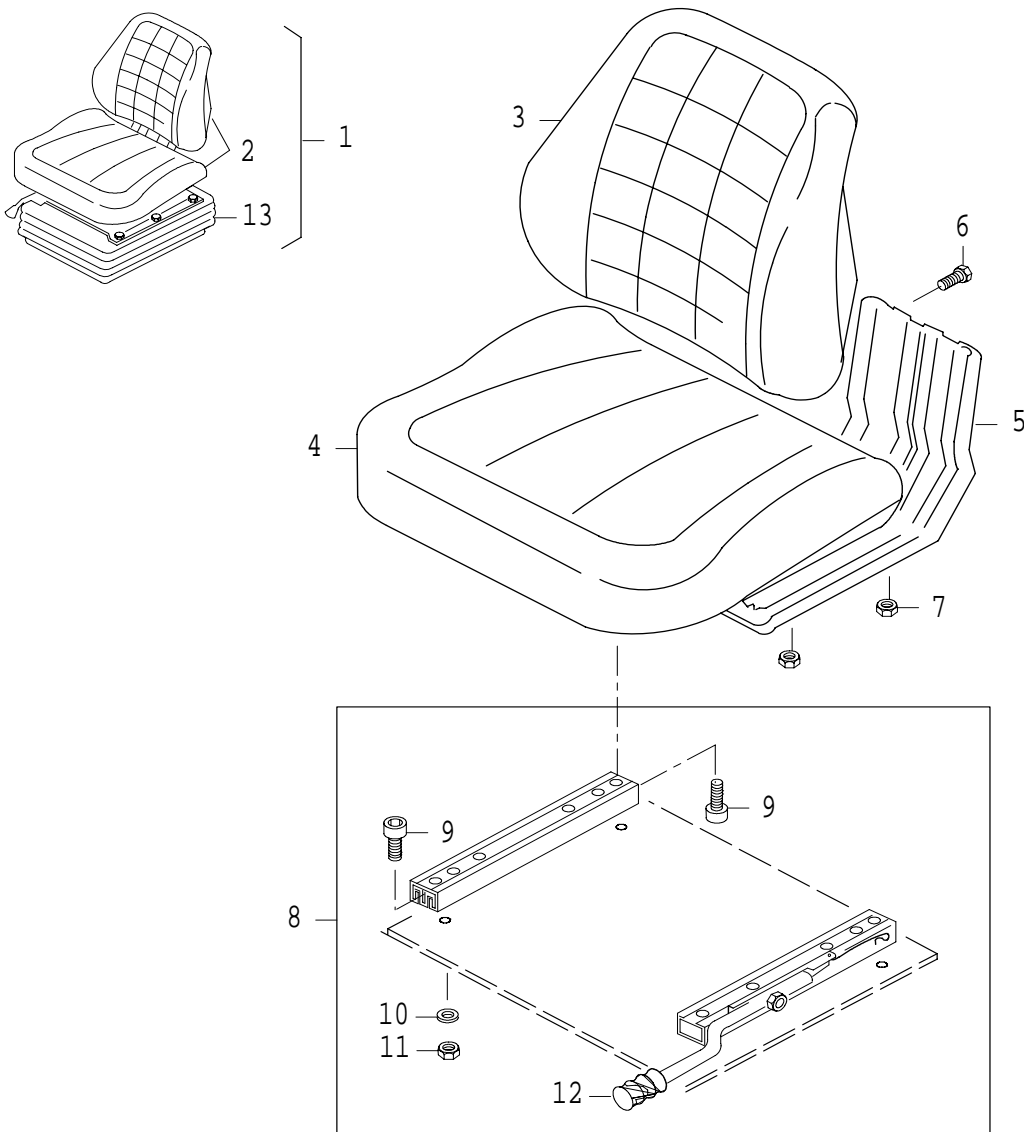
MONTAGE FLEXIBLE
(EQUIPEMENT
OPTIONNEL)

89-09

1.10.2001

6250Hi, 6350Hi, 6550Hi, 6650Hi,
6850Hi, 8050Hi, 8150Hi, 8350Hi,
8450Hi, 8550Hi, 8950Hi





JOUSTOLAITE
(LISÄVARUSTE)

DÄMPELEMENT
(EXTRA UTRUSTNING)

FLEXIBLE MOUNT
(OPTIONAL
EQUIPMENT)

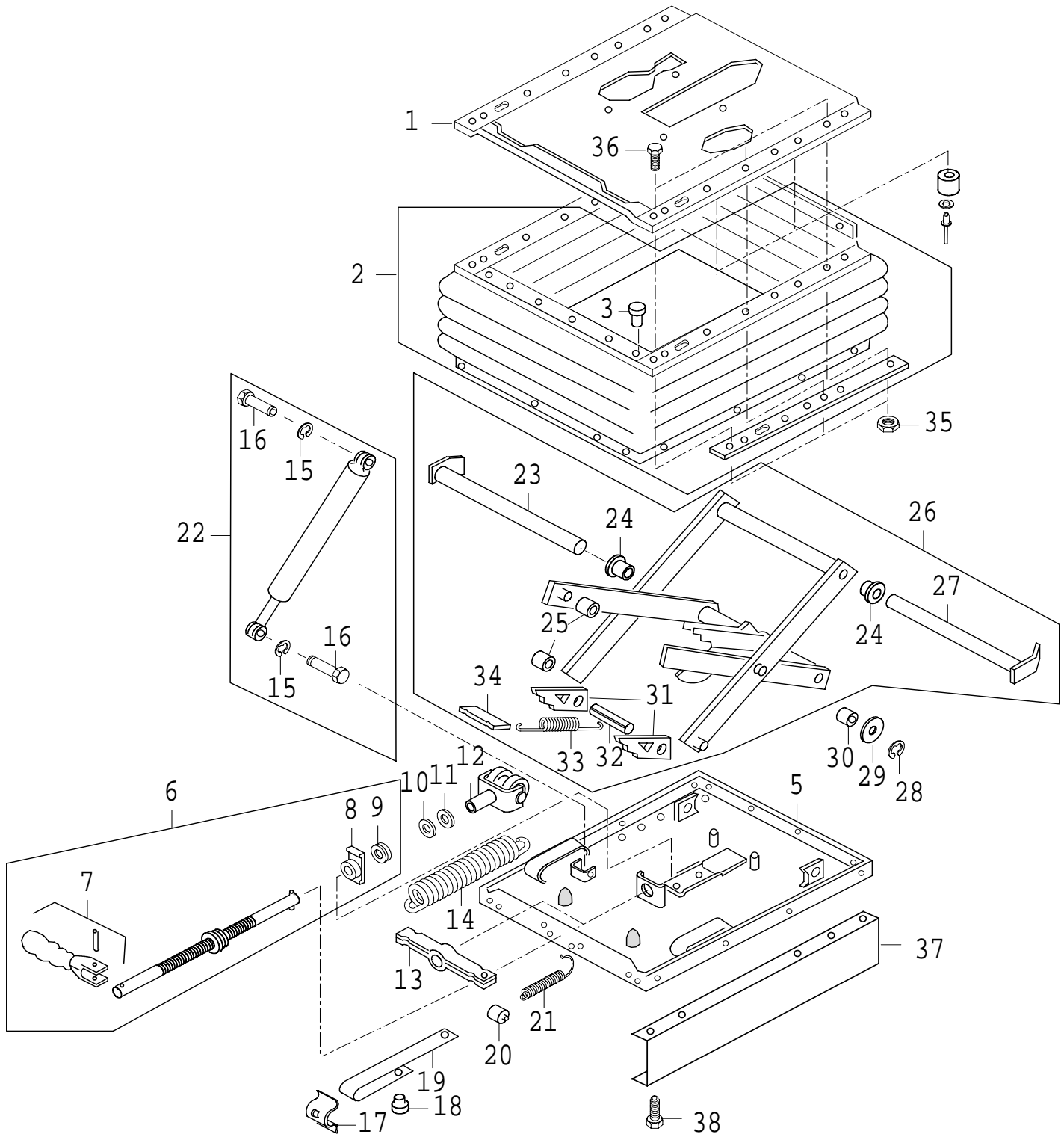
FEDERANLAGE
(EXTRAZUBEHÖR)

MONTAGE FLEXIBLE
(EQUIPEMENT
OPTIONNEL)

89-13

1.10.2001

6250Hi, 6350Hi, 6550Hi, 6650Hi,
6750Hi, 6850Hi, 8050Hi, 8150Hi,
8350Hi, 8450Hi, 8550Hi, 8950Hi



ILMANSUODIN
(LISÄVARUSTE)

LUFTRENARE (EXTRA
UTRUSTNING)

AIR CLEANER
(OPTIONAL
EQUIPMENT)

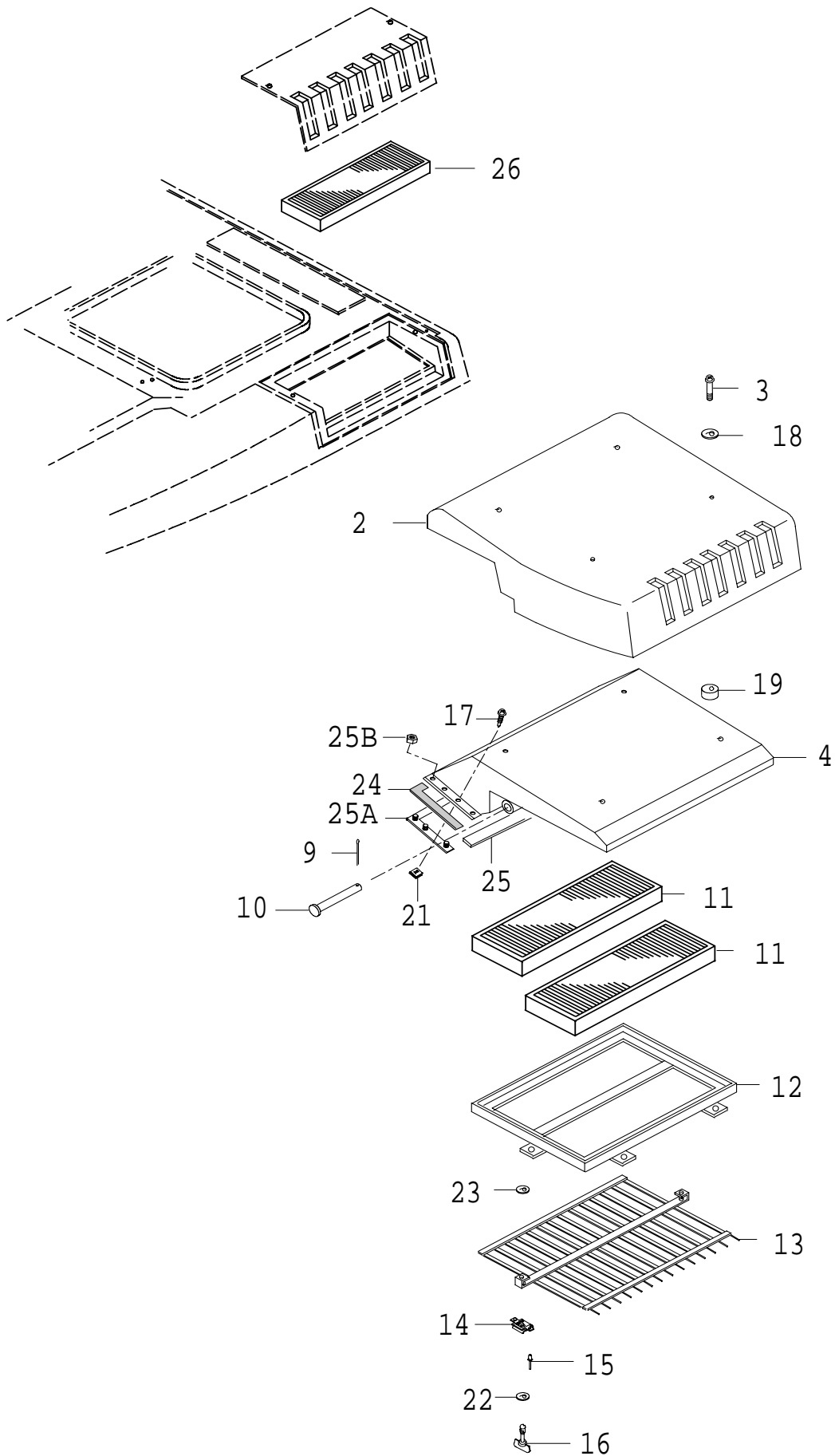
LUFTFILTER
(EXTRAZUBEHÖR)

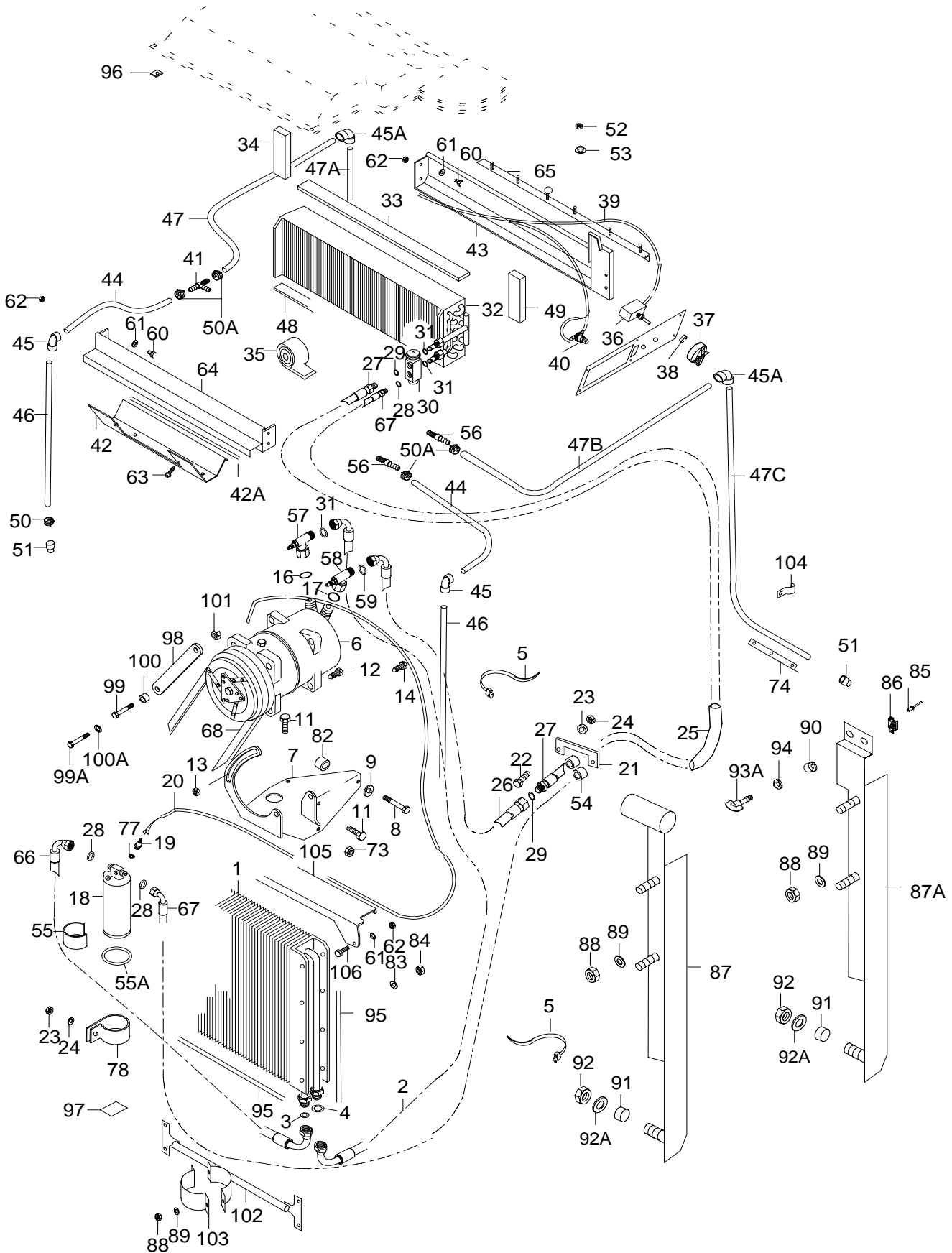
PURIFICATEUR D'AIR
(EQUIPEMENT
OPTIONNEL)

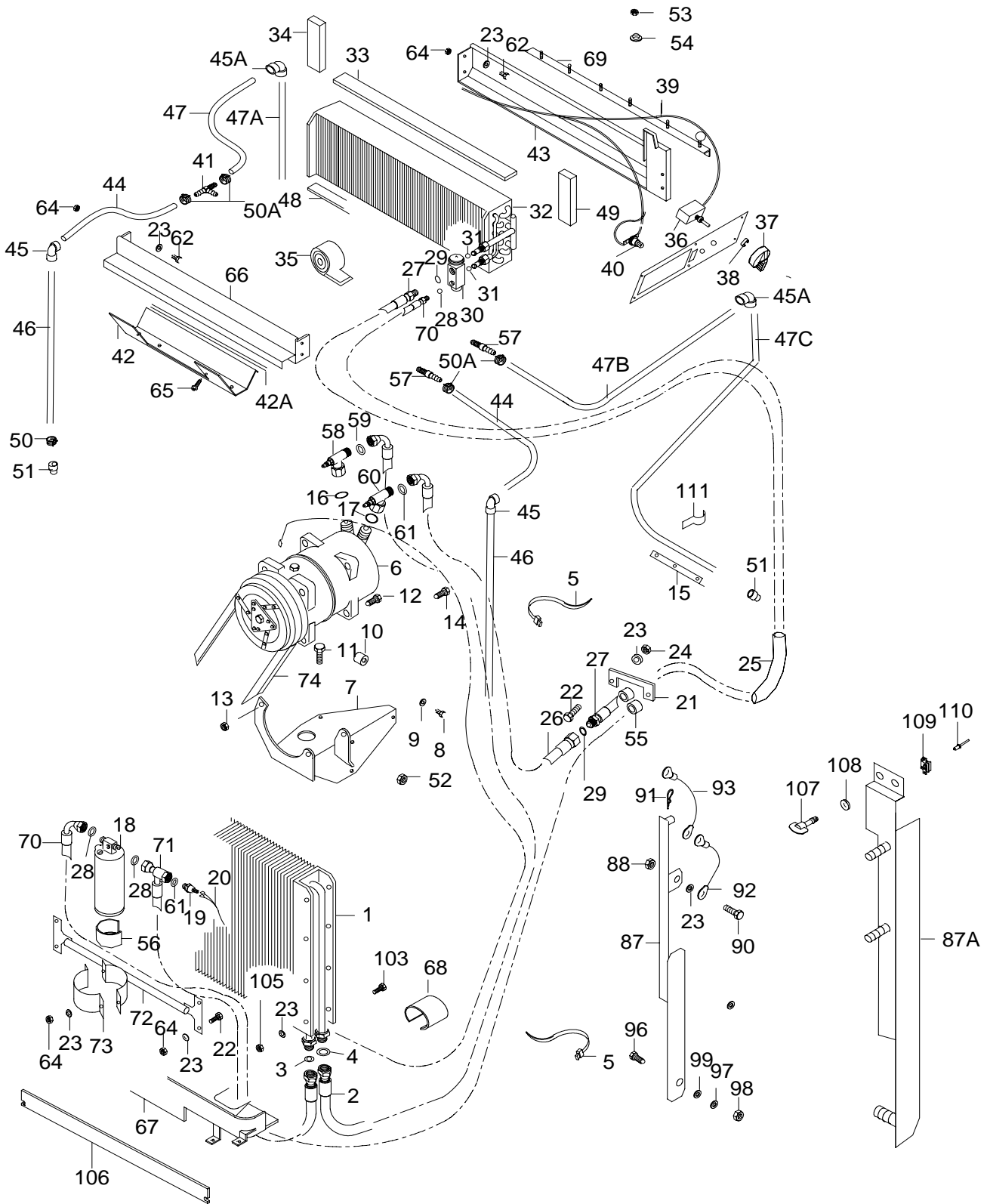
89-15

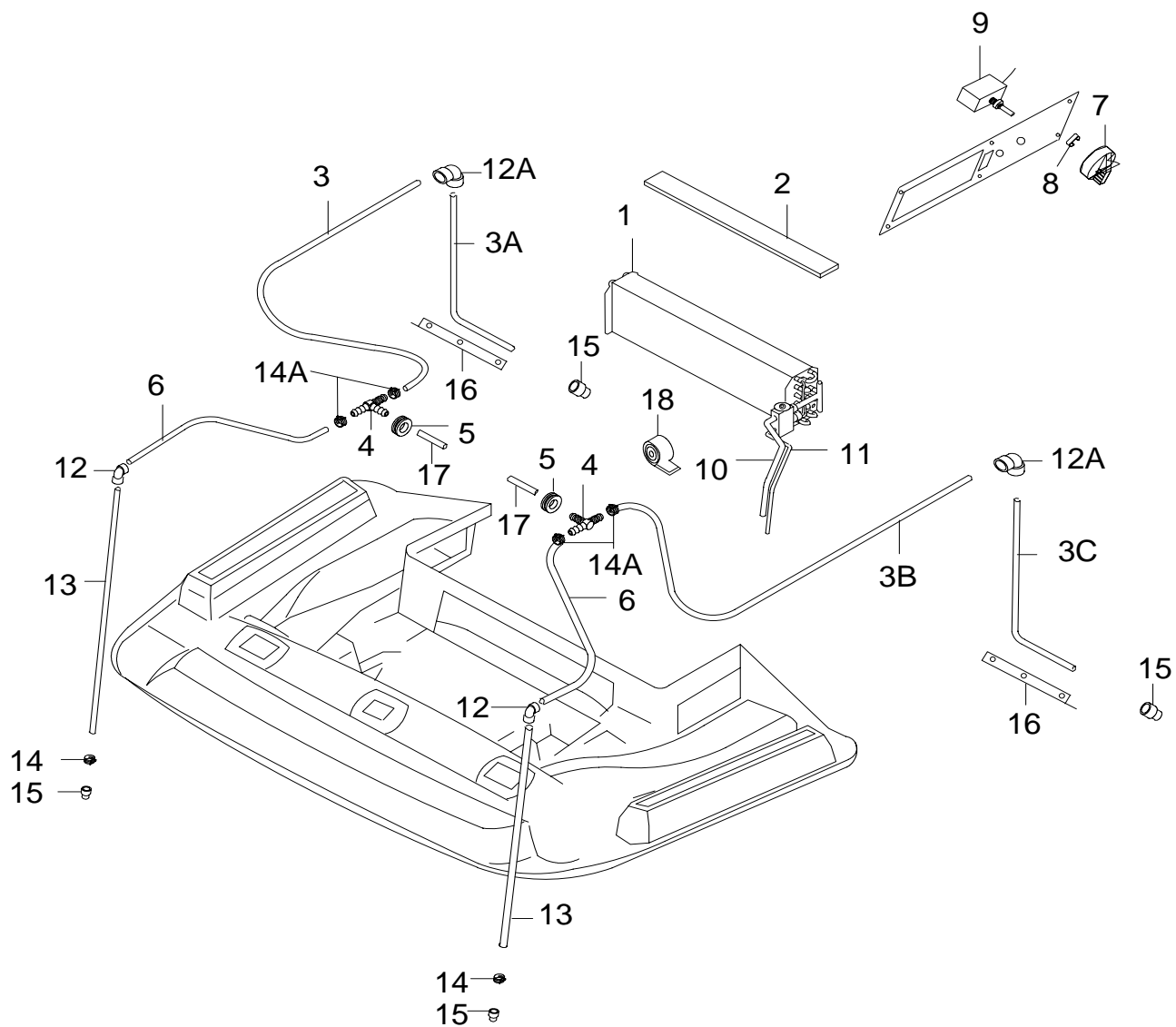
1.10.2001

6250Hi, 6350Hi, 6550Hi, 6650Hi,
6750Hi, 6850Hi, 8050Hi, 8150Hi,
8350Hi, 8450Hi, 8550Hi, 8950Hi









ENSIAPULAUKKU
(LISÄVARUSTE)

FÖRSTHJÄLPVÄSKA
(EXTRA UTRUSTNING)

FIRST-AID KIT
(OPTIONAL
EQUIPMENT)

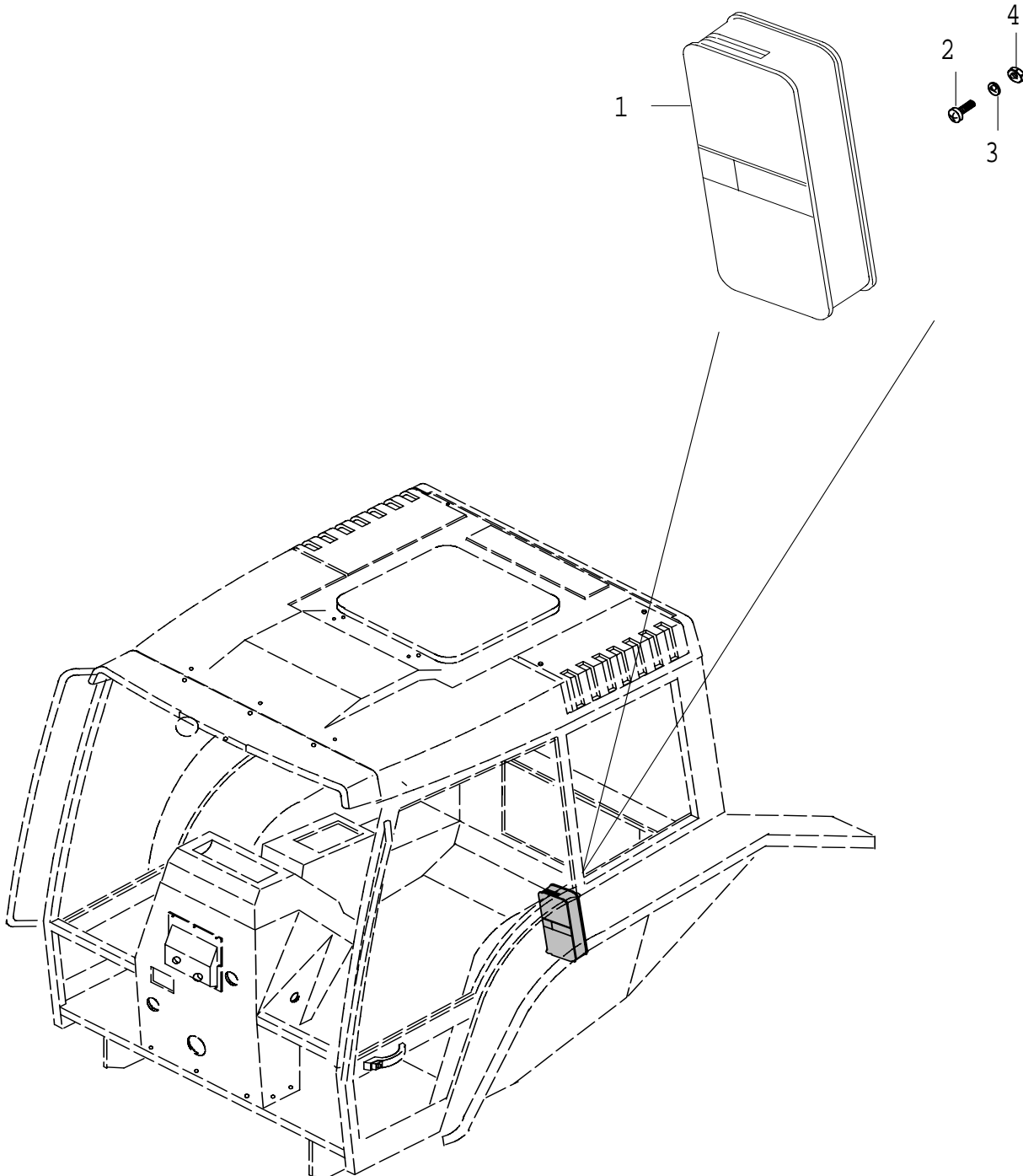
ERSTE-HILFE-TASCHE
(EXTRAZUBEHÖR)

TROUSSE DE
PREMIERS SECOURS
(EQUIPEMENT
OPTIONNEL)

89-27

1.10.2001

6250Hi, 6350Hi, 6550Hi, 6650Hi,
6750Hi, 6850Hi, 8050Hi, 8150Hi,
8350Hi, 8450Hi, 8550Hi, 8950Hi



JAUHESAMMUTIN
(LISÄVARUSTE)

PULVERSLÄCKARE
(EXTRA UTRUSTNING)

POWDER
EXTINGUISHER
(OPTIONAL
EQUIPMENT)

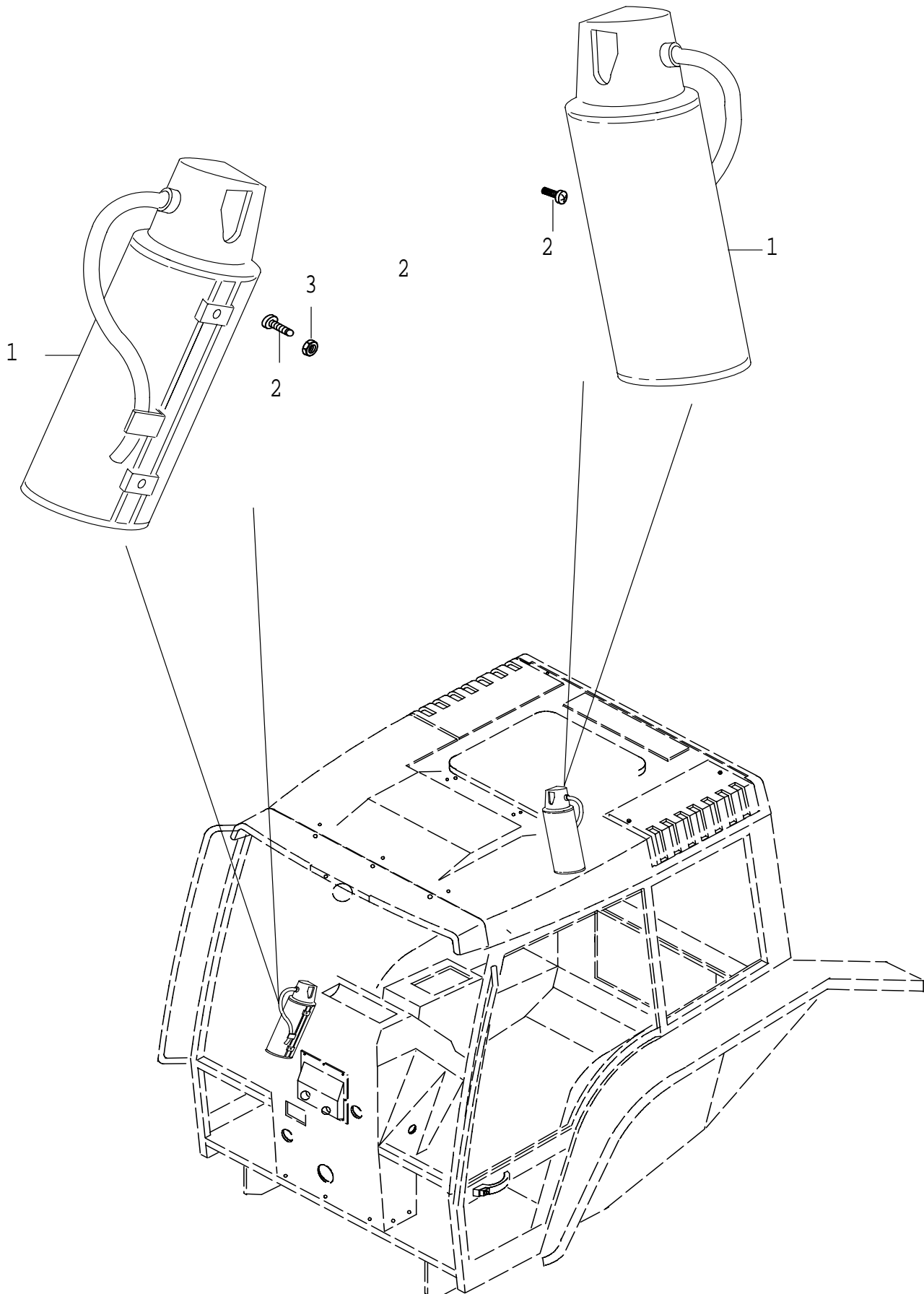
PULVERLÖSCHER
(EXTRAZUBEHÖR)

EXTINCTEUR A
POUDRE (EQUIPEMENT
OPTIONNEL)

89-29

1.10.2001

6250Hi, 6350Hi, 6550Hi, 6650Hi,
6750Hi, 6850Hi, 8050Hi, 8150Hi,
8350Hi, 8450Hi, 8550Hi, 8950Hi



TUULETUSSALPA
OVEEN (LISÄVARUSTE)

VENTILATIONS LÅS
FÖR DÖRR (EXTRA
UTRUSTNING)

VENTILATION LATCH
FOR DOOR (OPTIONAL
EQUIPMENT)

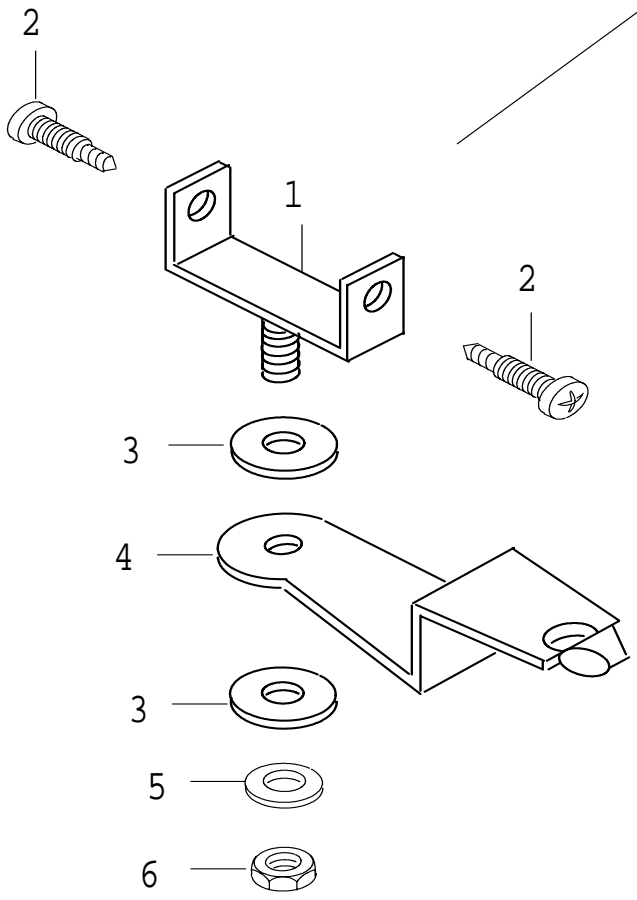
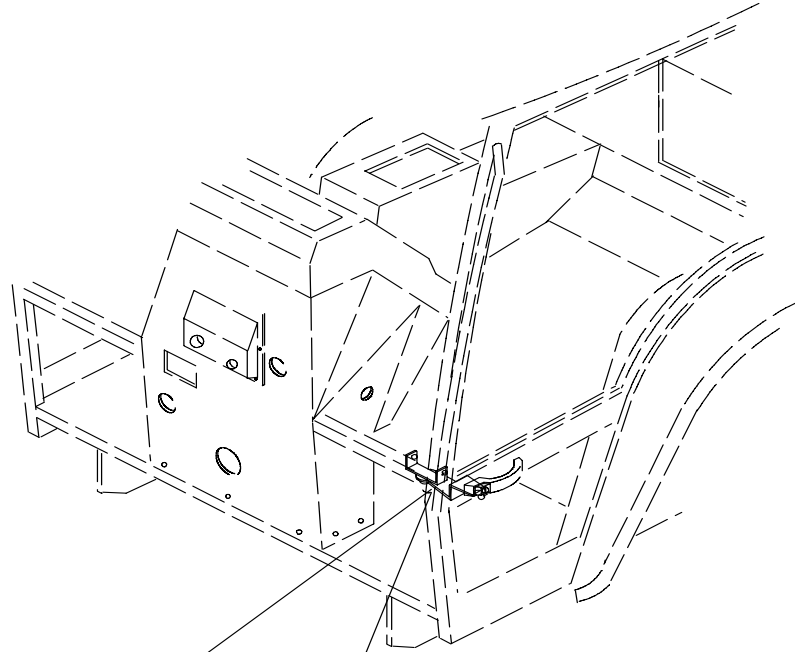
VENTILATORRIEGEL
FÜR TÜR
(EXTRAZUBEHÖR)

VERROU DE
VENTILATION
PORTIERE
(EQUIPEMENT
OPTIONN.)

89-31

1.10.2001

6250Hi, 6350Hi, 6550Hi, 6650Hi,
6750Hi, 6850Hi, 8050Hi, 8150Hi,
8350Hi, 8450Hi, 8550Hi, 8950Hi



TAKALOKASUOJAT,
LEVEÄT
(LISÄVARUSTE)

BAKSTÄNKSKÄRMAR,
BRED (EXTRA
UTRUSTNING)

REAR MUDGUARDS,
BROAD (OPTIONAL
EQUIPMENT)

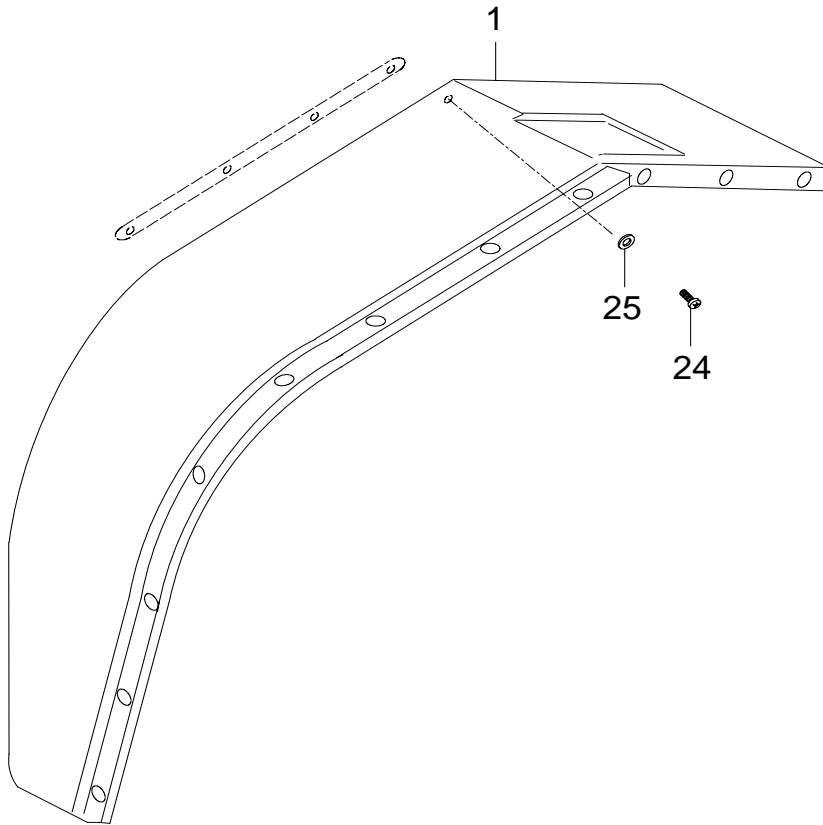
HINTERKOTFLÜGEL,
BREIT
(EXTRAZUBEHÖR)

CARDE-BOUE
ARRIERE, LARGES
(EQUIPEMENT
OPTIONNEL)

89-33

18.8.2003

6250Hi, 6350Hi, 6550Hi, 6650Hi,
6750Hi, 6850Hi, 8050Hi, 8150Hi,
8350Hi, 8450Hi, 8550Hi, 8950Hi



OVENRAJOITIN
(LISÄVARUSTE)

DÖRRBEGVÄNSARE
(EXTRA UTRUSTNING)

DOOR LIMITER
(OPTIONAL
EQUIPMENT)

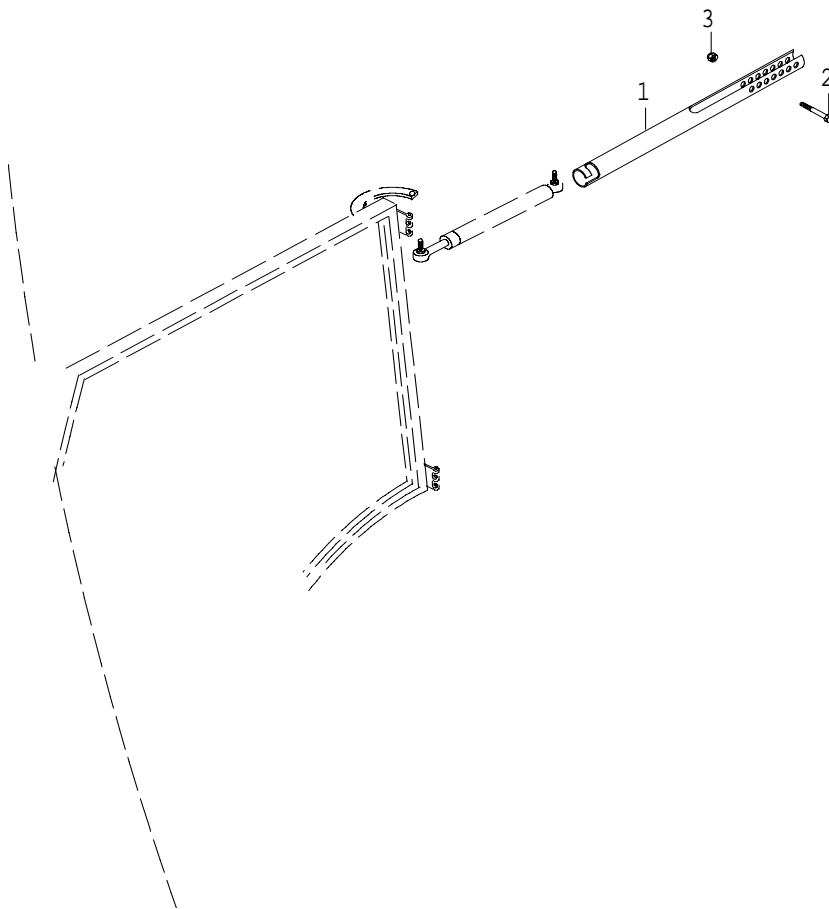
TÜRBEGRENZER
(EXTRAZUBEHÖR)

LIMITEUR PORTIERE
(EQUIPEMENT
OPTIONNEL)

89-35

1.10.2001

6250Hi, 6350Hi, 6550Hi, 6650Hi,
6750Hi, 6850Hi, 8050Hi, 8150Hi,
8350Hi, 8450Hi, 8550Hi, 8950Hi



TURVAVYÖ
(LISÄVARUSTE)

SÄKERHETSÅLÅTE
(EXTRA UTRUSTNING)

SAFETY BELT
(OPTIONAL
EQUIPMENT)

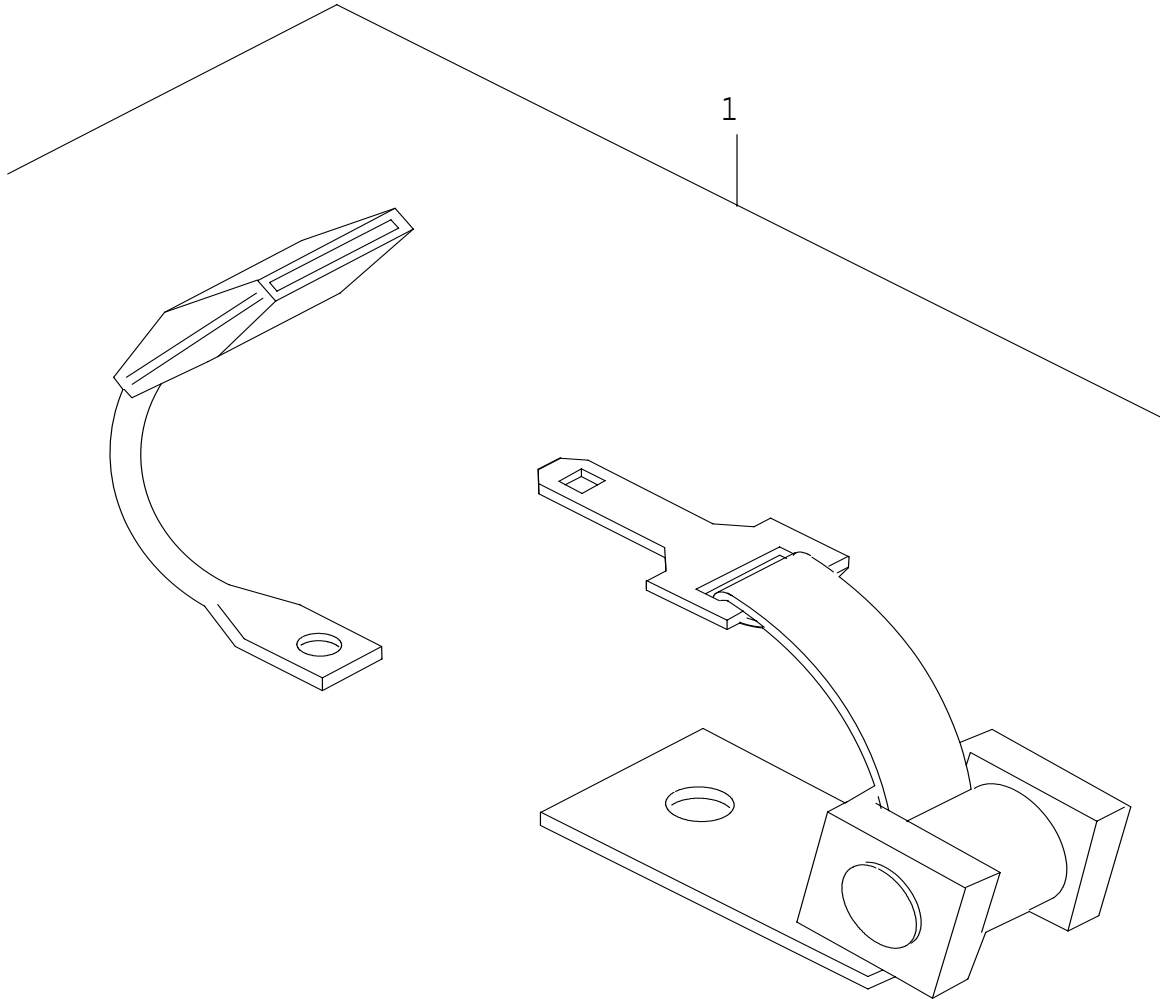
SICHERHEITSGURTE
(EXTRAZUBEHÖR)

CEINTURE DE
SECURITE
(EQUIPEMENT
OPTIONNEL)

89-37

1.10.2001

6250Hi, 6350Hi, 6550Hi, 6650Hi,
6750Hi, 6850Hi, 8050Hi, 8150Hi,
8350Hi, 8450Hi, 8550Hi, 8950Hi



TUHKAKUPPI
(LISÄVARUSTE)

ASKKOPP (EXTRA
UTRUSTNING)

ASHTRAY (OPTIONAL
EQUIPMENT)

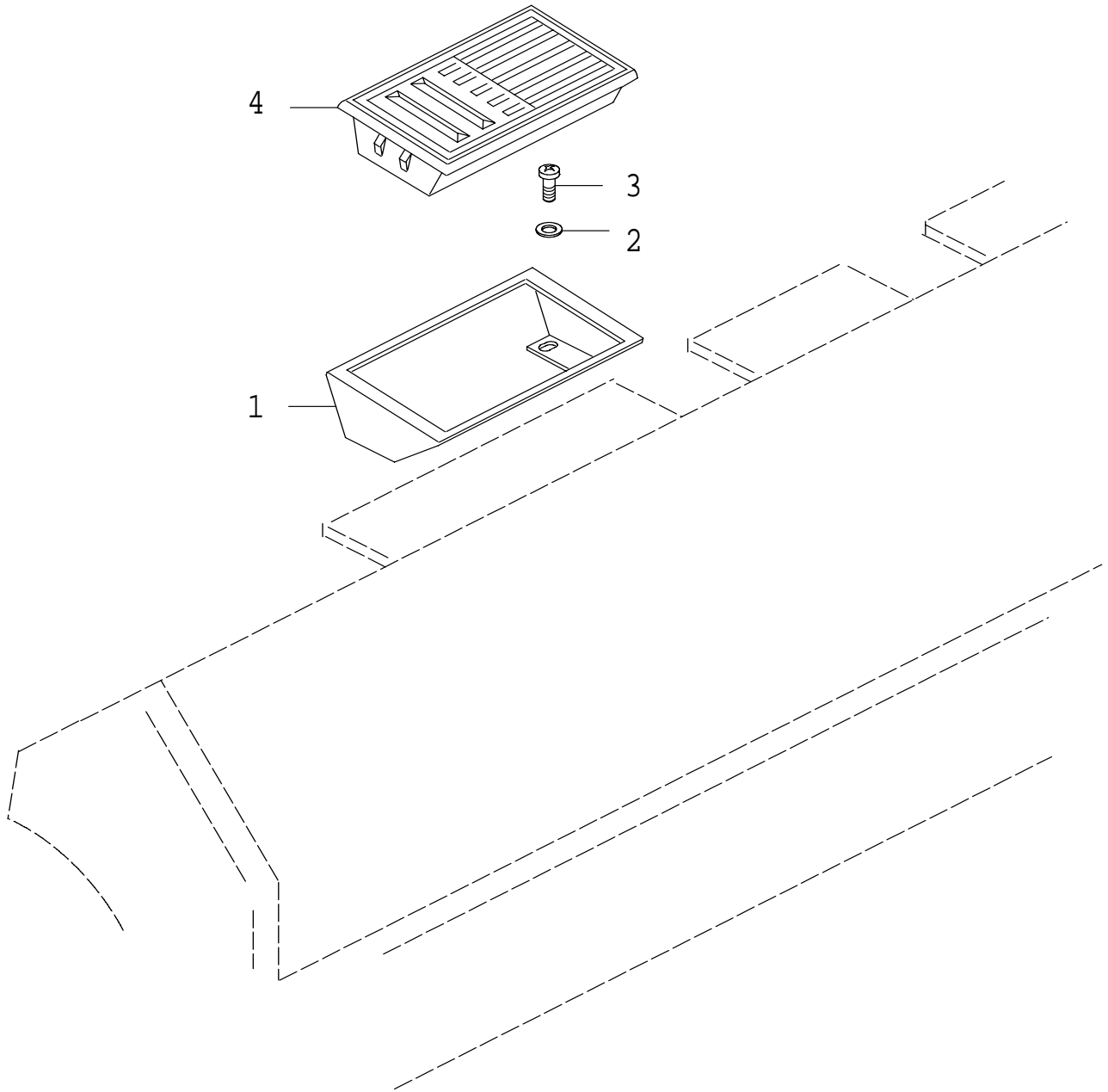
ASCHER
(EXTRAZUBEHÖR)

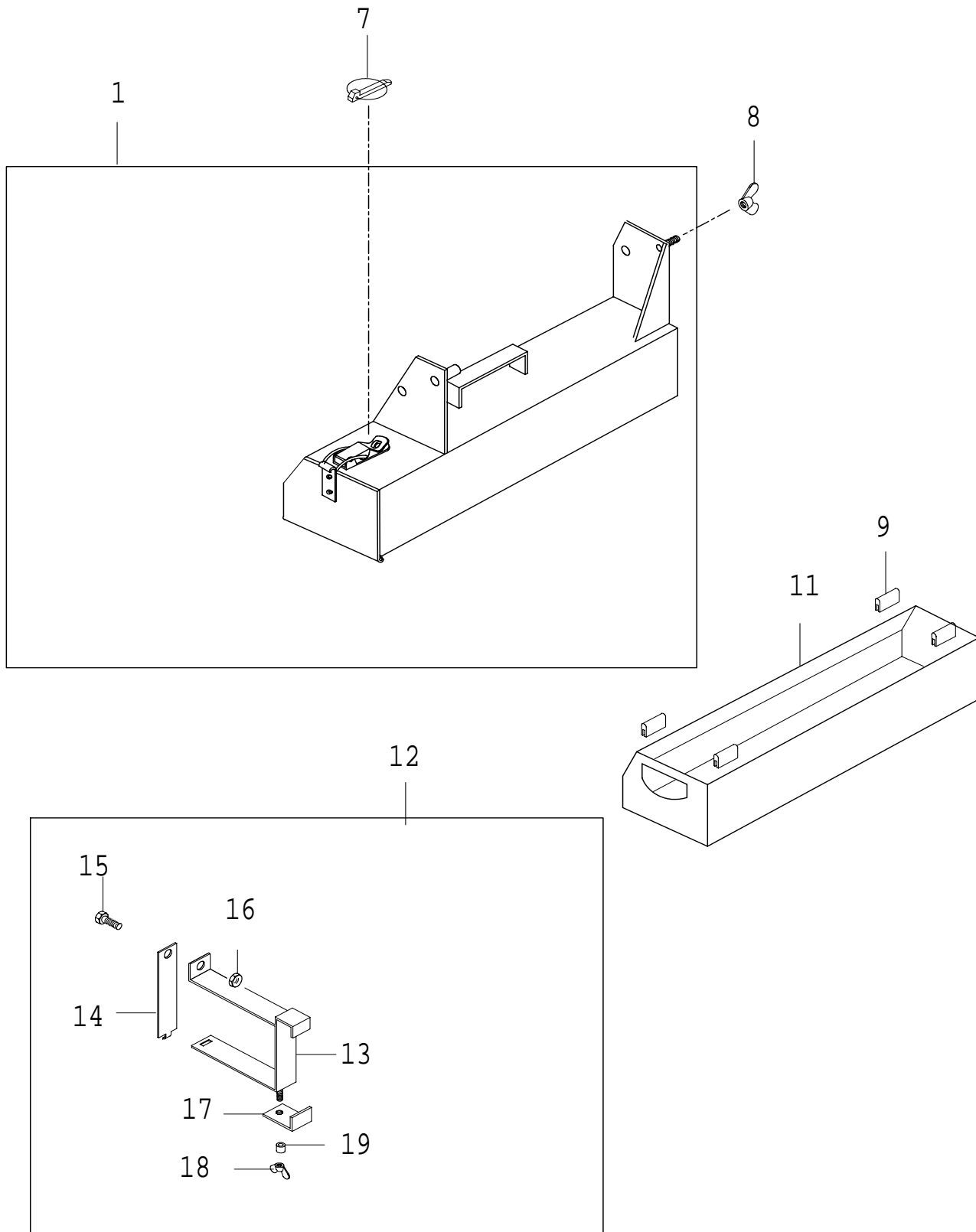
CENDRIER ET ALLUME-
CIGARES
(EQUIPEMENT
OPTIONNEL)

89-39

1.10.2001

6250Hi, 6350Hi, 6550Hi, 6650Hi,
6750Hi, 6850Hi, 8050Hi, 8150Hi,
8350Hi, 8450Hi, 8550Hi, 8950Hi





LATTIÄMMITIN
(LISÄVARUSTE)

HYTTGOLVVÄRMARE
(EXTRA UTRUSTNING)

FLOORHEATER
(OPTIONAL
EQUIPMENT)

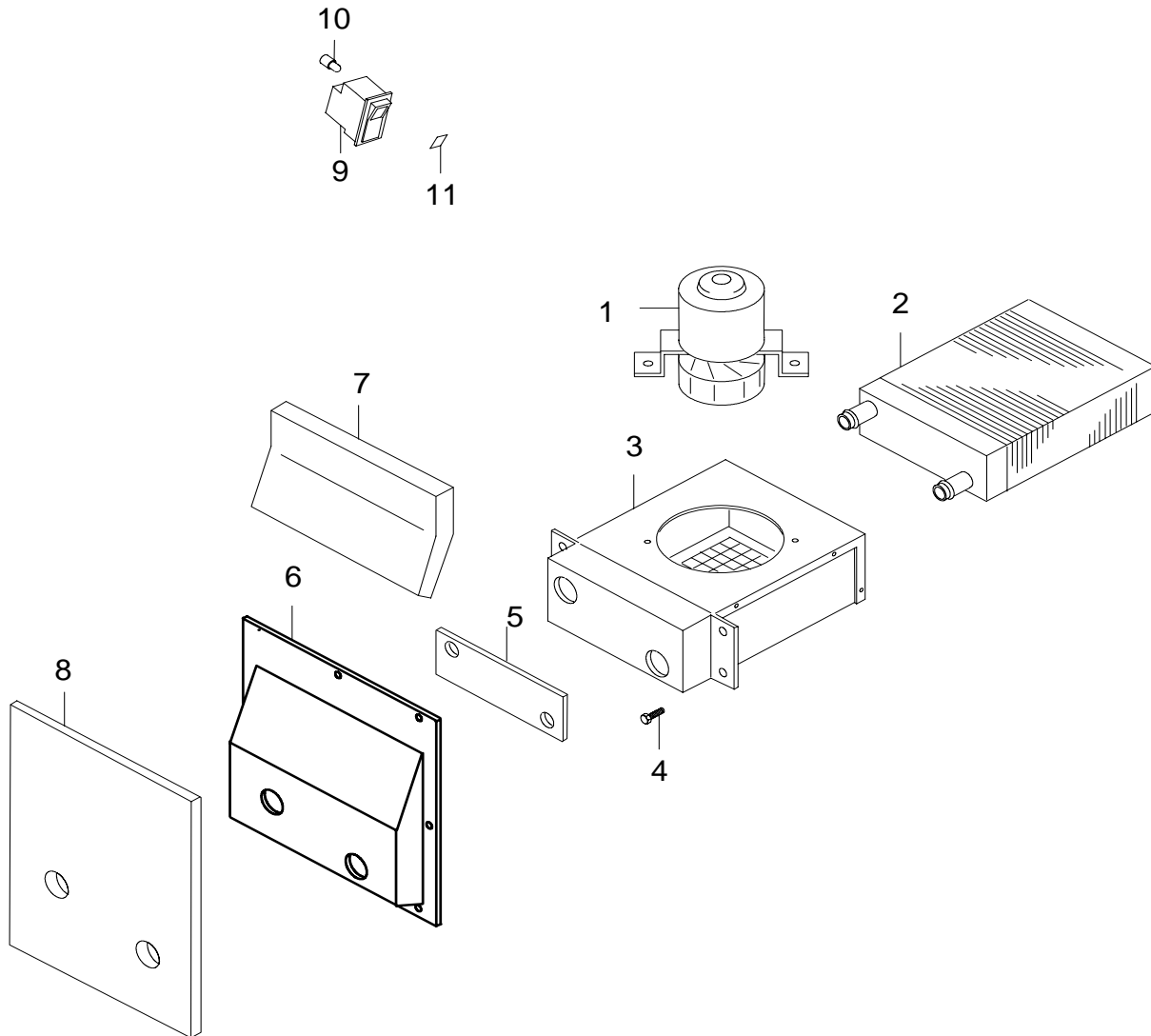
BODENHEIZUNG
(EXTRAZUBEHÖR)

CHAUFFAGE DU
PLANCHER
(EQUIPEMENT
OPTIONNEL)

89-43

29.6.2004

6250Hi, 6350Hi, 6550Hi, 6650Hi,
6750Hi, 6850Hi, 8050Hi, 8150Hi,
8350Hi, 8450Hi, 8550Hi, 8950Hi



APUTASO
(LISÄVARUSTE)

UTVIKBAR
PLATTFORM (EXTRA
UTRUSTNING)

FOLD-OUT PLATFORM
(EQUIPMENT)

HILFSFLÄCHE
(EXTRAZUBEHÖR)

PLATEAU REPLIABLE
(EQUIPEMENT
OPTIONNEL)

89-45

24.2.2005

6250Hi, 6350Hi, 6550Hi, 6650Hi,
6750Hi, 6850Hi, 8050Hi, 8150Hi,
8350Hi, 8450Hi, 8550Hi, 8950Hi

