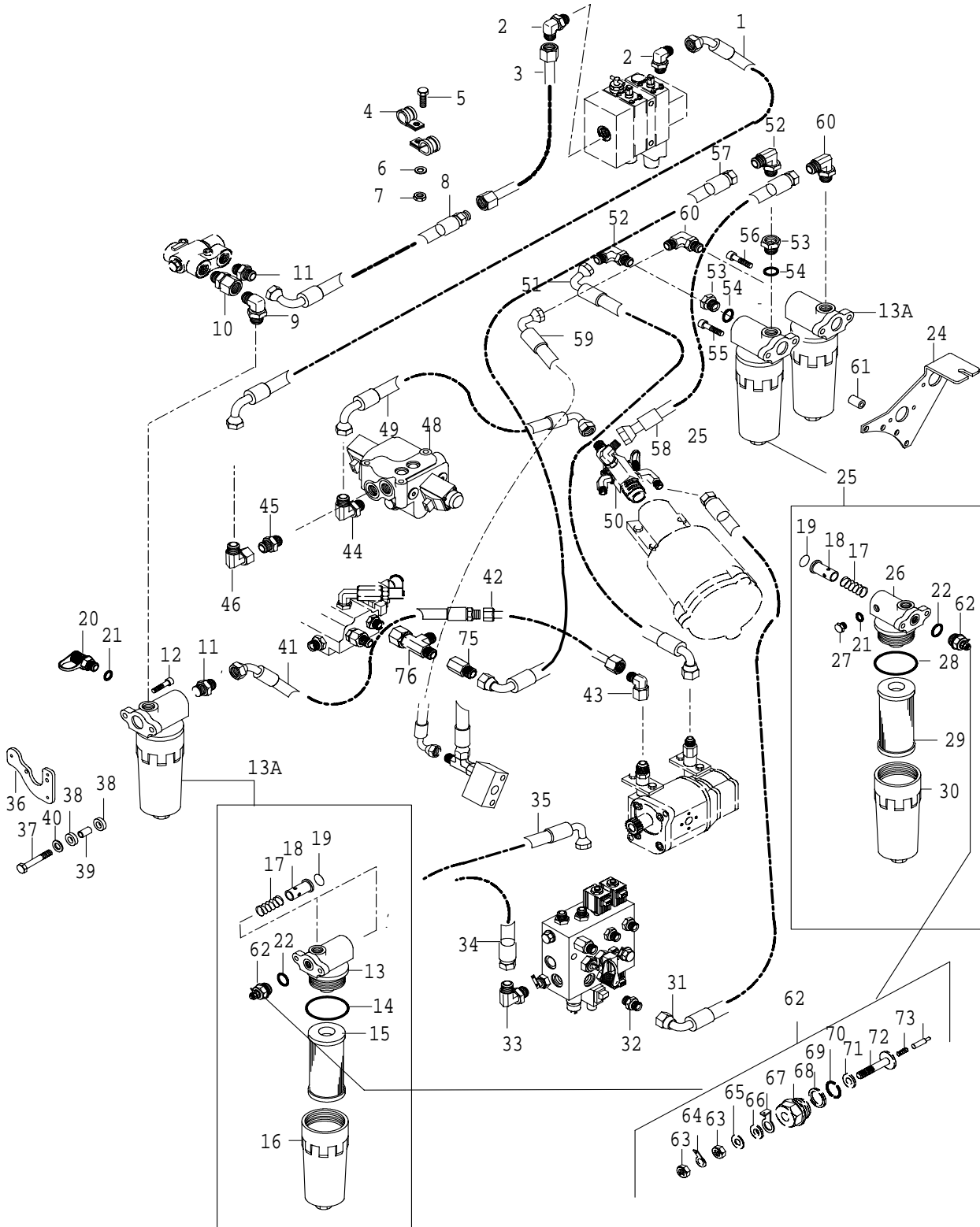
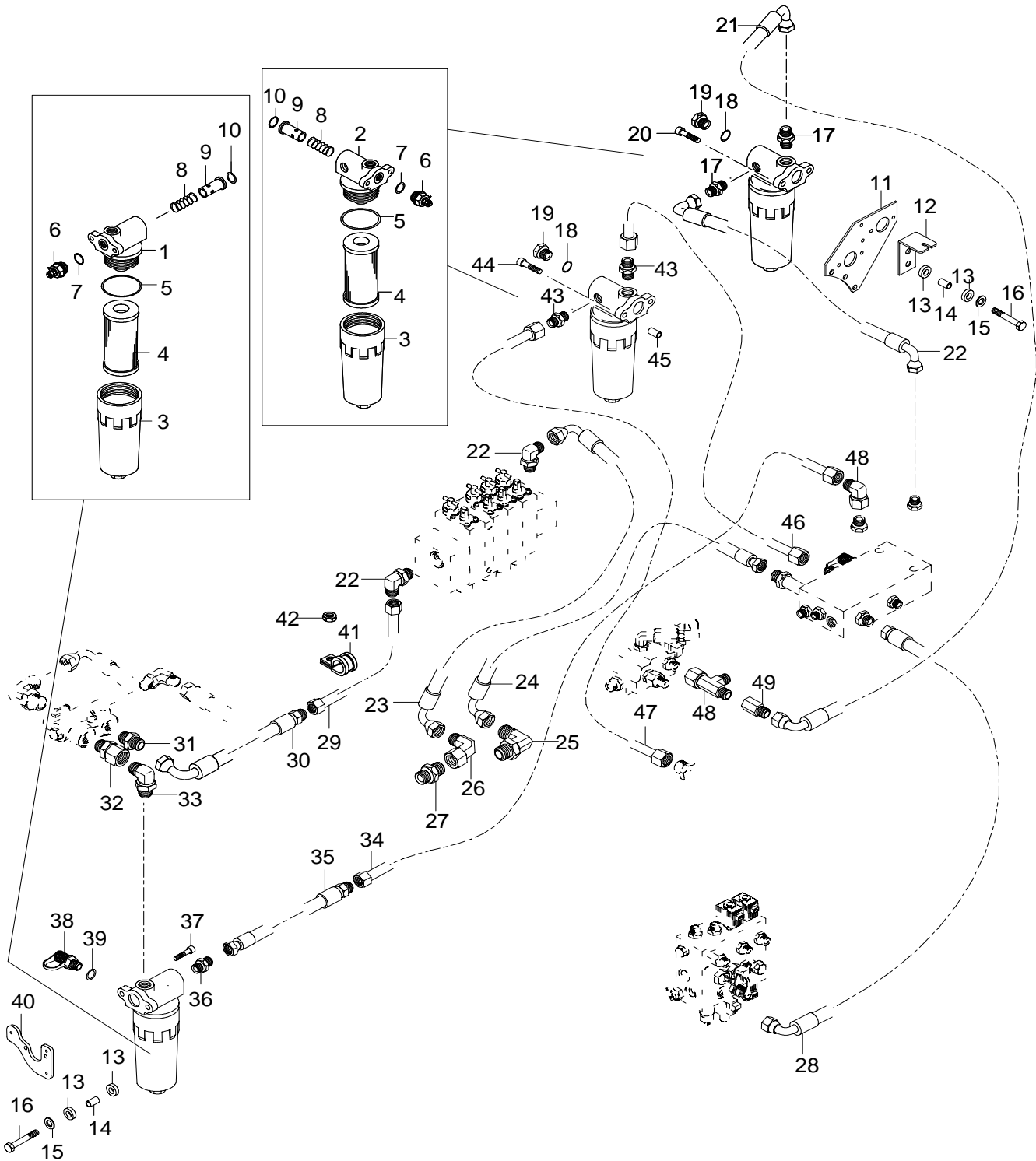


1.10.2001

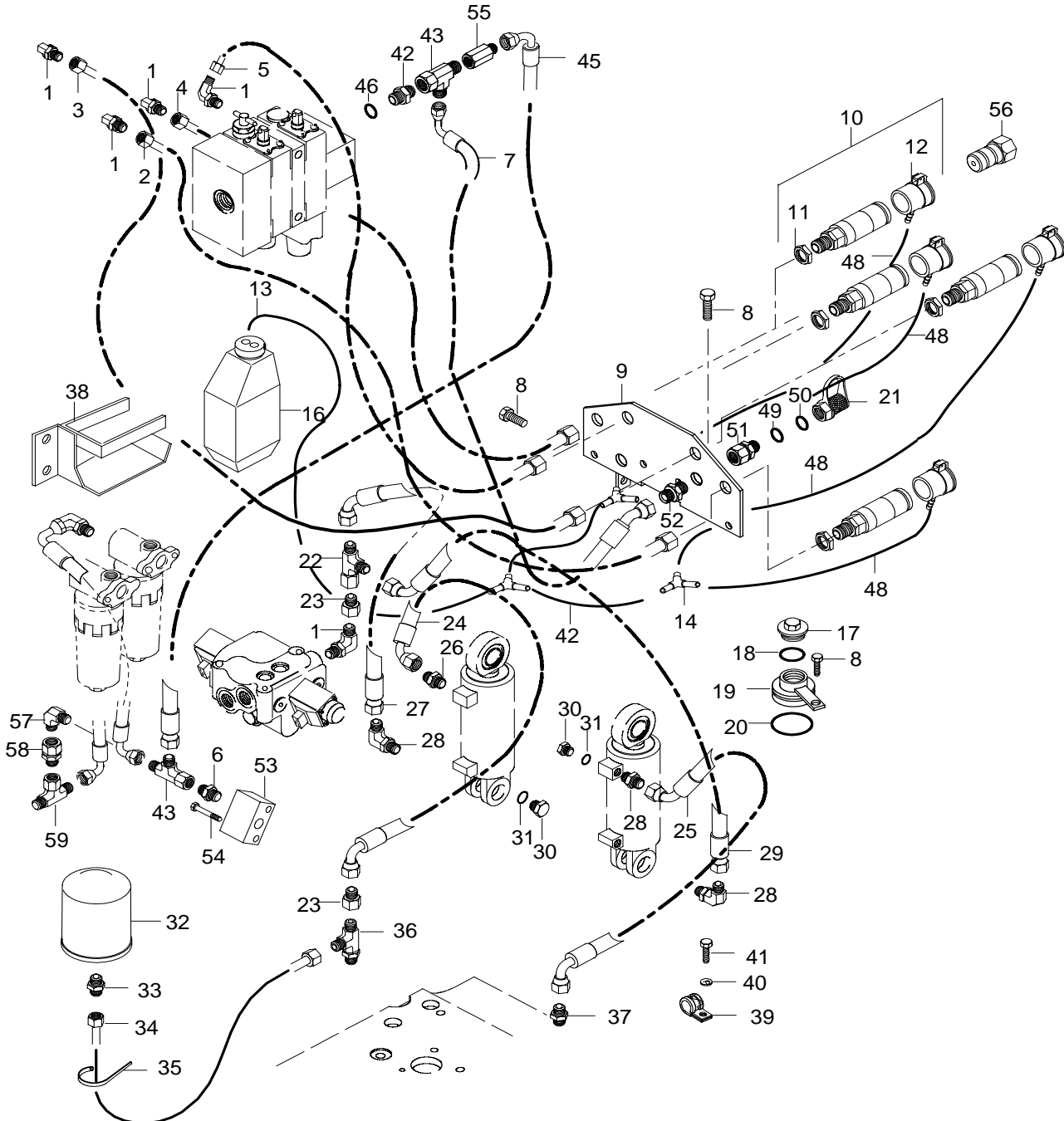
6250Hi, 6350Hi, 6550Hi, 6650Hi,
6750Hi, 6850Hi, 8050Hi, 8150Hi,
8350Hi, 8450Hi, 8550Hi, 8950Hi

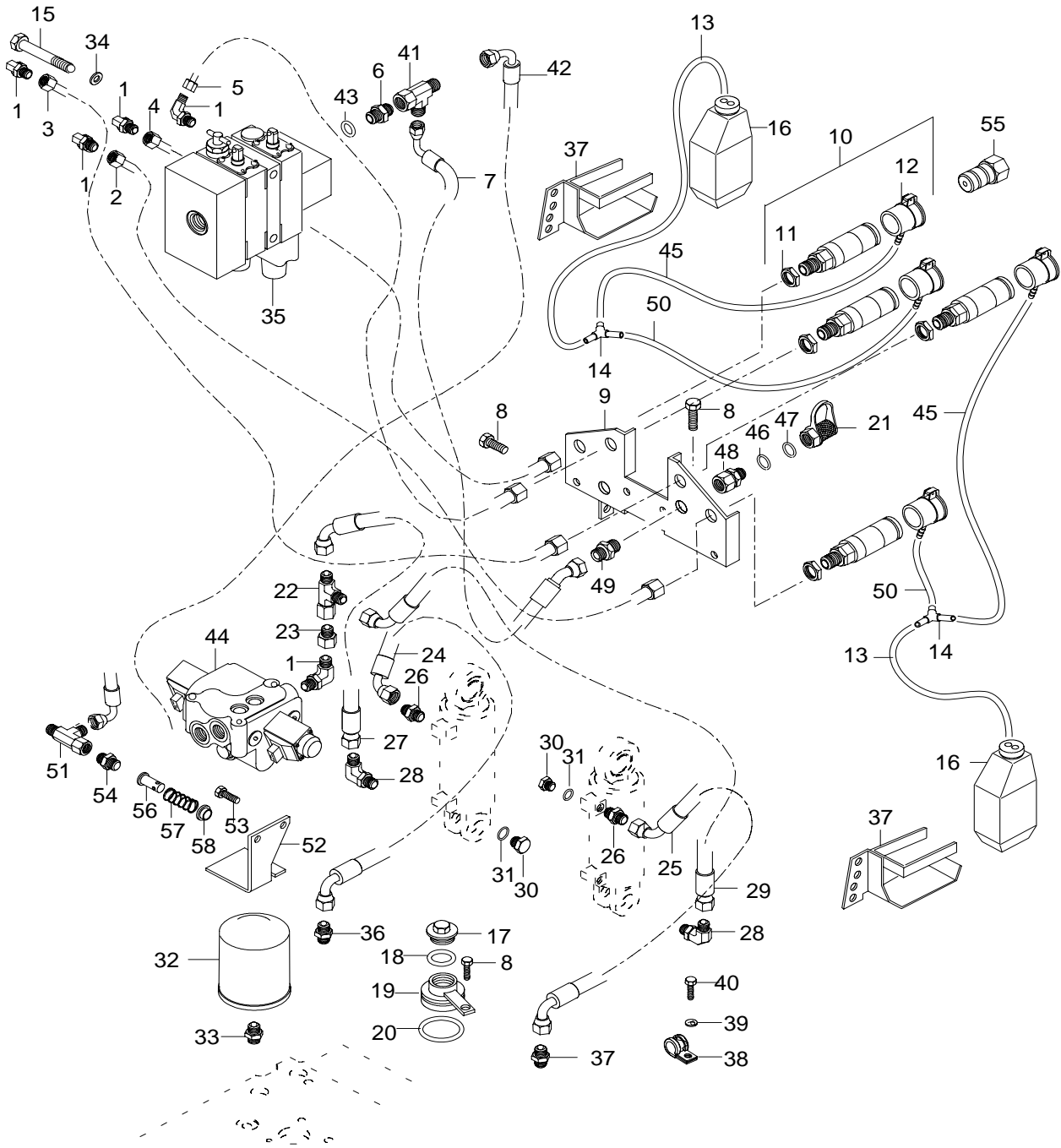




16.12.2003

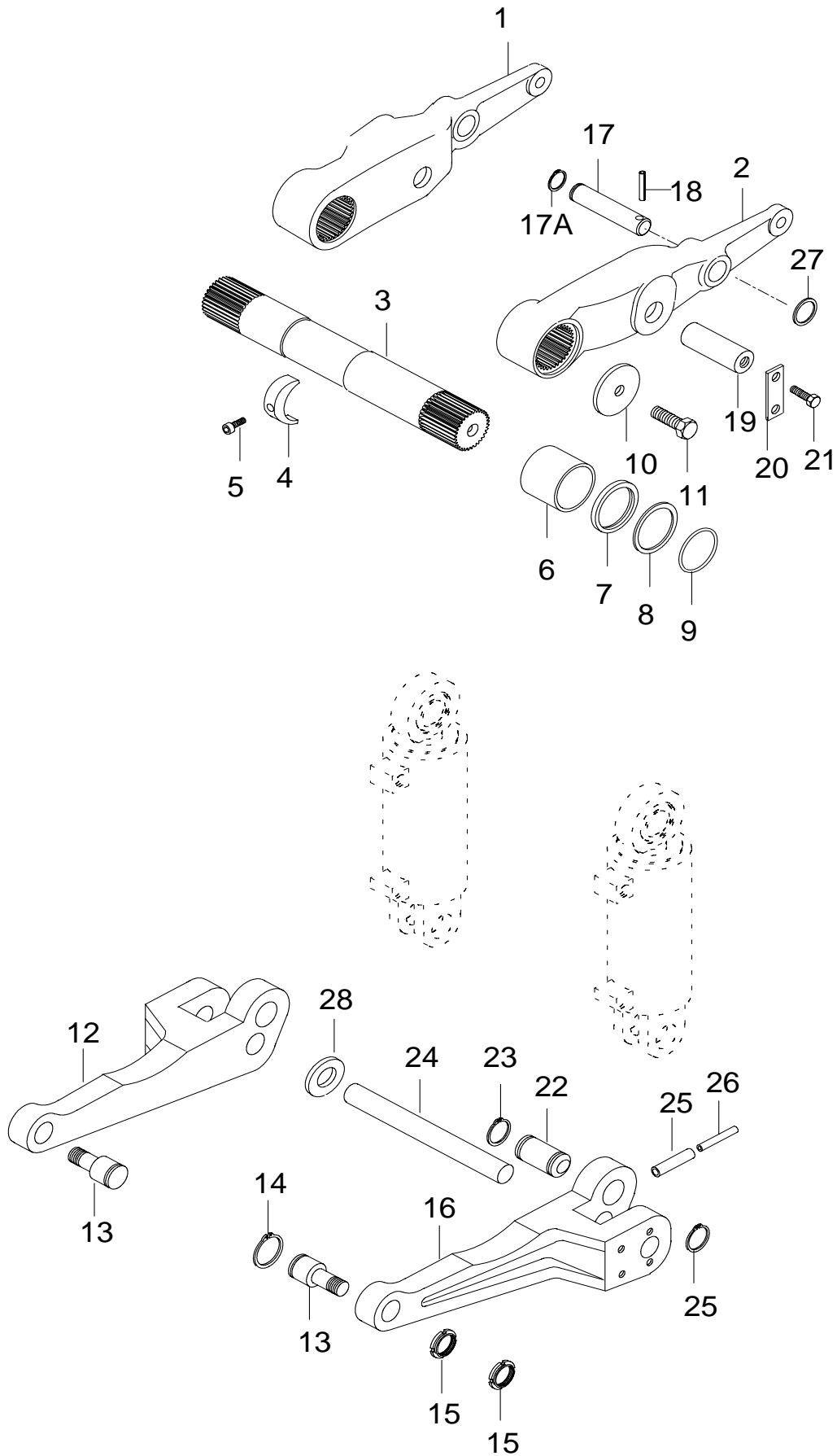
6250Hi, 6350Hi, 6550Hi, 6650Hi,
6750Hi, 6850Hi, 8050Hi, 8150Hi,
8350Hi, 8450Hi, 8550Hi, 8950Hi

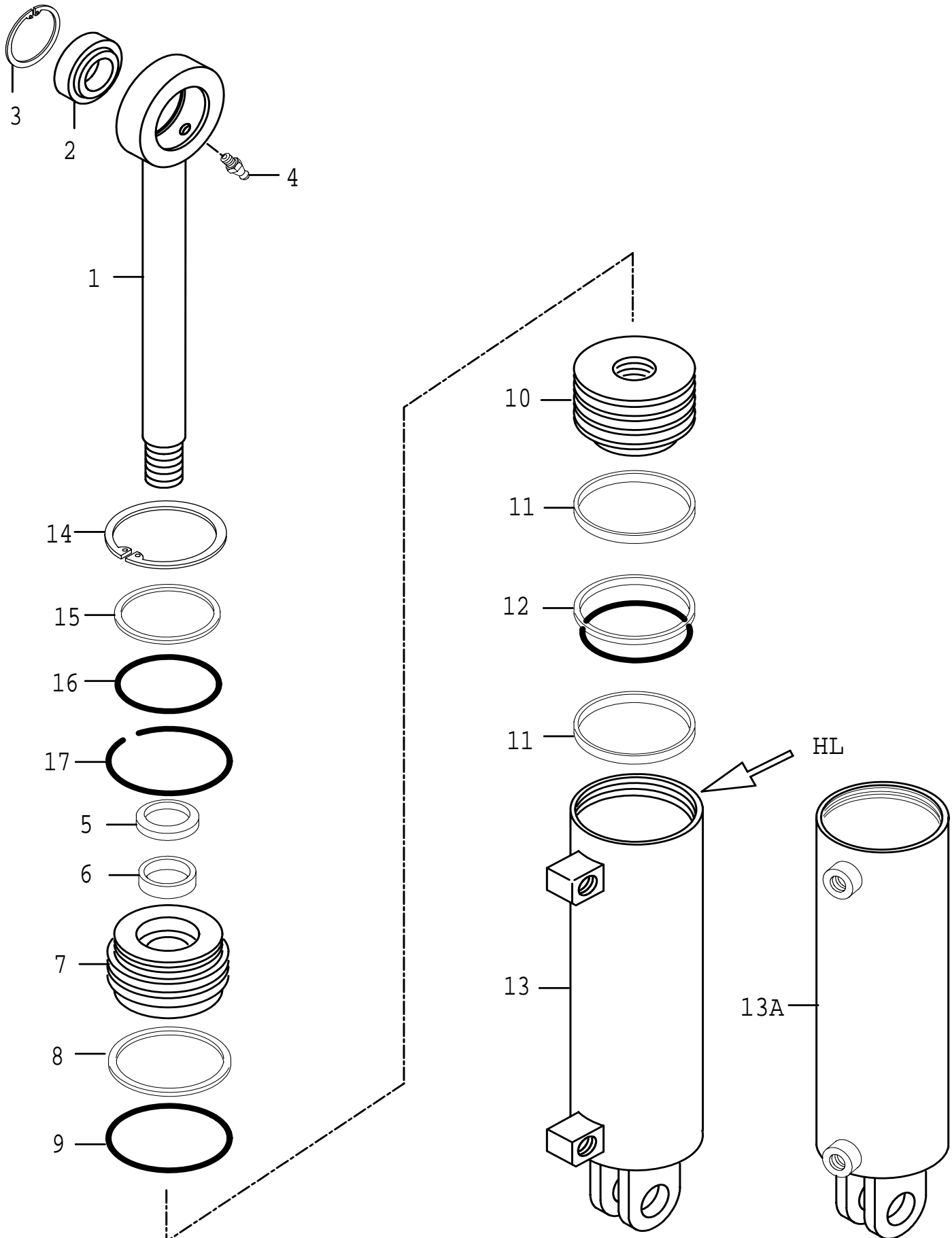


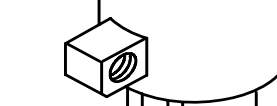
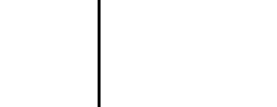
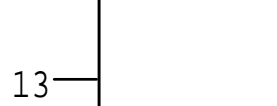
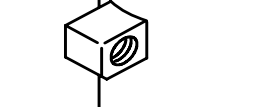
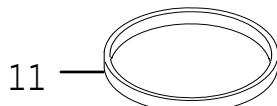
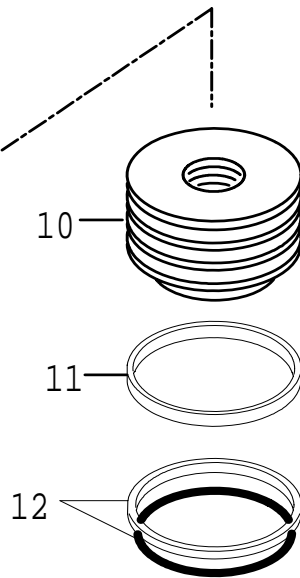
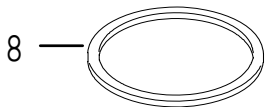
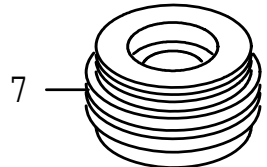
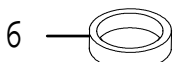
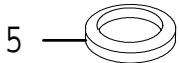
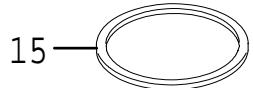
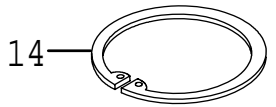
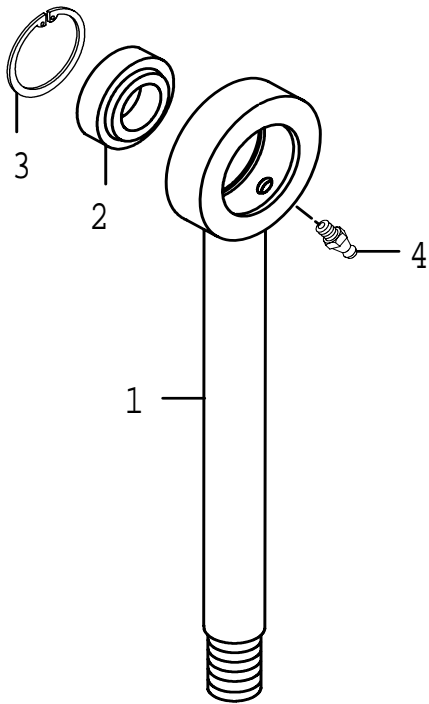


22.8.2005

6250Hi, 6350Hi, 6550Hi, 6650Hi,
6750Hi, 6850Hi, 8050Hi, 8150Hi,
8350Hi, 8450Hi, 8550Hi, 8950Hi

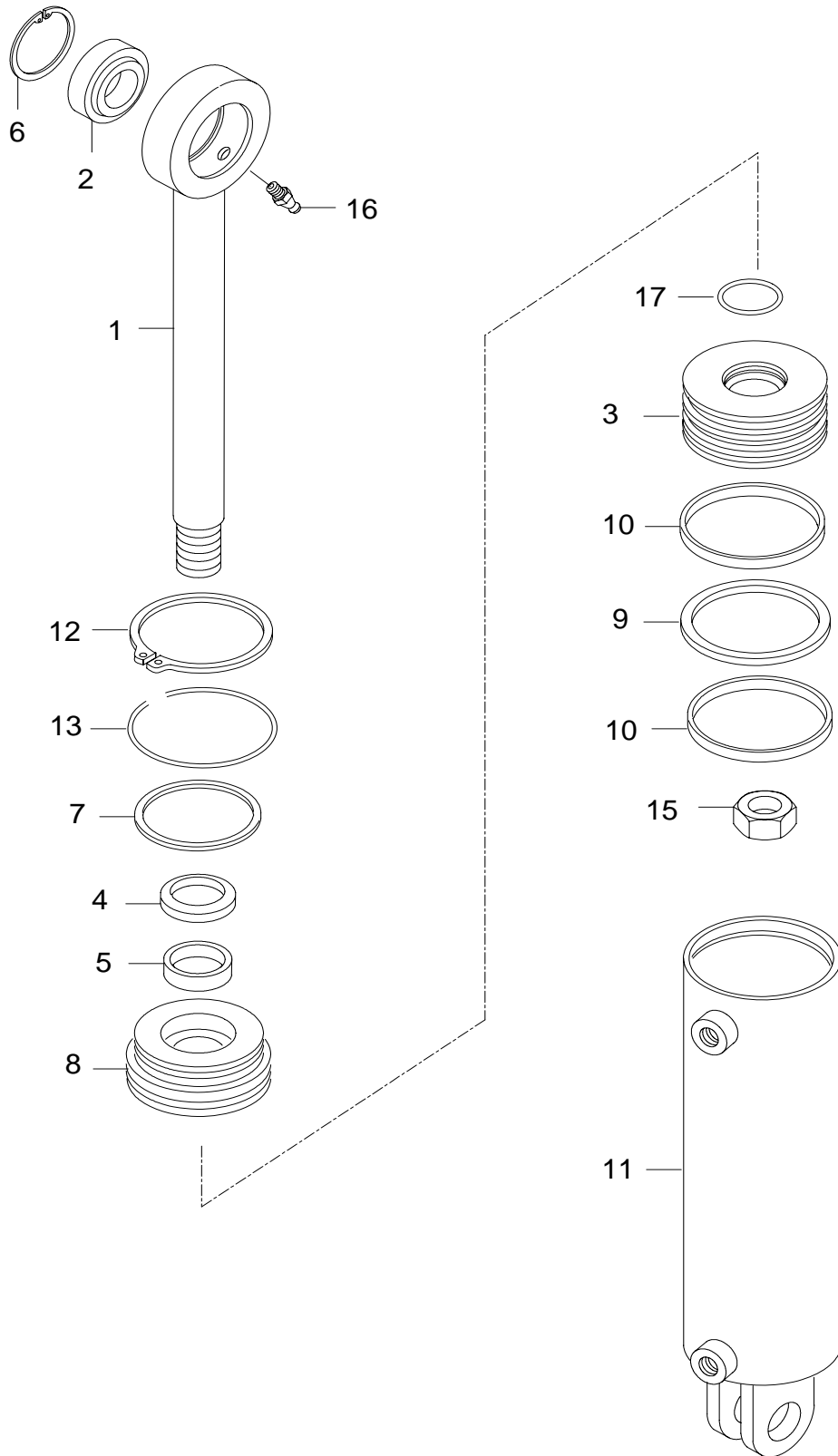


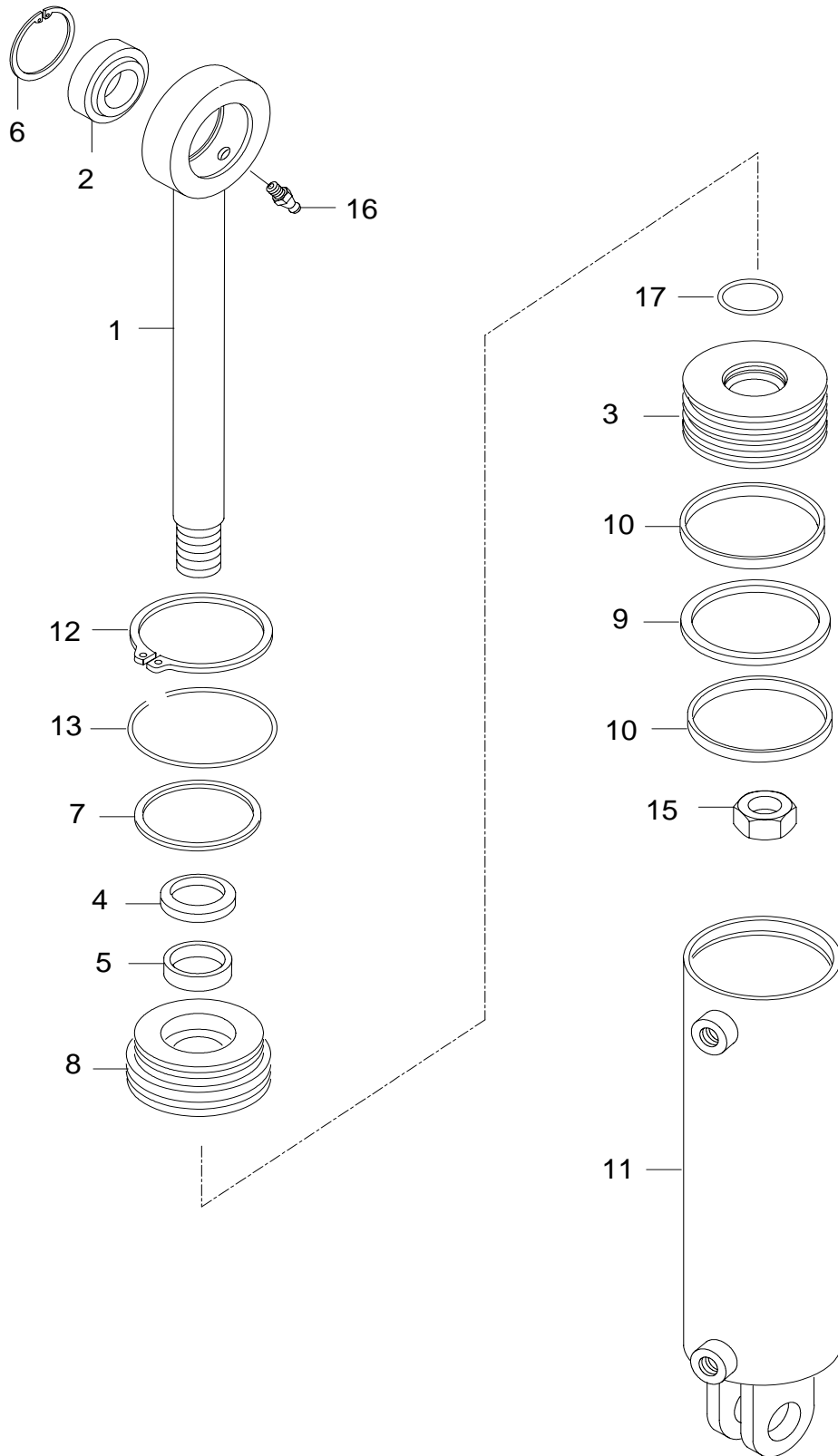




4.7.2003

6650Hi, 6750Hi, 6850Hi, 8050Hi,
8150Hi, 8350Hi, 8450Hi, 8550Hi,
8950Hi





TELESKOOPPI-
VETOVARRET

TELEKOPDRAG-
STÄNGER

TELESCOPIC LOWER
LINKS

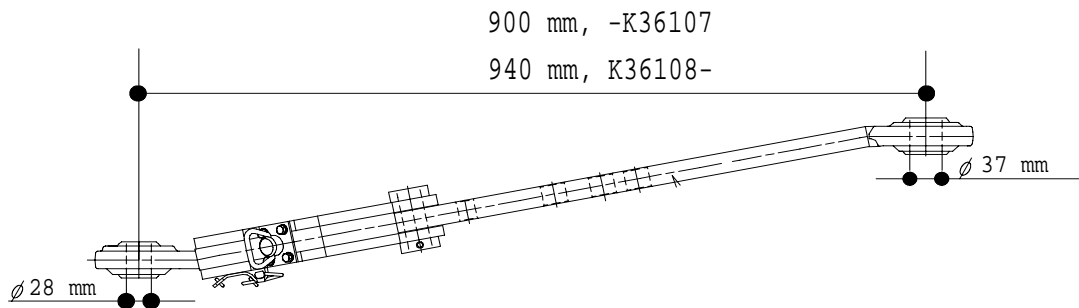
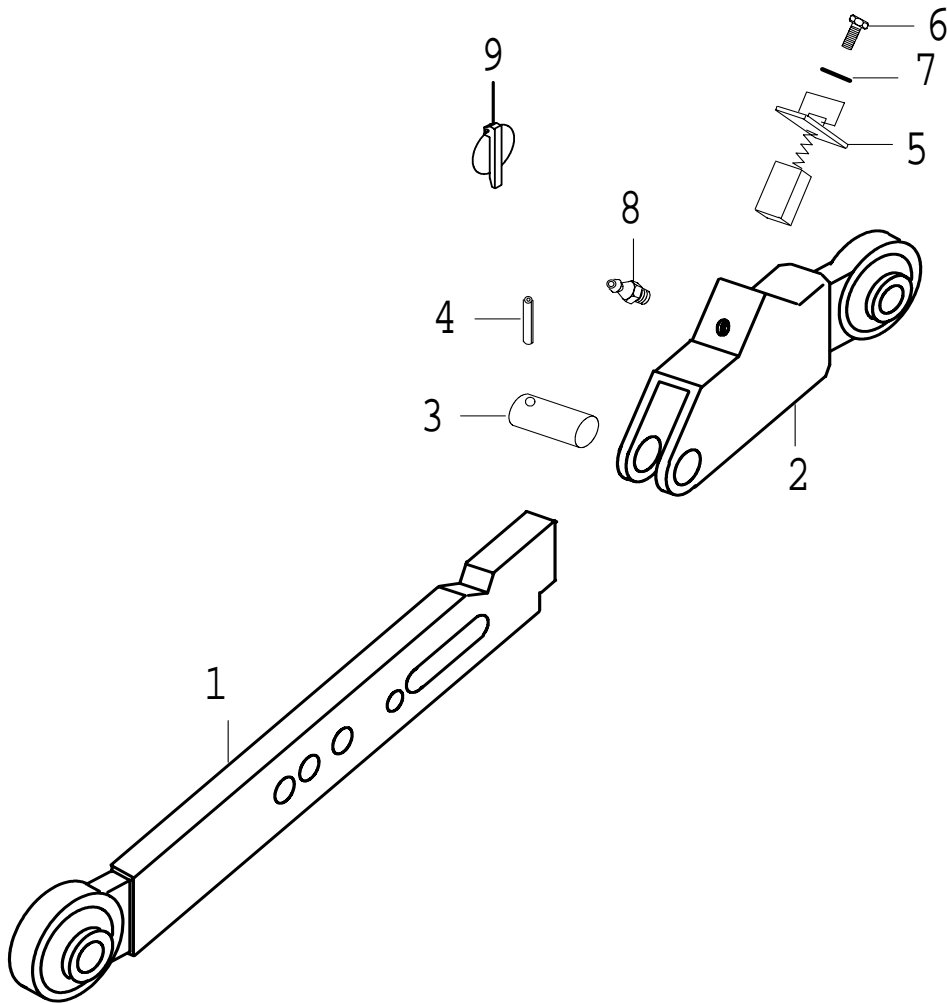
TELESKOP-
UNTERLENKER

BARRES INFERIEURES
TELESCOPIQUES

91-15

1.10.2001

6250Hi, 6350Hi, 6550Hi, 6650Hi,
6750Hi, 6850Hi



VETOVARRET, BALL-
HITCH

DRAGSTÄNGER, BALL-
HITCH

LOWER LINKS, BALL-
HITCH

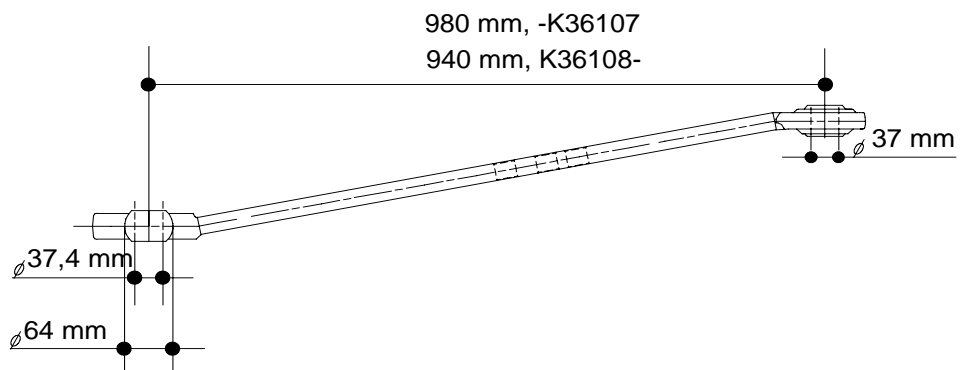
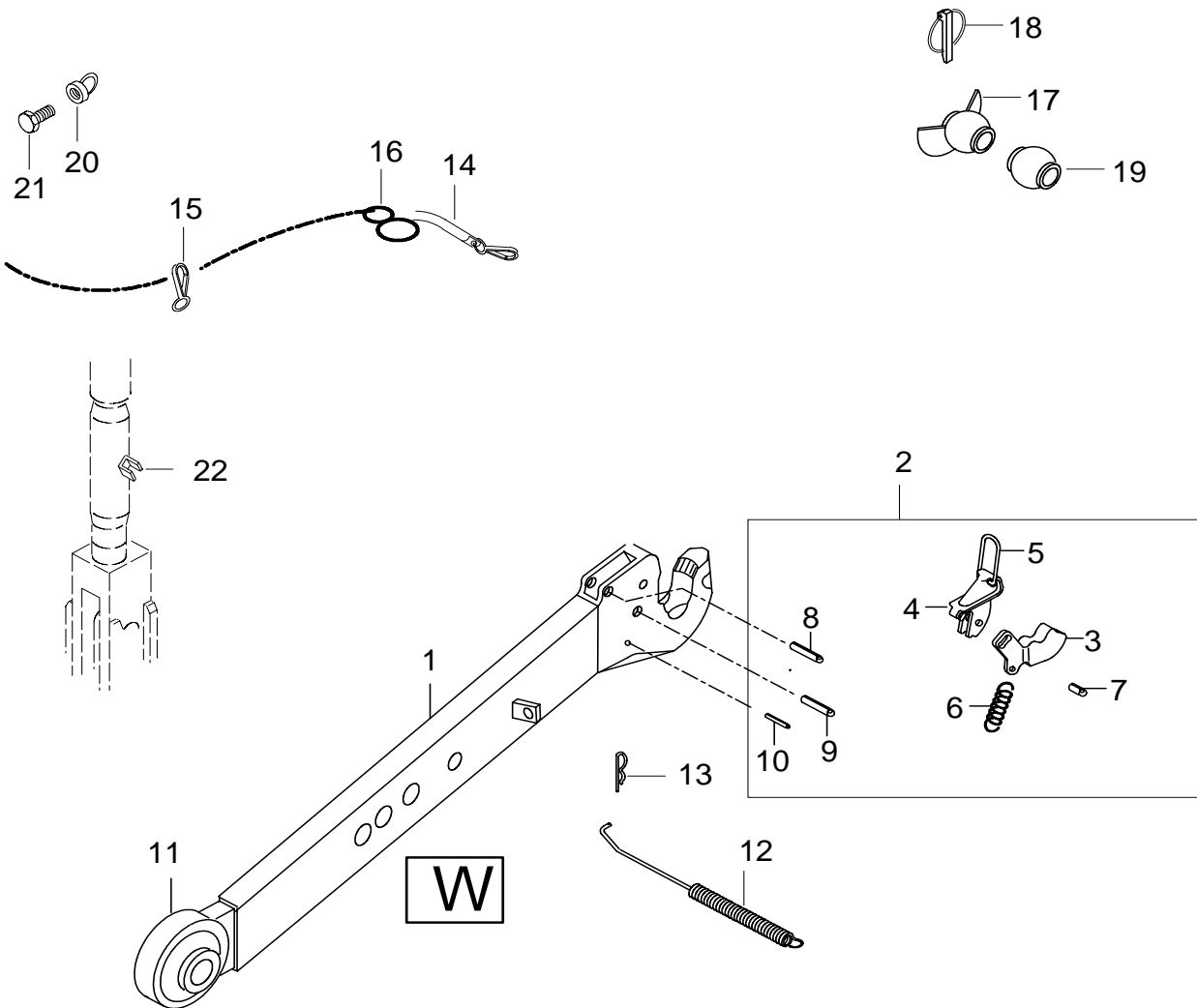
UNTERLENKER, BALL-
HITCH

BARRES INFERIEURES
BALL-HITCH

91-17

8.2.2002

8050Hi, 8150Hi, 8350Hi, 8450Hi,
8550Hi, 8950Hi



VETOVARRET, BALL-
HITCH

DRAGSTÄNGER, BALL-
HITCH

LOWER LINKS, BALL-
HITCH

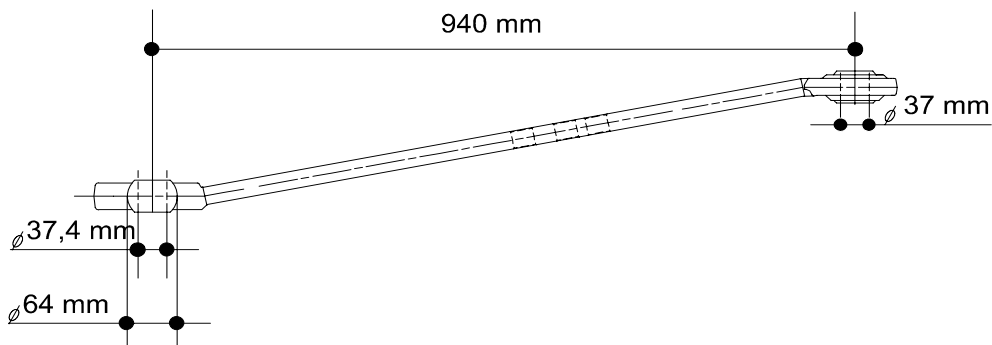
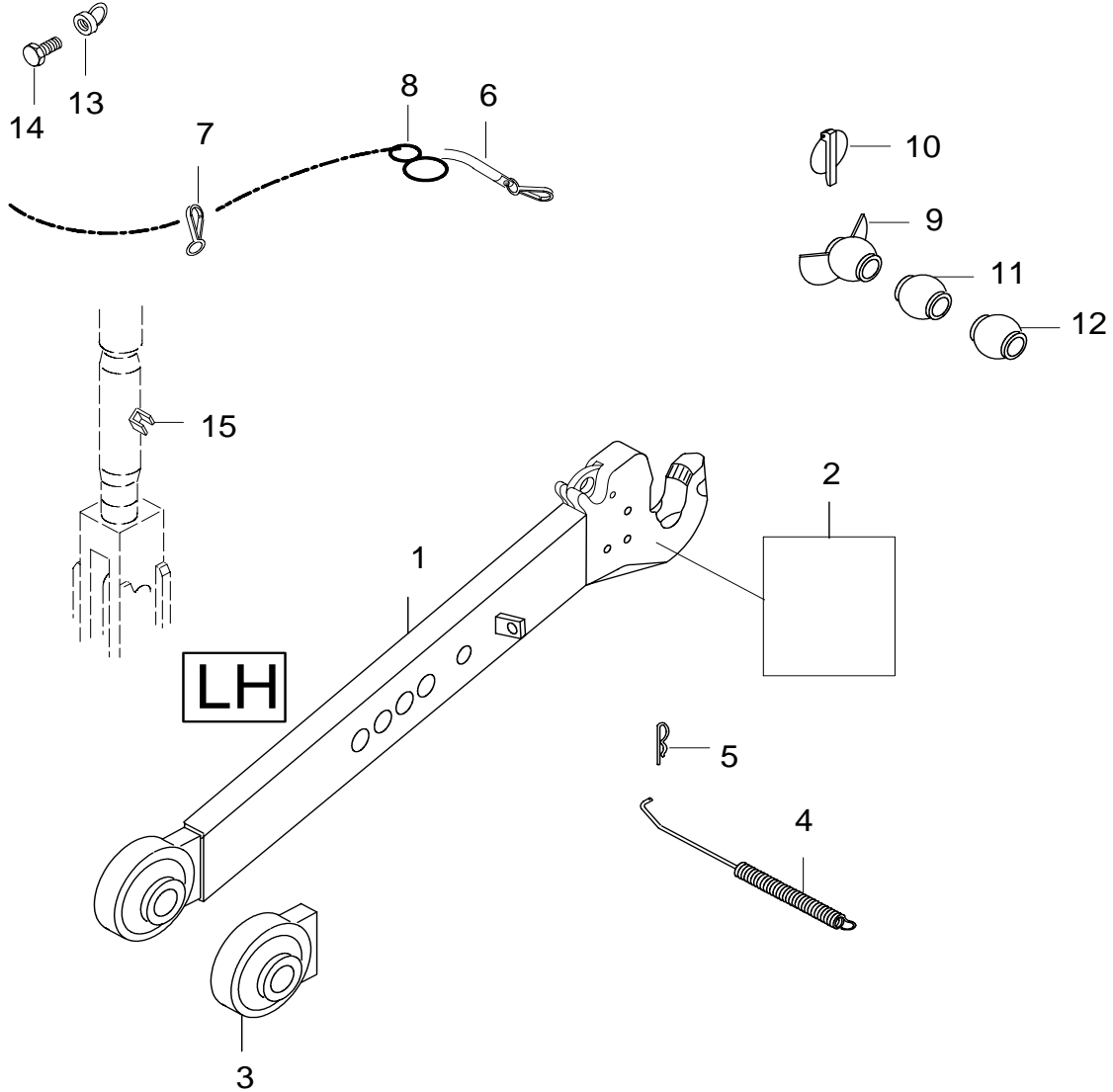
UNTERLENKER, BALL-
HITCH

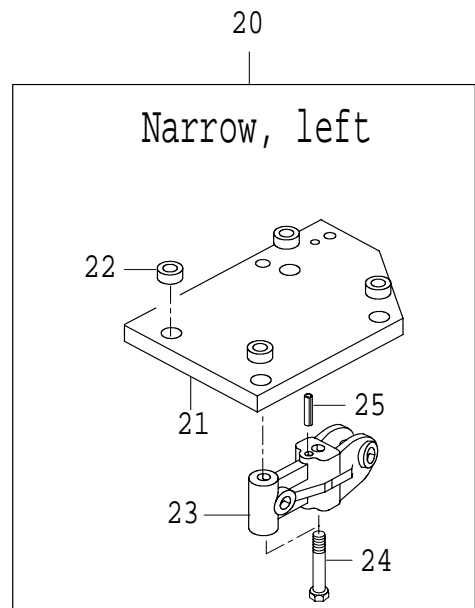
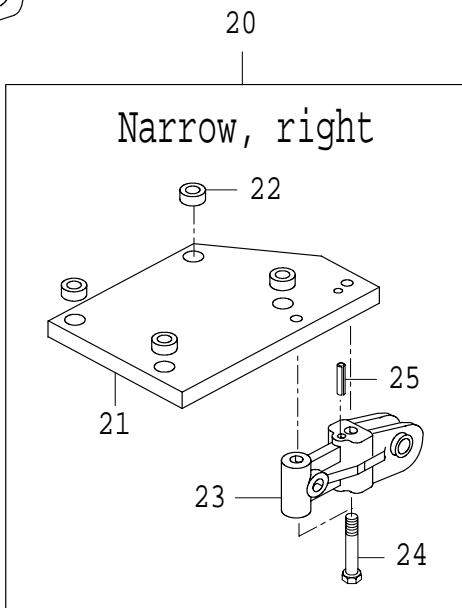
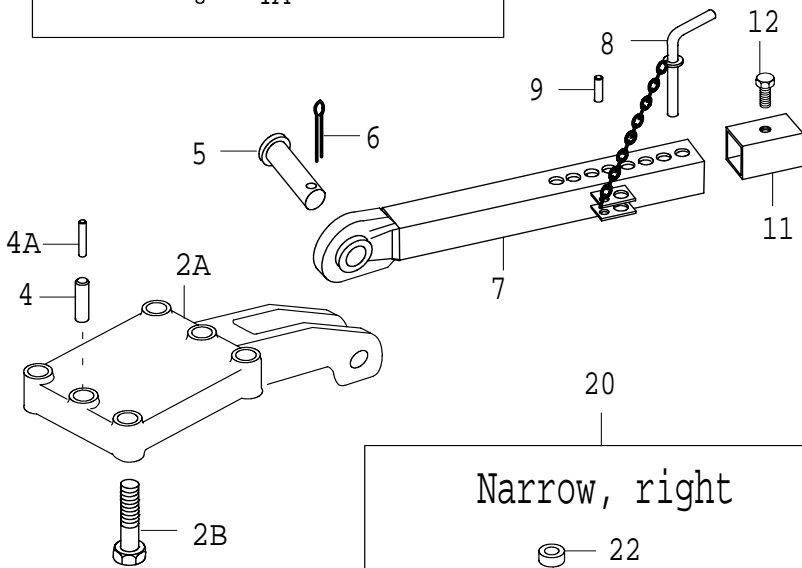
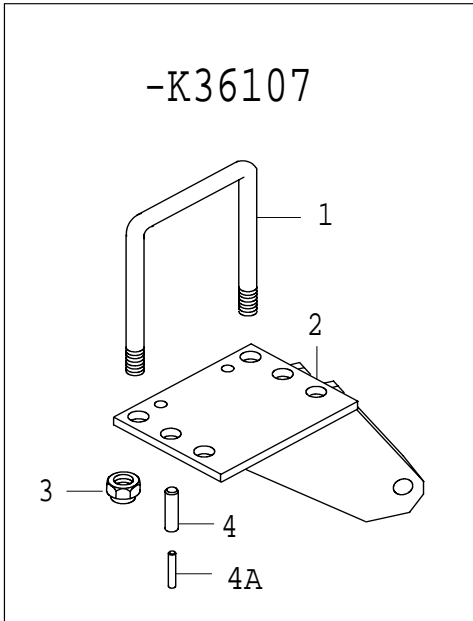
BARRES INFERIEURES
BALL-HITCH

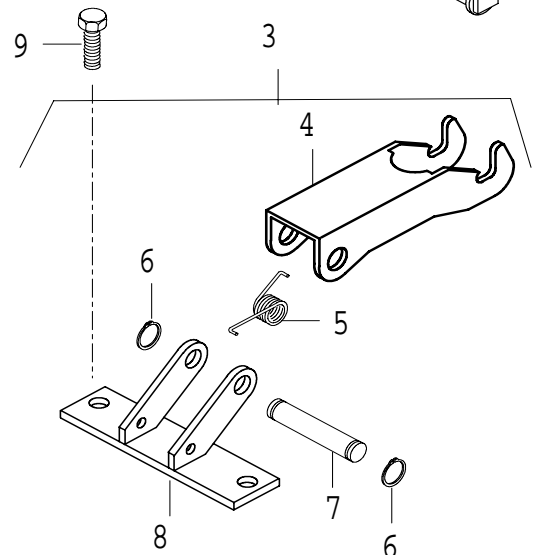
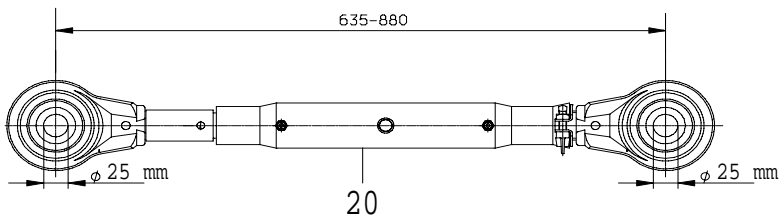
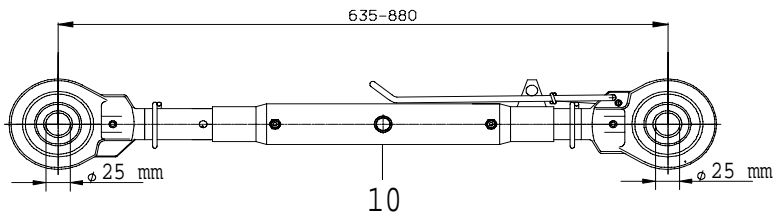
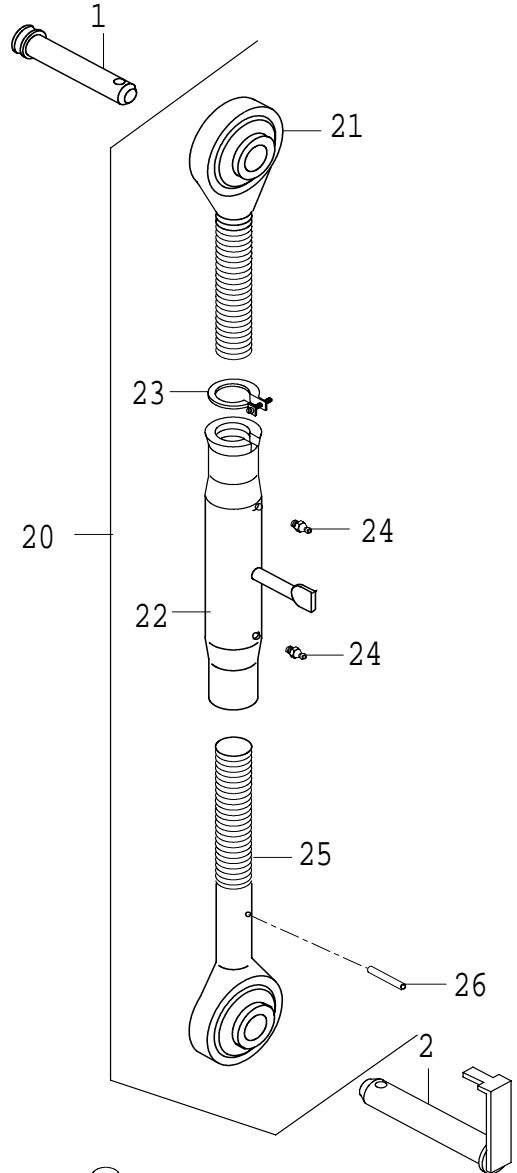
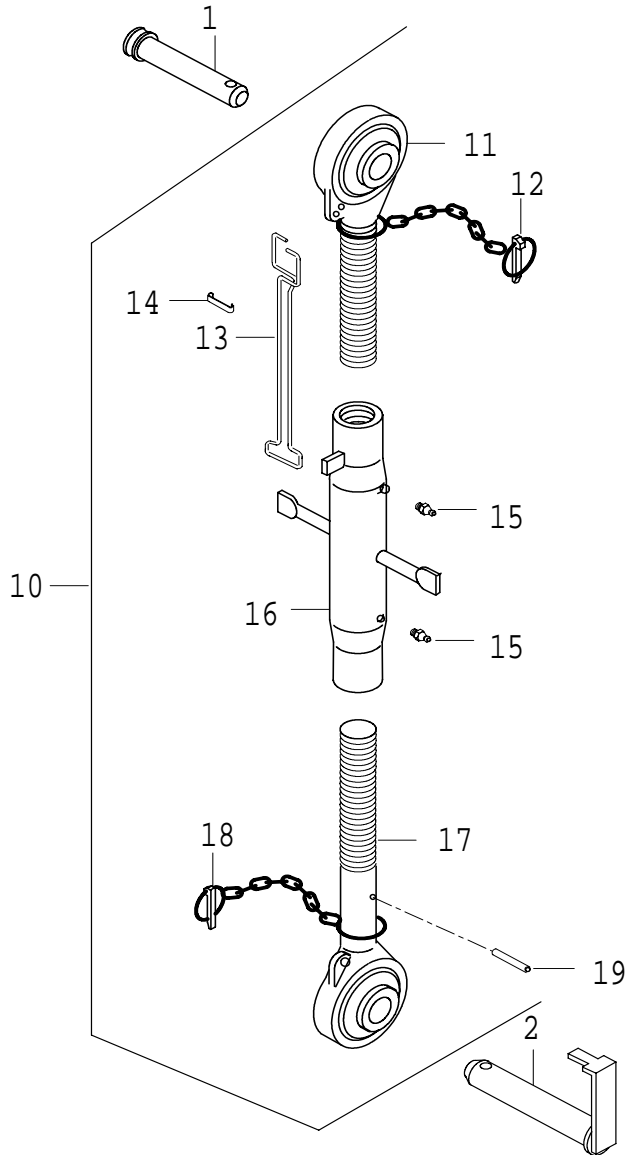
91-17A

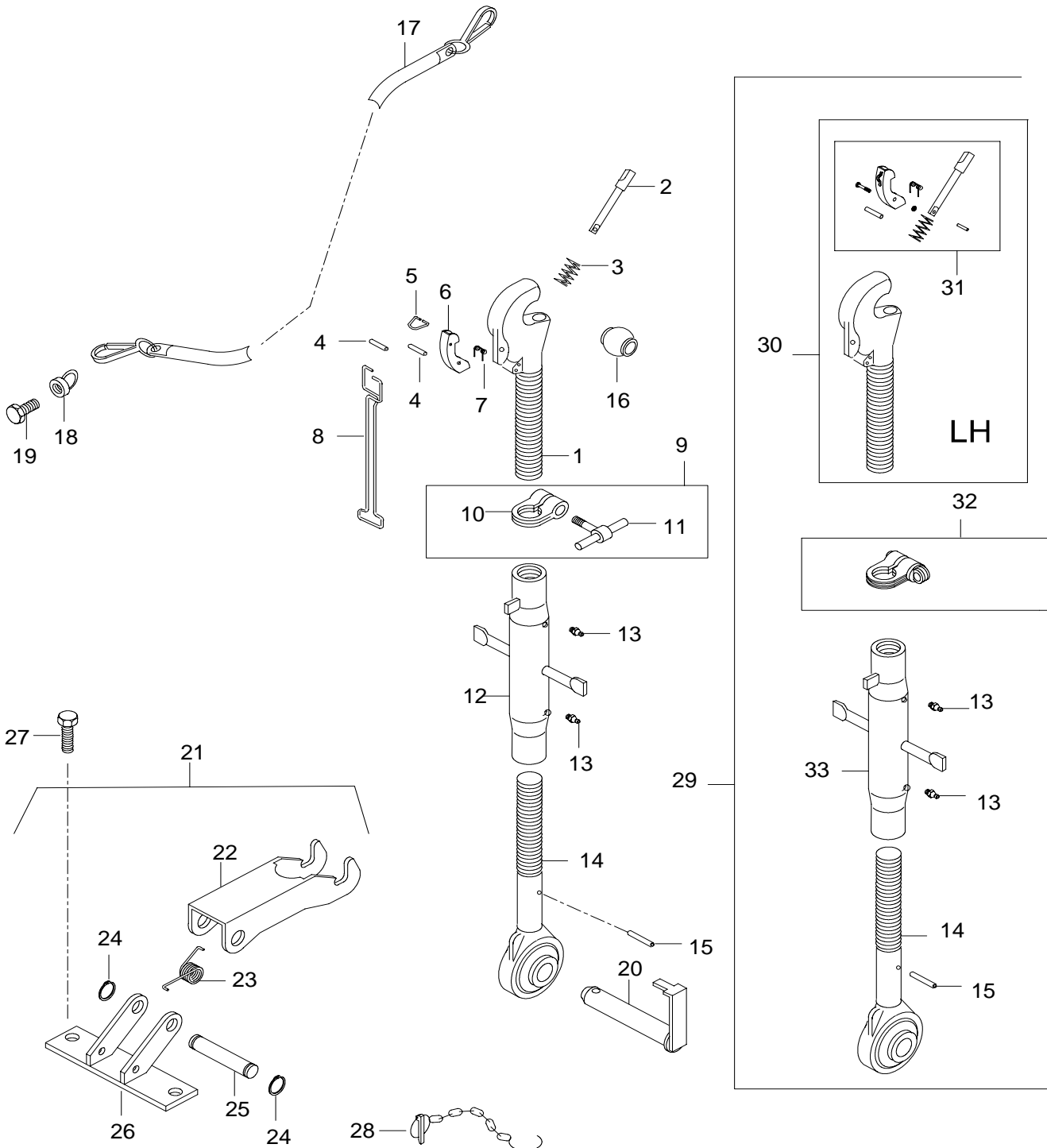
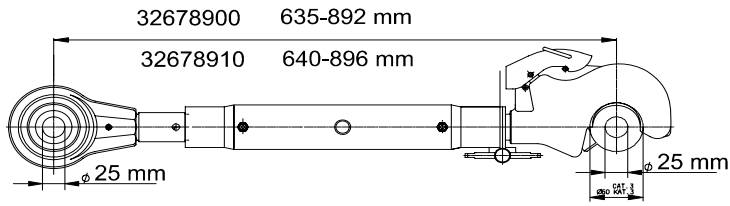
25.8.2004

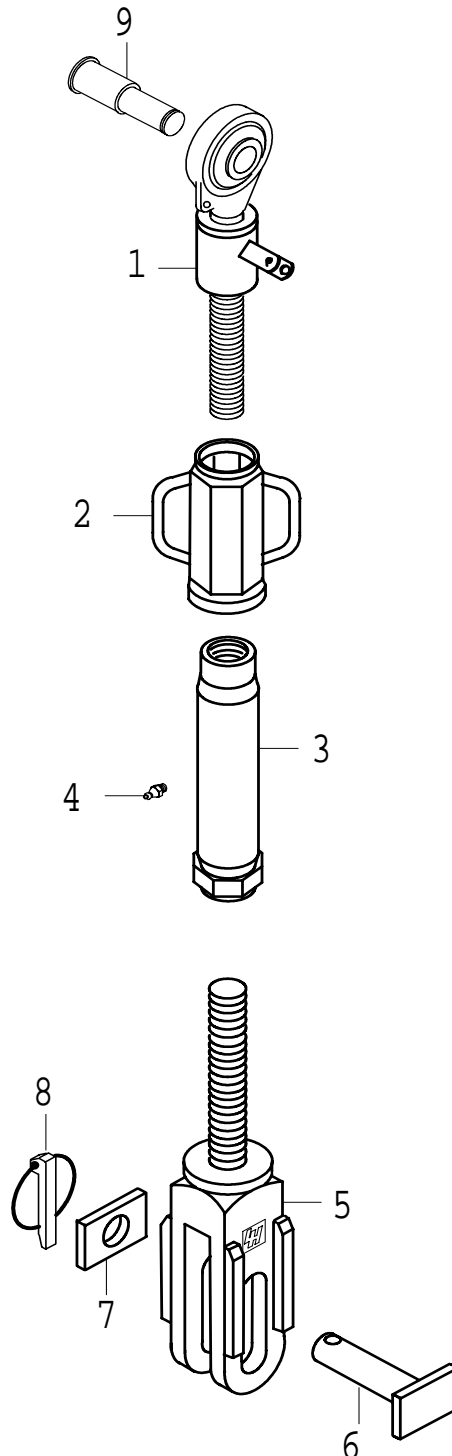
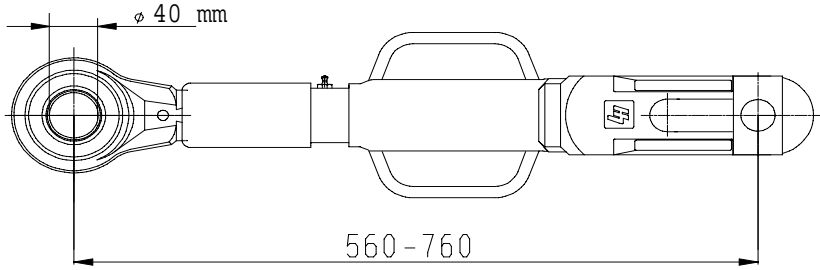
6250Hi, 6350Hi, 6550Hi, 8050Hi,
8150Hi

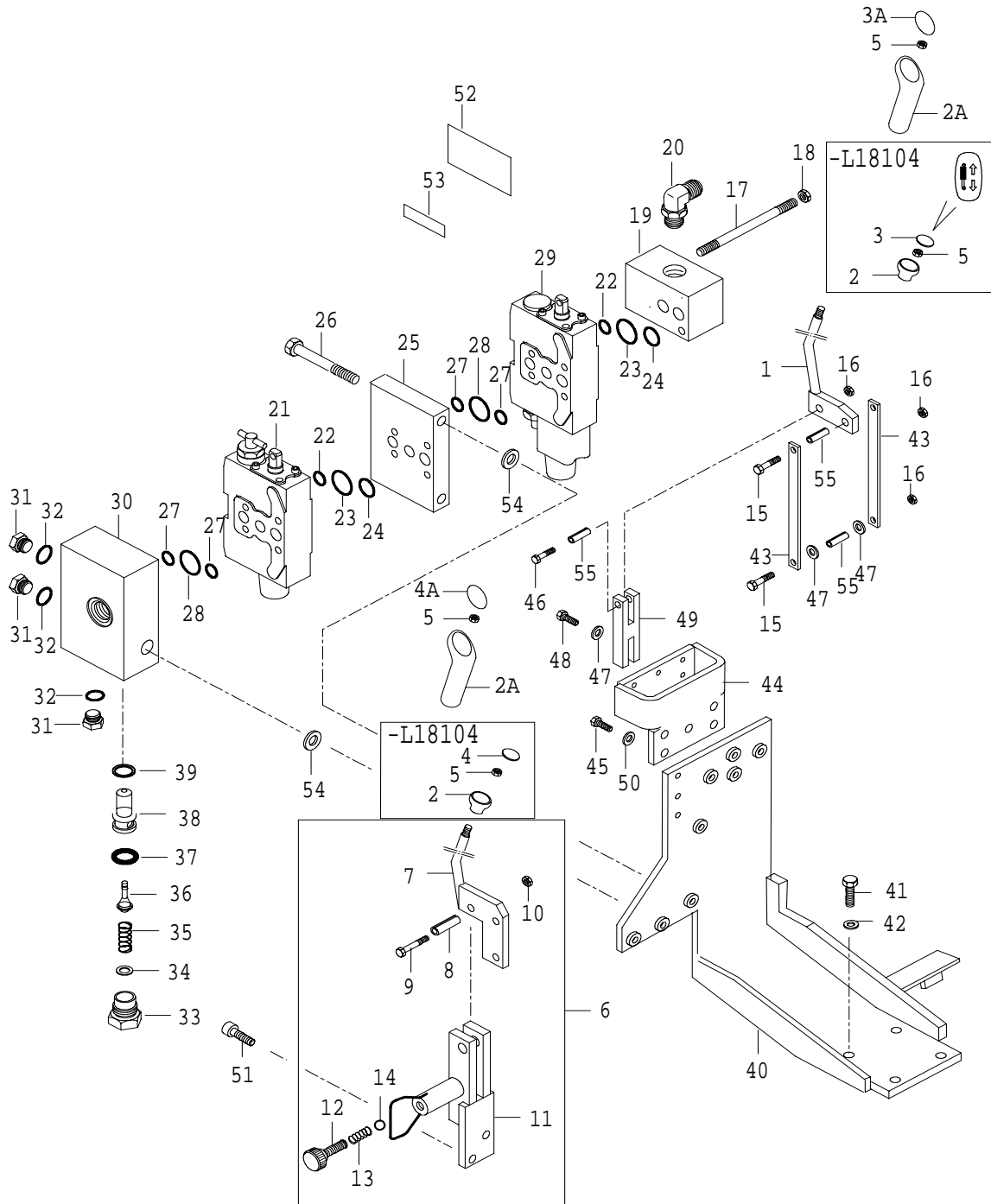












VETOLAITE
(LISÄVARUSTE)

DRAGANORDNING
(EXTRA UTRUSTNING)

REAR HITCH
(OPTIONAL
EQUIPMENT)

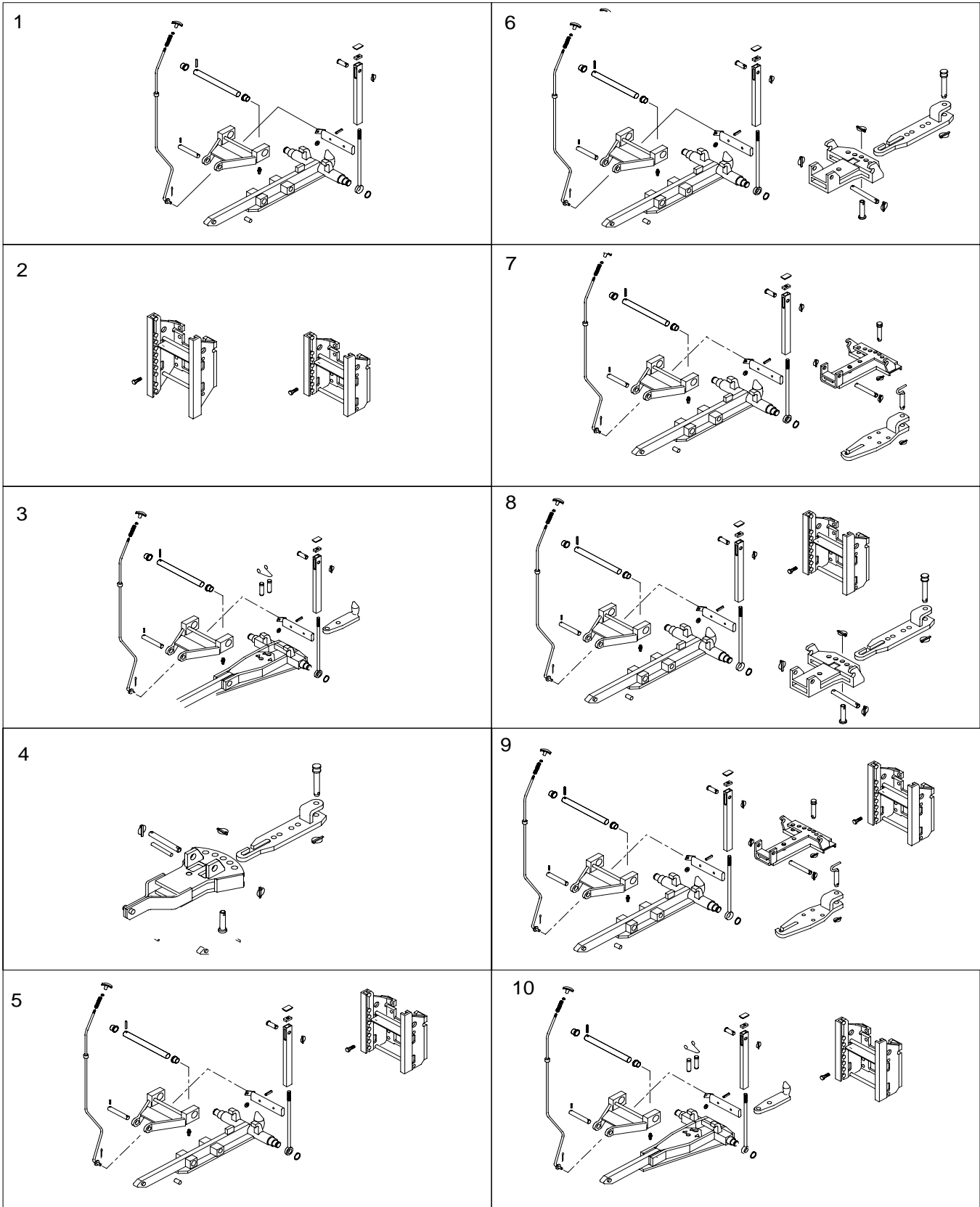
ANTRIEBSANLAGE
(EXTRA ZUBEHÖR)

CROCHET ARRIERE
(EQUIPEMENT
OPTIONNEL)

99-01

22.4.2005

6250Hi, 6350Hi, 6550Hi, 6650Hi,
6750Hi, 6850Hi, 8050Hi, 8150Hi,
8350Hi, 8450Hi, 8550Hi, 8950Hi



VETOLAITE
(LISÄVARUSTE)

DRAGANORDNING
(EXTRA UTRUSTNING)

REAR HITCH
(OPTIONAL
EQUIPMENT)

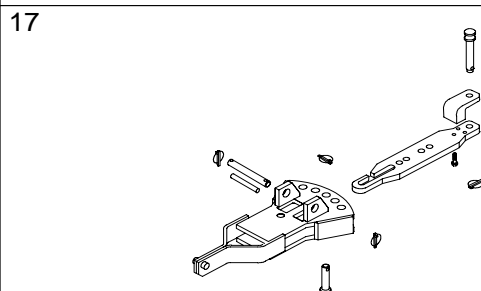
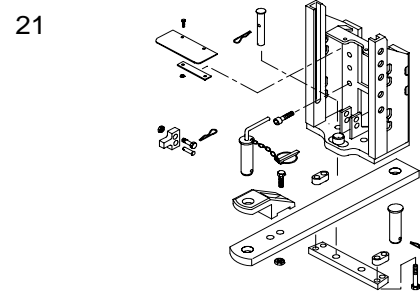
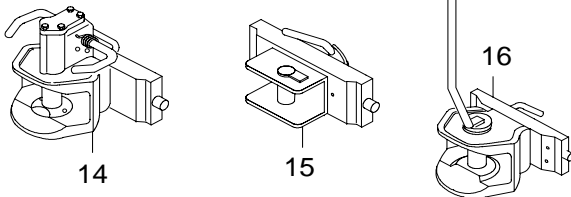
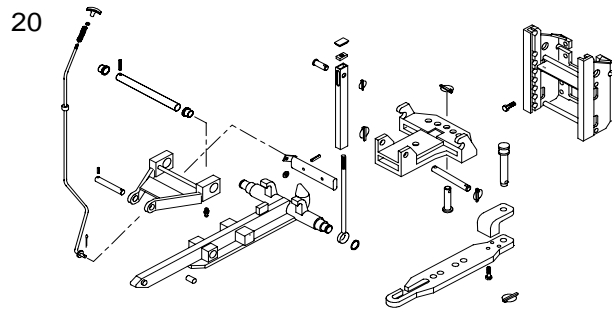
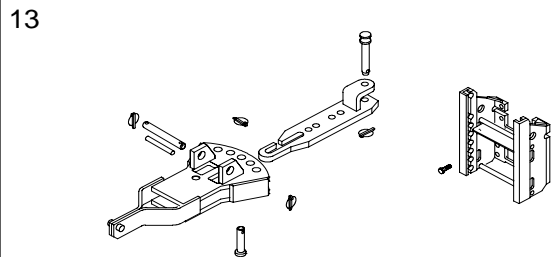
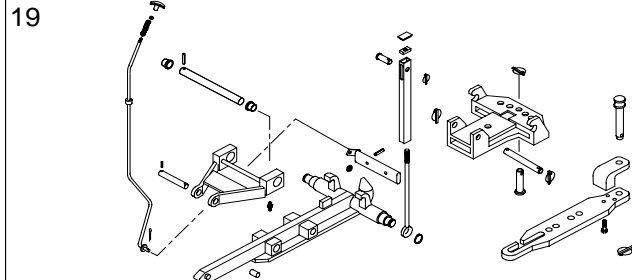
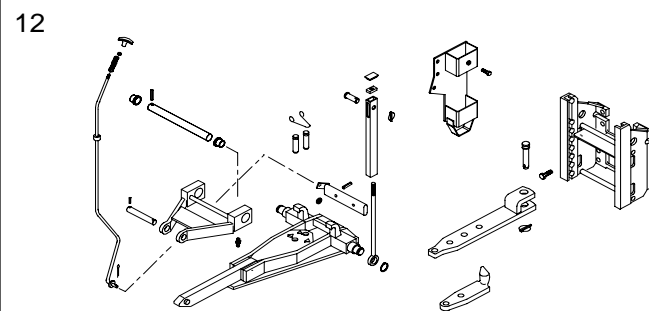
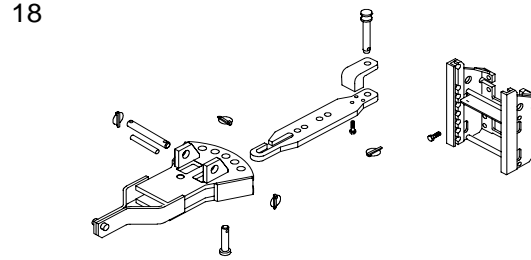
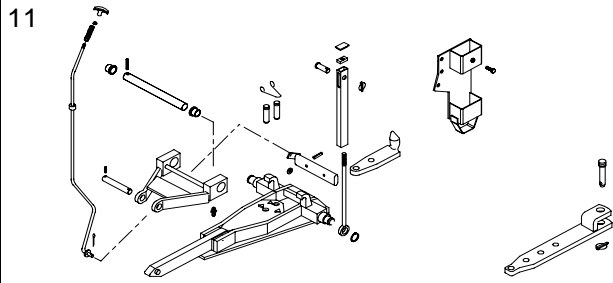
ANTRIEBSANLAGE
(EXTRA ZUBEHÖR)

CROCHET ARRIERE
(EQUIPEMENT
OPTIONNEL)

99-03

22.4.2005

6250Hi, 6350Hi, 6550Hi, 6650Hi,
6750Hi, 6850Hi, 8050Hi, 8150Hi,
8350Hi, 8450Hi, 8550Hi, 8950Hi



VETOLAITE
(LISÄVARUSTE)

DRAGANORDNING
(EXTRA UTRUSTNING)

REAR HITCH
(OPTIONAL
EQUIPMENT)

ANTRIEBSANLAGE
(EXTRA ZUBEHÖR)

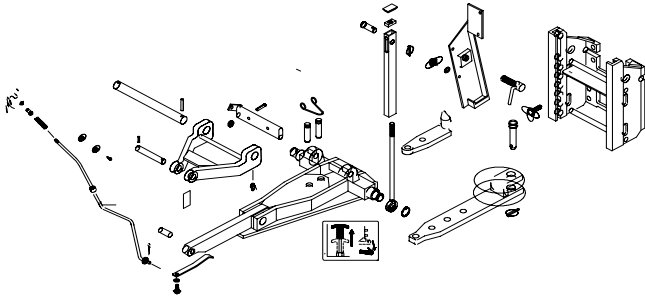
CROCHET ARRIERE
(EQUIPEMENT
OPTIONNEL)

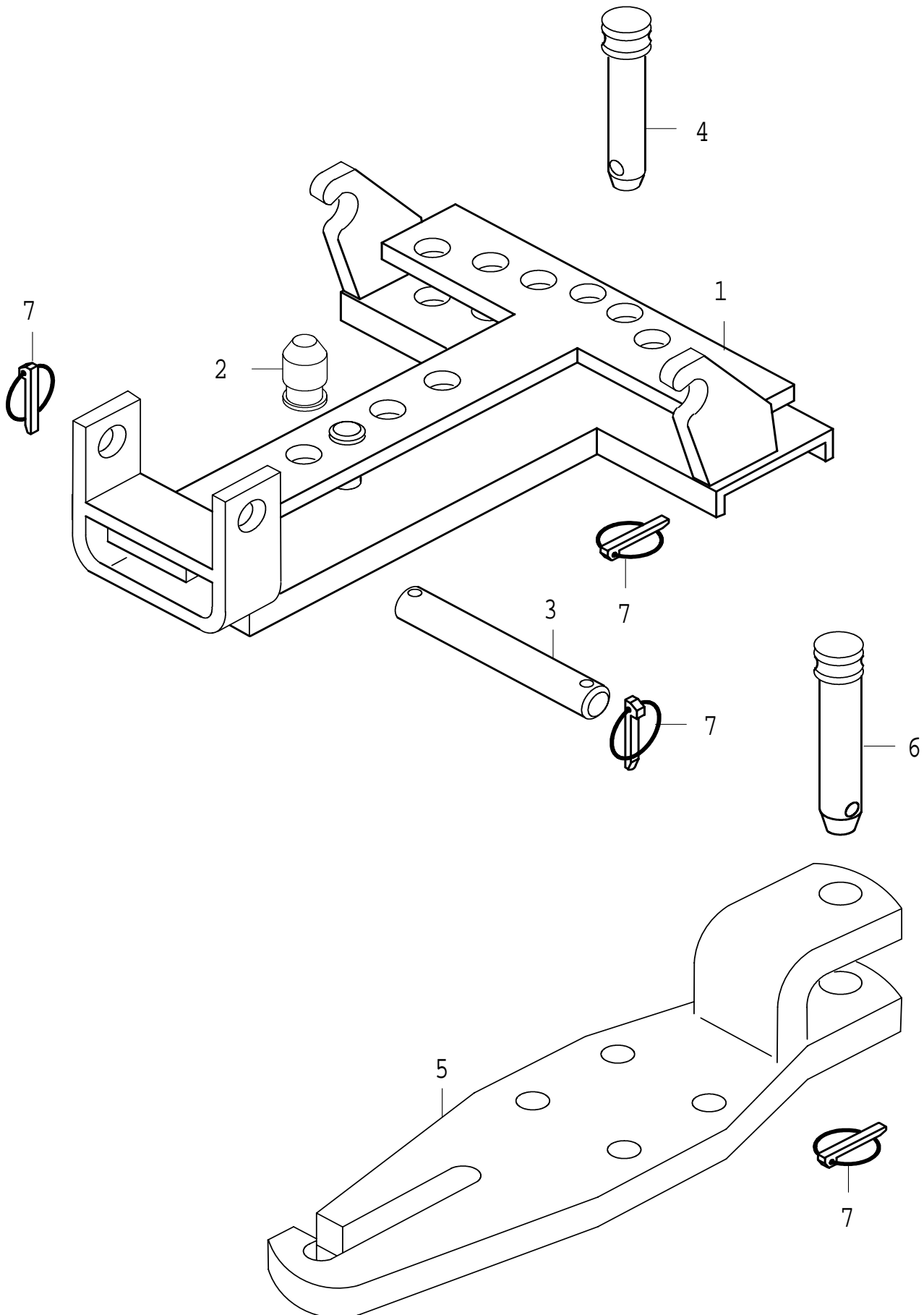
99-03A

22.4.2005

6250Hi, 6350Hi, 6550Hi, 6650Hi,
6750Hi, 6850Hi, 8050Hi, 8150Hi,
8350Hi, 8450Hi, 8550Hi, 8950Hi

23





VETOLAITE
(LISÄVARUSTE)

DRAGANORDNING
(EXTRA UTRUSTNING)

REAR HITCH
(OPTIONAL
EQUIPMENT)

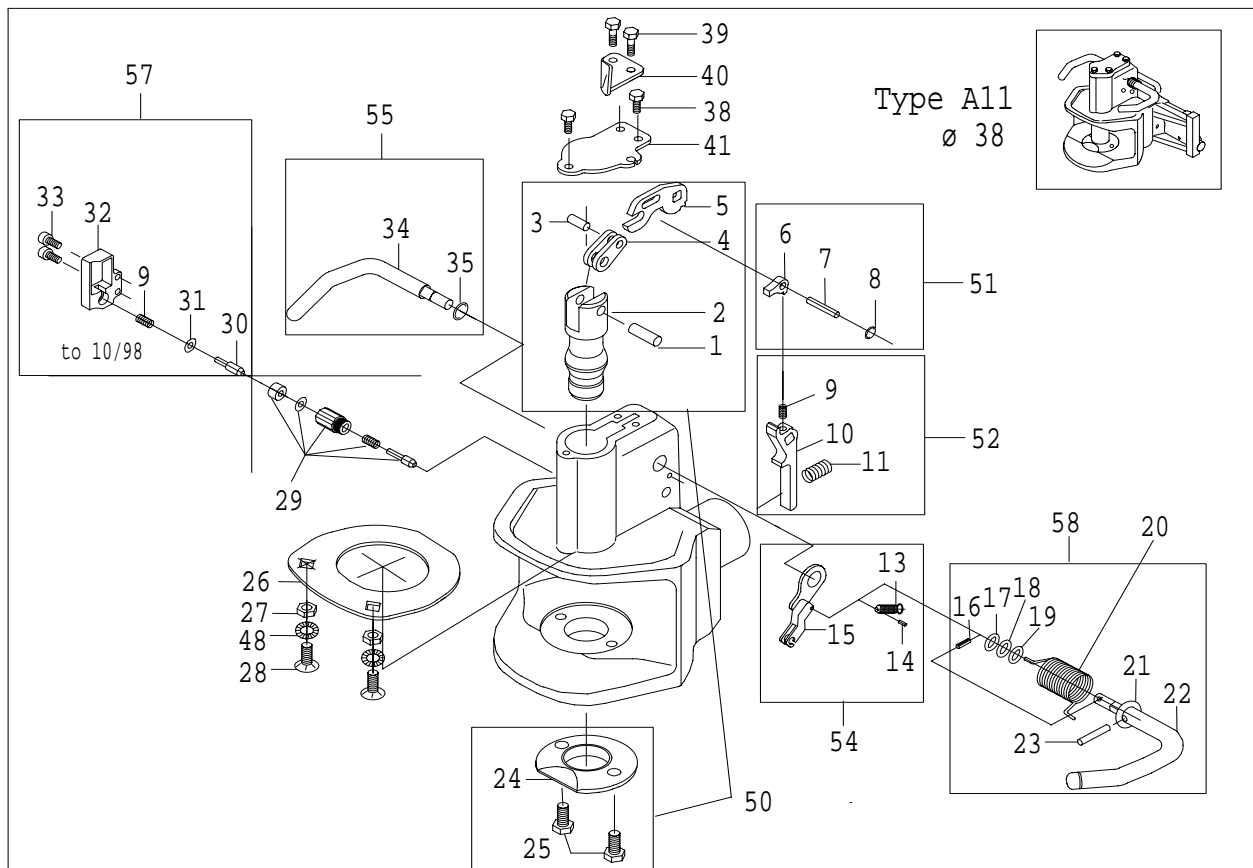
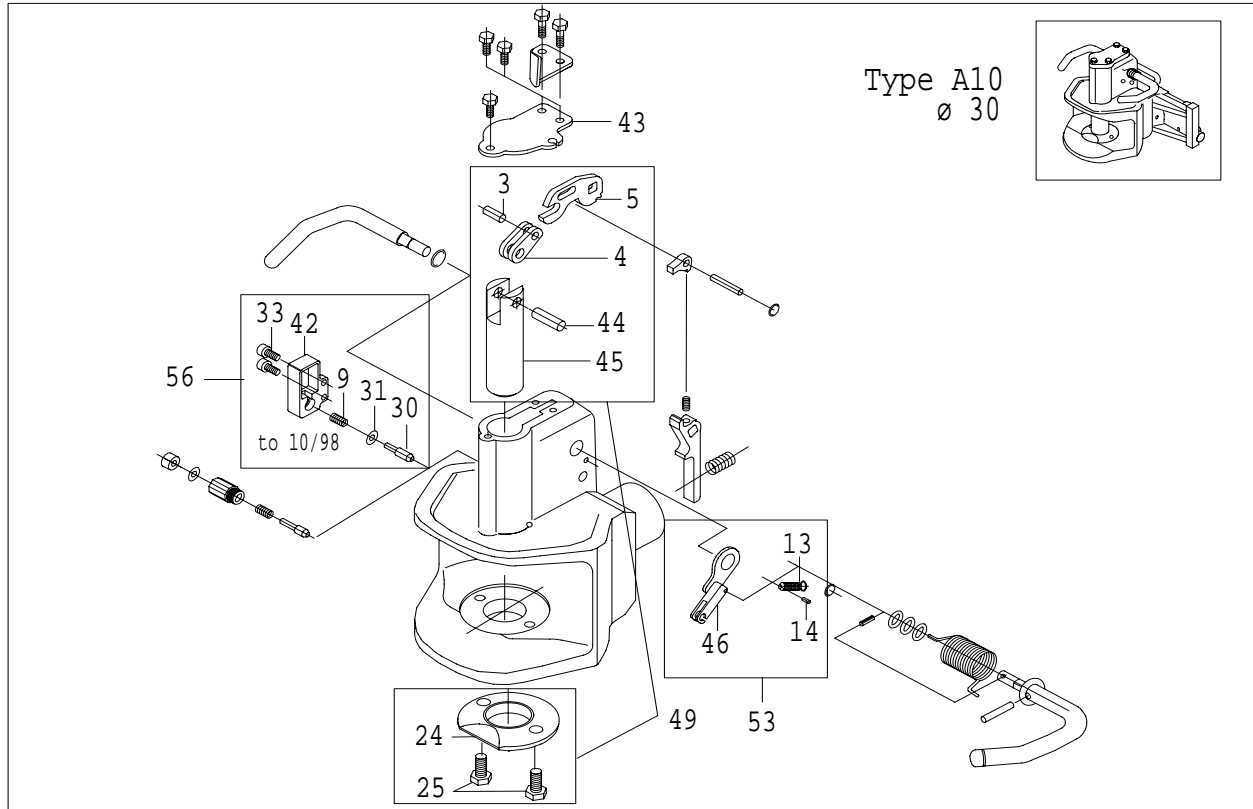
ANHÄNGE-
VORRICHTUNG
(EXTRA ZUBEHÖR)

CROCHET ARRIERE
(EQUIPEMENT
OPTIONNEL)

99-07

1.10.2001

6250Hi, 6350Hi, 6550Hi, 6650Hi,
6750Hi, 6850Hi, 8050Hi, 8150Hi,
8350Hi, 8450Hi, 8550Hi, 8950Hi



VETOLAITE
(LISÄVARUSTE)

DRAGANORDNING
(EXTRA UTRUSTNING)

REAR HITCH
(OPTIONAL
EQUIPMENT)

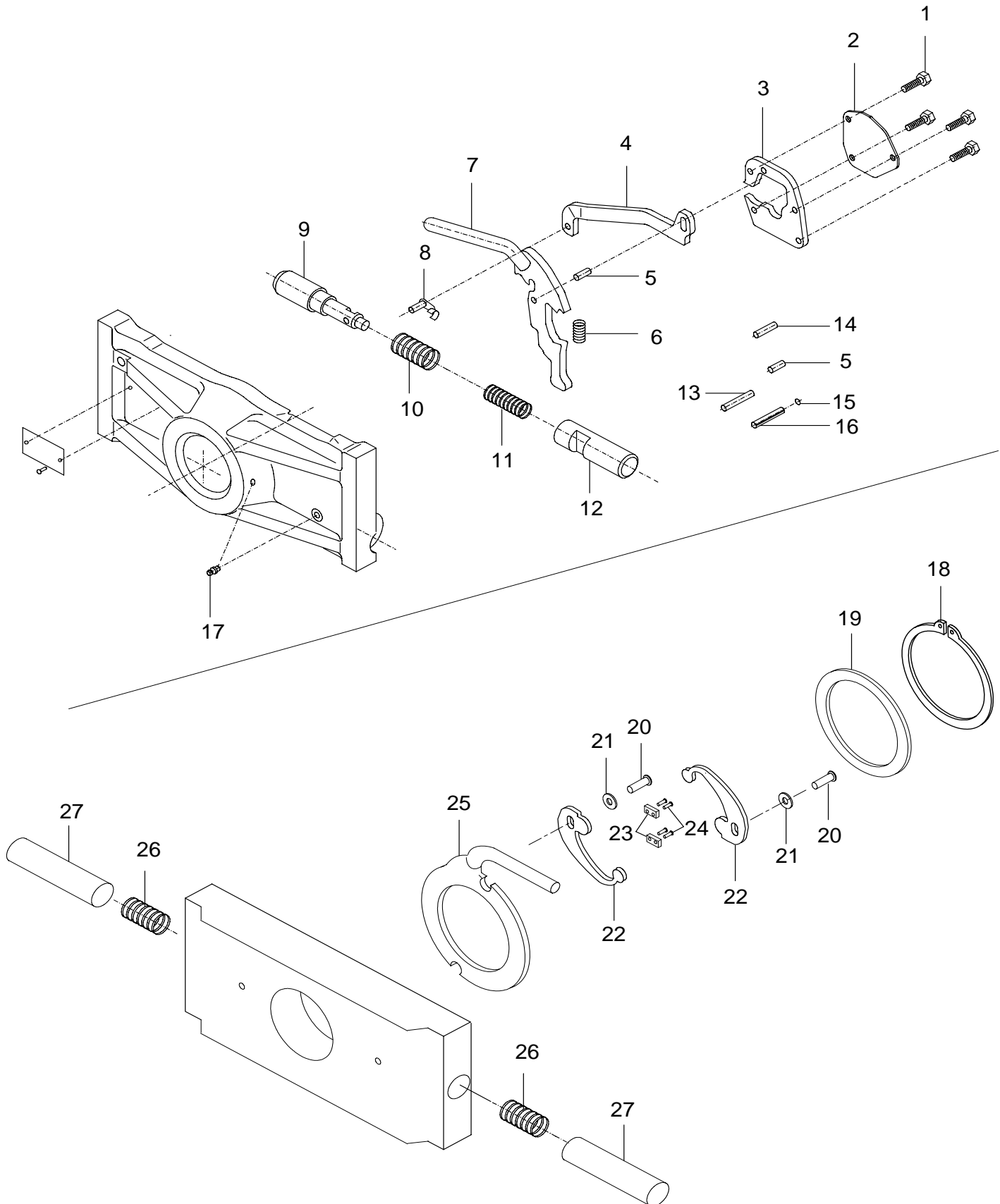
ANHÄNGE-
VORRICHTUNG
(EXTRA ZUBEHÖR)

CROCHET ARRIERE
(EQUIPEMENT
OPTIONNEL)

99-07A

24.5.2002

6250Hi, 6350Hi, 6550Hi, 6650Hi,
6750Hi, 6850Hi, 8050Hi, 8150Hi,
8350Hi, 8450Hi, 8550Hi, 8950Hi



VETOLAITE
(LISÄVARUSTE)

DRAGANORDNING
(EXTRA UTRUSTNING)

REAR HITCH
(OPTIONAL
EQUIPMENT)

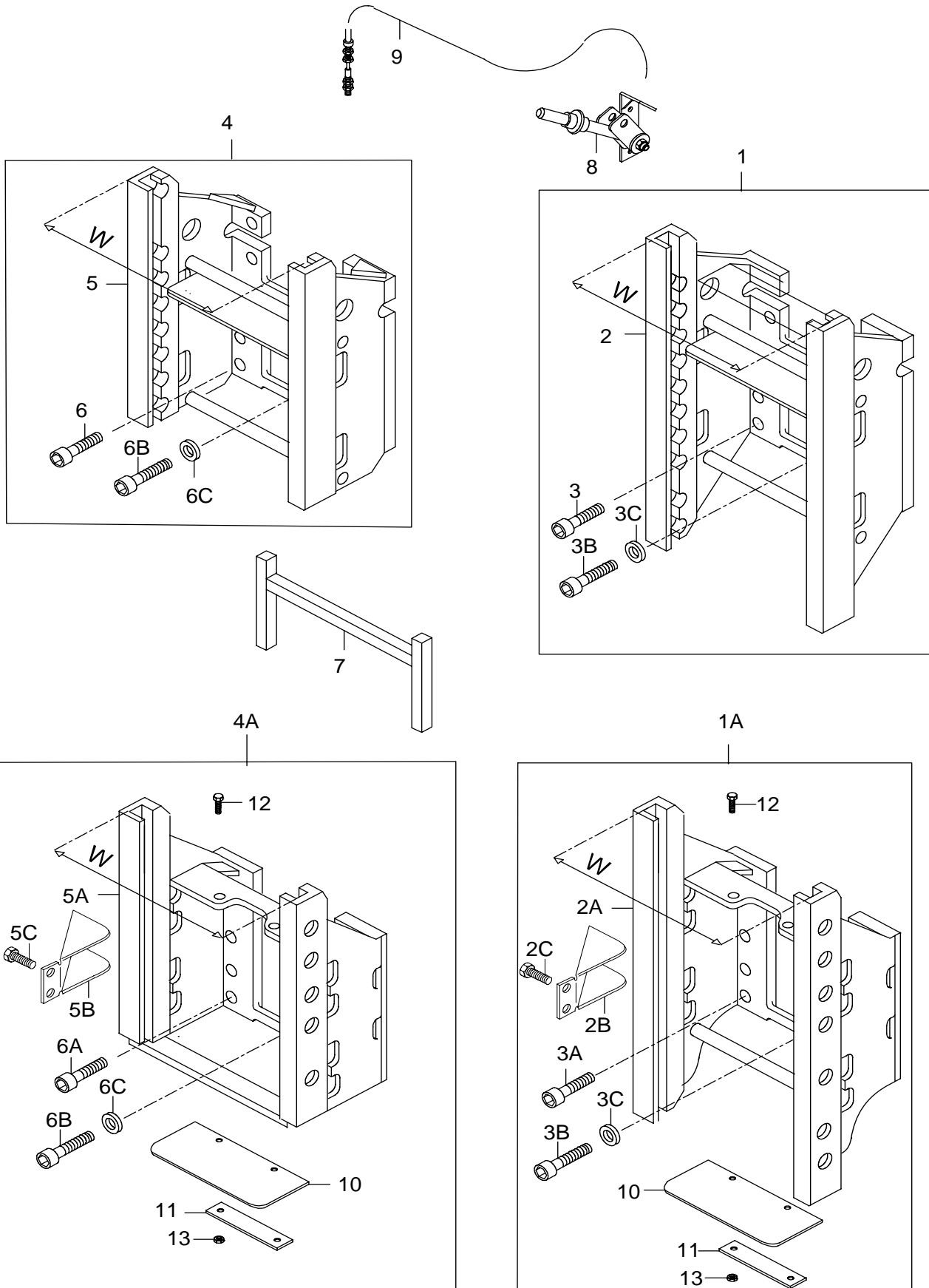
ANHÄNGE-
VORRICHTUNG
(EXTRA ZUBEHÖR)

CROCHET ARRIERE
(EQUIPEMENT
OPTIONNEL)

99-07B

21.2.2005

6250Hi, 6350Hi, 6550Hi, 6650Hi,
6750Hi, 6850Hi, 8050Hi, 8150Hi,
8350Hi, 8450Hi, 8550Hi, 8950Hi



VETOLAITE
(LISÄVARUSTE)

DRAGANORDNING
(EXTRA UTRUSTNING)

REAR HITCH
(OPTIONAL
EQUIPMENT)

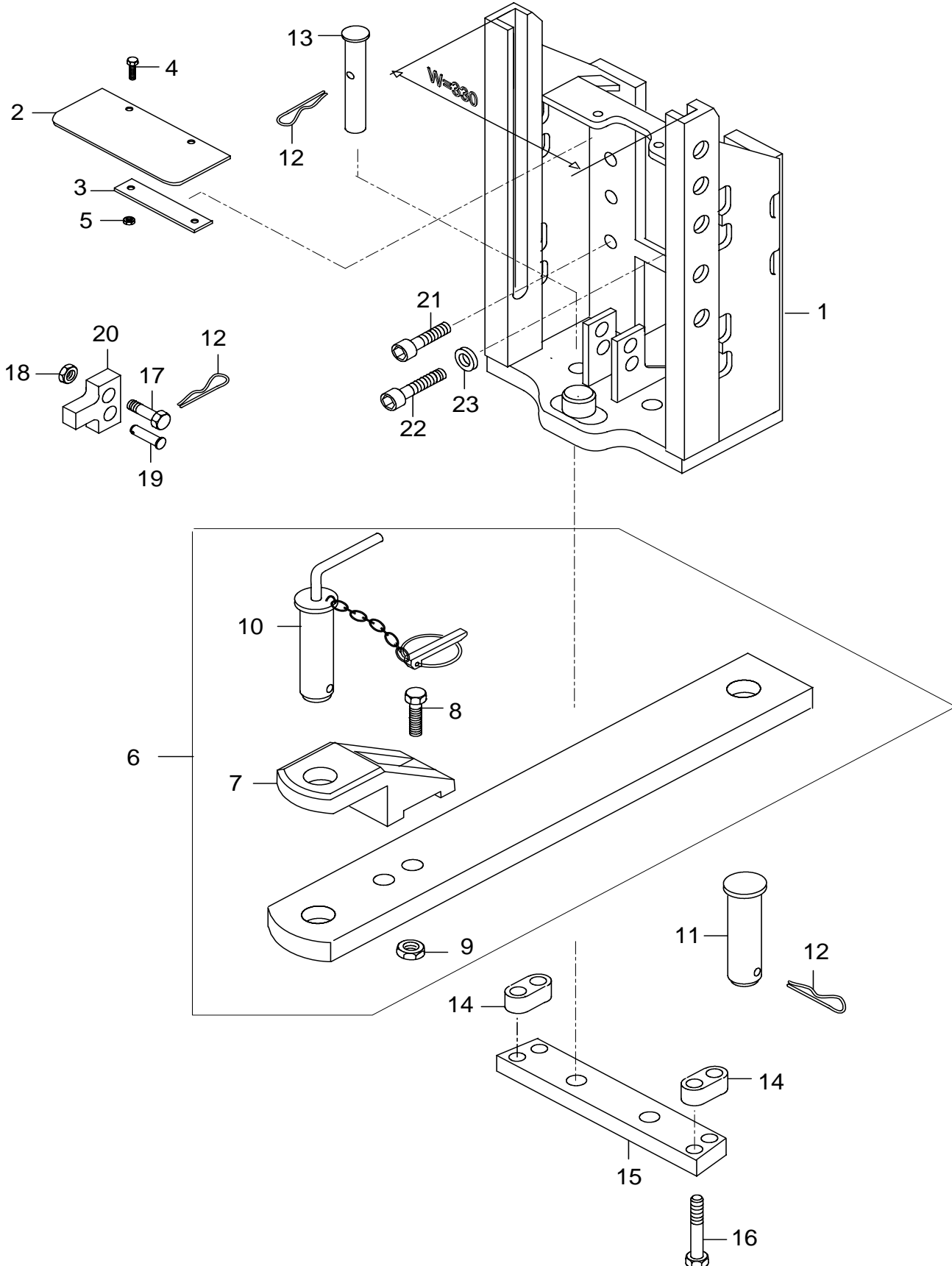
ANHÄNGE-
VORRICHTUNG
(EXTRA ZUBEHÖR)

CROCHET ARRIERE
(EQUIPEMENT
OPTIONNEL)

99-07C

22.12.2003

6250Hi, 6350Hi, 6550Hi, 6650Hi,
6750Hi, 6850Hi, 8050Hi, 8150Hi,
8350Hi, 8450Hi, 8550Hi, 8950Hi



VETOLAITE
(LISÄVARUSTE)

DRAGANORDNING
(EXTRA UTRUSTNING)

REAR HITCH
(OPTIONAL
EQUIPMENT)

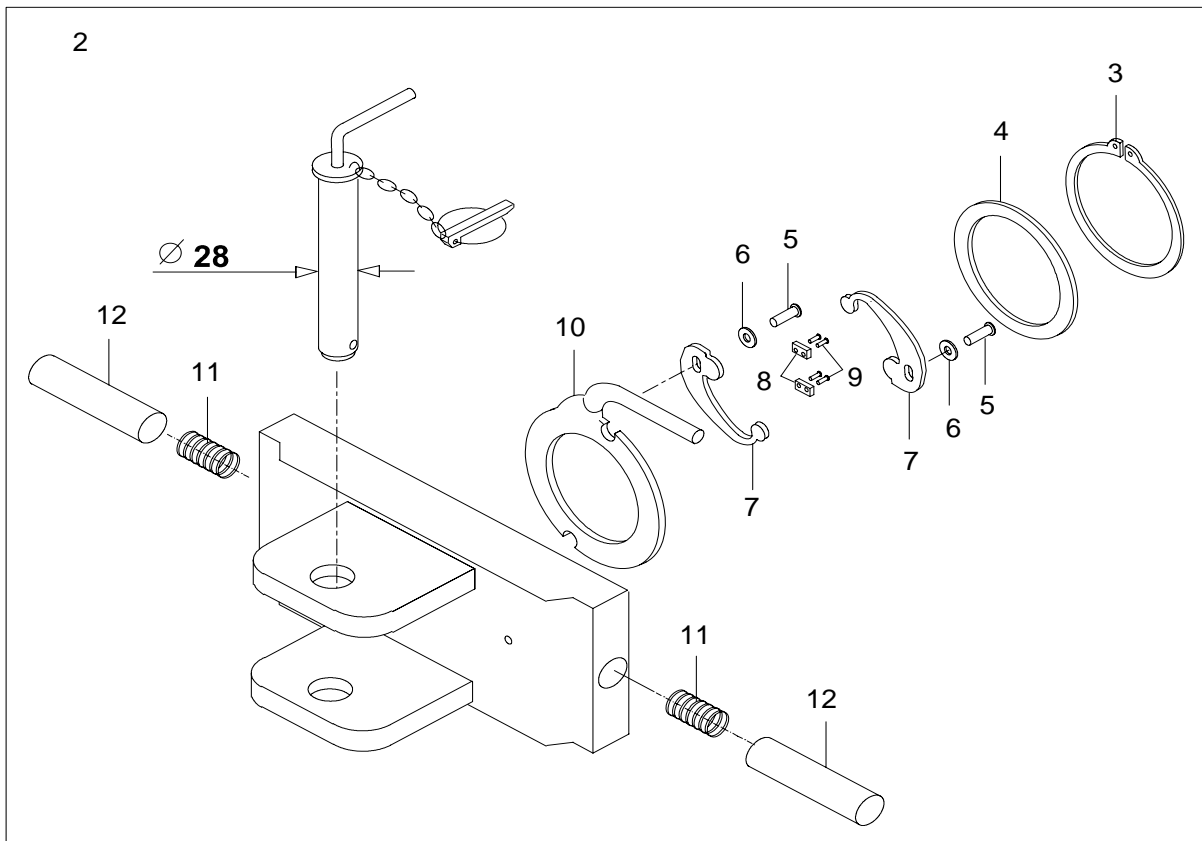
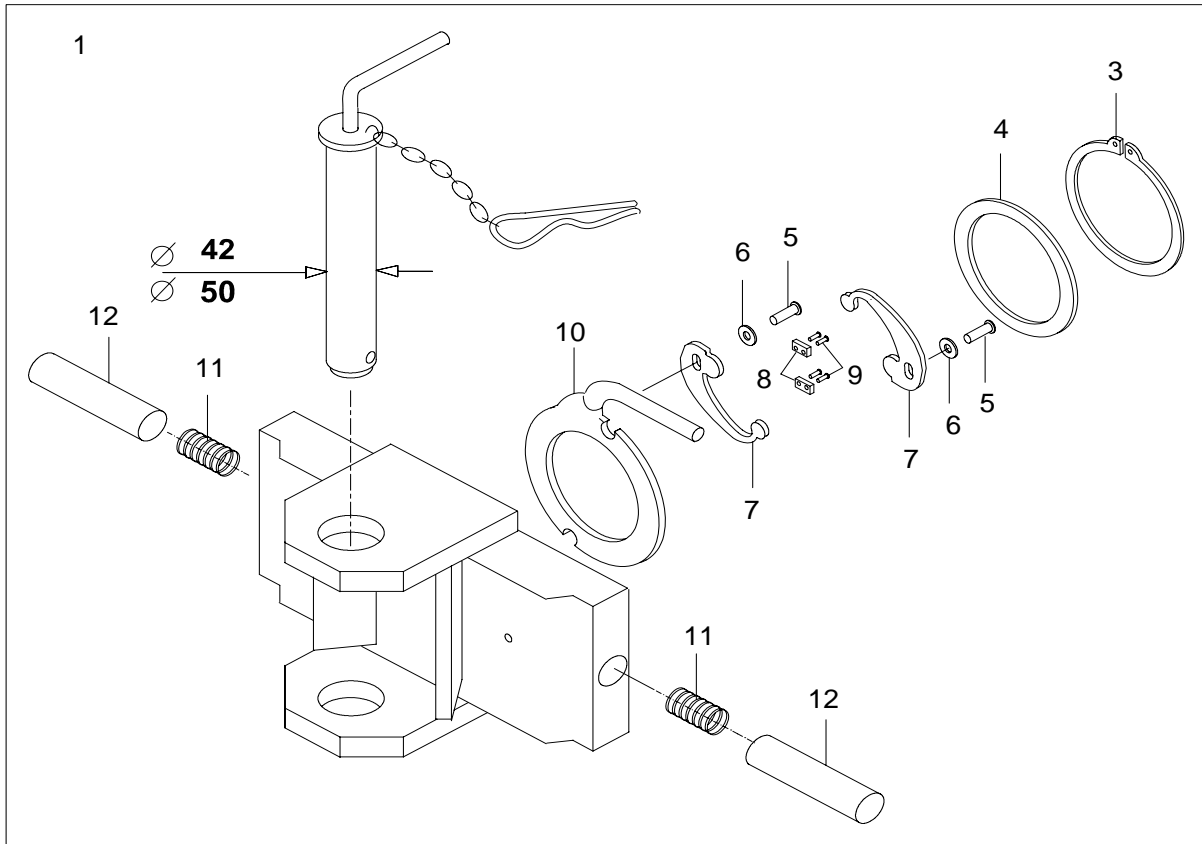
ANHÄNGE-
VORRICHTUNG
(EXTRA ZUBEHÖR)

CROCHET ARRIERE
(EQUIPEMENT
OPTIONNEL)

99-07D

18.5.2004

6250Hi, 6350Hi, 6550Hi, 6650Hi,
6750Hi, 6850Hi, 8050Hi, 8150Hi,
8350Hi, 8450Hi, 8550Hi, 8950Hi



VETOLAITE
(LISÄVARUSTE)

DRAGANORDNING
(EXTRA UTRUSTNING)

REAR HITCH
(OPTIONAL
EQUIPMENT)

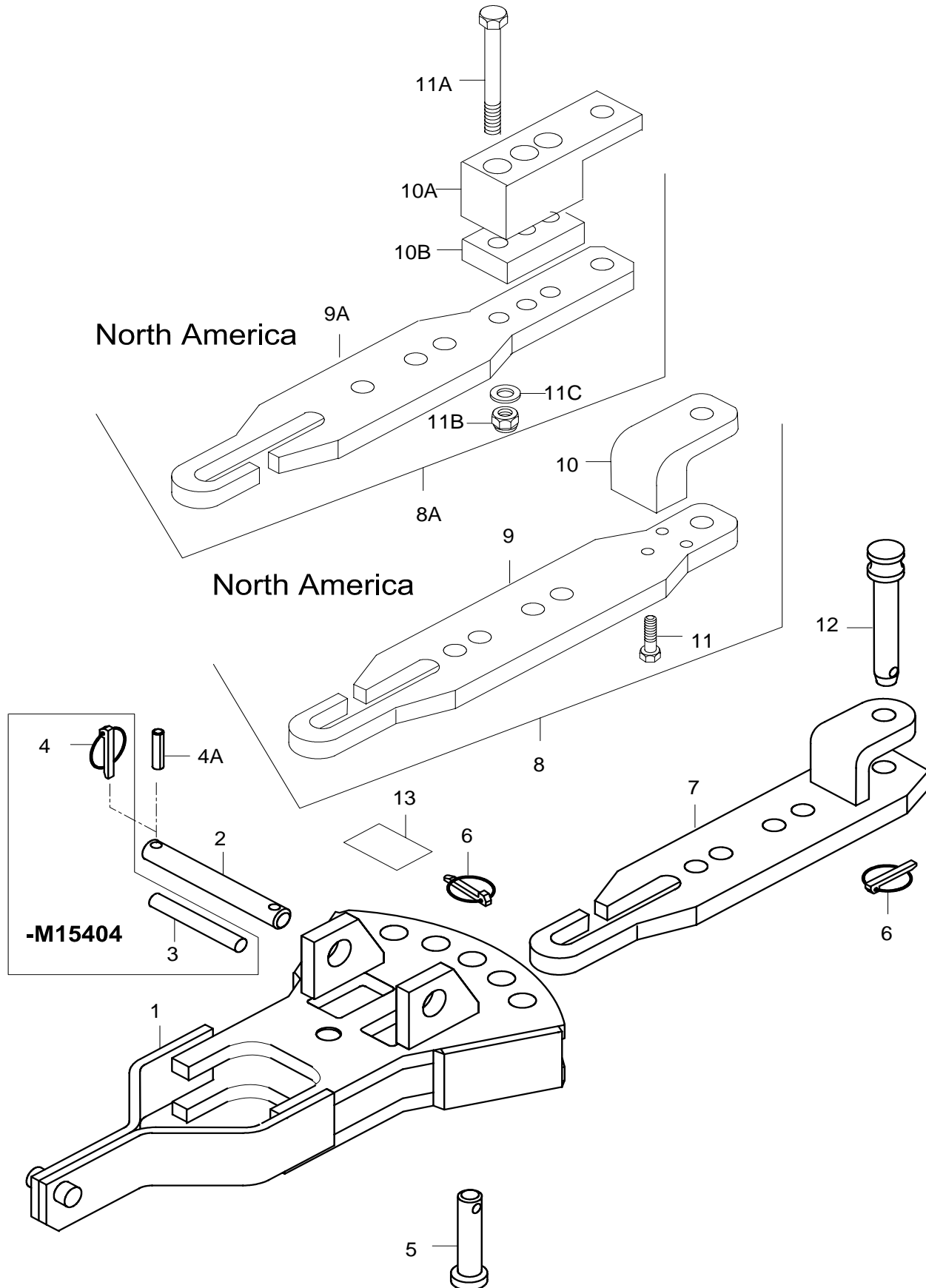
ANTRIEBSANLAGE
(EXTRA ZUBEHÖR)

CROCHET ARRIERE
(EQUIPEMENT
OPTIONNEL)

99-09

20.8.2004

6250Hi, 6350Hi, 6550Hi, 6650Hi,
6750Hi, 6850Hi, 8050Hi, 8150Hi,
8350Hi, 8450Hi, 8550Hi, 8950Hi



VETOLAITE
(LISÄVARUSTE)

DRAGANORDNING
(EXTRA UTRUSTNING)

REAR HITCH
(OPTIONAL
EQUIPMENT)

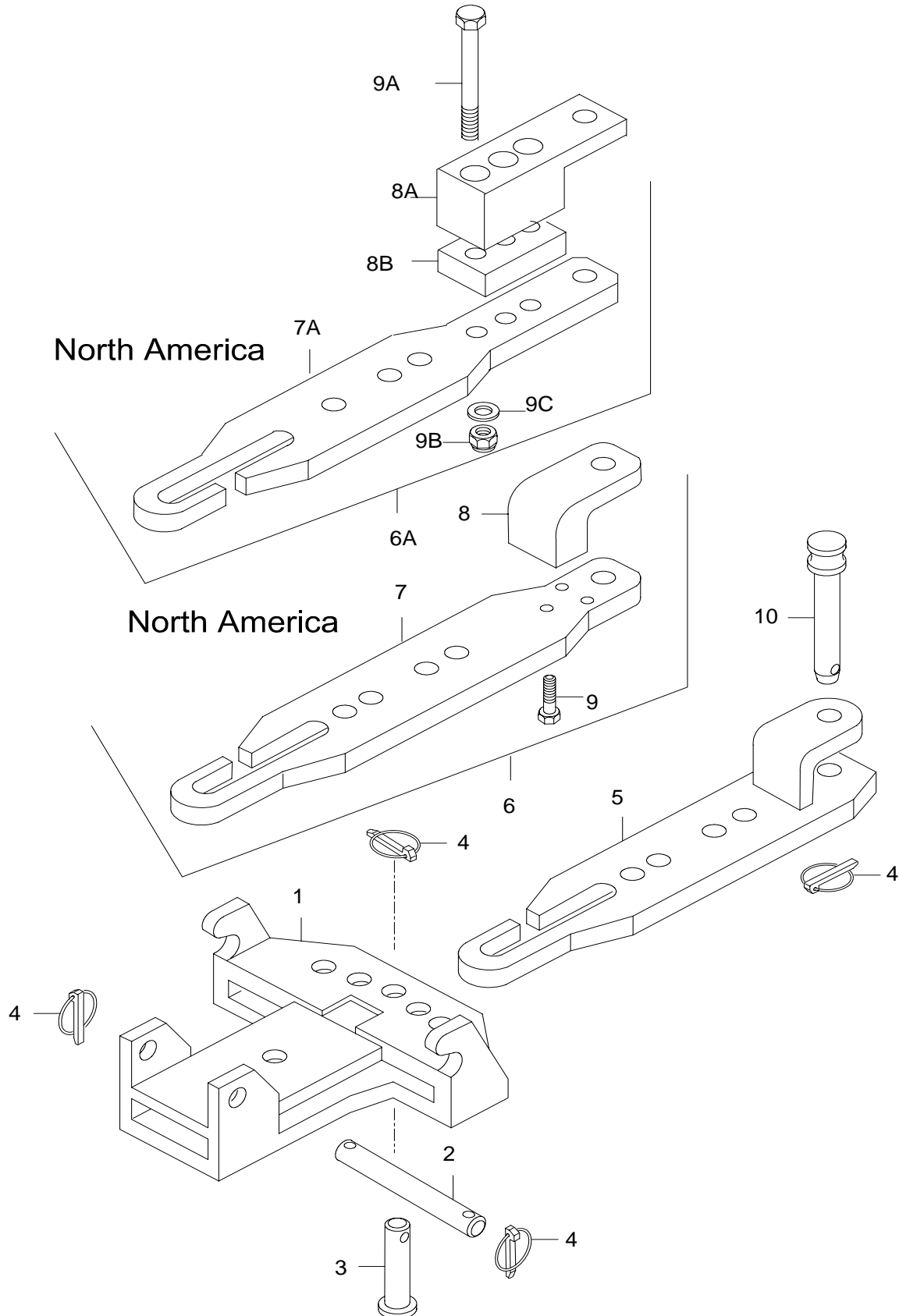
ANTRIEBSANLAGE
(EXTRA ZUBEHÖR)

CROCHET ARRIERE
(EQUIPEMENT
OPTIONNEL)

99-11

20.8.2004

6250Hi, 6350Hi, 6550Hi, 6650Hi,
6750Hi, 6850Hi, 8050Hi, 8150Hi,
8350Hi, 8450Hi, 8550Hi, 8950Hi



VETOKOUKKU EURO
(LISÄVARUSTE)

DRAGKROK EURO
(EXTRA UTRUSTNING)

TRAILER HITCH EURO
(OPTIONAL
EQUIPMENT)

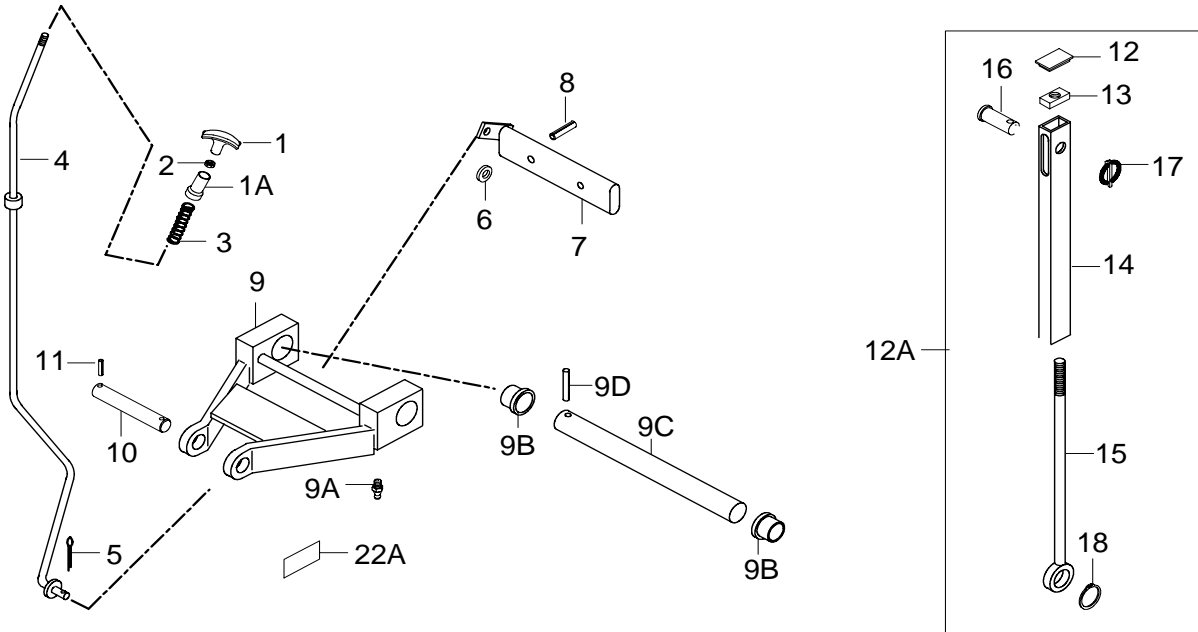
LASTHAKEN EURO
(EXTRA ZUBEHÖR)

CROCHET DE
REMORQUE EURO
(EQUIPEMENT
OPTIONNEL)

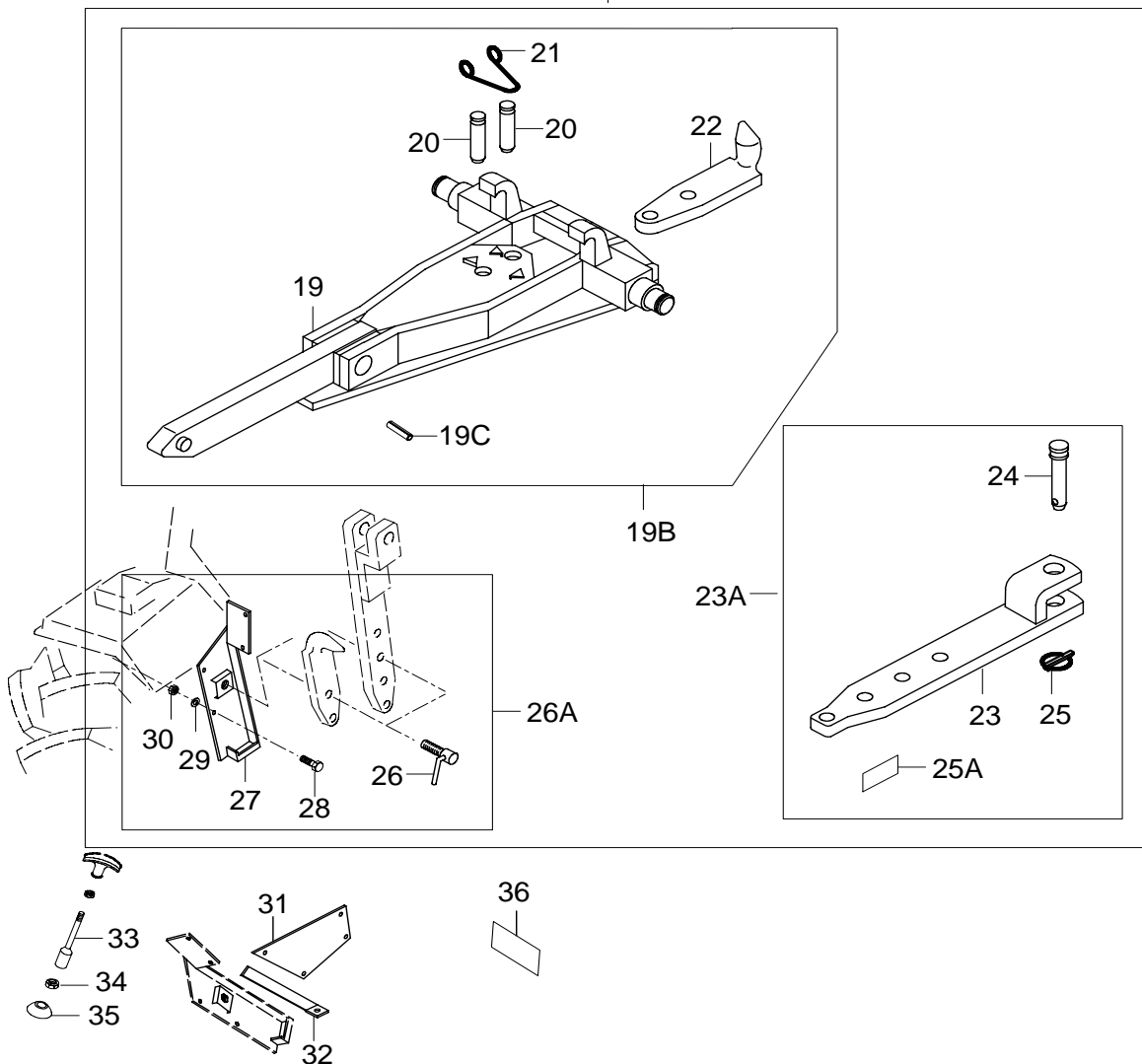
99-13

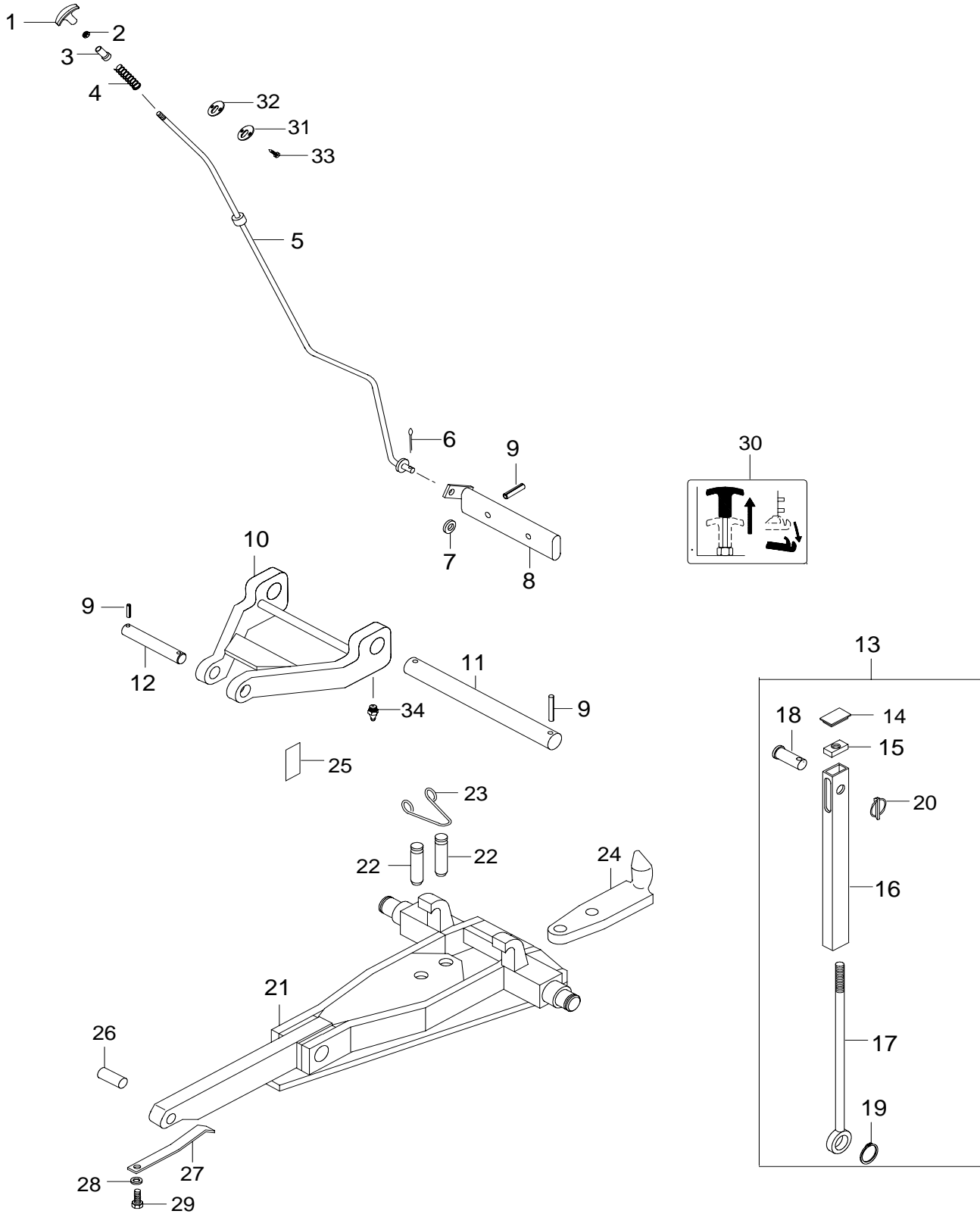
13.12.2002

6250Hi, 6350Hi, 6550Hi, 6650Hi,
6750Hi, 6850Hi, 8050Hi, 8150Hi,
8350Hi, 8450Hi, 8550Hi, 8950Hi



19A





VETOKOUKKU
(LISÄVARUSTE)

DRAGKROK (EXTRA
UTRUSTNING)

TRAILER HITCH
(OPTIONAL
EQUIPMENT)

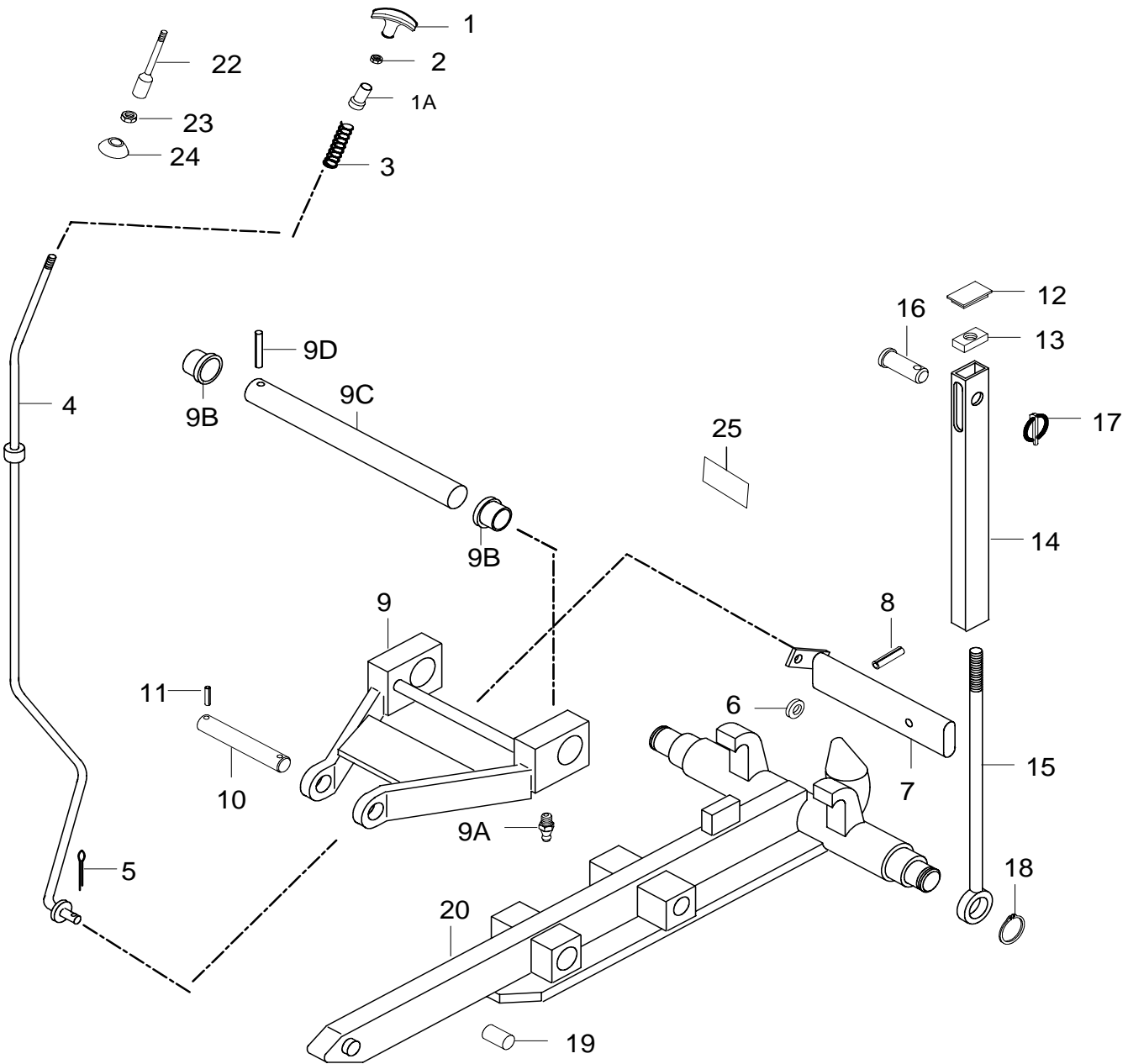
LASTHAKEN (EXTRA
ZUBEHÖR)

CROCHET DE
REMORQUE
(EQUIPEMENT
OPTIONNEL)

99-15

16.12.2002

6250Hi, 6350Hi, 6550Hi, 6650Hi,
6750Hi, 6850Hi, 8050Hi, 8150Hi,
8350Hi, 8450Hi, 8550Hi, 8950Hi



VETOKOUKKU
(LISÄVARUSTE)

DRAGKROK (EXTRA
UTRUSTNING)

TRAILER HITCH
(OPTIONAL
EQUIPMENT)

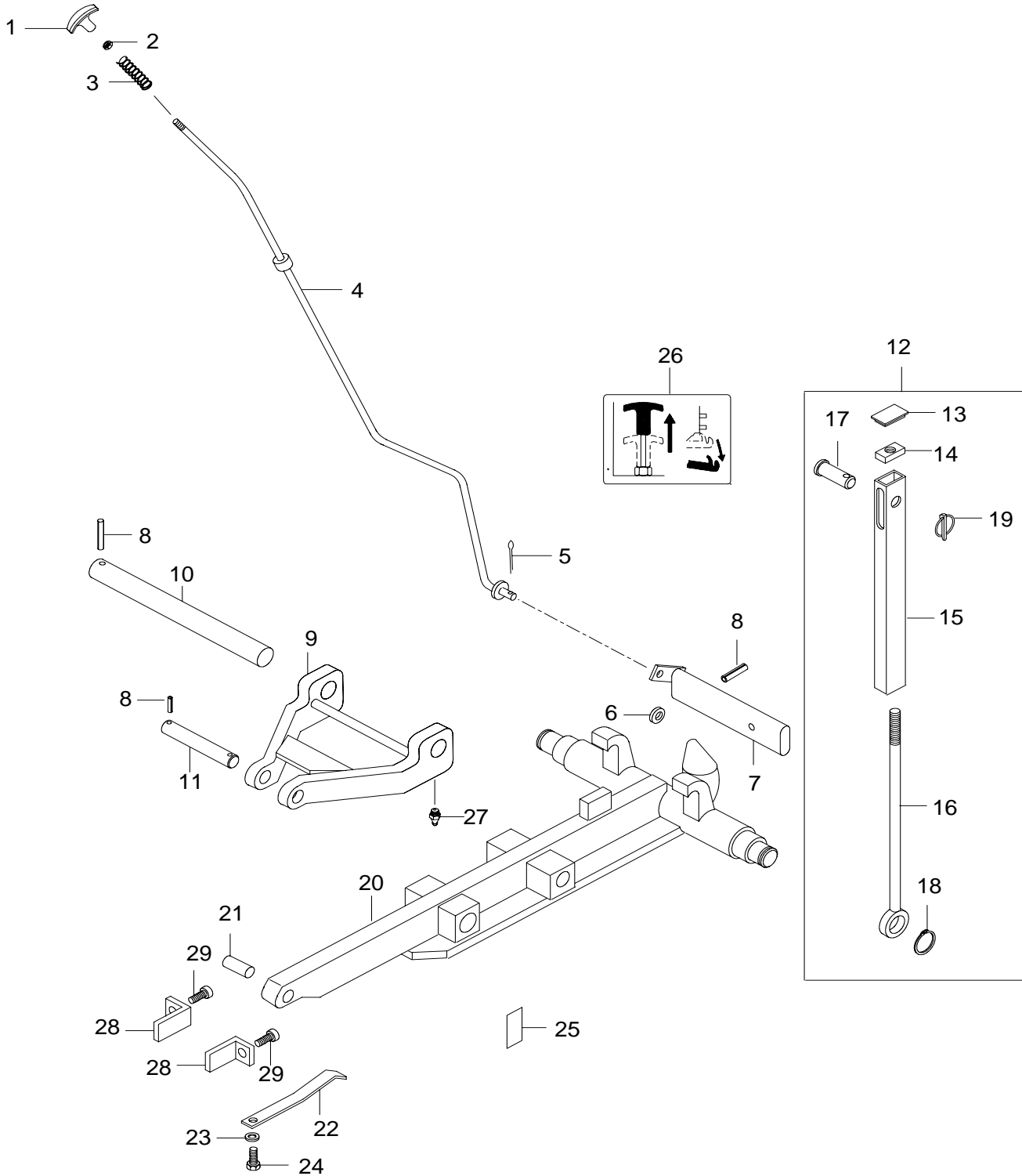
LASTHAKEN (EXTRA
ZUBEHÖR)

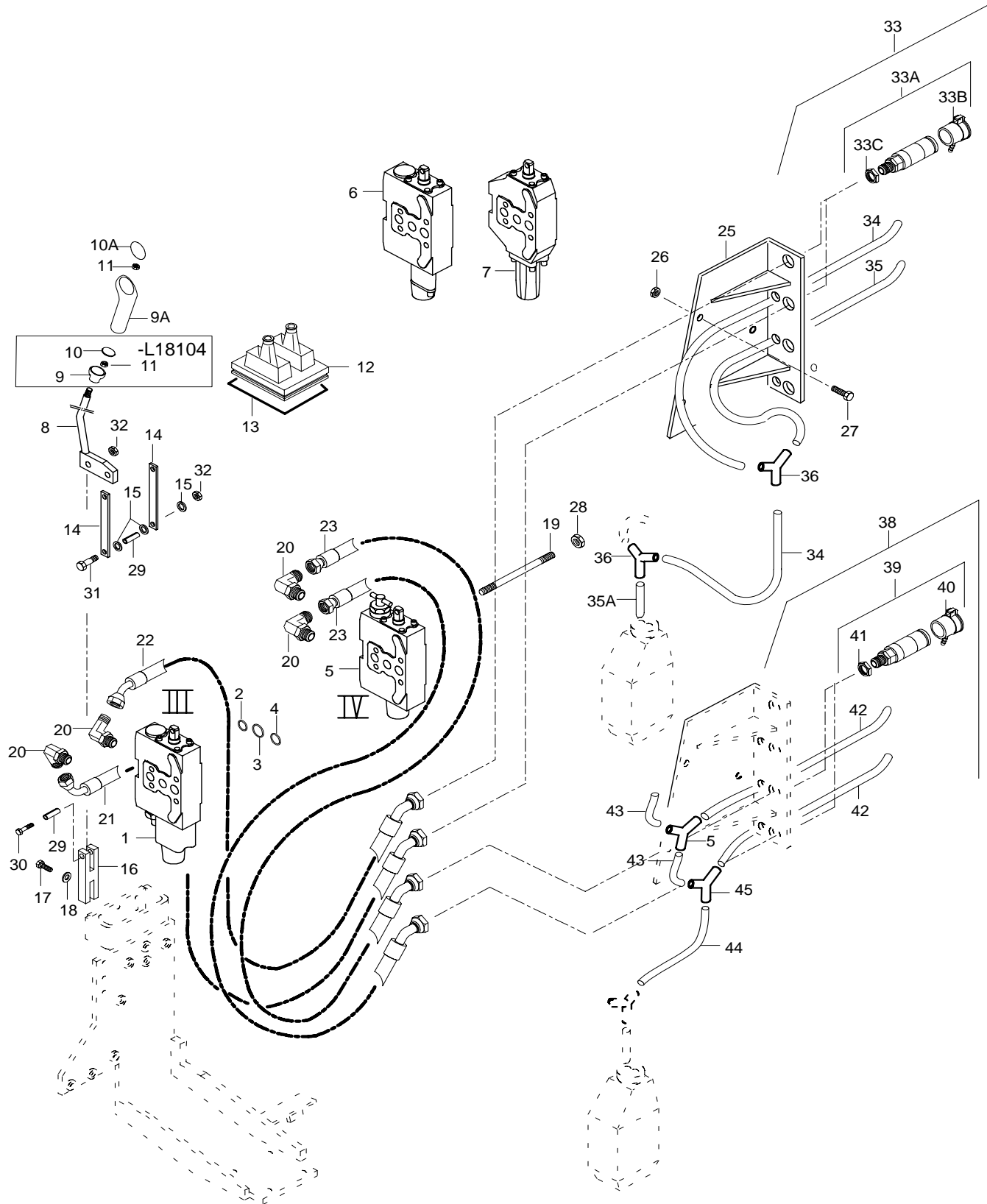
CROCHET DE
REMORQUE
(EQUIPEMENT
OPTIONNEL)

99-15A

31.3.2005

6250Hi, 6350Hi, 6550Hi, 6850Hi





HYDRAULINEN
KALTEVUUSÄÄDIN
(LISÄVARUSTE)

HYDRAULISK
LYFTLÄNSVÄXEL
(EXTRA UTRUSTNING)

HYDRAULIC
LEWELLING RAM
(OPTIONAL
EQUIPMENT)

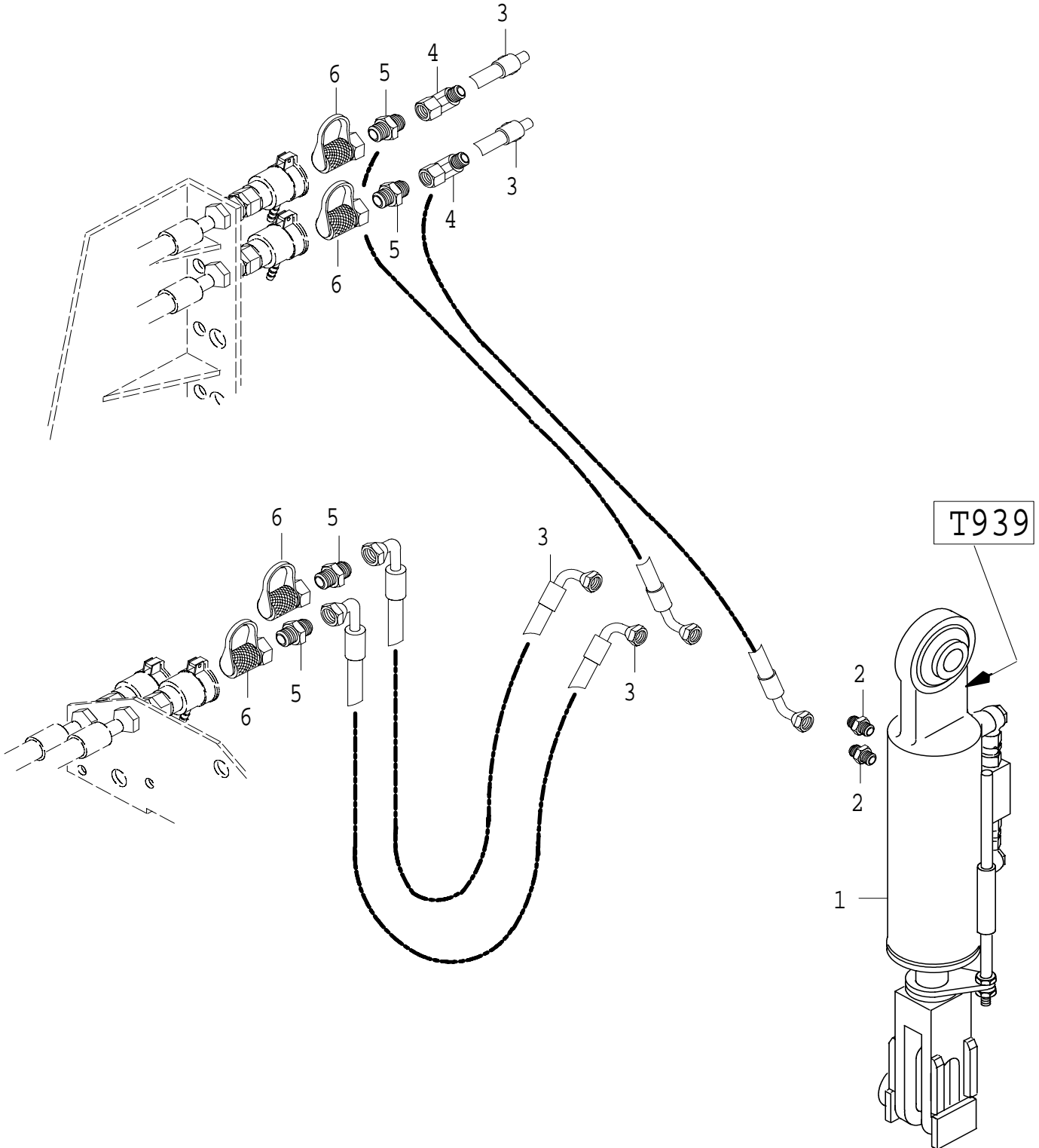
HYDRAULIK
HEB.STANGE-
GETRIEBE (EXTRA
ZUBEHÖR)

VIS DE REGLAGE
HYDRAULIQUE
(EQUIPEMENT
OPTIONNEL)

99-19

1.10.2001

6250Hi, 6350Hi, 6550Hi, 6650Hi,
6750Hi, 6850Hi, 8050Hi, 8150Hi,
8350Hi, 8450Hi, 8550Hi, 8950Hi



HYDRAULINEN
KALTEVUUSÄÄDIN
(LISÄVARUSTE)

HYDRAULISK
LYFTLÄNKSVÄXEL
(EXTRA UTRUSTNING)

HYDRAULIC
LEWELLING RAM
(OPTIONAL
EQUIPMENT)

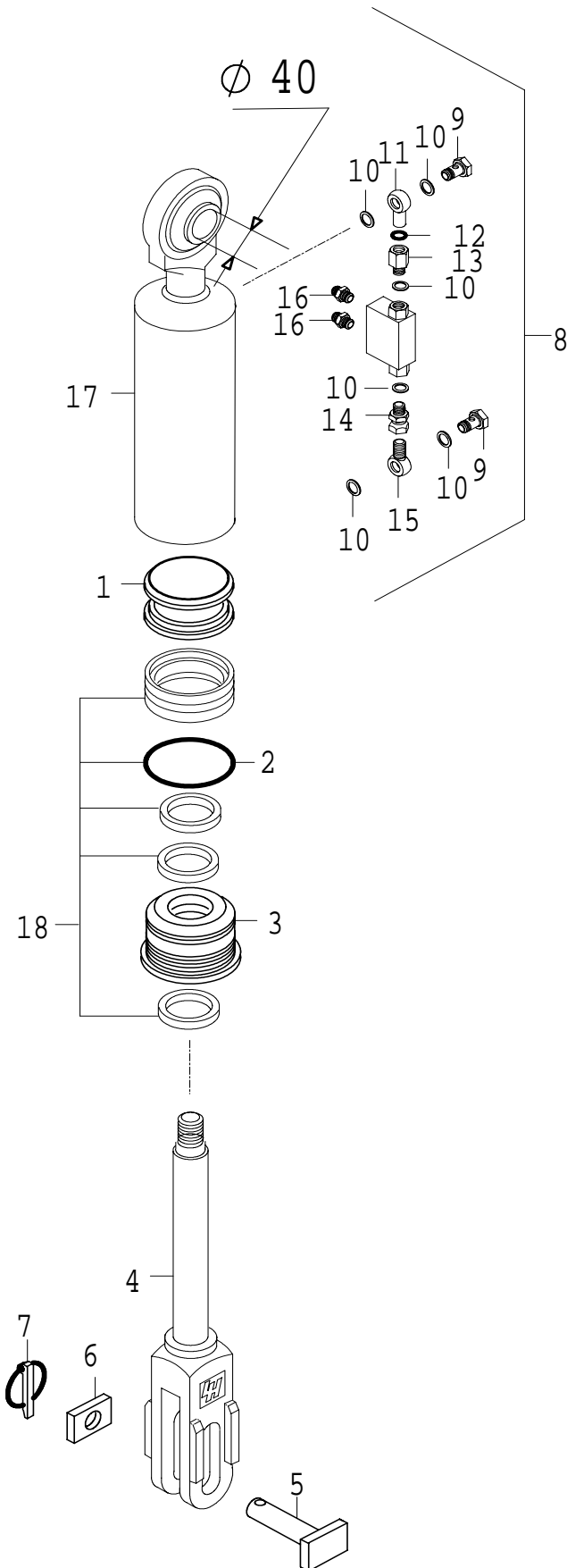
HYDRAULIK
HEB.STANGE-
GETRIEBE (EXTRA
ZUBEHÖR)

VIS DE REGLAGE
HYDRAULIQUE
(EQUIPEMENT
OPTIONNEL)

99-21

1.10.2001

6250Hi, 6350Hi, 6550Hi, 6650Hi,
6750Hi, 6850Hi, 8050Hi, 8150Hi,
8350Hi, 8450Hi, 8550Hi, 8950Hi



HYDRAULINEN
KALTEVUUSSÄÄDIN
(LISÄVARUSTE)

HYDRAULISK
LYFTLÄNKSVÄXEL
(EXTRA UTRUSTNING)

HYDRAULIC
LEWELLING RAM
(OPTIONAL
EQUIPMENT)

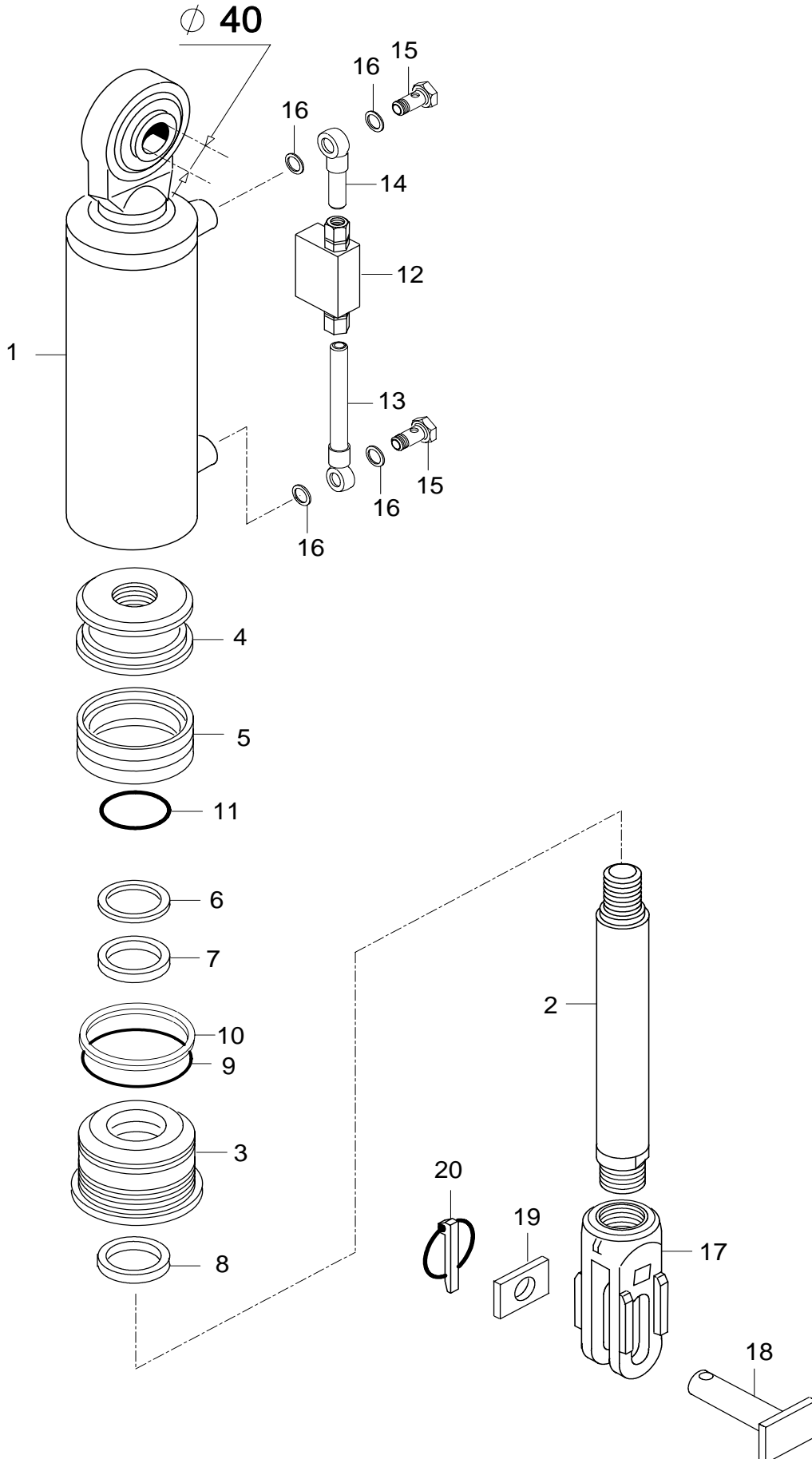
HYDRAULIK
HEB.STANGE-
GETRIEBE (EXTRA
ZUBEHÖR)

VIS DE REGLAGE
HYDRAULIQUE
(EQUIPEMENT
OPTIONNEL)

99-21A

23.8.2005

6250Hi, 6350Hi, 6550Hi, 6850Hi



HYDR. KALT.SÄÄDIN +
KÄSISUUNTAV.
(LISÄVARUSTE)

HYDRAULISK
LYFTLÄNSVÄXEL +
VENTIL. (EXTRA
UTRUSTNING)

HYDR. LIFT SCREW +
CONTR.VALVE
(OPTIONAL
EQUIPMENT)

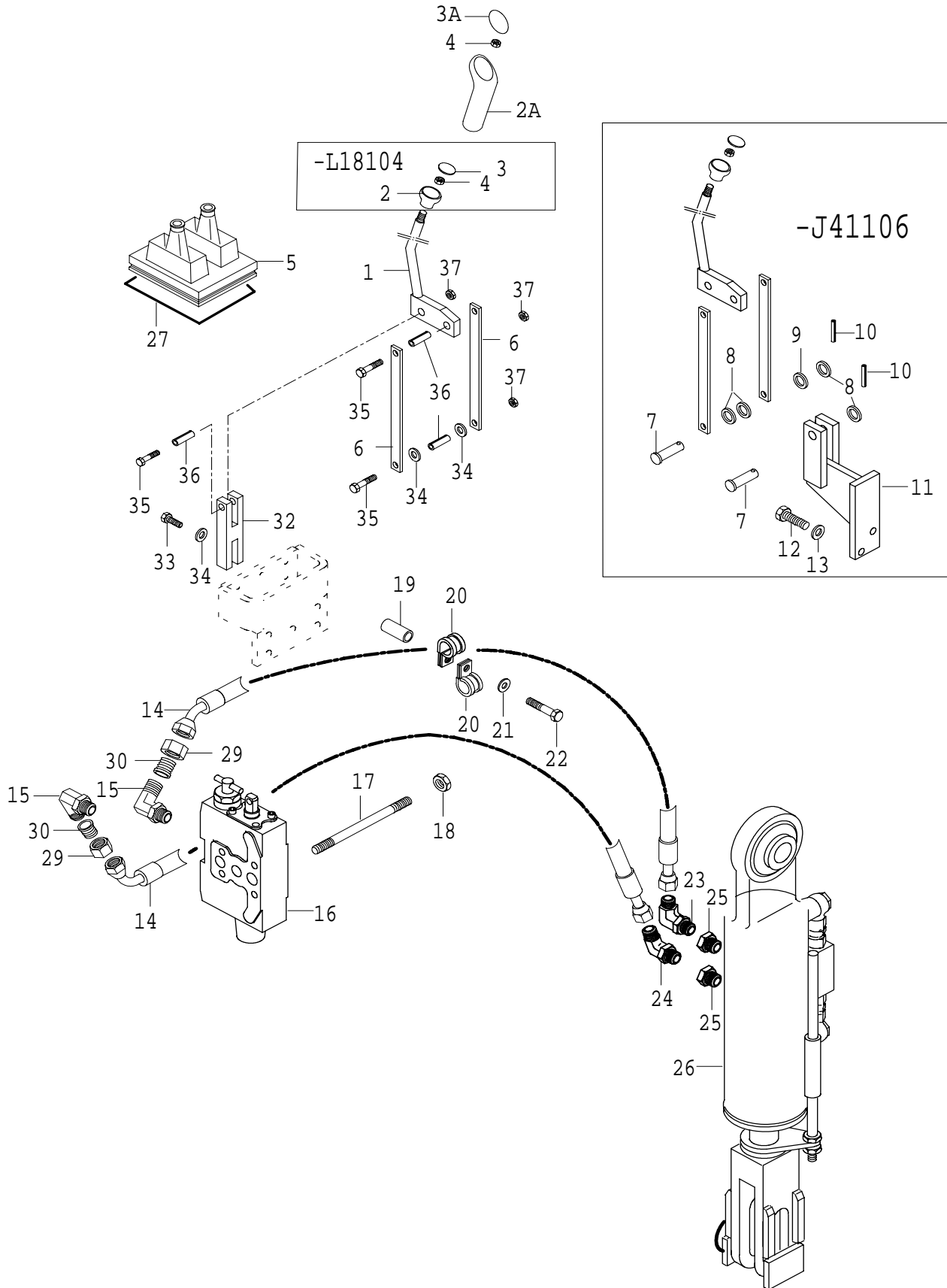
HYDR.
HEBESTANGEGETR. +
HANDV.VENTIL (EXTRA
ZUBEHÖR)

VIS DE REGLAGE
HYDRAULIQUE +
DISTRIBUTEUR (EQUIP.
OP.)

99-23

1.10.2001

6250Hi, 6350Hi, 6550Hi, 6650Hi,
6750Hi, 6850Hi, 8050Hi, 8150Hi,
8350Hi, 8450Hi, 8550Hi, 8950Hi



HYDRAULINEN
TYÖTÖVARSI
(LISÄVARUSTE)

HYDRAULISK
TOPPSTÅNG (EXTRA
UTRUSTNING)

HYDRAULIC TOP LINK
(OPTIONAL
EQUIPMENT)

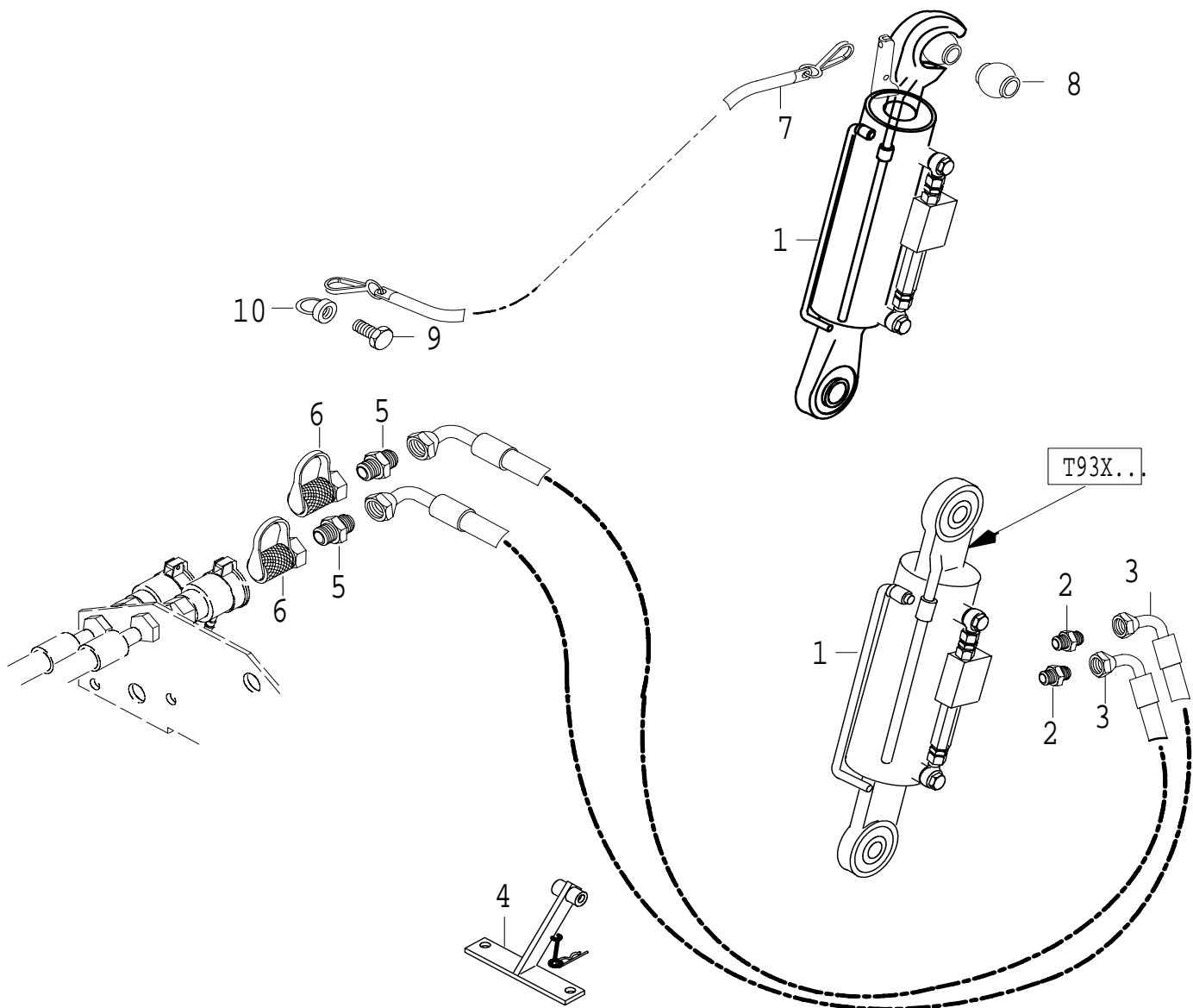
HYDRAULIK
OBERLENKER (EXTRA
ZUBEHÖR)

BARRE SUPERIEURE
HYDRAULIQUE
(EQUIPEM.
OPTIONNEL)

99-25

1.10.2001

6250Hi, 6350Hi, 6550Hi, 6650Hi,
6750Hi, 6850Hi, 8050Hi, 8150Hi,
8350Hi, 8450Hi, 8550Hi, 8950Hi



HYDRAULINEN
TYÖNTÖVARSI
(LISÄVARUSTE)

HYDRAULISK
TOPPSTÅNG (EXTRA
UTRUSTNING)

HYDRAULIC TOP LINK
(OPTIONAL
EQUIPMENT)

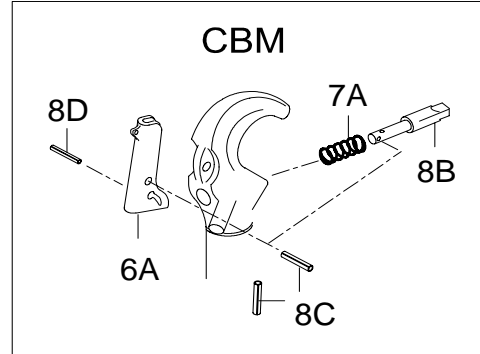
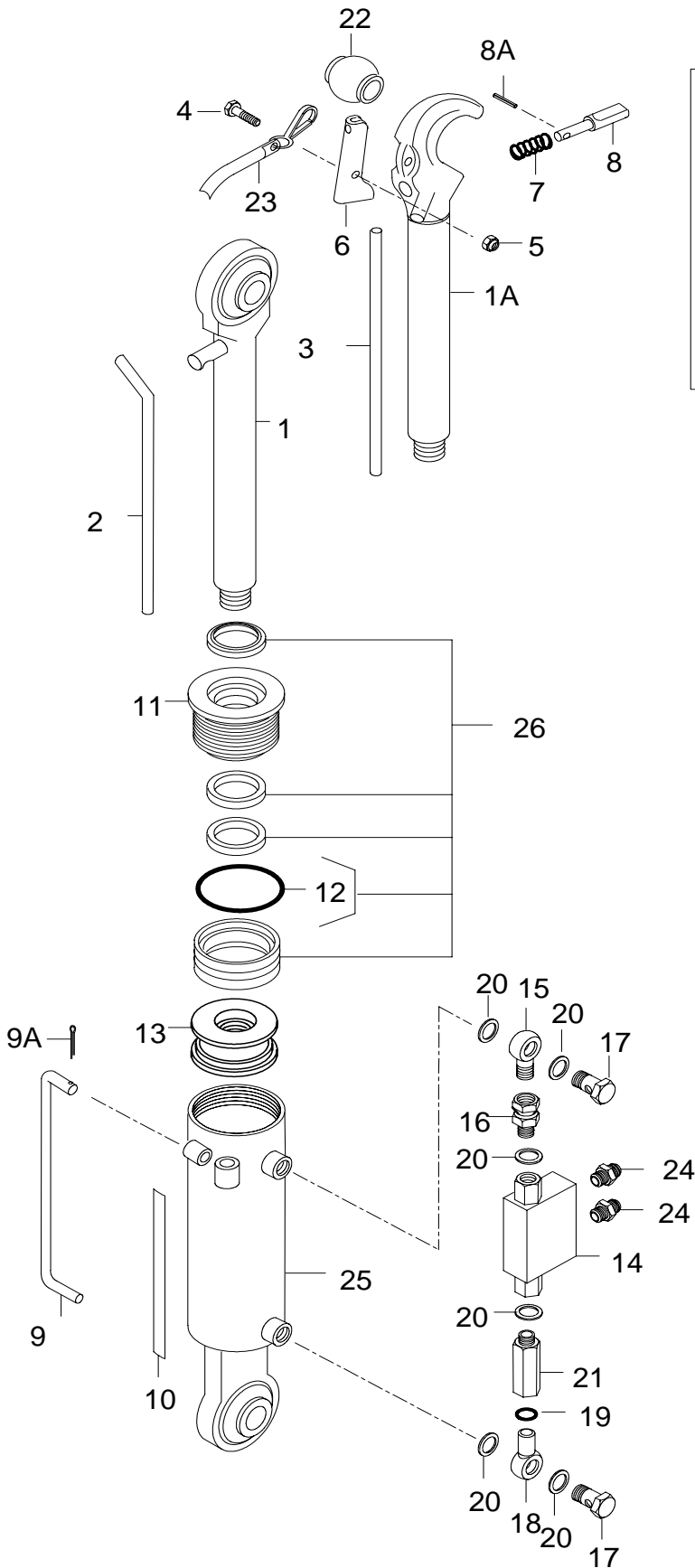
HYDRAULIK
OBERLENKER (EXTRA
ZUBEHÖR)

BARRE SUPERIEURE
HYDRAULIQUE
(EQUIPEM.
OPTIONNEL)

99-27

3.2.2003

6250Hi, 6350Hi, 6550Hi, 6650Hi,
6750Hi, 6850Hi, 8050Hi, 8150Hi,
8350Hi, 8450Hi, 8550Hi, 8950Hi



HYDRAULINEN
TYÖTÖVARSI
(LISÄVARUSTE)

HYDRAULISK
TOPPSTÅNG (EXTRA
UTRUSTNING)

HYDRAULIC TOP LINK
(OPTIONAL
EQUIPMENT)

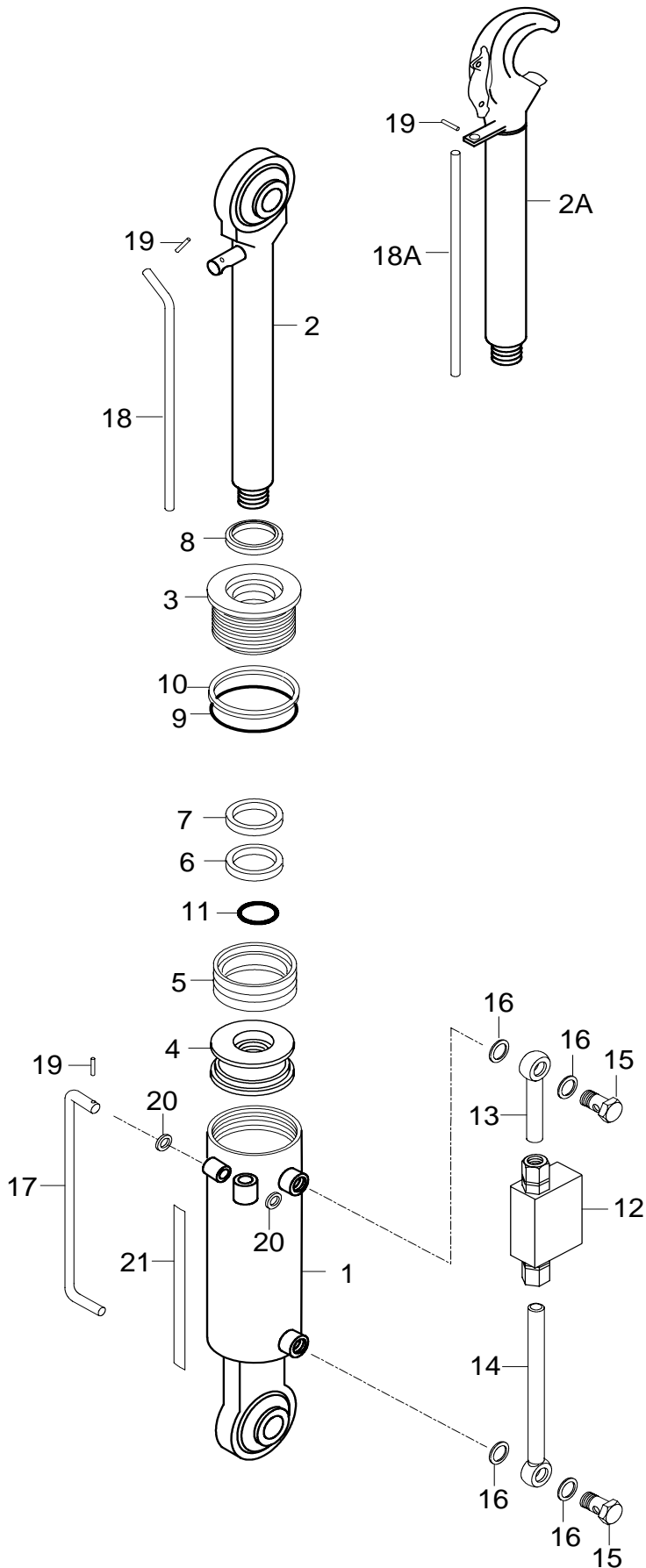
HYDRAULIK
OBERLENKER (EXTRA
ZUBEHÖR)

BARRE SUPERIEURE
HYDRAULIQUE
(EQUIPEM.
OPTIONNEL)

99-27B

23.8.2005

6250Hi, 6350Hi, 6550Hi, 6850Hi



VIRRANSÄÄTÖVENTTII
LISOVITUS
(LISÄVARUSTE)

FLÖDESREGLERVENTI
L (EXTRA
UTRUSTNING)

FLOW CONTROL
VALVE SYSTEM
(OPTIONAL
EQUIPMENT)

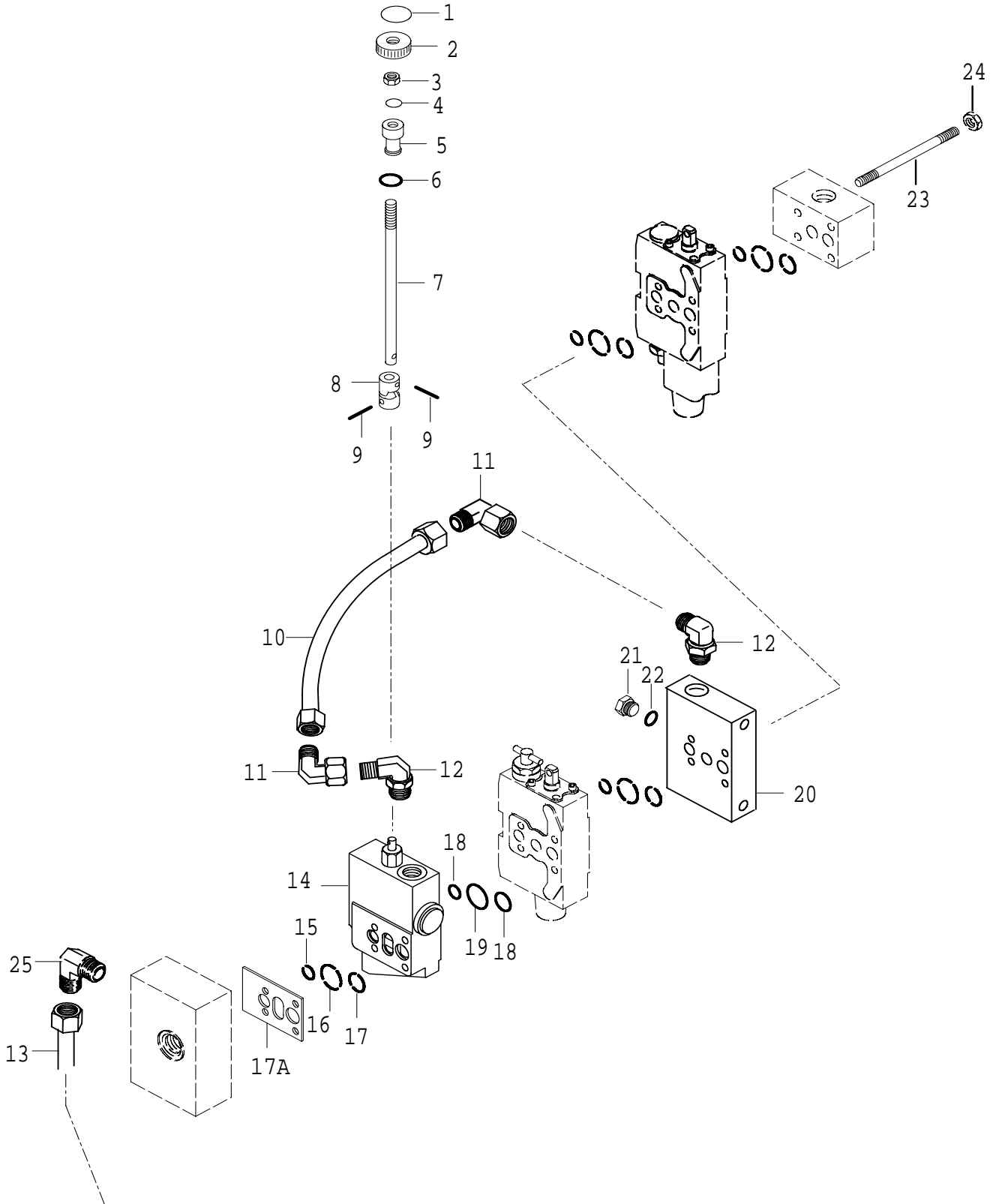
FLUBREGELVENTIL
ANPAß (EXTRA
ZUBEHÖR)

SYSTEME DE VALVE
DE COMMANDE DE
FLUX (EQUIP. OPTION.)

99-29

1.10.2001

6250Hi, 6350Hi, 6550Hi, 6650Hi,
6750Hi, 6850Hi, 8050Hi, 8150Hi,
8350Hi, 8450Hi, 8550Hi, 8950Hi



ÖLJYSÄILIÖ
(LISÄVARUSTE)

OLJEBEHÅLLARE
(EXTRA UTRUSTNING)

OIL TANK (OPTIONAL
EQUIPMENT)

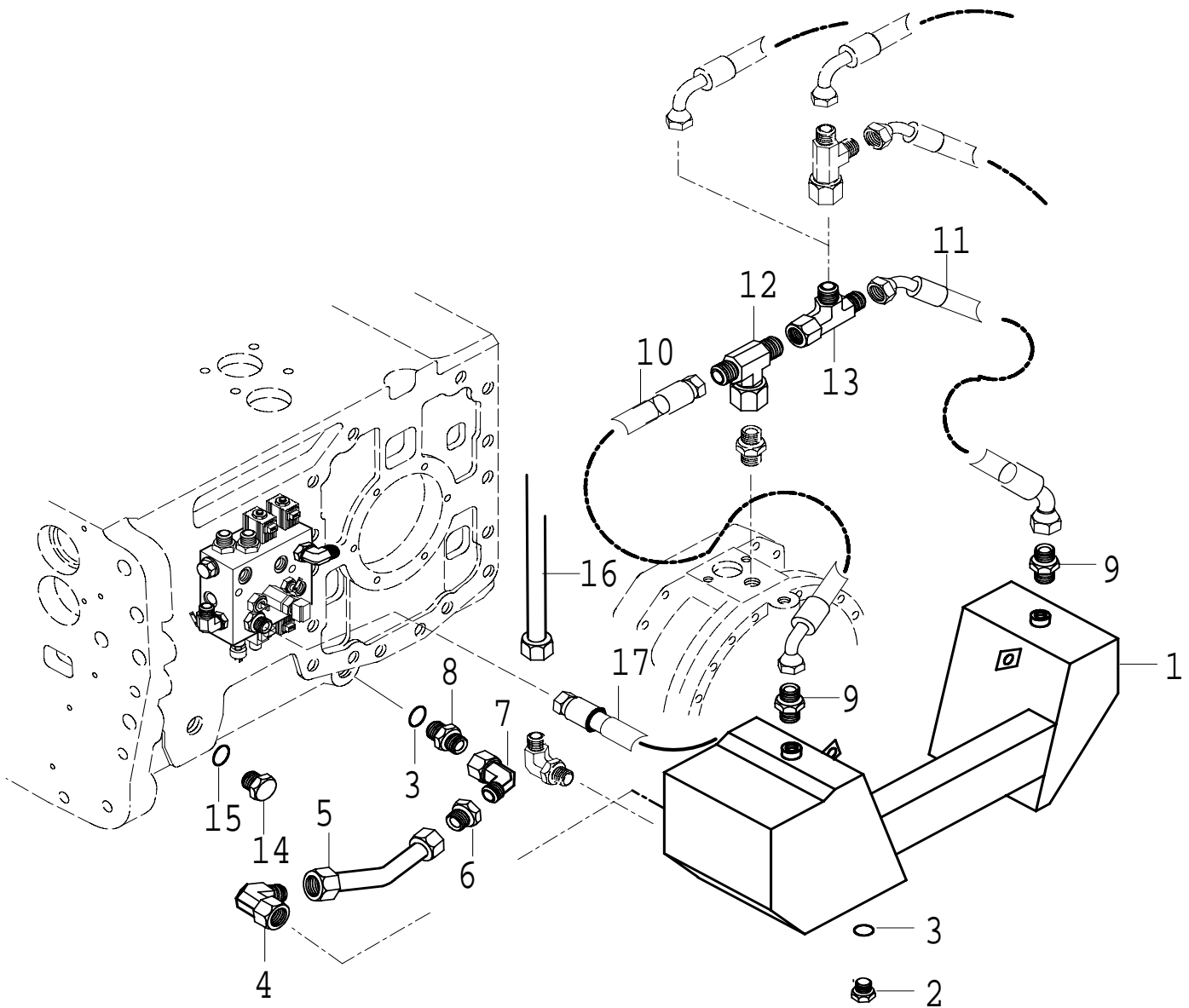
ÖLBEHÅLTER (EXTRA
ZUBEHÖR)

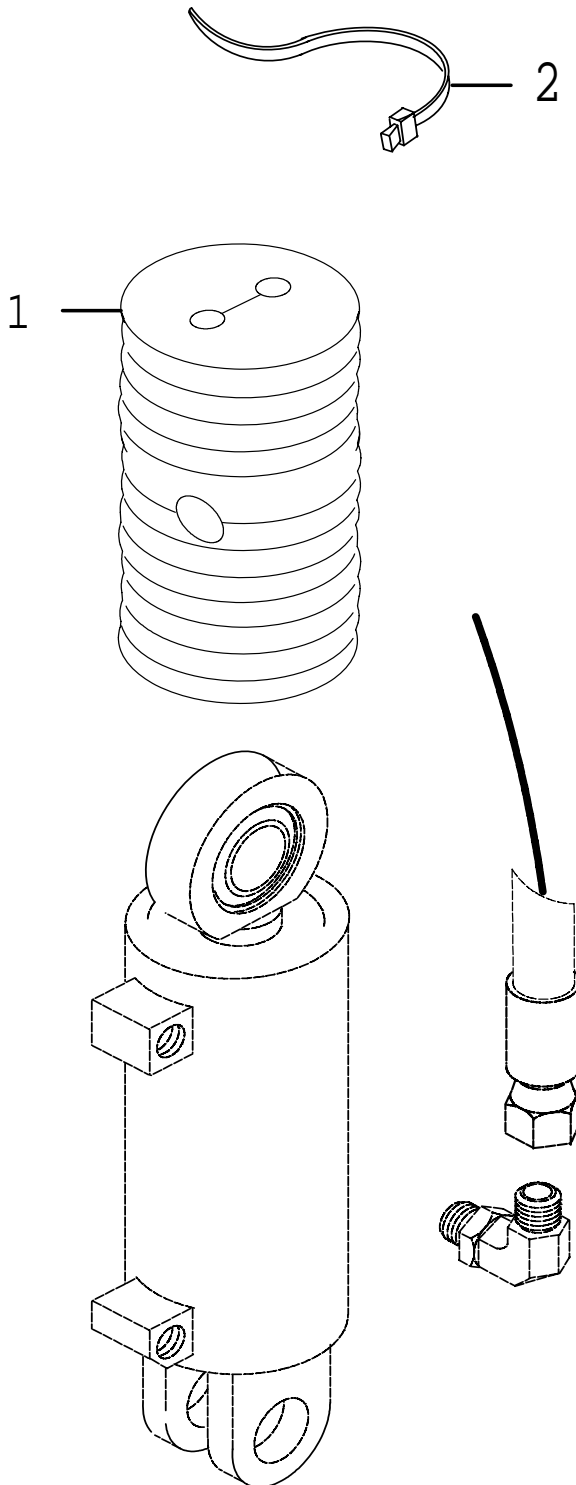
RÉCIPIENTÀHUILE
(EQUIP. OPTION.)

99-31

1.10.2001

6250Hi, 6350Hi, 6550Hi, 6650Hi,
6750Hi, 6850Hi, 8050Hi, 8150Hi,
8350Hi, 8450Hi, 8550Hi, 8950Hi





ETUNOSTOLAITE
(LISÄVARUSTE)

FRAMLIFT (EXTRA
UTRUSTNING)

FRONT LIFT
(OPTIONAL
EQUIPMENT)

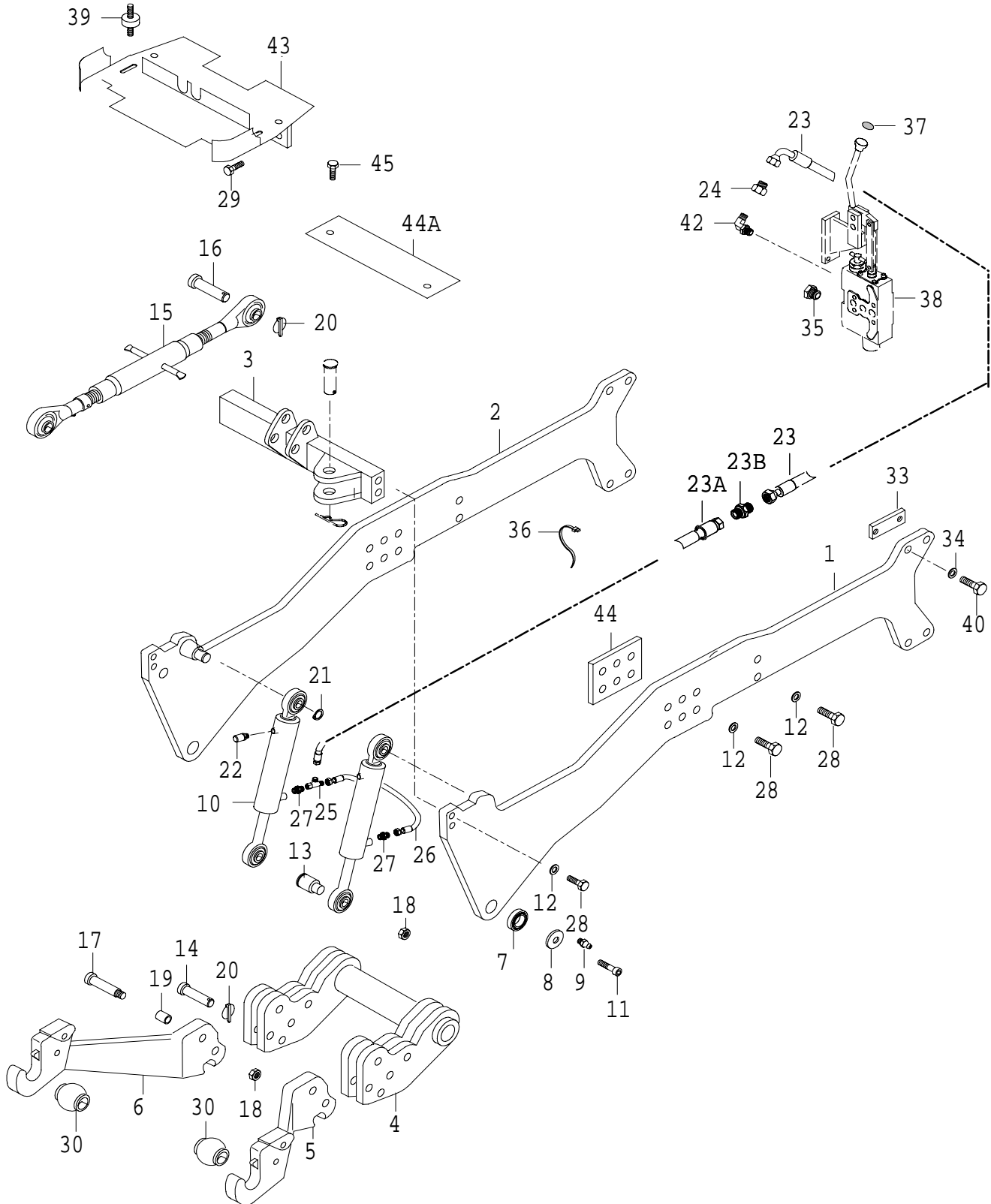
FRONTHEBER (EXTRA
ZUBEHÖR)

RELEVAGEFRONTAL
(EQUIPEMENT
OPTIONNEL)

99-35

1.10.2001

8050Hi,8150Hi



ETUNOSTOLAITE
(LISÄVARUSTE)

FRAMLYFT (EXTRA
UTRUSTNING)

FRONT LIFT
(OPTIONAL
EQUIPMENT)

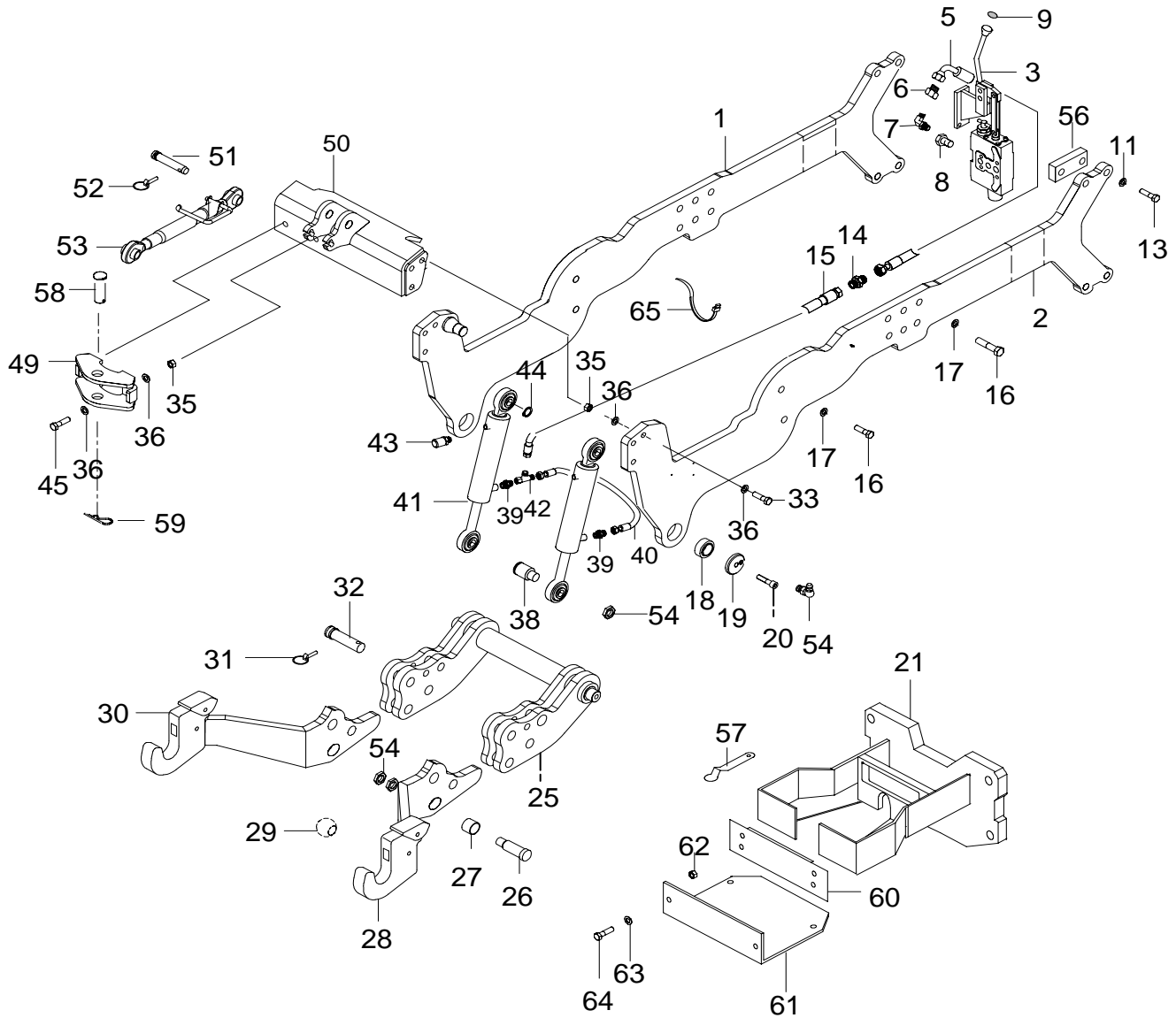
FRONTHEBER (EXTRA
ZUBEHÖR)

RELEVAGEFRONTAL
(EQUIPEMENT
OPTIONNEL)

99-35A

10.9.2003

6250Hi, 6350Hi, 6550Hi, 6650Hi,
6750Hi, 6850Hi



ETUNOSTOLAITE
(LISÄVARUSTE)

FRAMLYFT (EXTRA
UTRUSTNING)

FRONT LIFT
(OPTIONAL
EQUIPMENT)

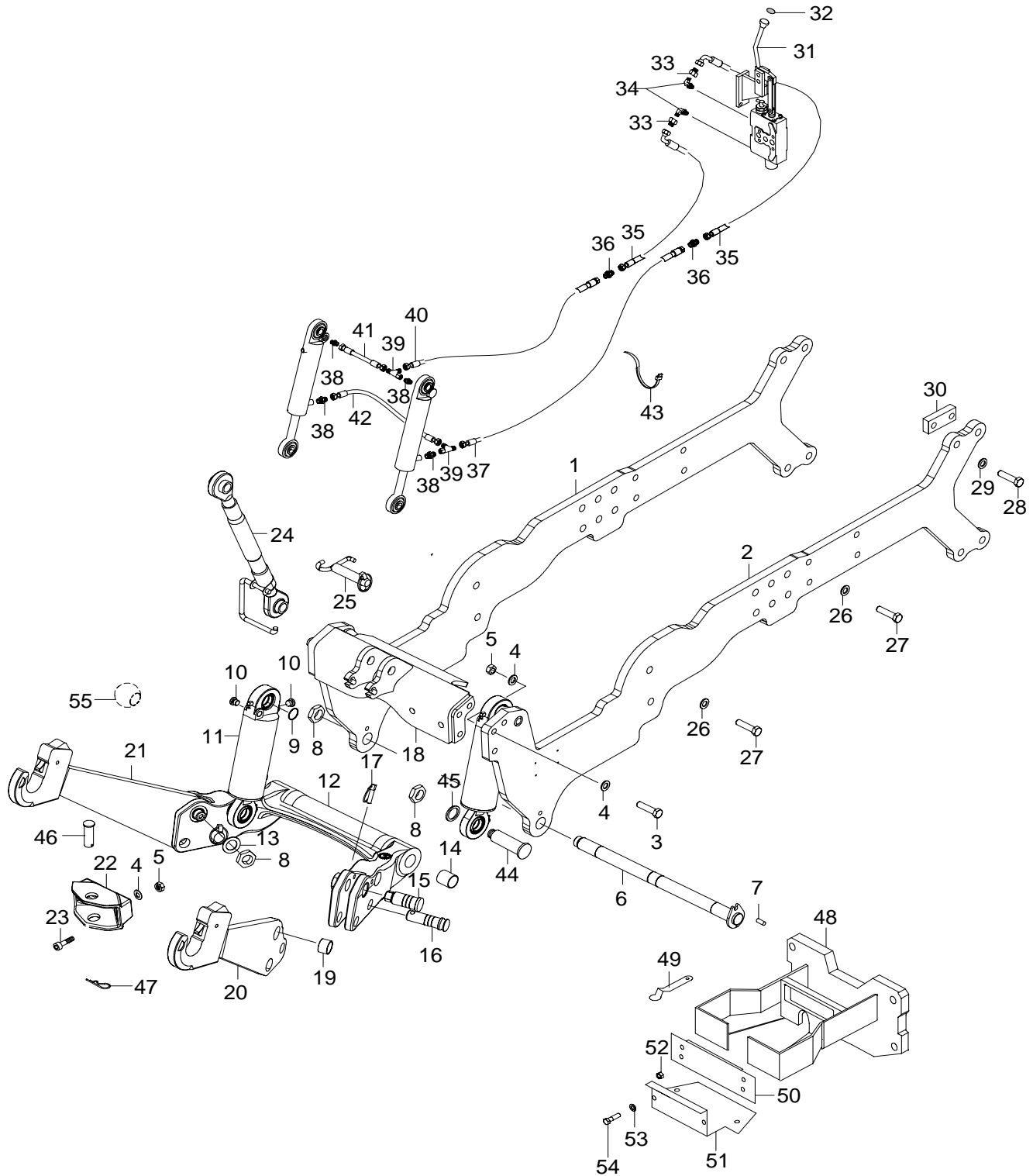
FRONTHEBER (EXTRA
ZUBEHÖR)

RELEVAGEFRONTAL
(EQUIPEMENT
OPTIONNEL)

99-35C

5.4.2004

6250Hi, 6350Hi, 6550Hi, 6650Hi,
6750Hi, 6850Hi



ETUNOSTOLAITE
(LISÄVARUSTE)

FRAMLYFT (EXTRA
UTRUSTNING)

FRONT LIFT
(OPTIONAL
EQUIPMENT)

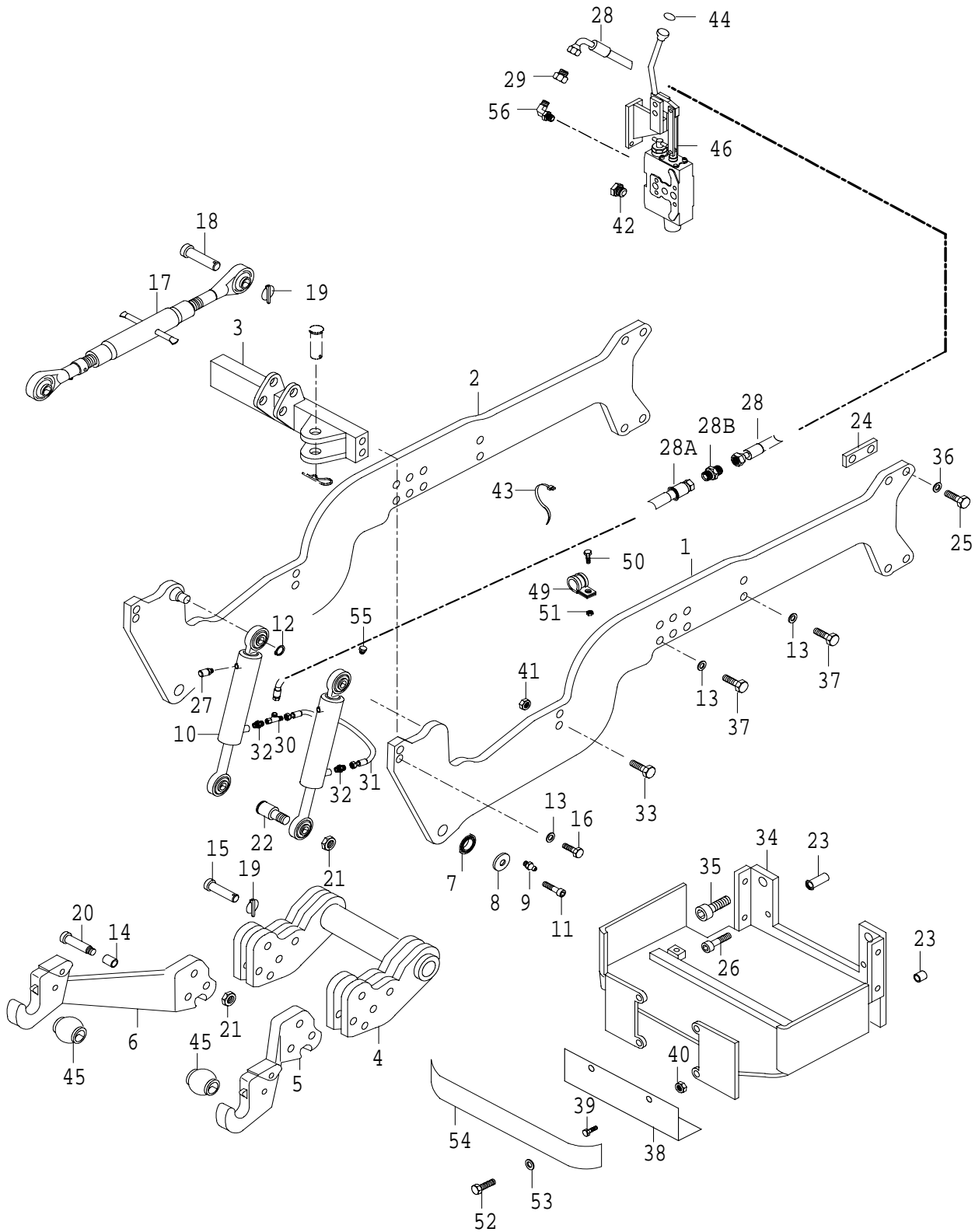
FRONTHEBER (EXTRA
ZUBEHÖR)

RELEVAGEFRONTAL
(EQUIPEMENT
OPTIONNEL)

99-37

1.10.2001

8350Hi, 8450Hi, 8550Hi, 8950Hi



NOSTOSYLINTERI
(LISÄVARUSTE)

LYFTCYLINDER
(EXTRA UTRUSTNING)

LIFT CYLINDER
(OPTIONAL
EQUIPMENT)

HEBEZYLINDER
(EXTRA ZUBEHÖR)

VERIN DE RELEVAGE
(EQUIPEMENT
OPTIONNEL)

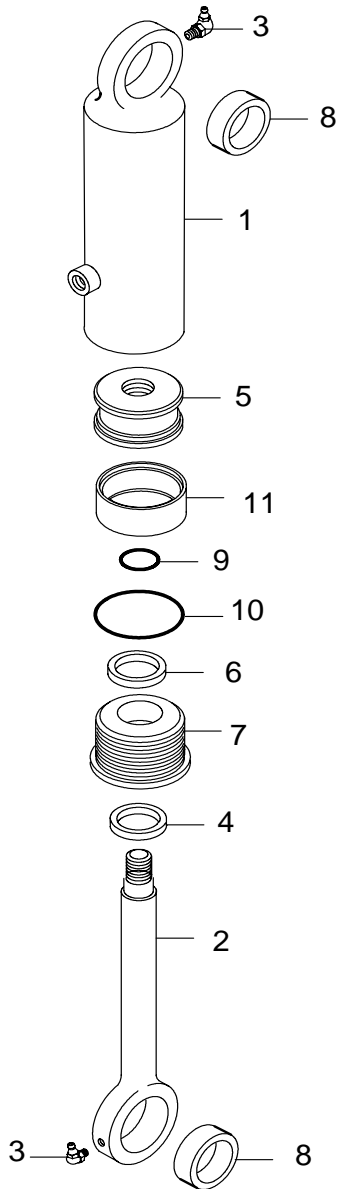
99-39

1.10.2001

6250Hi, 6350Hi, 6550Hi, 6650Hi,
6750Hi, 6850Hi, 8050Hi, 8150Hi,
8350Hi, 8450Hi, 8550Hi, 8950Hi

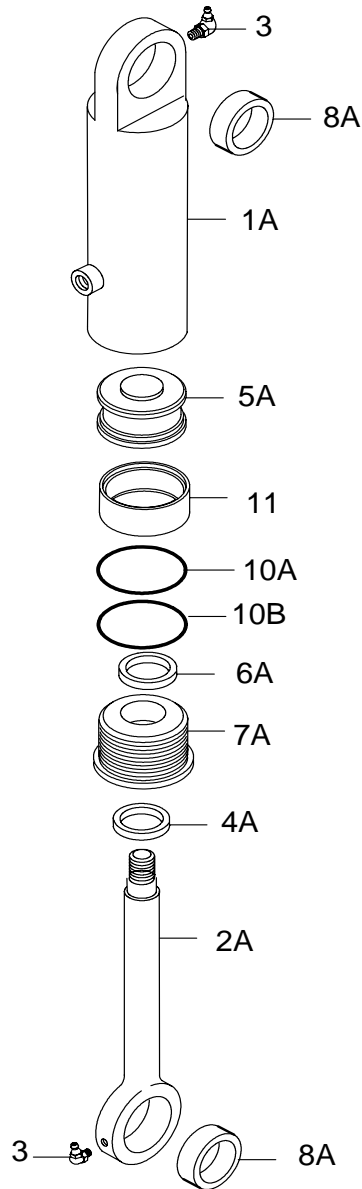
-06.2001

6250Hi-8150Hi 30 kN

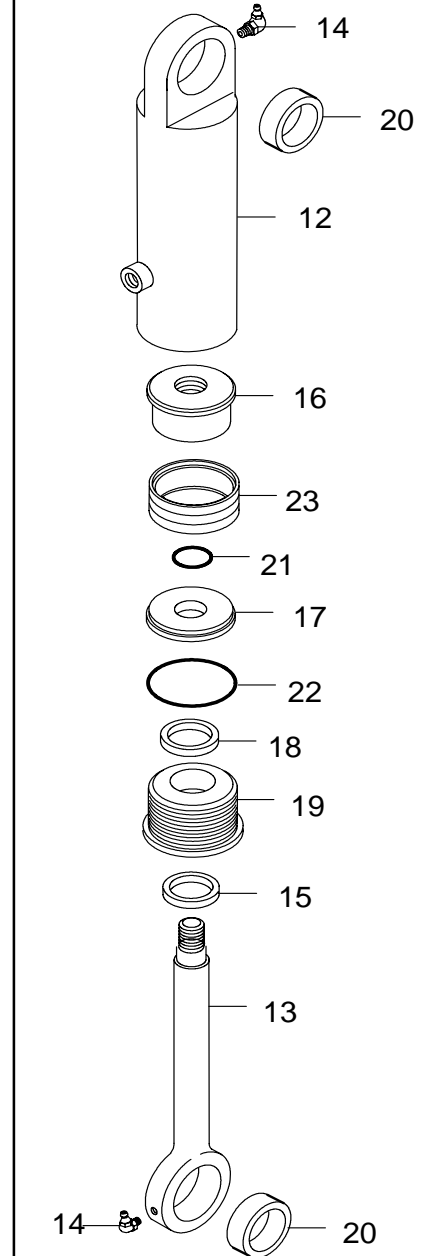


07.2001-

6250Hi-8150Hi 30 kN



8350Hi-8950Hi 35 kN



VAPAA PALUU
SOVITUS
(LISÄVARUSTE)

RETUROLJE-
INSLUTNING (EXTRA
UTRUSTNING)

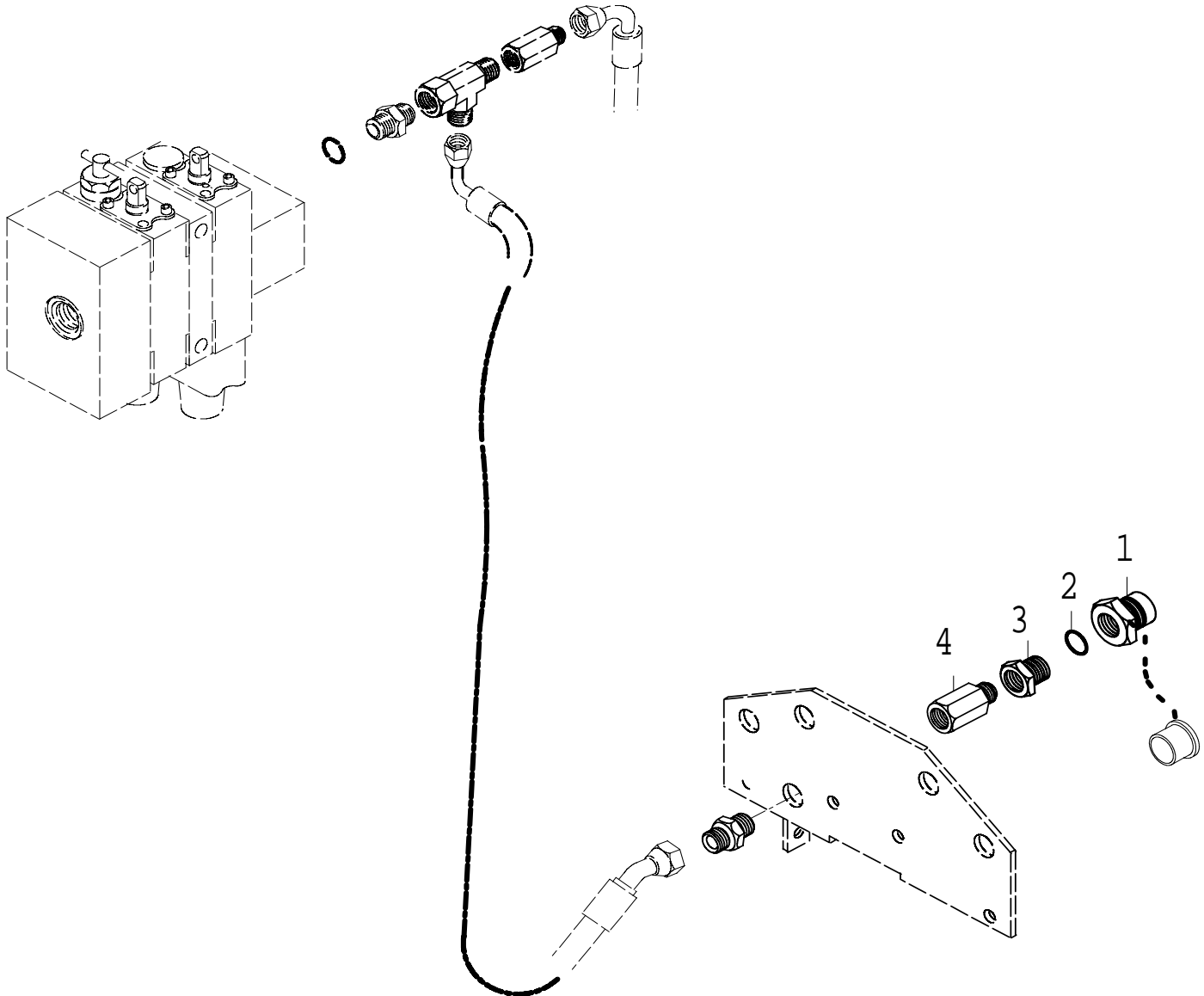
FREE RETURN SYSTEM FREI-RÜCKKEHR
(OPTIONAL
EQUIPMENT)

SYSTEME DE RETOUR
LIBRE (EQUIPEMENT
OPTIONNEL)

99-41

1.10.2001

6250Hi, 6350Hi, 6550Hi, 6650Hi,
6750Hi, 6850Hi, 8050Hi, 8150Hi,
8350Hi, 8450Hi, 8550Hi, 8950Hi



PAINEAKKU
(LISÄVARUSTE)

TRYCK-
ACKUMULATOR
(EXTRA UTRUSTNING)

PRESSURE
ACCUMULATOR
(OPTIONAL
EQUIPMENT)

DRUCKAKKUMULATOR
(EXTRAZUBEHÖR)

RÉSERVOIRPRSSION
(EQUIPEMENT
OPTIONNEL)

99-43

1.10.2001

6250Hi, 6350Hi, 6550Hi, 6650Hi,
6750Hi, 6850Hi, 8050Hi, 8150Hi,
8350Hi, 8450Hi, 8550Hi, 8950Hi

